

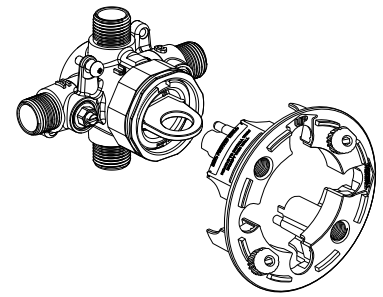
INSTALLATION INSTRUCTIONS

Flash™ Shower Valve Rough With Screwdriver Stops

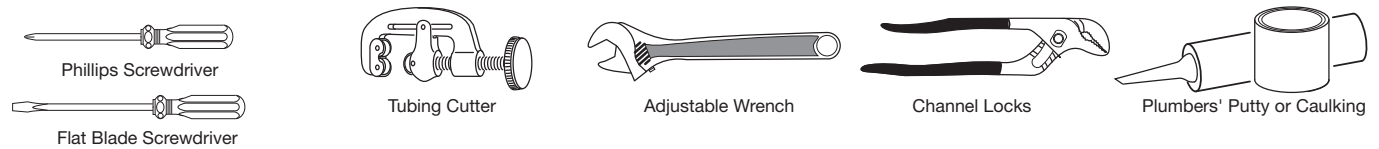
Thank you for selecting American-Standard... the benchmark of fine quality for over 140 years.

To ensure that your installation proceeds smoothly-please read these instructions carefully before you begin.

RU101SS
RU102SS
RU107SS
RU108SS
RU109SS
RU107ESS
RU108ESS

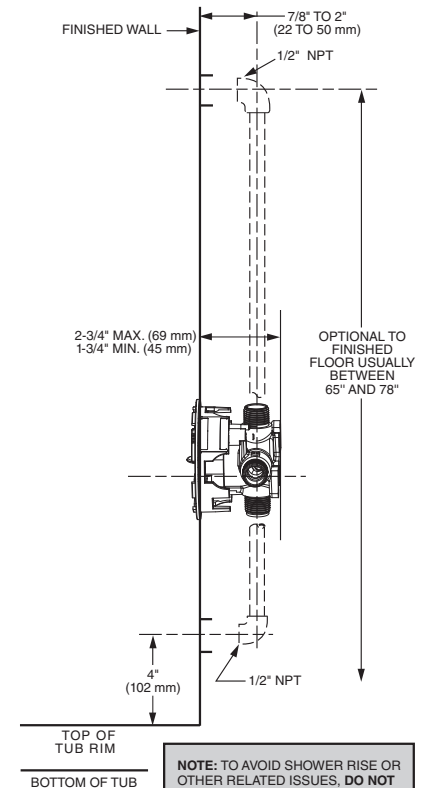
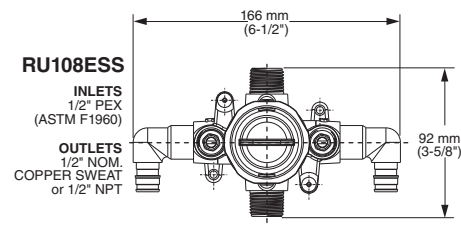
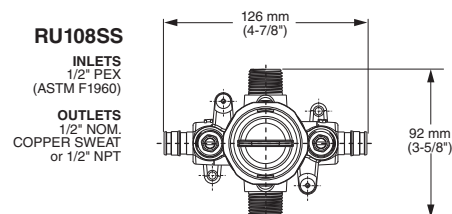
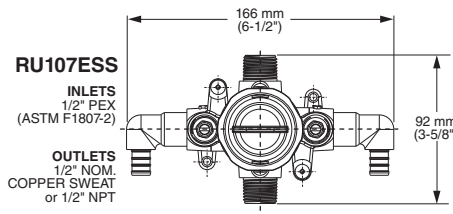
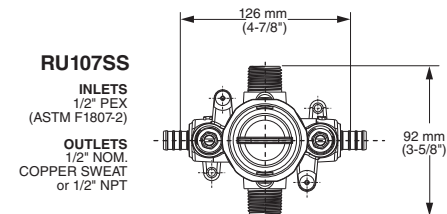
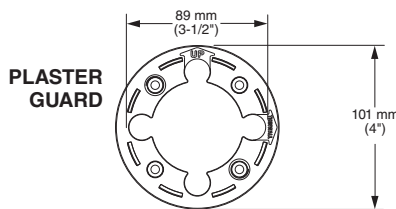
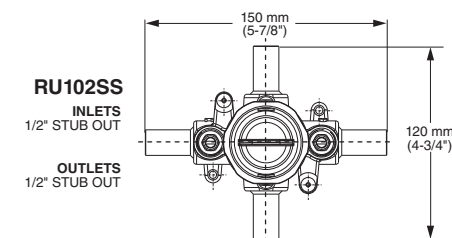
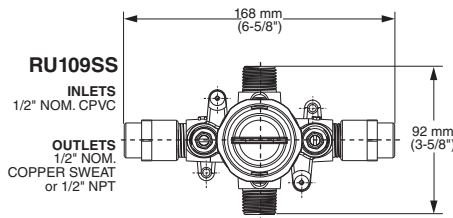
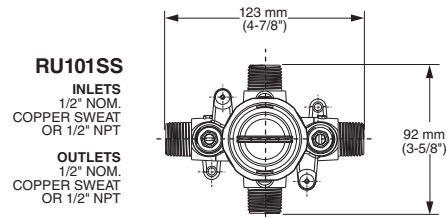


RECOMMENDED TOOLS



ROUGHING-IN DIMENSIONS

■ To assure proper positioning in relation to wall, note roughing-in dimensions.



NOTE: TO AVOID SHOWER RISE OR OTHER RELATED ISSUES, **DO NOT** USE PEX CONNECTIONS AT THE TUB OUTLET CONNECTING TO THE TUB SPOUT.

1 STANDARD WALL INSTALLATION

CAUTION Turn off hot and cold water supplies before beginning.

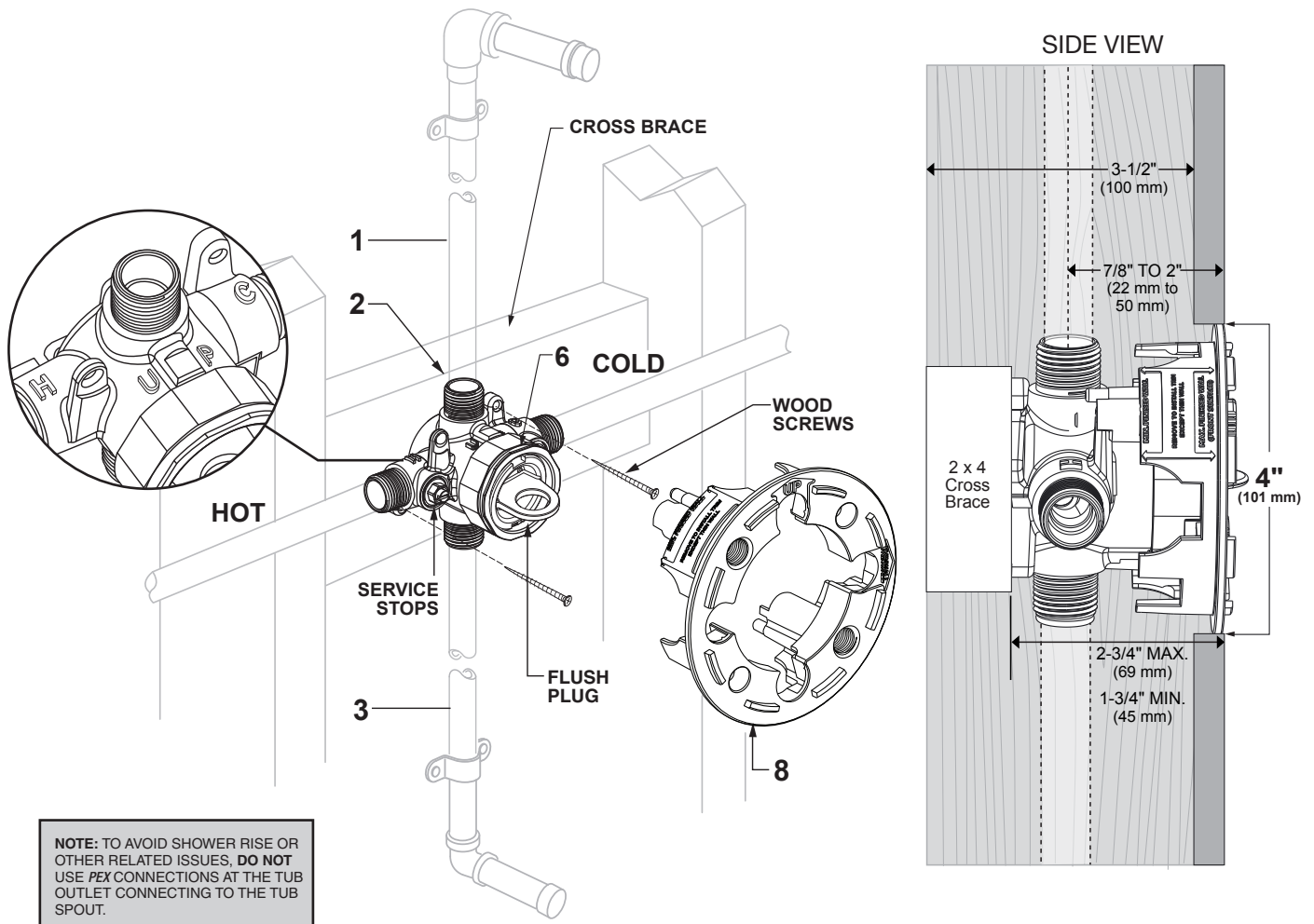
- See Roughing-in diagram before starting.
- Remove the PLASTER GUARD (8) for proper installation.
- Mount VALVE BODY to cross brace (2" X 4") with-in wall. Use wood screws to secure VALVE BODY to brace.
- Connect HOT and COLD water supplies per connection method of selected valve.

CAUTION: Service stops and flush plug must be removed before soldering.

- Connect RISER PIPE (1) to VALVE BODY (2) top outlet marked "UP".
- Connect TUB FILLER PIPE (3) to bottom outlet.
- Install PLASTER GUARD (8) back onto the valve. Only remove PLASTER GUARD (8) when ready to install trim Kit.
- Finished wall should allow for a 4" diameter opening (Use PLASTER GUARD for guidance)
- Screw driver stops are primarily used to shut water off. To shut "HOT" or "COLD" water using a flat head screw driver, turn the head of the screw vertically. And to turn the water back on, turn the screw horizontally.

CAUTION: After valve installation, inspect the VALVE BODY for any debris. It can damage Pressure Balance Valve cartridge.

NOTE: For back to back installation, follow steps mentioned above. Reversal of Hot/Cold water supplies is accomplished by rotating cartridge (supplied with trim) 180° during installation.



2 THIN WALL INSTALL

CAUTION Turn off hot and cold water supplies before beginning.

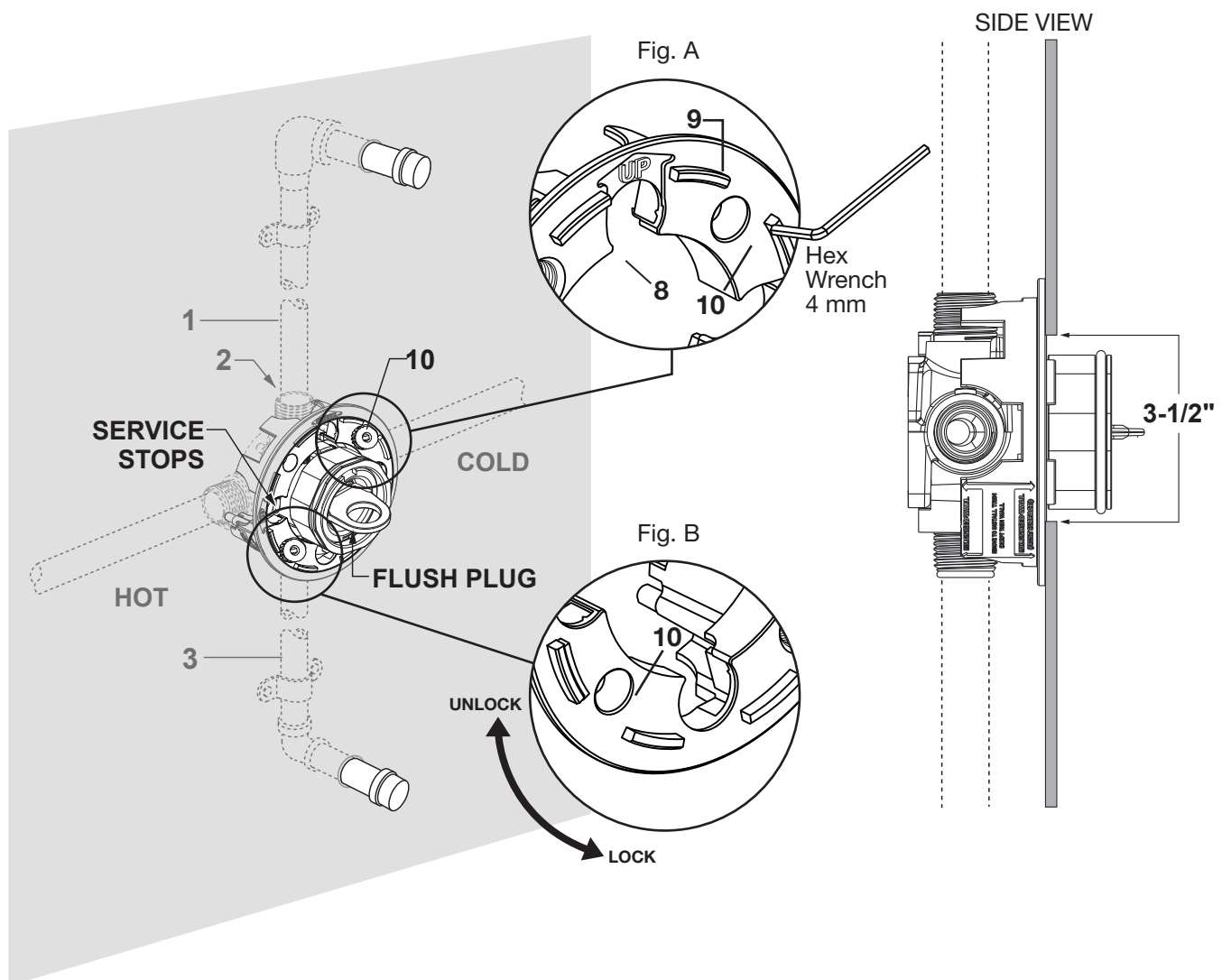
- See Roughing-in diagram before starting.
- Finished wall should allow for a 3-1/2" diameter opening (Use PLASTER GUARD for guidance).
- Remove PLASTER GUARD (8), rotate 90° counter clockwise and install the two screws. (Thin wall text should be on top)
- Use SELF-CENTERING HOLE GUIDES (9) as a guide for thin wall install.
- LOCKING SCREW (10) keeps valve in place when installing. Completely Thread LOCKING SCREW (10) onto PLASTER GUARD (8).
- During the installation, make sure to position the Locking feature screw as shown in **Figure A** below. Once the valve is positioned on the Thin Wall, turn counterclockwise as shown in **Figure B** to secure VALVE BODY (2) in place.

CAUTION: Service stops and flush plug must be removed before soldering.

- Connect HOT and COLD water supplies per connection method of selected valve.
- Connect RISER PIPE (1) to VALVE BODY (2) top outlet marked "UP".
- Connect TUB FILLER PIPE (3) to bottom outlet.

CAUTION: After valve installation, inspect the VALVE BODY for any debris. It can damage Pressure Balance Valve cartridge.

NOTE: For back to back installation, follow steps mentioned above. Reversal of Hot/Cold water supplies is accomplished by rotating cartridge (supplied with trim) 180° during installation.



3 THIN WALL INSTALLATION FOR BELSHIRE TRIMS

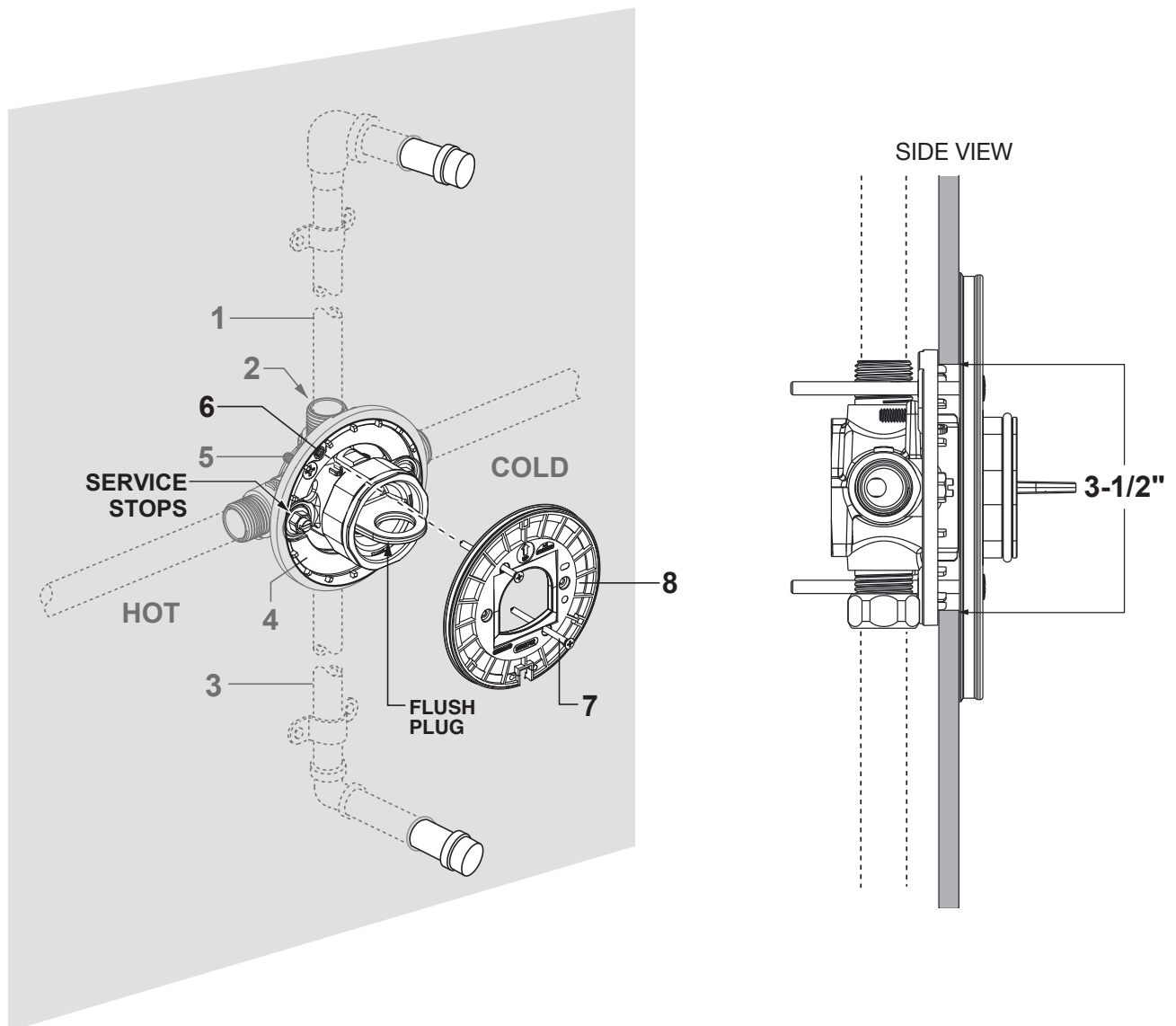
CAUTION Turn off hot and cold water supplies before beginning.

- Finished wall should allow for a 3-1/2" diameter opening.
- Discard or throw away PLASTER GUARD (8).
- Thread MOUNTING PLATE (4) on to the valve with the two SCREWS (5).
- Install Mounting Screws (7) through Escutcheon Holder (8) and into Threaded holes (6). Tighten Mounting Screws (7) Securely.

Note: MOUNTING PLATE (4), Mounting Screws (7), Escutcheon Holder (8), and the two SCREWS (5) can be found packaged with the Belshire Trim rather than the valve.

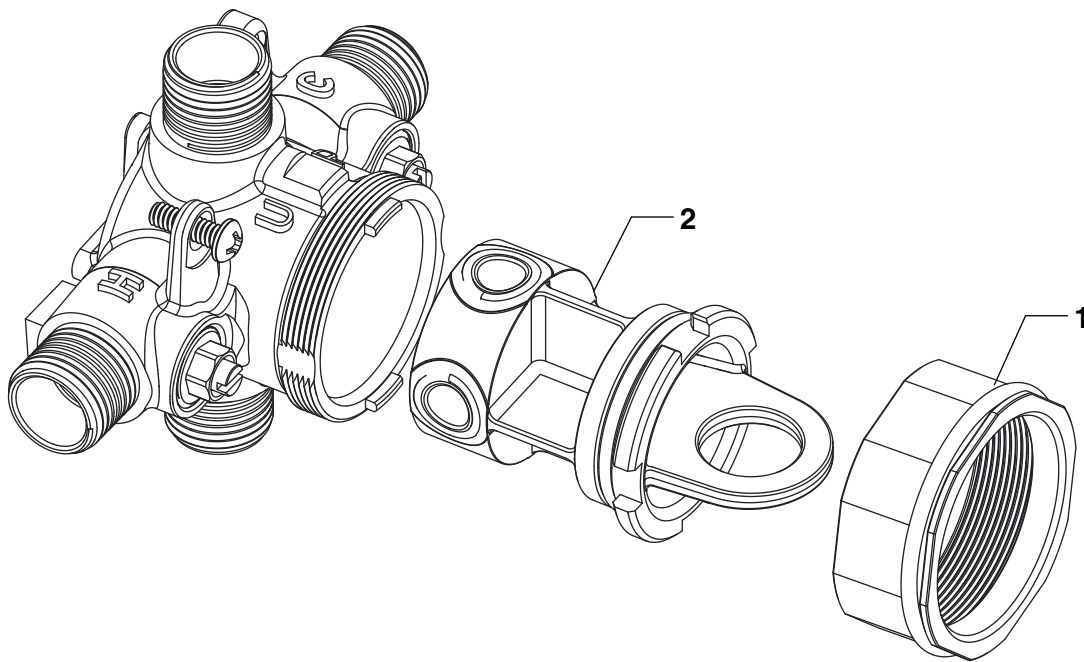
CAUTION: Service stops and flush plug must be removed before soldering.

- Connect HOT and COLD water supplies per connection method of selected valve.
- Connect RISER PIPE (1) to VALVE BODY (2) top outlet marked "UP".
- Connect TUB FILLER PIPE (3) to bottom outlet.
- Service stops are primarily used to shut water off. To shut "HOT" or "COLD" water using a flat head screwdriver, turn the head of the screw vertically. And to turn the water back on, turn the screw horizontally.



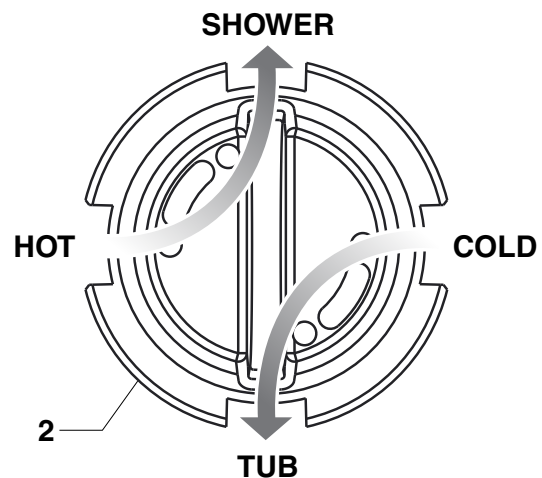
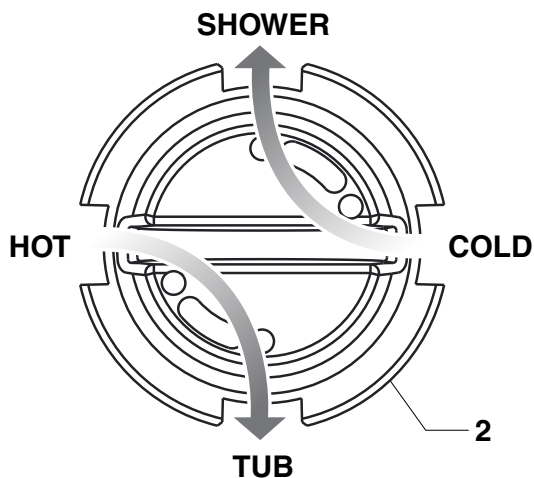
4 TEST PROCEDURES FOR FLUSH PLUG

- Valve comes with Flush Plug that allows hot and cold supply lines to be flushed independently (without cross flow).
- Flush plug is shipped in **Orientation A**.
 - **ORIENTATION A** directs cold water through the shower port and hot water through the tub port.
- Flush plug can be reversed to **Orientation B**.
 - **ORIENTATION B** directs cold water through the tub port and hot water through the shower port.
- For shower only installation flush cold supply line first in **Orientation A**. Then reverse to **Orientation B** and flush hot supply line. Alternatively, the flush plug can be removed entirely to flush water through the valve body.
- To switch between orientations follow these steps:
 - Unthread BONNET NUT (1).
 - Rotate FLUSH PLUG (2) 90 degrees to desired orientation.
 - Rethread BONNET NUT (1).
- Upon completion of flushing both hot and cold supply lines unthread BONNET NUT (1), remove FLUSH PLUG (2), and rethread BONNET NUT (1).



ORIENTATION A (as shipped)

ORIENTATION B

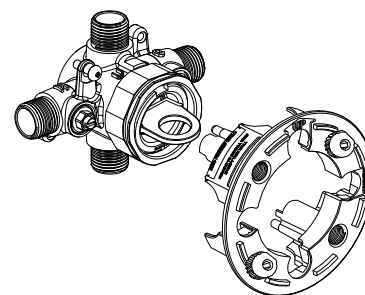


Clapet de Douche Flash™
Avec Arrêts de Tournevis

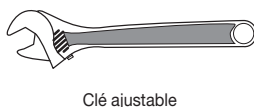
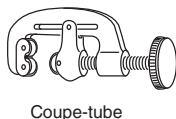
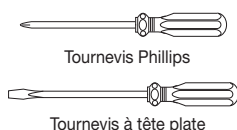
Merci d'avoir choisi American Standard...
la référence en matière de qualité depuis plus de 140 ans.

Afin de garantir une installation sans problème, veuillez lire
ces instructions attentivement avant de commencer.

RU101SS
RU102SS
RU107SS
RU108SS
RU109SS
RU107ESS
RU108ESS



OUTILS RECOMMANDÉS

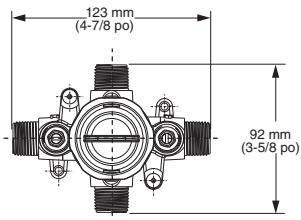


DIMENSIONS BRUTES

■ Noter les dimensions brutes pour garantir un
placement adéquat par rapport au mur.

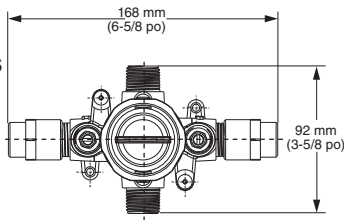
RU101SS

ENTRÉES
1/2 PO NOM.
BRASAGE DU
CUIVRE OU
FILETAGES
NPT 1/2 PO
SORTIES
1/2 PO NOM.
BRASAGE DU
CUIVRE OU
FILETAGES
NPT 1/2 PO



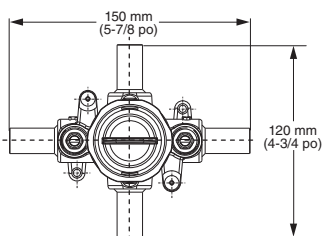
RU109SS

ENTRÉES
1/2 PO NOM.
CPVC
SORTIES
1/2 PO NOM.
BRASAGE DU
CUIVRE OU
FILETAGES
NPT 1/2 PO

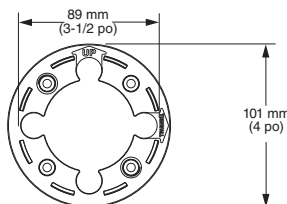


RU102SS

ENTRÉES
TUBULAIRES
DE 1/2 PO
SORTIES
TUBULAIRES
DE 1/2 PO

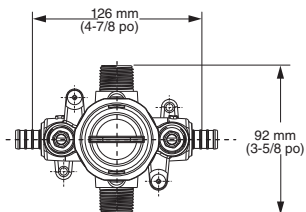


OBTURATEUR
DE PLÂTRAGE



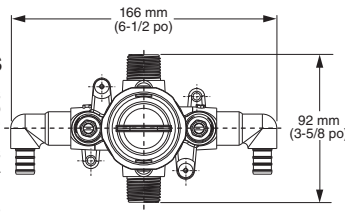
RU107SS

ENTRÉES
XLPE 1/2 PO
(ASTM F1807-2)
SORTIES
1/2 PO NOM.
BRASAGE DU
CUIVRE OU
FILETAGES
NPT 1/2 PO



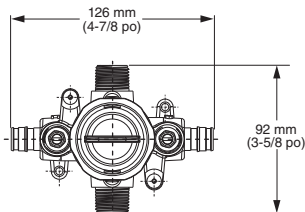
RU107ESS

ENTRÉES
XLPE 1/2 PO
(ASTM F1807-2)
SORTIES
1/2 PO NOM.
BRASAGE DU
CUIVRE OU
FILETAGES
NPT 1/2 PO



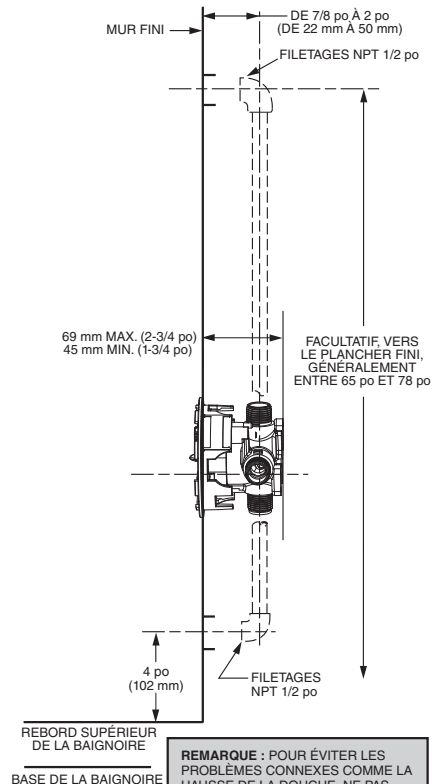
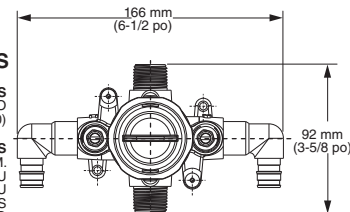
RU108SS

ENTRÉES
XLPE 1/2 PO
(ASTM F1960)
SORTIES
1/2 PO NOM.
BRASAGE DU
CUIVRE OU
FILETAGES
NPT 1/2 PO



RU108ESS

ENTRÉES
XLPE 1/2 PO
(ASTM F1960)
SORTIES
1/2 PO NOM.
BRASAGE DU
CUIVRE OU
FILETAGES
NPT 1/2 PO



REMARQUE : POUR ÉVITER LES
PROBLÈMES CONNEXES COMME LA
HAUSSE DE LA DOUCHE, NE PAS
UTILISER DE RACCORDS PEX À LA
SORTIE DE LA BAINOIRE QUI SE
RACCORDE AVEC LE BEC DE LA
BAINOIRE.

1 INSTALLATION MURALE STANDARD

MISE EN GARDE

Fermez l'alimentation en eau chaude et en eau froide avant de commencer.

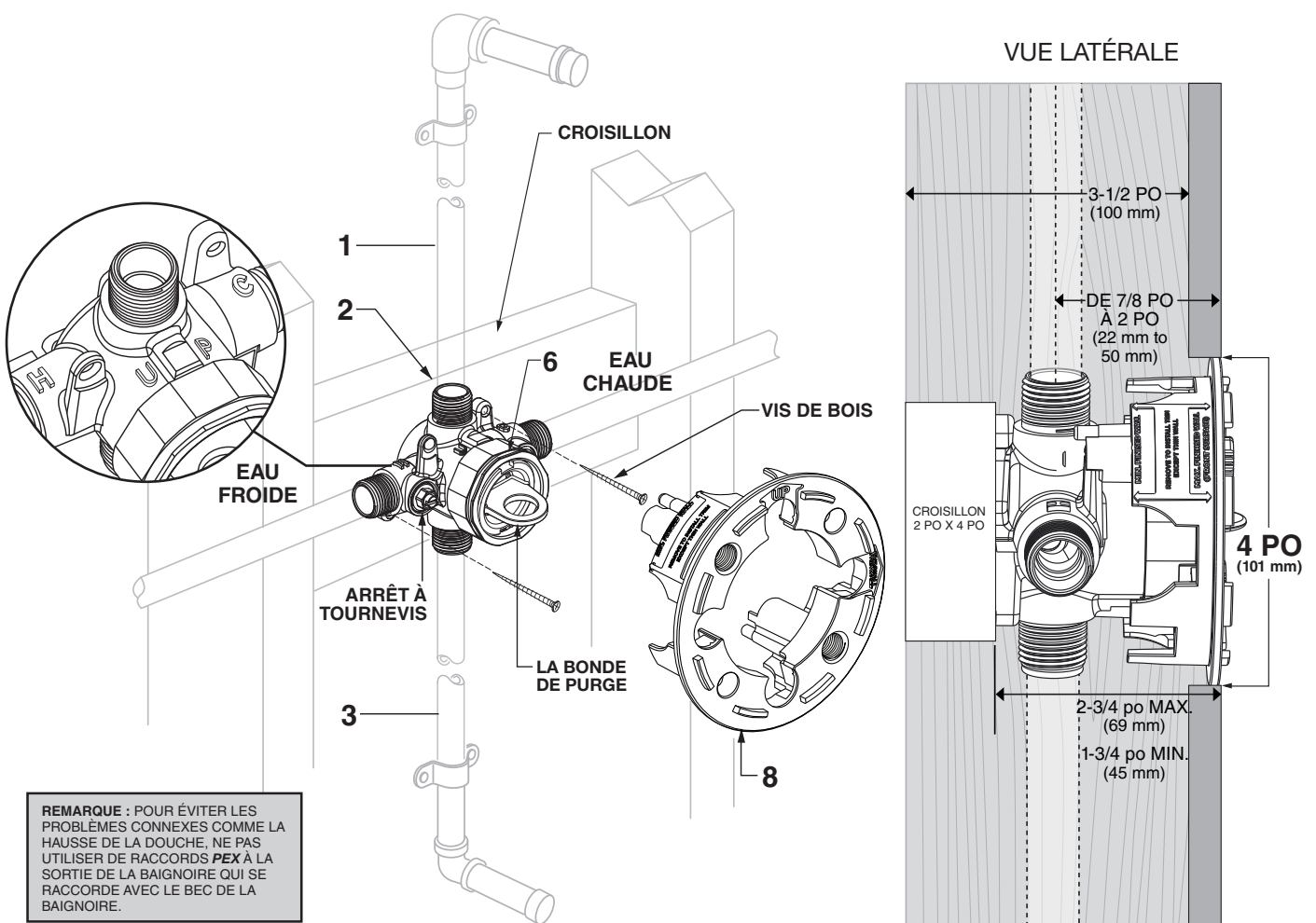
- Consulter le schéma de gros-œuvre avant de commencer.
- Retirer l'OBTURATEUR DE PLÂTRAGE (8) pour une bonne installation.
- Monter le CORPS DE ROBINET sur le croisillon (2 po X 4 po) dans le mur. Fixer le CORPS DE ROBINET au croisillon à l'aide des vis de bois.
- Raccorder les alimentations en eau CHAUDE et FROIDE en suivant la méthode correspondant au robinet sélectionné.

ATTENTION: ARRÊT À TOURNEVIS et LA BONDE DE PURGE doit être retiré avant de souder.

- Raccorder la COLONNE MONTANTE (1) à la sortie supérieure du CORPS DE ROBINET (2) marquée « UP ».
- Raccorder le TUYAU DE DÉVERSEUR (3) à la sortie inférieure.
- Replacer L'OBTURATEUR DE PLÂTRAGE (8) sur le robinet. Ne retirer L'OBTURATEUR DE PLÂTRAGE (8) que lorsque l'on est prêt à procéder à l'installation de l'ensemble de garniture.
- Le mur fini doit pouvoir accueillir une ouverture de 4 po de diamètre (se guider à l'aide de L'OBTURATEUR DE PLÂTRAGE).

ATTENTION : Une fois le robinet installé, s'assurer de l'absence de débris dans le CORPS DE ROBINET. Ils risqueraient d'endommager la cartouche du robinet à pression équilibrée.

REMARQUE : Pour une installation dos à dos, suivre les étapes indiquées ci-dessus. On procède à l'inversion des alimentations en eau chaude et froide en faisant tourner la cartouche (fournie avec la garniture) de 180° durant l'installation.



2 INSTALLATION SUR MUR FIN

MISE EN GARDE

Fermez l'alimentation en eau chaude et en eau froide avant de commencer.

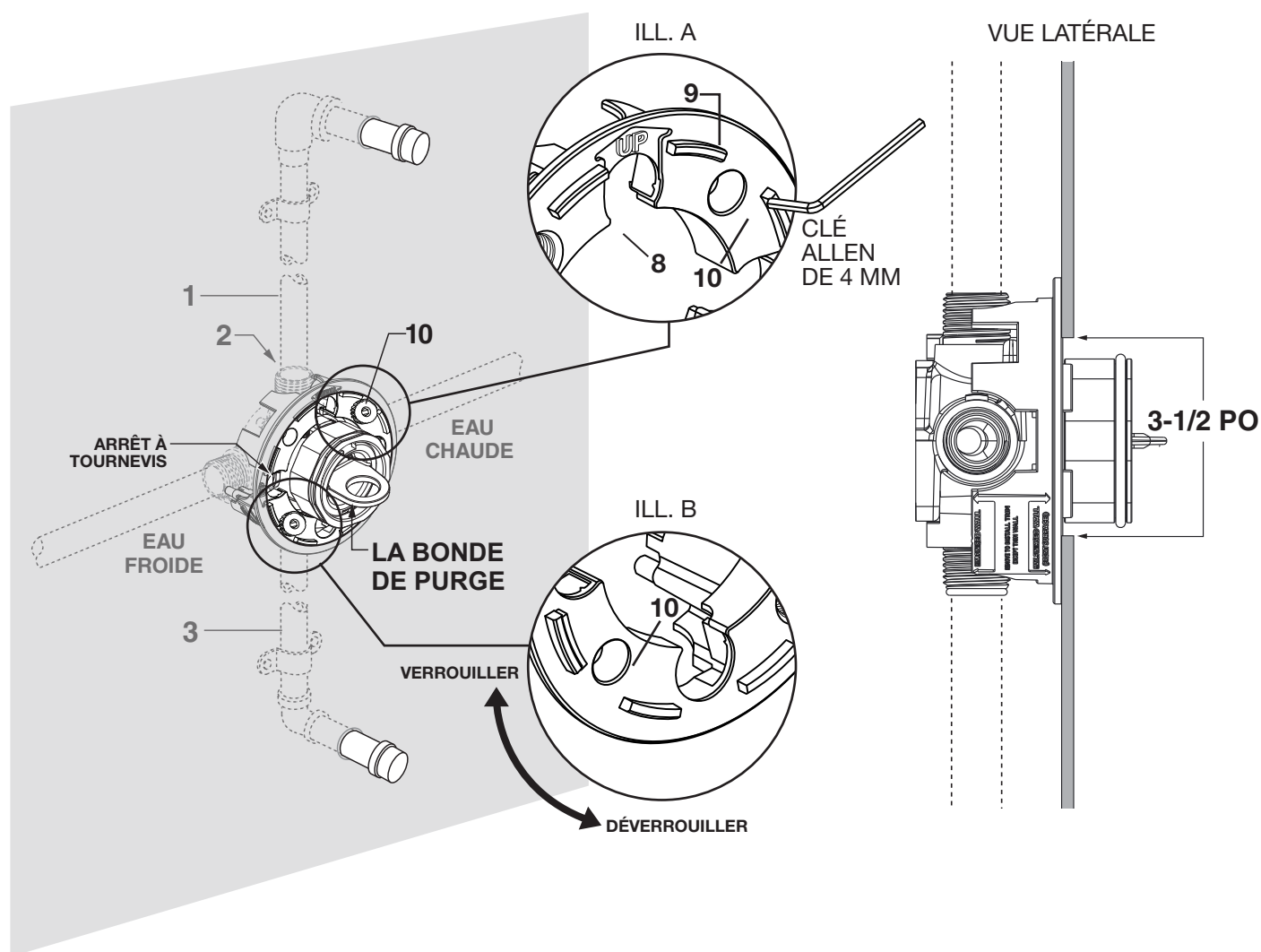
- Consulter le schéma de gros-œuvre avant de commencer.
- Le mur fini doit pouvoir accueillir une ouverture de 3-1/2 po de diamètre (se guider à l'aide de L'OBTURATEUR DE PLÂTRAGE)
- Retirer L'OBTURATEUR DE PLÂTRAGE (8), le faire tourner de 90° dans le sens antihoraire et installer deux vis de bois. (L'indication « mur fin » devrait être en haut)
- Utiliser des GUIDES DE PERFORATION AUTOCENTREURS (9) pour une installation sur mur fin.
- La VIS DE BLOCAGE (10) maintient le robinet pendant l'installation. Insérer entièrement la VIS DE BLOCAGE (10) dans L'OBTURATEUR DE PLÂTRAGE (8).
- Lors de l'installation, prendre soin de positionner la vis de blocage conformément à l'illustration A ci-dessous. Une fois le robinet placé sur le mur fin, le faire tourner dans le sens antihoraire conformément à l'illustration B pour fixer le CORPS DE ROBINET (2).

ATTENTION: ARRÊT À TOURNEVIS et LA BONDE DE PURGE doit être retiré avant de souder.

- Raccorder les alimentations en eau CHAUDE et FROIDE en suivant la méthode correspondant au robinet sélectionné.
- Raccorder la COLONNE MONTANTE (1) à la sortie supérieure du CORPS DE ROBINET (2) marquée « UP ».
- Raccorder le TUYAU DE DÉVERSEUR (3) à la sortie inférieure.

REMARQUE : Pour une installation dos à dos, suivre les étapes indiquées ci-dessus. On procède à l'inversion des alimentations en eau chaude et froide en faisant tourner la cartouche (fournie avec la garniture) de 180° durant l'installation.

ATTENTION : Une fois le robinet installé, s'assurer de l'absence de débris dans le CORPS DE ROBINET. Ils risqueraient d'endommager la cartouche du robinet à pression équilibrée.



3 INSTALLATION SUR MUR FIN POUR LES GARNITURES BELSHIRE

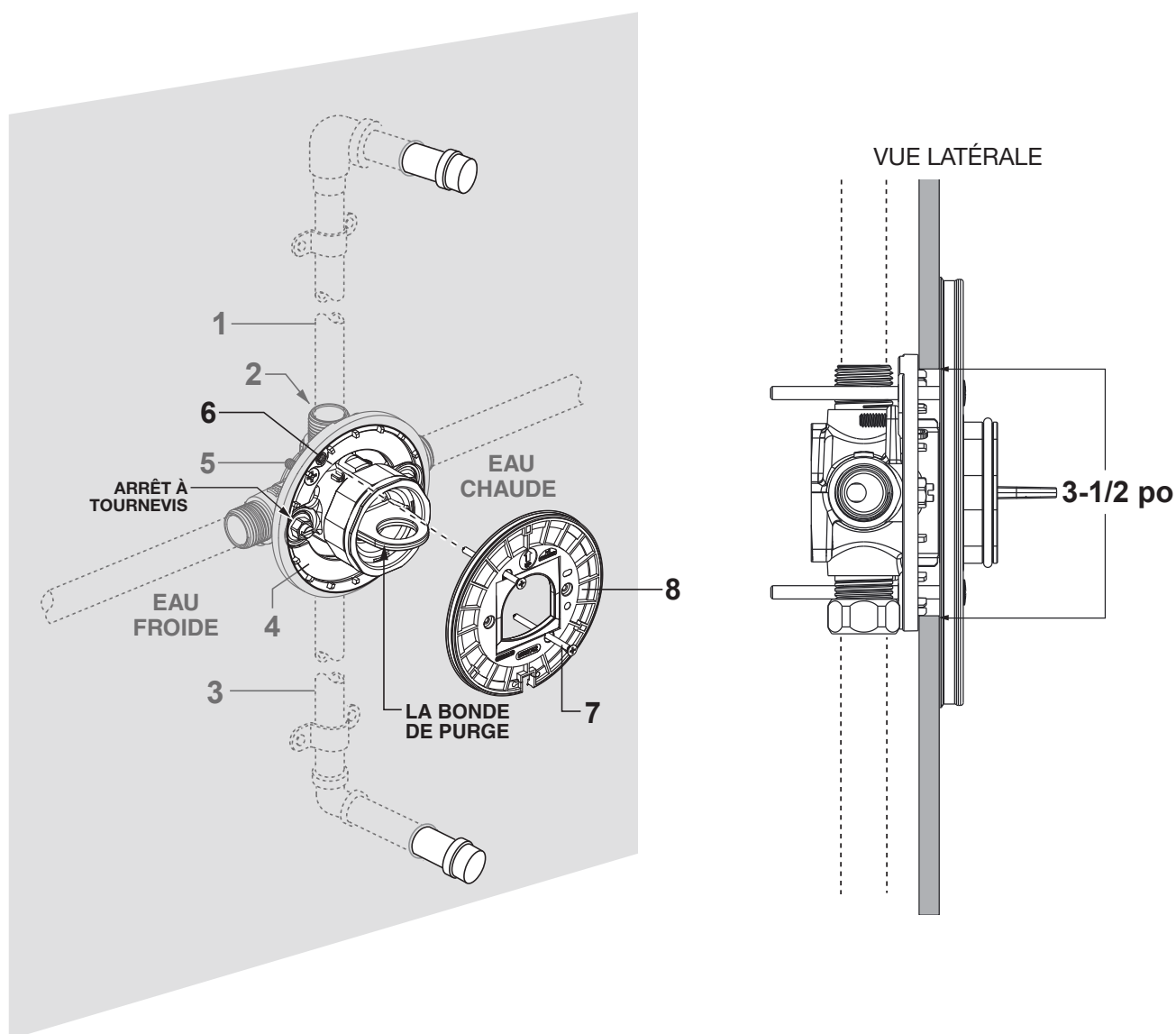
MISE EN GARDE Fermez l'alimentation en eau chaude et en eau froide avant de commencer.

- Le mur fini doit pouvoir accueillir une ouverture de 3-1/2 po de diamètre.
- Jetez ou mettez au rebut l'OBTURATEUR DE PLÂTRAGE (8).
- Vissez la PLAQUE DE MONTAGE (4) sur le robinet à l'aide des deux VIS (5).
- Installez les VIS DE MONTAGE (7) dans les TROUS TARAUDÉS (6) en passant par le support de la PLAQUE DE FINITION (8). Serrez les VIS DE MONTAGE (7) fermement.

Remarque : Vous trouverez la PLAQUE DE MONTAGE (4), les VIS DE MONTAGE (7), le support de la PLAQUE DE FINITION (8) et les deux VIS (5) dans les emballages des garnitures Belshire plutôt que dans celui du robinet.

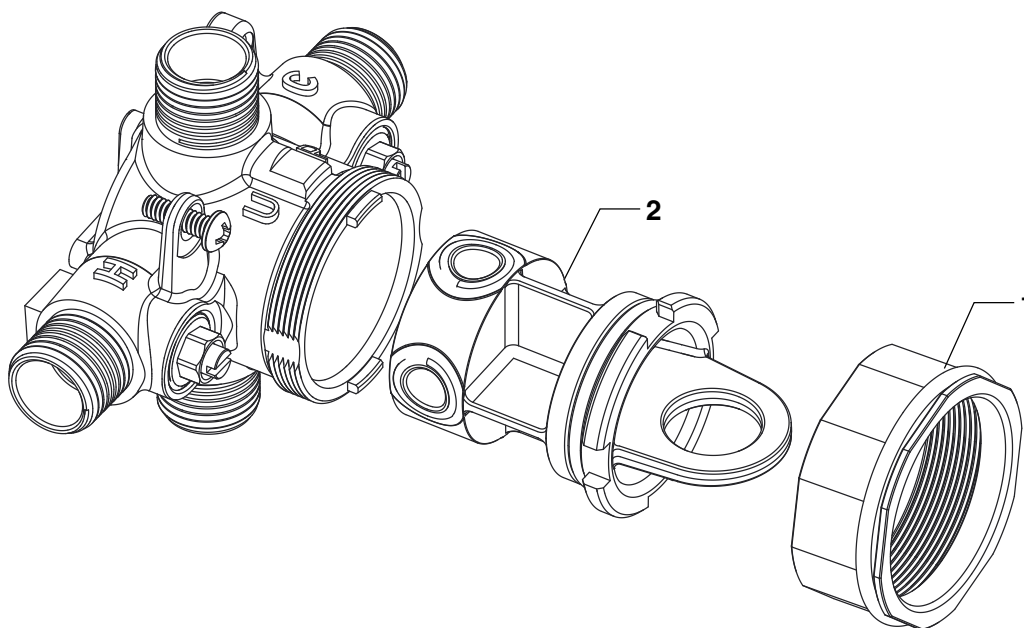
ATTENTION: ARRÊT À TOURNEVIS et LA BONDE DE PURGE doit être retiré avant de souder.

- Raccordez les alimentations en eau CHAUDE et FROIDE en suivant la méthode correspondant au robinet sélectionné.
- Raccordez la COLONNE MONTANTE (1) à la sortie supérieure du CORPS DE ROBINET (2) marquée « UP ».
- Raccordez le TUYAU DE DÉVERSEUR POUR BAIGNOIRE (3) à la sortie inférieure.
- Les butées d'entretien servent principalement à arrêter la circulation de l'eau. Pour arrêter l'eau « CHAUDE » ou « FROIDE » à l'aide d'un tournevis à tête plate, faites tourner la tête de vis verticalement. Pour rétablir la circulation de l'eau, faites tourner la vis horizontalement.



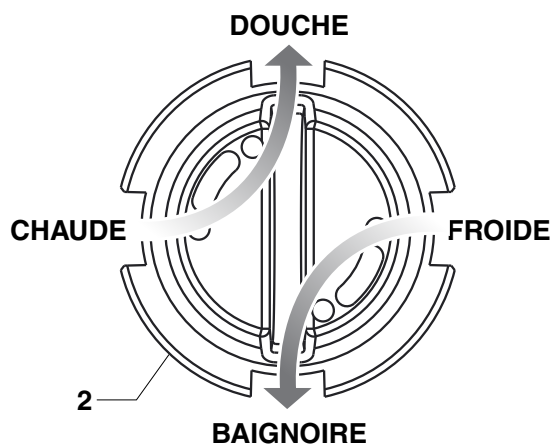
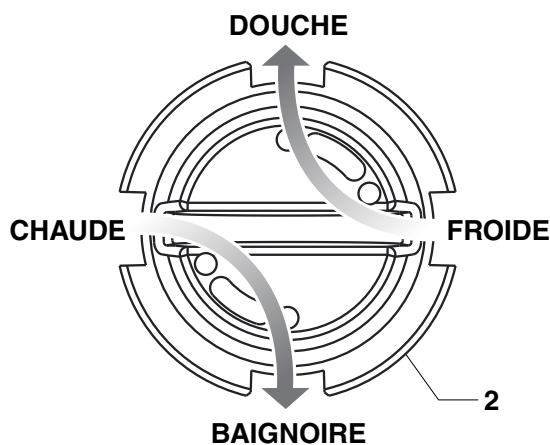
4 PROCÉDURES D'ESSAI POUR LA BONDE DE PURGE

- Le robinet est vendu avec une bonde de purge servant à purger les conduites d'eau chaude et d'eau froide individuellement (sans croisement de débit).
- L'orientation par défaut de la bonde de purge est l'**orientation A**.
 - L'**ORIENTATION A** dirige l'eau froide dans la conduite de douche et l'eau chaude dans la conduite de baignoire.
- Il est possible d'inverser l'orientation de la bonde de purge pour obtenir l'**Orientation B**.
 - L'**ORIENTATION B** dirige l'eau froide dans la conduite de baignoire et l'eau chaude dans la conduite de douche.
- Pour une installation avec douche seulement, purgez la conduite d'alimentation d'eau froide avec l'**orientation A** d'abord. Inversez ensuite la bonde à l'**orientation B** et purgez la conduite d'alimentation d'eau chaude. Une autre façon de procéder est d'enlever complètement la bonde de purge et de purger l'eau à partir du corps de valve.
- Pour changer l'orientation de la bonde, suivez ces étapes :
 - Dévissez l'**ÉCROU DE CHAPEAU (1)**.
 - Tournez la **BONDE DE PURGE (2)** de 90 degrés dans l'orientation voulue.
 - Revissez l'**ÉCROU DE CHAPEAU (1)**.
- Après avoir purgé les conduites d'eau froide et d'eau chaude, dévissez l'**ÉCROU DE CHAPEAU (1)**, enlevez la **BONDE DE PURGE (2)**, et revissez l'**ÉCROU DE CHAPEAU (1)** et resserrer l'**ÉCROU À PORTÉE SPHÉRIQUE (1)**.



ORIENTATION A (par défaut)

ORIENTATION B

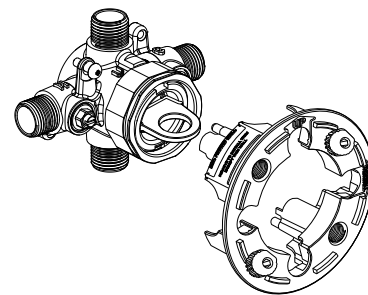


Válvula de ducha Flash™ Áspera Con Cierre de Destonillador

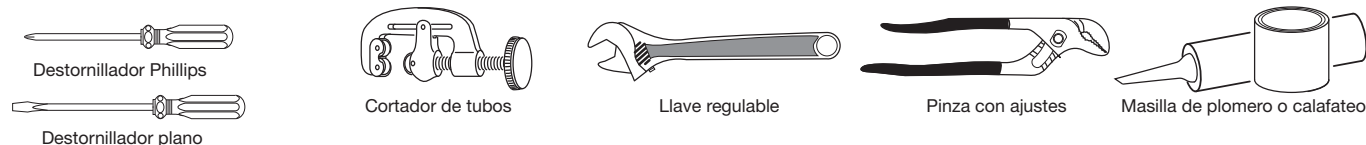
Gracias por elegir American Standard, el punto de referencia de óptima calidad durante más de 140 años.

Para realizar la instalación sin problemas, lea atentamente estas instrucciones antes de comenzar.

- RU101SS**
- RU102SS**
- RU107SS**
- RU108SS**
- RU109SS**
- RU107ESS**
- RU108ESS**

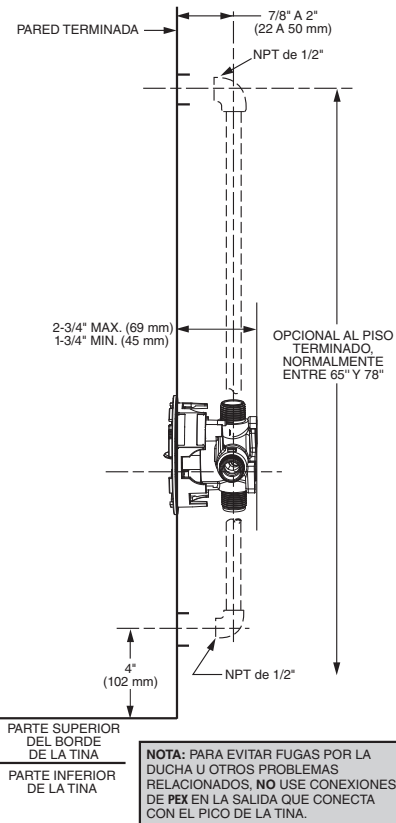
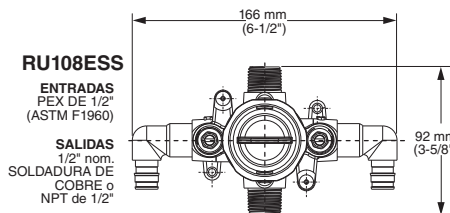
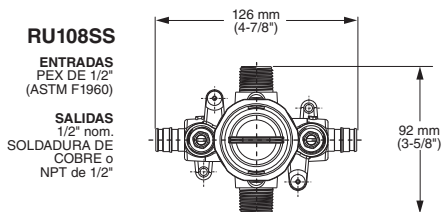
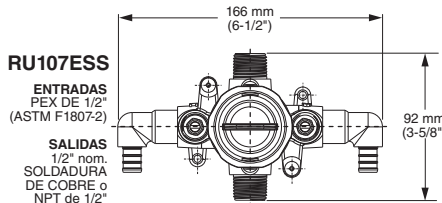
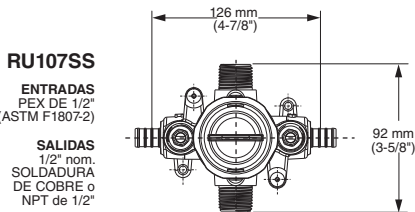
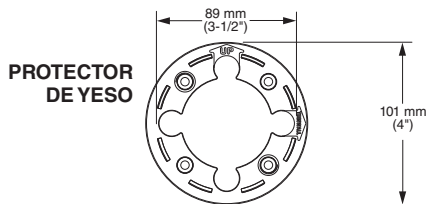
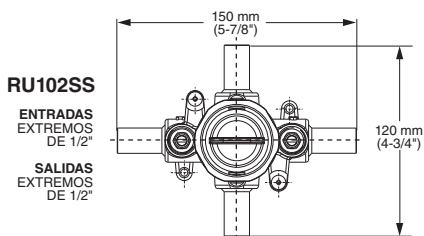
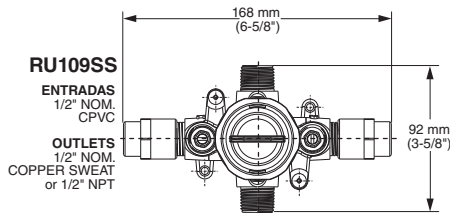
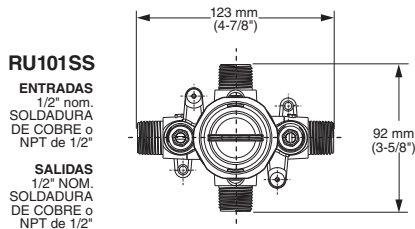


HERRAMIENTAS RECOMENDADAS



DIMENSIONES DE PREPARACIÓN

■ Para asegurar la posición correcta en relación con la pared, consulte las dimensiones de preparación.



1 INSTALACIÓN EN PARED ESTÁNDAR

PRECAUCIÓN: Apague los suministros de agua caliente y fría antes de comenzar.

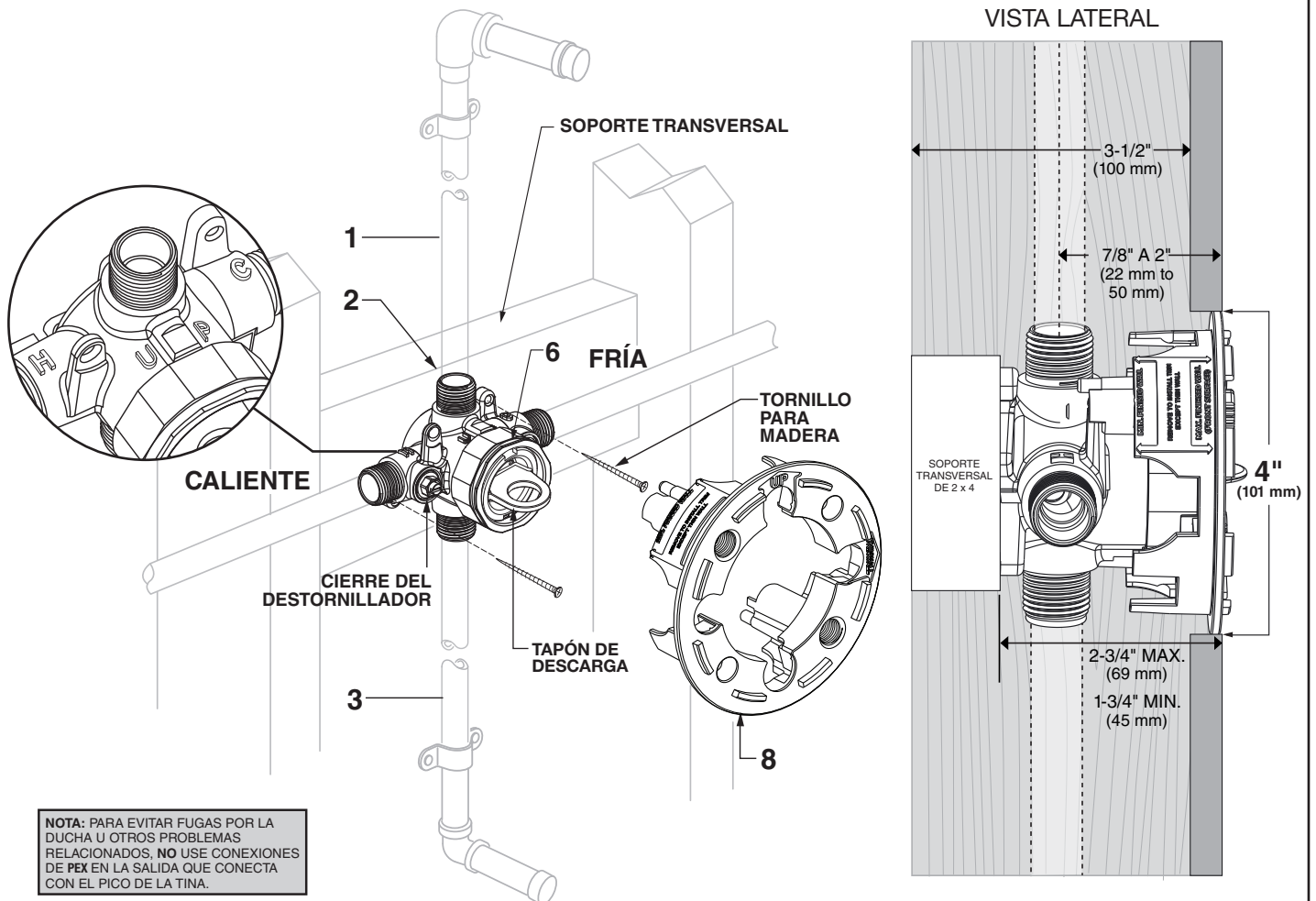
- Consulte el diagrama de preparación antes de comenzar.
- Retire el PROTECTOR DE YESO (8) para una instalación adecuada.
- Monte el CUERPO DE LA VÁLVULA en el soporte transversal (2" X 4") en la pared. Utilice tornillos para madera para fijar el CUERPO DE LA VÁLVULA al soporte.
- Conecte los suministros de agua caliente y fría según el método de conexión de la válvula seleccionada.
- Conecte la TUBERÍA DE SUBIDA (1) a la salida superior del CUERPO DE LA VÁLVULA (2) marcada "UP" (arriba).

PRECAUCIÓN: Los toques de servicio y el tapón de descarga deben quitarse antes de soldar.

- Conecte la TUBERÍA DE SALIDA DE LA TINA (3) a la salida inferior.
- Vuelva a instalar el PROTECTOR DE YESO (8) en la válvula. Retire el PROTECTOR DE YESO (8) únicamente cuando esté listo para instalar el kit de chapetón.
- La pared terminada debe permitir una apertura de 4" de diámetro (Use el PROTECTOR DE YESO como guía).

PRECAUCIÓN: Después de instalar la válvula, inspeccione el CUERPO DE LA VÁLVULA para ver si tiene desechos. Puede dañar el cartucho de la válvula de balanceo de presión.

NOTA: Para la instalación en oposición, siga los pasos mencionados arriba. Para invertir los suministros de agua caliente y fría, rote el cartucho (suministrado con chapetón) 180° durante la instalación.



2 INSTALACIÓN EN PARED DELGADA

PRECAUCIÓN: Apague los suministros de agua caliente y fría antes de comenzar.

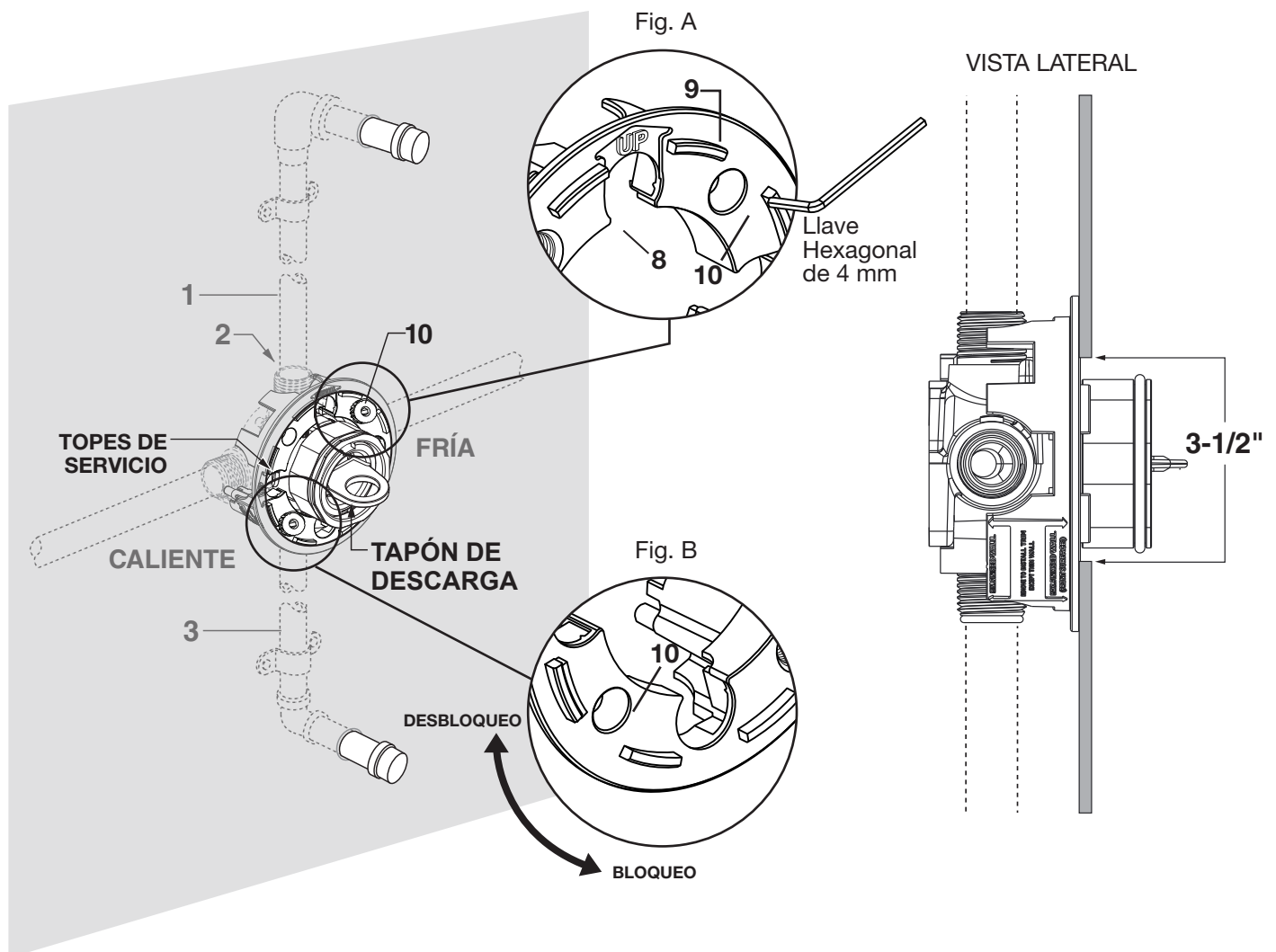
- Consulte el diagrama de preparación antes de comenzar.
- La pared terminada debe tener una apertura de 3-1/2" de diámetro (Use el PROTECTOR DE YESO como guía).
- Retire el PROTECTOR DE YESO (8), rote 90° en sentido antihorario e instale los dos tornillos. (El texto de la pared delgada debe estar en la parte superior).
- Use las GUÍAS DE ORIFICIOS AUTOCENTRANTES (9) para guiarse para la instalación en una pared delgada.
- El TORNILLO DE SEGURIDAD (10) mantiene la válvula en su lugar durante la instalación. Enrosque por completo el TORNILLO DE SEGURIDAD (10) en el PROTECTOR DE YESO (8).
- Durante la instalación, posicione el tornillo de seguridad, tal como se muestra en la **Figura A** más abajo. Una vez que la válvula esté posicionada en la pared delgada, gire en sentido antihorario, tal como se muestra en la **Figura B** para fijar el CUERPO DE LA VÁLVULA (2) en su lugar.

PRECAUCIÓN: Los topes de servicio y el tapón de descarga deben quitarse antes de soldar.

- Conecte los suministros de agua caliente y fría según el método de conexión de la válvula seleccionada.
- Conecte la TUBERÍA DE SUBIDA (1) a la salida superior del CUERPO DE LA VÁLVULA (2) marcada "UP" (arriba).
- Conecte la TUBERÍA DE SALIDA DE LA TINA (3) a la salida inferior.

PRECAUCIÓN: Después de instalar la válvula, inspeccione el CUERPO DE LA VÁLVULA para ver si tiene desechos. Puede dañar el cartucho de la válvula de balanceo de presión.

NOTA: Para la instalación en oposición, siga los pasos mencionados arriba. Para invertir los suministros de agua caliente y fría, rote el cartucho (suministrado con chapetón) 180° durante la instalación.



3 INSTALACIÓN EN PARED DELGADA PARA LOS ACCESORIOS BELSHIRE

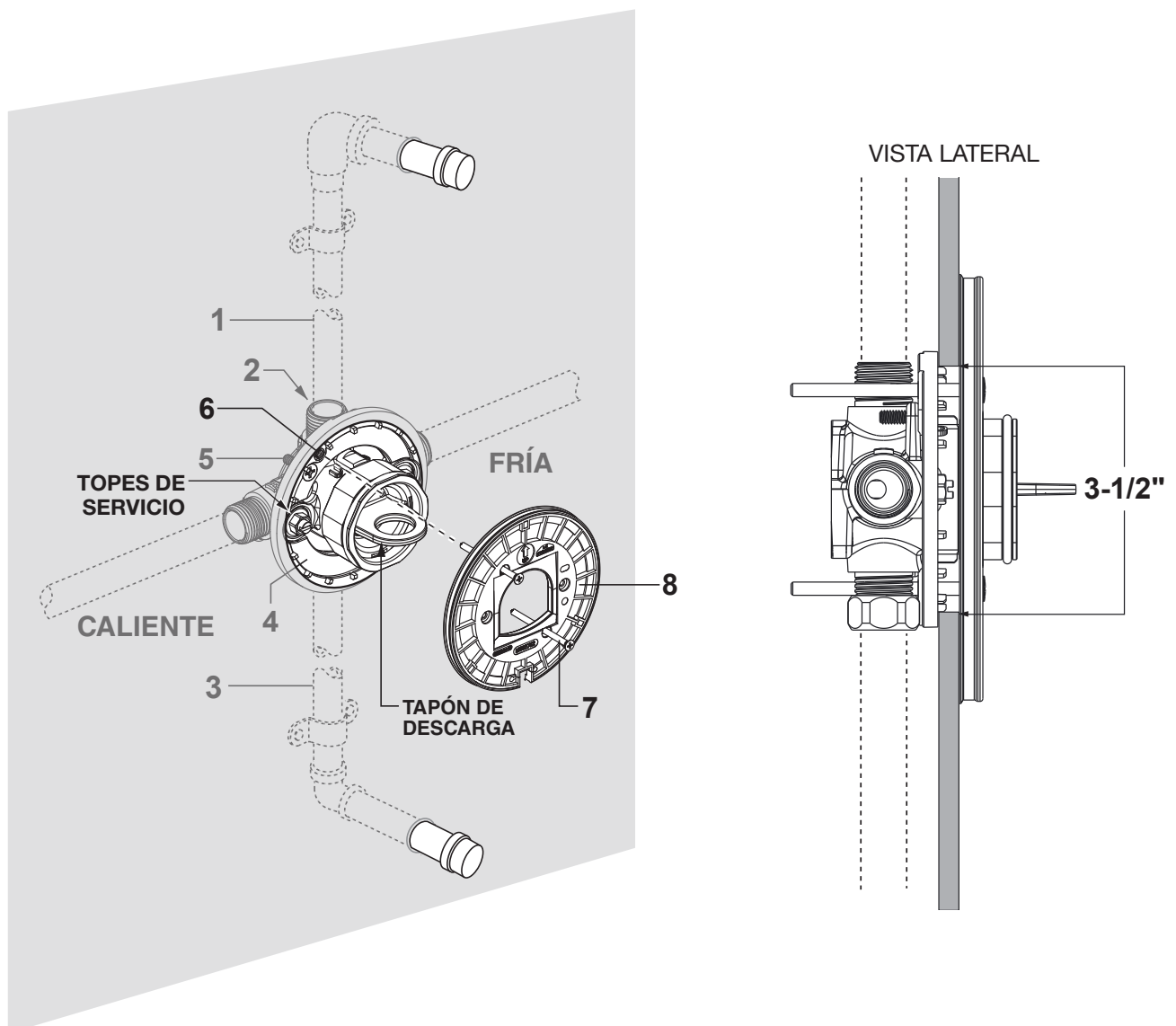
PRECAUCIÓN: Apague los suministros de agua caliente y fría antes de comenzar.

- La pared acabada debe poder tener una abertura con un diámetro de 3-1/2".
- Descarte o arroje a la basura el PRO TECTOR DE YESO (8).
- Enrosque la PLACA DE MONTAJE (4) en la válvula con dos ESPACIADORES (5).
- Instale los TORNILLOS DE MONTAJE (7) a través del PROTECTOR DEL CHAPETÓN (8) en las LENGÜETAS ROSCADAS (6). Ajuste bien los TORNILLOS DE MONTAJE (7).

Nota: La PLACA DE MONTAJE (4), los TORNILLOS DE MONTAJE (7), el PROTECTOR DEL CHAPETÓN (8), y los dos TORNILLOS (5) pueden encontrarse embalados con los accesorios Belshire en lugar de con la válvula.

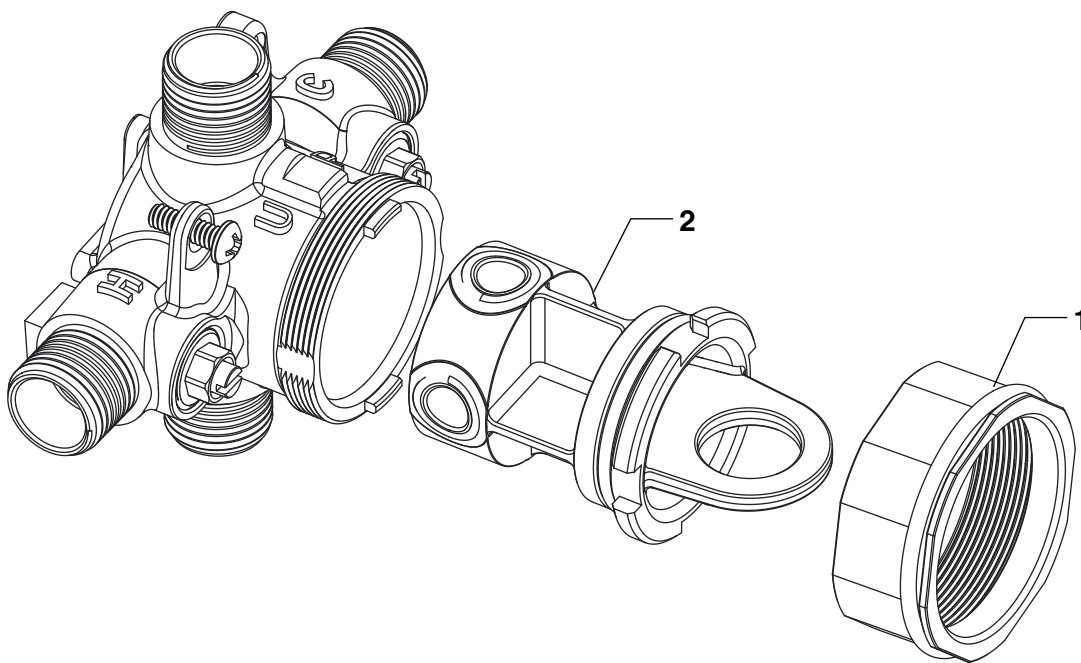
PRECAUCIÓN: Los topes de servicio y el tapón de descarga deben quitarse antes de soldar.

- Conecte el suministro de agua CALIENTE y FRÍA según el método de conexión de la válvula seleccionada.
- Conecte la TUBERÍA DE SUBIDA (1) a la salida superior del CUERPO DE LA VÁLVULA (2) marcada "UP" (arriba).
- Conecte la TUBERÍA DE LA SALIDA DE LA TINA (3) en la salida inferior.
- Las válvulas de cierre se utilizan principalmente para detener el flujo de agua. Para cerrar el agua "CALIENTE" o "FRÍA" con un destornillador de cabeza plana, gire la cabeza del tornillo verticalmente. Para abrir el agua nuevamente, gire el tornillo horizontalmente.



4 PROCEDIMIENTOS DE PRUEBA DEL TAPÓN DE DESCARGA

- La válvula viene con un tapón de descarga que permite descargar las líneas de suministro de agua caliente y fría en forma independiente (sin cruzar el flujo).
- El tapón de descarga viene instalado en la **Orientación A**.
 - La **ORIENTACIÓN A** dirige el agua fría a través del puerto de la ducha y el agua caliente a través del puerto de la tina.
- El tapón de descarga puede ser revertido a la **Orientación B**.
 - La **ORIENTACIÓN B** dirige el agua fría a través del puerto de la tina y el agua caliente a través del puerto de la ducha.
- En el caso de una instalación de solo ducha, descargar primero la línea de agua fría en la **Orientación A**. Luego revertir a la **Orientación B** y descargar la línea de agua caliente. Alternativamente, se puede retirar el tapón de descarga para descargar el agua a través del cuerpo de la válvula.
- Para cambiar las orientaciones siga los siguientes pasos:
 - Desenrosque la TUERCA TAPA (1).
 - Rote el TAPÓN DE DESCARGA (2) a 90 grados para llegar a la orientación deseada.
 - Vuelva a enroscar la TUERCA TAPA (1).
- Una vez hecha la descarga de las líneas de agua fría y caliente, desenrosque la TUERCA TAPA (1), retire el TAPÓN DE DESCARGA (2), y vuelva a enroscar la TUERCA TAPA (1).



ORIENTACIÓN A (instalación de fábrica)

ORIENTACIÓN B

