

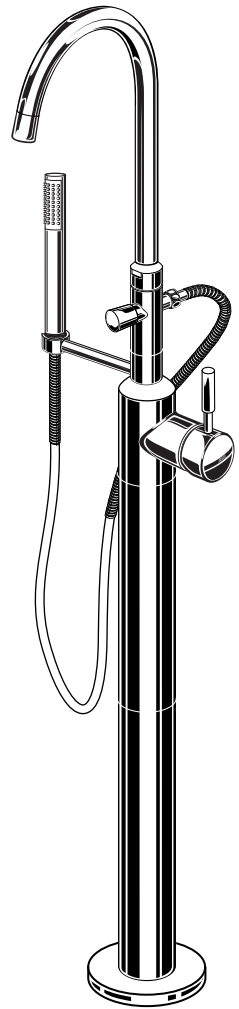
INSTALLATION INSTRUCTIONS

Freestanding Single Control Bath Filler

2764.951 Series
2764.721 Series
2764.955 Series

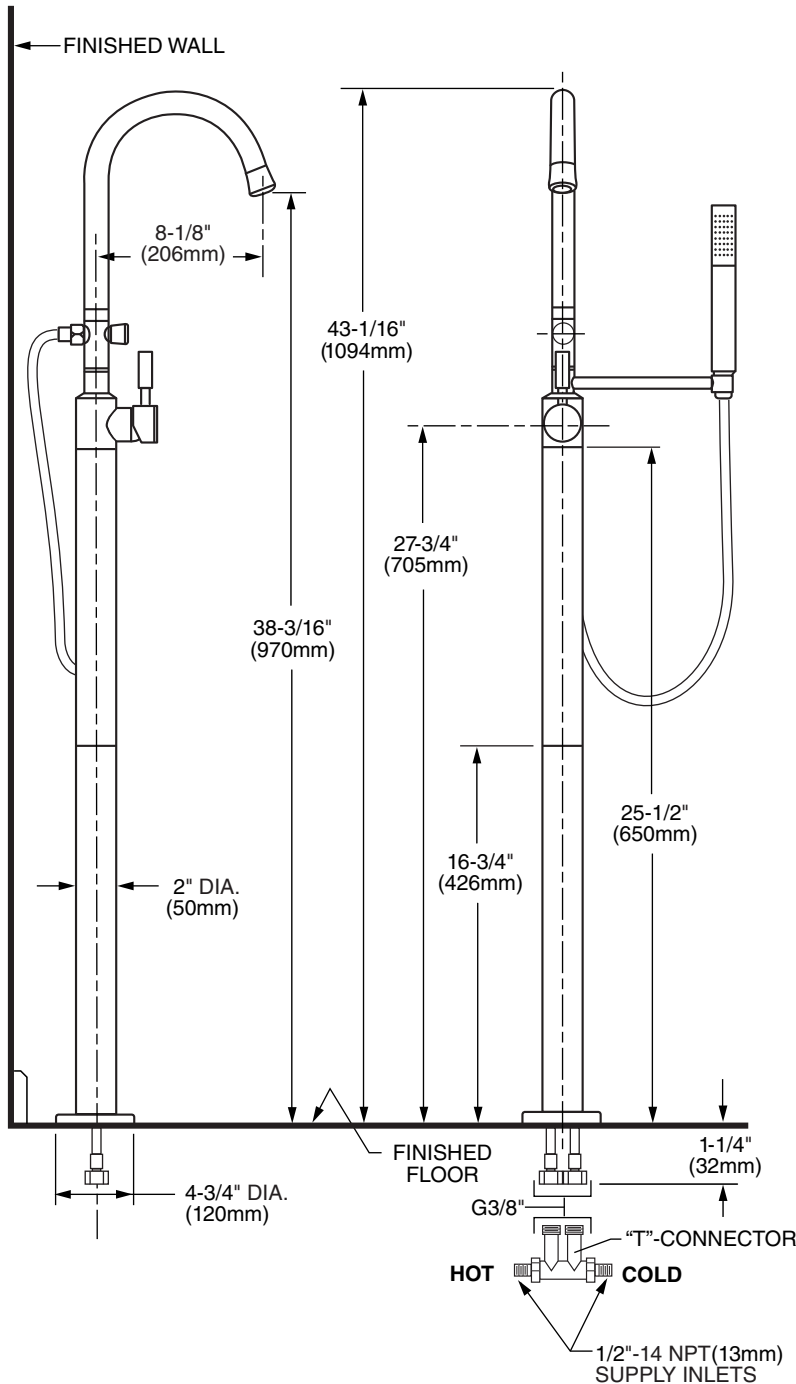
Thank you for selecting American Standard...
the benchmark of fine quality for over 140 years.

To ensure that your installation proceeds smoothly-please read these instructions carefully before you begin.



Certified to comply with ANSI A112.18.1

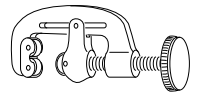
ROUGH-IN DIMENSIONS



RECOMMENDED TOOLS



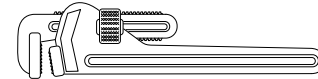
Phillips Screwdriver



Tubing Cutter



Flat Blade Screwdriver



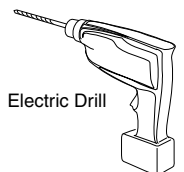
Pipe Wrench



1-1/4" Hole Saw



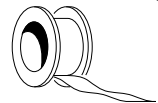
Adjustable Wrench



Electric Drill



Channel Locks

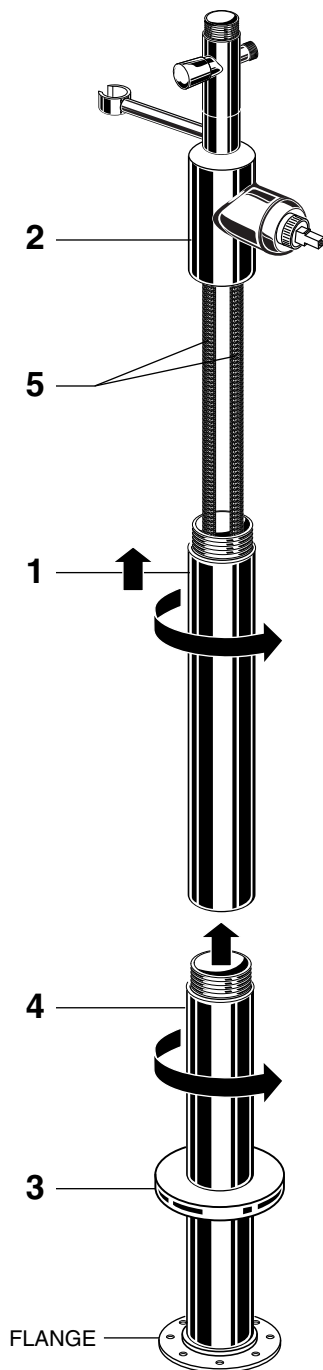


Teflon Tape

1 INSTALL RISER TUBES TO VALVE BODY

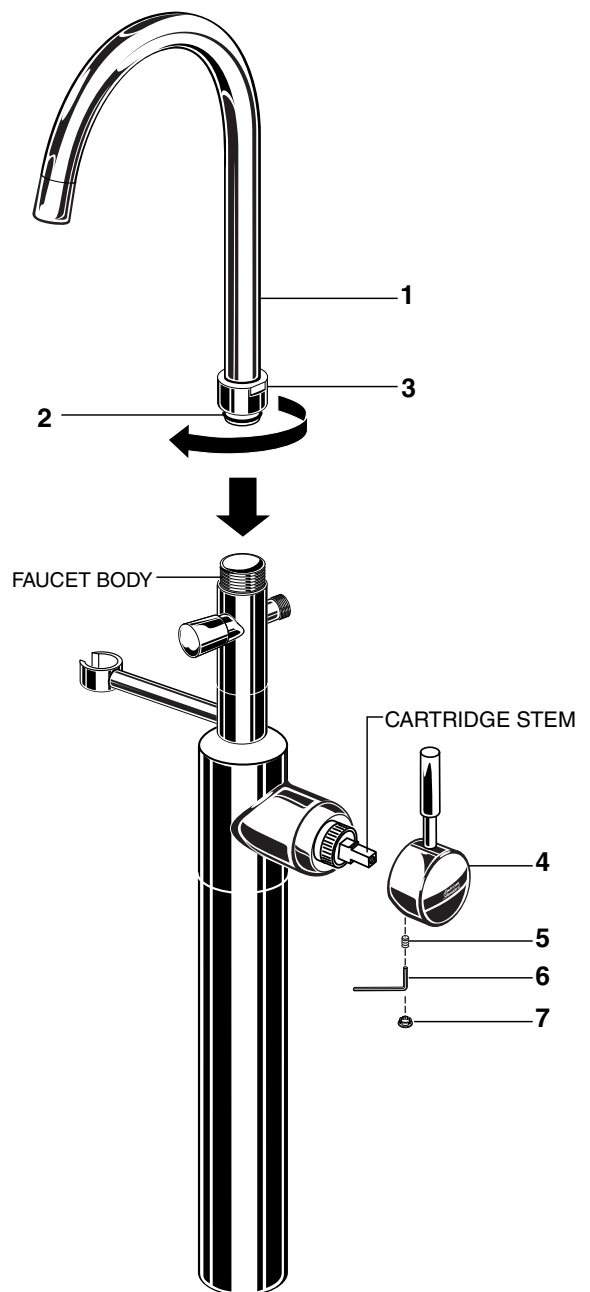
CAUTION Turn off hot and cold water supplies before beginning.

- Insert RISER TUBE (1) without the flange over SUPPLY HOSES (5). Thread the RISER TUBE (1) into base of the VALVE BODY (2) and tighten fully.
- Slide the FLOOR MOUNTING FLANGE (3) onto the RISER TUBE (4) with the flange. Thread RISER TUBE (4) into the bottom of RISER TUBE (1) and fully tighten.
Note: Be careful not to scratch the faucet while tightening the tube assembly.



2 INSTALL BATH SPOUT AND HANDLE TO TUB FILLER

- Install SPOUT (1) into faucet body. Make sure O-RING (2) is installed and not damaged.
- Hand tighten SPOUT NUT (3). Align and center the SPOUT (1) with the center line of the faucet body. With an adjustable wrench fully tighten the SPOUT NUT (3).
Note: Be careful not to scratch faucet while tightening SPOUT (1).
- Insert HANDLE (4) on CARTRIDGE STEM, tighten SET SCREW (5) with HEX WRENCH (6) supplied.
- Install INDEX BUTTON (7) into HANDLE (4).



3 DETERMINE MOUNTING LOCATION

FIGURE 1.

- Determine the distance from the finished wall to the center of the floor water supply holes and mark a centerline.

Note: Check that floor is level in both directions.

- Drill a 2" (51mm) diameter hole for the Hot and Cold supplies.
- Slide MOUNTING FLANGE (1) downwards on the TUB FILLER ASSEMBLY (2).
- Place MOUNTING FLANGE (1) over the floor supply hole. Align and center the TUB FILLER ASSEMBLY (2).

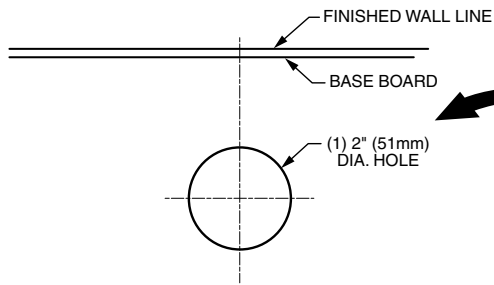


FIGURE 1

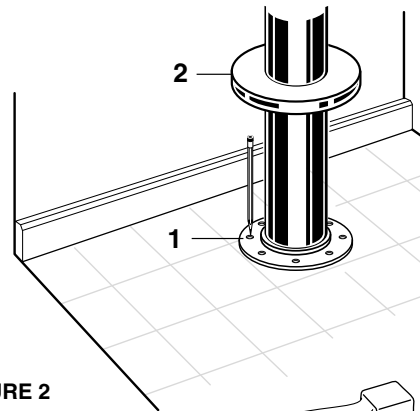
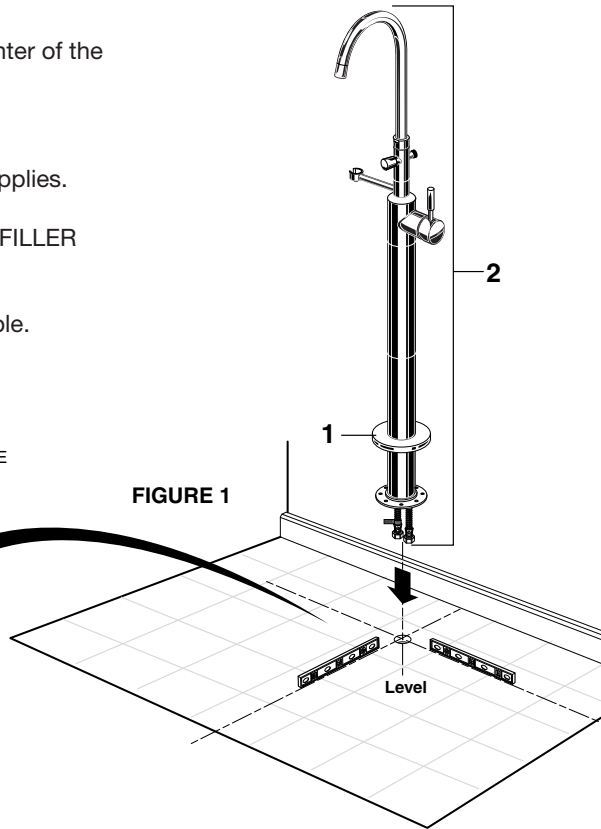


FIGURE 2

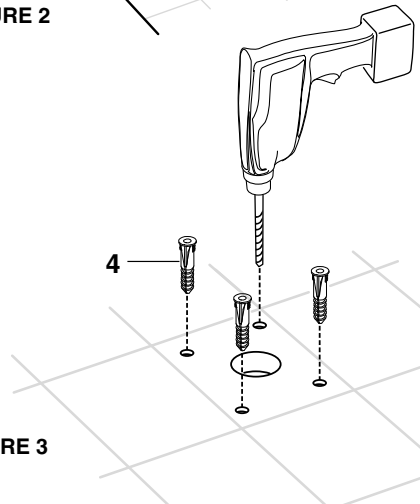


FIGURE 3

4 INSTALL TUB FILLER ASSEMBLY FILLER

INSTALL WATER SUPPLIES AND "T" ADAPTER

FIGURE 1:

- Make sure FLEXIBLE HOT and COLD WATER SUPPLIES protrude through the 2" (51mm) diameter hole in the floor enough to make the supply connections to the "T" ADAPTER (4).

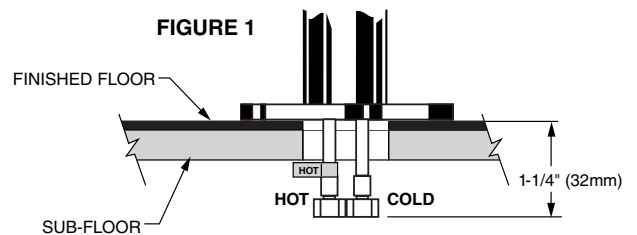


FIGURE 2:

- Hold the TUB FILLER ASSEMBLY (1) in place and install the four MOUNTING SCREWS (2).
- Check alignment and level before fully tightening the MOUNTING SCREWS (2). After tightening the MOUNTING SCREWS (2) slide ESCUTCHEON (3) down to floor.

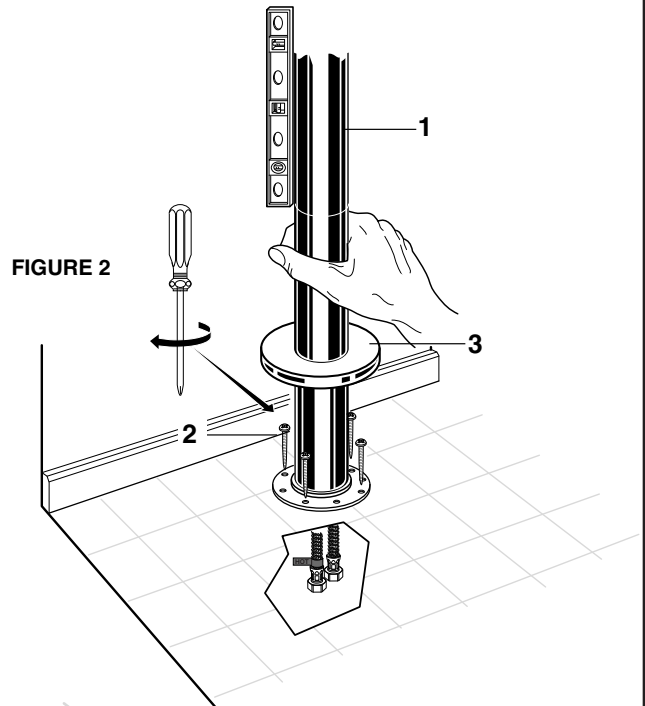
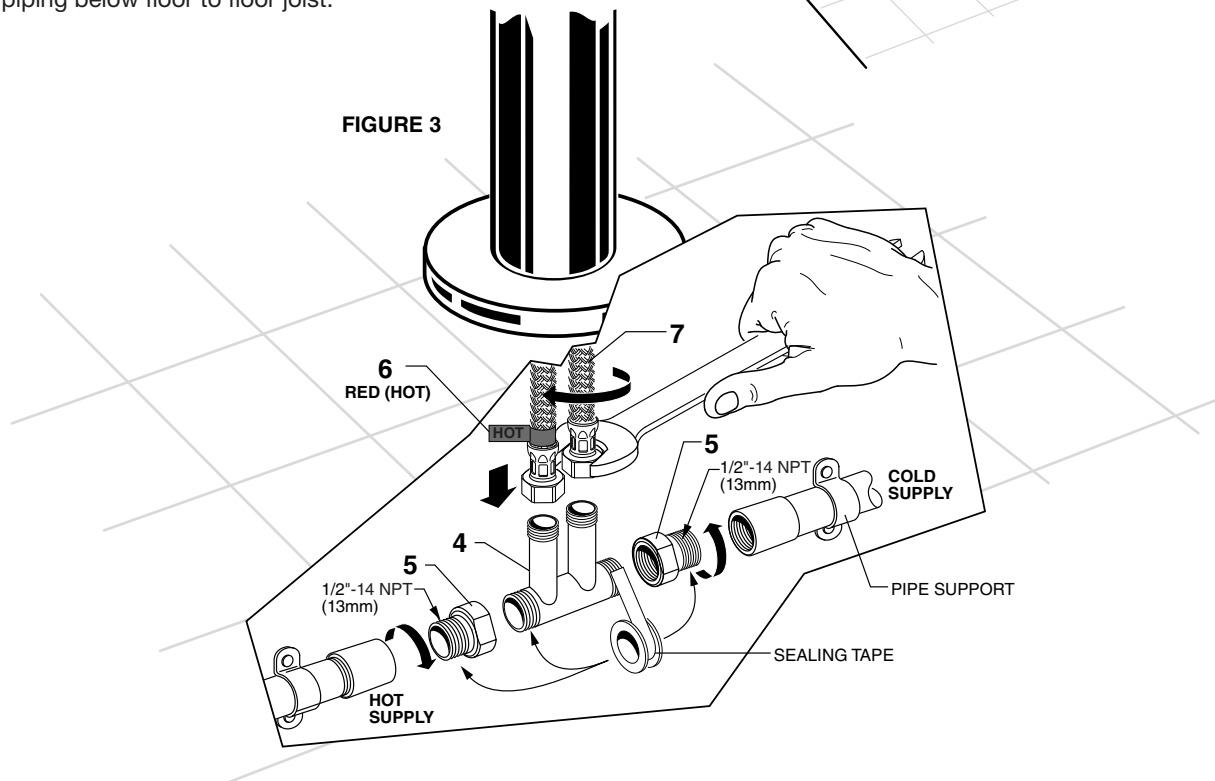


FIGURE 3:

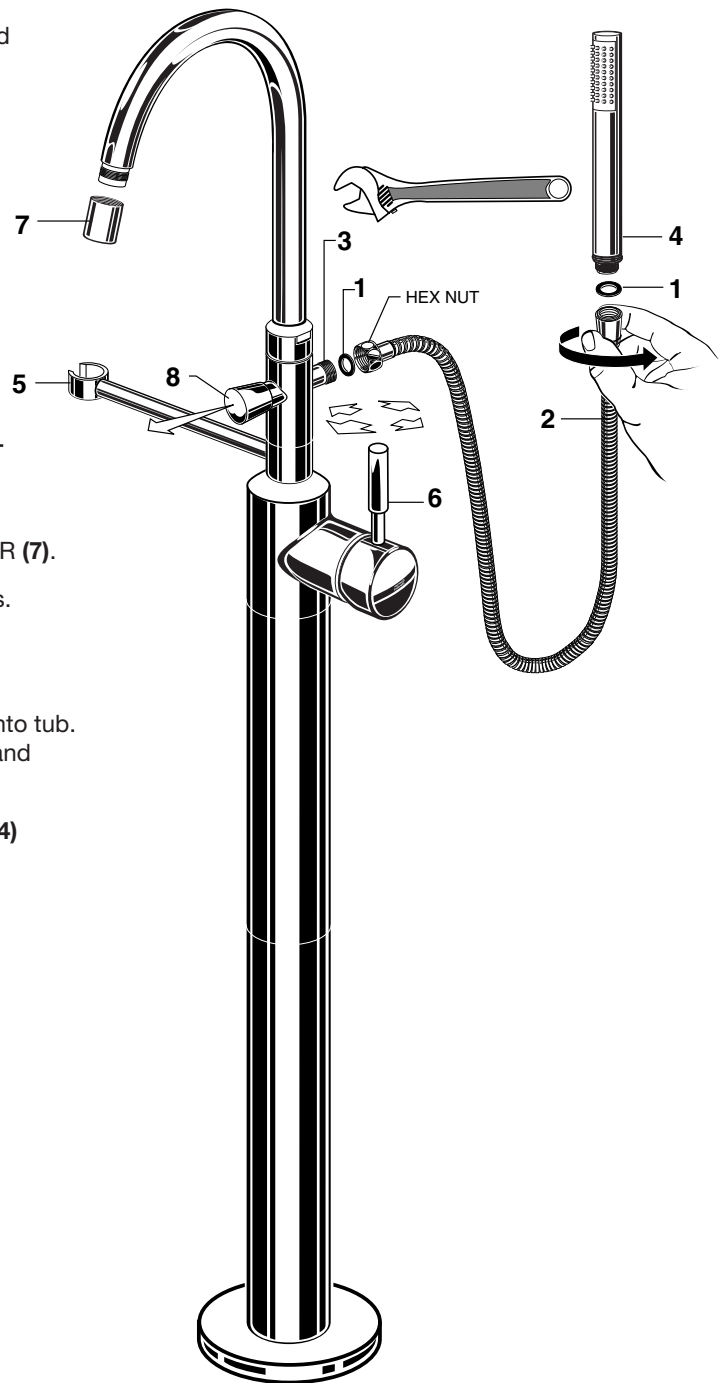
- Apply sealing tape to the threads of the "T" ADAPTER (4) and the two SUPPLY ADAPTERS (5). Thread the two SUPPLY ADAPTERS (5) onto the "T" ADAPTER (4) and tighten fully.
- From below the floor, connect the HOT WATER SUPPLY HOSE (6) (marked with red) to the Hot water supply from the "T" (4) and the COLD WATER SUPPLY HOSE (7) to Cold water supply from the "T" (4). Use an adjustable wrench or 7/8" open end wrench to tighten connections. Do not over tighten.
- Secure piping below floor to floor joist.



5 INSTALL HAND SHOWER

- Install SEALS (1) on both ends of the SPRAY HOSE (2) and connect the one end with the hex nut to the TUB FILLER ASSEMBLY (3) using an adjustable wrench. Hand tighten the connection to the HAND SHOWER (4).

Note: When not in use, the HAND SHOWER (4) should be seated in the HOLDER (5).



6 TEST INSTALLED FAUCET

- Move HANDLE (6) into “off” position and remove AERATOR (7).
- Turn on water supplies and check all connections for leaks.
- Operate HANDLE (6) on to off, hot and cold to flush water lines thoroughly.
- Lift HAND SHOWER (4) from the holder and direct spray into tub. Pull DIVERTER KNOB (8) and check HAND SHOWER (4) and HOSE (2) connections for leaks.
- Push DIVERTER KNOB (8) in and place HAND SHOWER (4) into HOLDER (5).

6 CARE INSTRUCTIONS:

DO: SIMPLY RINSE THE PRODUCT CLEAN WITH CLEAR WATER. DRY WITH A SOFT COTTON FLANNEL CLOTH.

DO NOT: DO NOT CLEAN THE PRODUCT WITH SOAPS, ACID, POLISH, ABRASIVES, HARSH CLEANERS, OR A CLOTH WITH A COARSE SURFACE.

American Standard

INSTRUCTIONS D'INSTALLATION

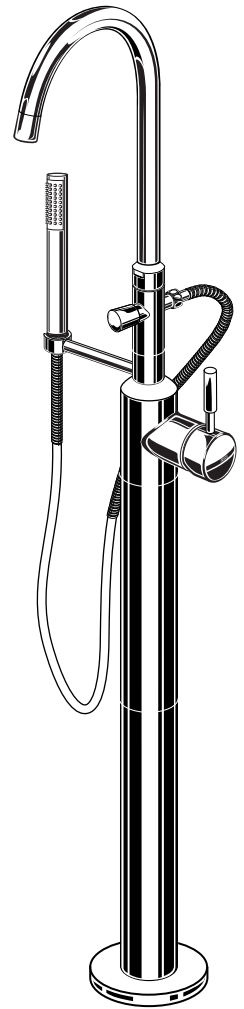
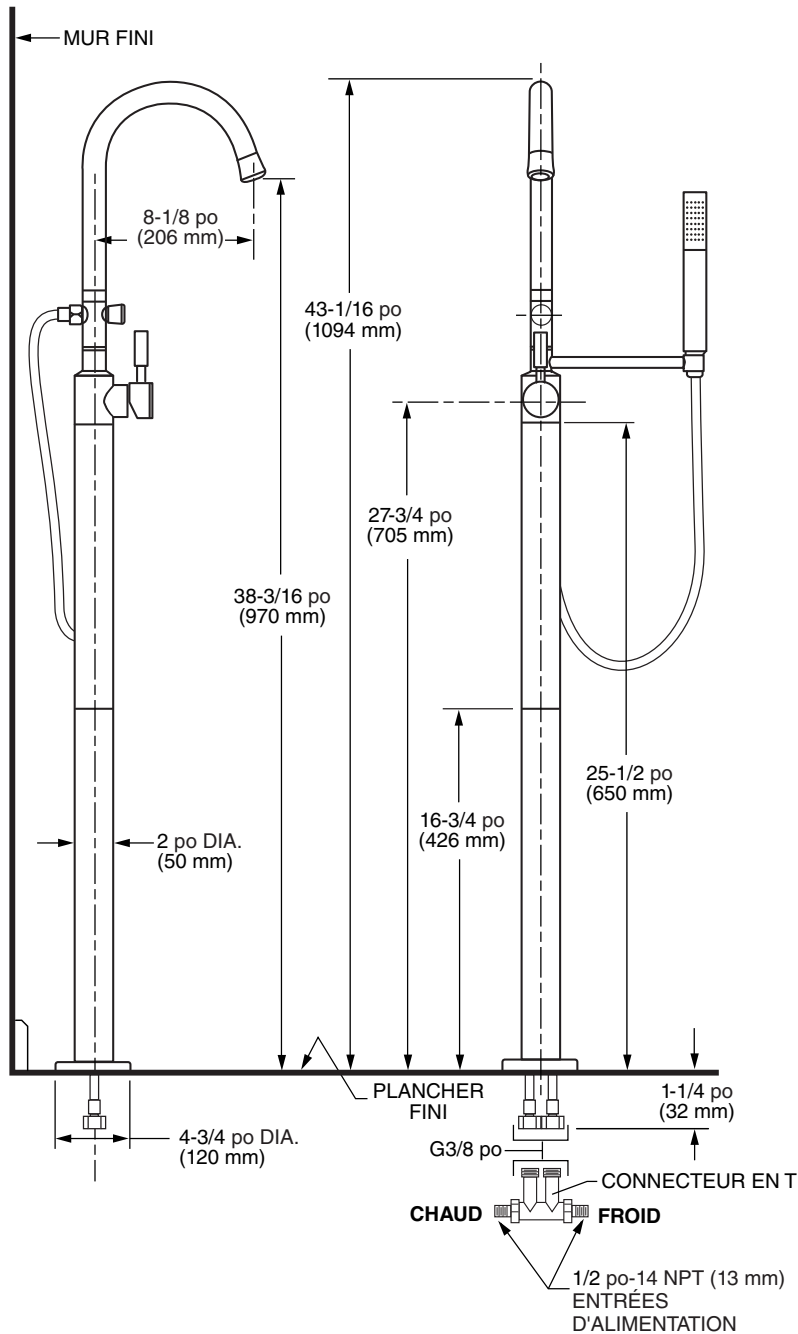
Entonnoir de bain de contrôle simple sur pied

2764.951 Série
2764.721 Série
2764.955 Série

*Nous vous remercions d'avoir choisi American Standard...
synonyme de qualité supérieure depuis plus de 140 ans.*

Pour que l'installation se déroule sans problème, veuillez

MESURES RELATIVES AUX POINTS DE RACCORDEMENT

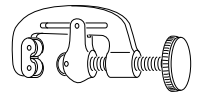


Certifié conforme aux normes ANSI A112.18.1

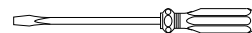
OUTILS RECOMMANDÉS



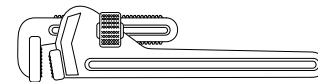
Tournevis Phillips



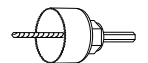
Coupe-tube



Tournevis à lame plate



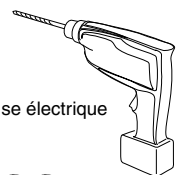
Clé à tuyaux



Scie cylindrique 1-1/4 po



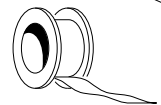
Clé universelle



Perceuse électrique



Pincès à coulisse



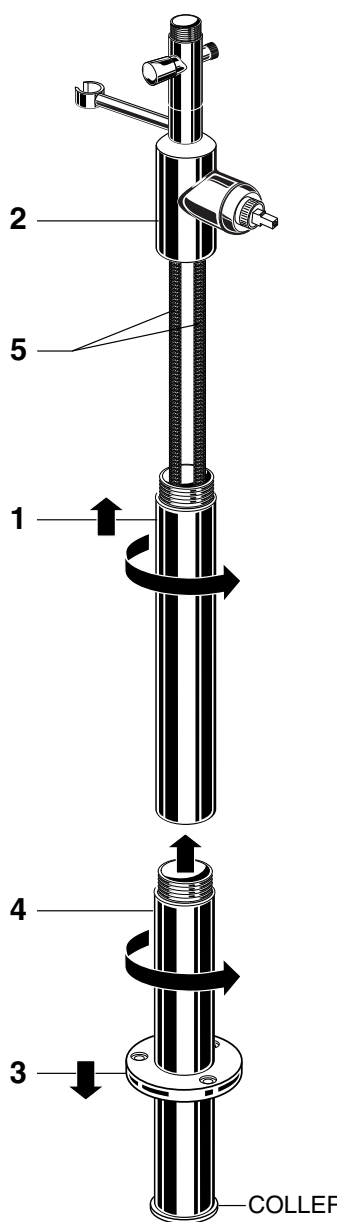
Ruban Téflon

1 INSTALLER ET TUBES COLONNE MONTANTE À CORPS DE VANNE.

MISE EN GARDE Fermez l'alimentation en eau chaude et en eau froide avant de commencer.

- Insérer TUYAU MONTANT (1) sans la bride sur L'OFFRE TUYAUX (5). Enfiler le tuyau montant (1) dans la base de CORPS DE VANNE (2) et serrer à fond.
- Glisser la BRIDE DE MONTAGE au sol (3) sur le TUBE D'ASCENSION (4) avec la bride. COLONNE MONTANTE fil (4) dans le fond du COLONNE MONTANTE (1) et serrer à fond.

Remarque: Attention de ne pas gratter le robinet pendant que vous serrez l'ensemble du tube.

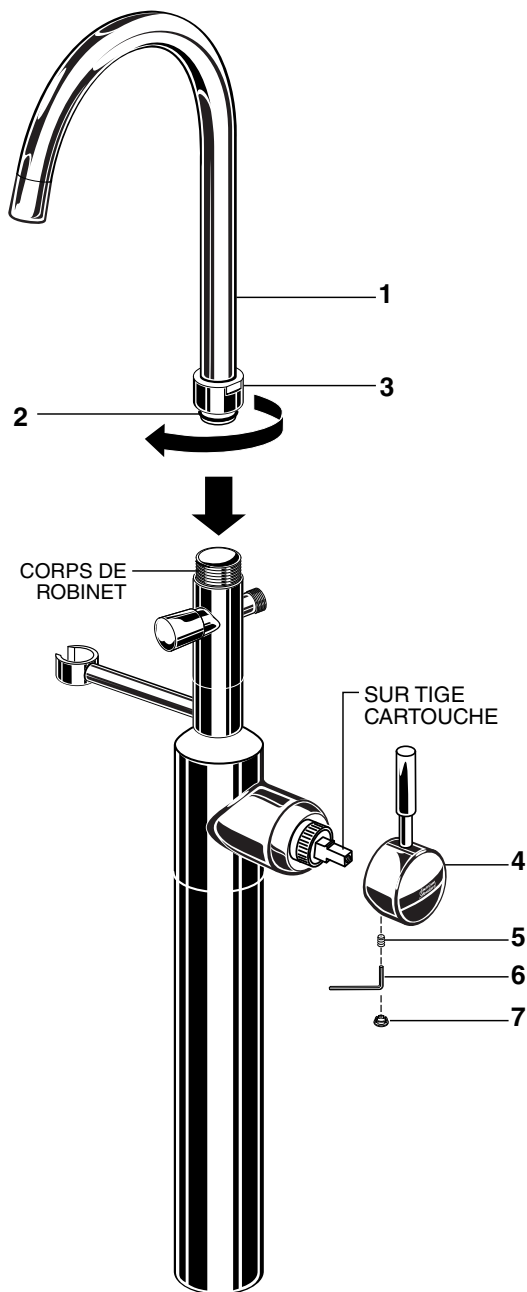


2 INSTALLER BEC DU BAIN ET POIGNÉE DE ROBINET POUR BAIGNOIRE.

- Installer BEC (1) dans le corps du robinet. Assurez que le (RONDELLE-O) (2) est installé et n'est pas endommagé.
- Serrer BEC ÉCROU à la main (3). Aligner et centrer le BEC (1) avec la ligne centrale du corps du robinet. Avec une clé à molette complètement serrer L'ÉCROU BEC (3).

Remarque: Attention à ne pas gratter robinet pendant que vous serrez BEC (1).

- Insérez POIGNÉE (4) SUR TIGE de la CARTOUCHE, Serrez la vis (5) AVEC CLÉ HEXAGONALE (6) fourni.
- Installez touche INDEX (7) dans la POIGNÉE (4).



3 DETERMINE MOUNTING LOCATION

FIGURE 1.

- Déterminer la distance du mur fini au centre des trous d'alimentation en eau au plancher et tracer la ligne centrale.

Remarque : Vérifier si le plancher est de niveau dans les deux directions.

- Percer un trou d'un diamètre de 2 po (51 mm) pour les conduites d'eau chaude et froide.
- Glisser la BRIDE DE MONTAGE (1) vers le bas sur le TUYAU DE REMPLISSAGE DE LA BAIGNOIRE (2).
- Placer la BRIDE DE MONTAGE (1) par dessus le trou d'alimentation au plancher.
- Aligner et centrer le TUYAU DE REMPLISSAGE DE LA BAIGNOIRE (2).

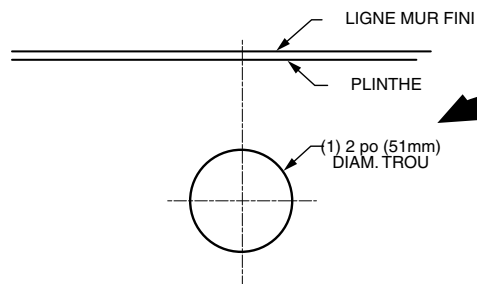


FIGURE 1

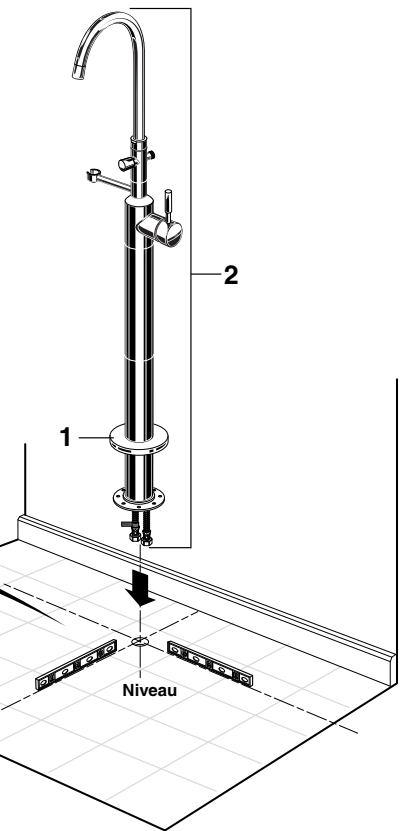


FIGURE 2.

- Avec le ROBINET DE LA BAIGNOIRE (2) aligné et à la position souhaitée, marquer sur le plancher les quatre trous de montage pour la BRIDE DE MONTAGE (1).

FIGURE 2

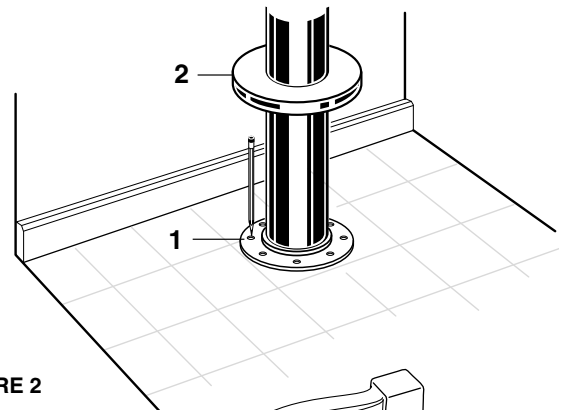
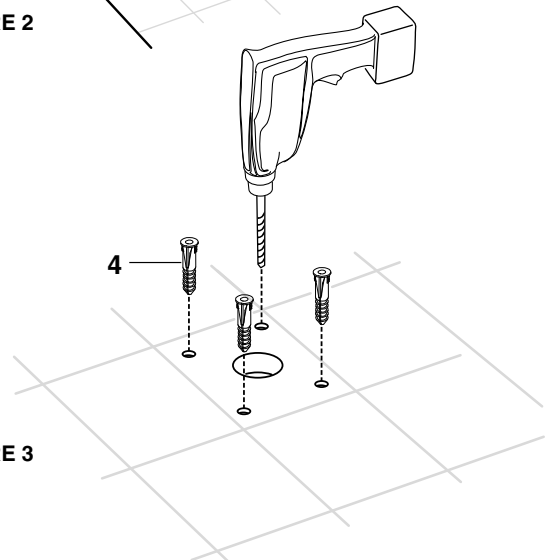


FIGURE 3.

- Percer quatre trous d'un diamètre de 1/4 po (6 mm) par 1-3/4 po (44 mm) de profondeur.
- Poser les quatre ANCRAGES (4) fournis pour qu'ils affleurent sur le dessus du plancher fini.

FIGURE 3



4 POSER LE ROBINET POUR LA BAIGNOIRE

POSER LES CONDUITES D'ALIMENTATION EN EAU ET L'ADAPTATEUR EN T

FIGURE 1 :

- S'assurer que les TUYAUX FLEXIBLES D'ALIMENTATION EN EAU CHAUDE ET EN EAU FROIDE sortent du trou de 2 po (51 mm) de diamètre dans le plancher de façon à pouvoir effectuer le raccordement à l'ADAPTATEUR en T (4).

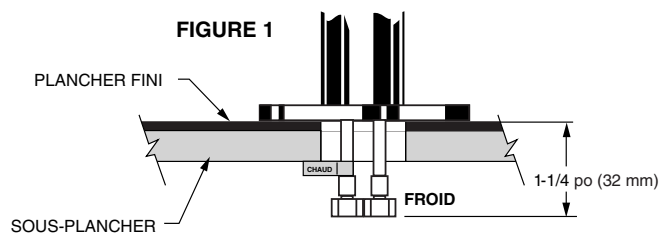


FIGURE 2 :

- Tenir le ROBINET DE LA BAIGNOIRE (1) et poser les quatre VIS DE FIXATION (2).
- Vérifier l'alignement et le niveau avant de serrer fermement les VIS DE FIXATION (2). Après avoir serré les VIS DE FIXATION (2), faites glisser l'ÉCUSSON (3) en bas à l'étage.

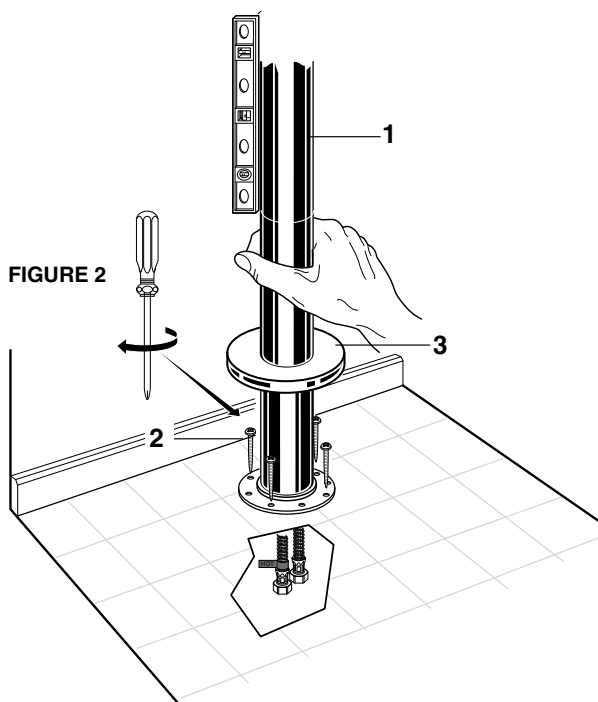
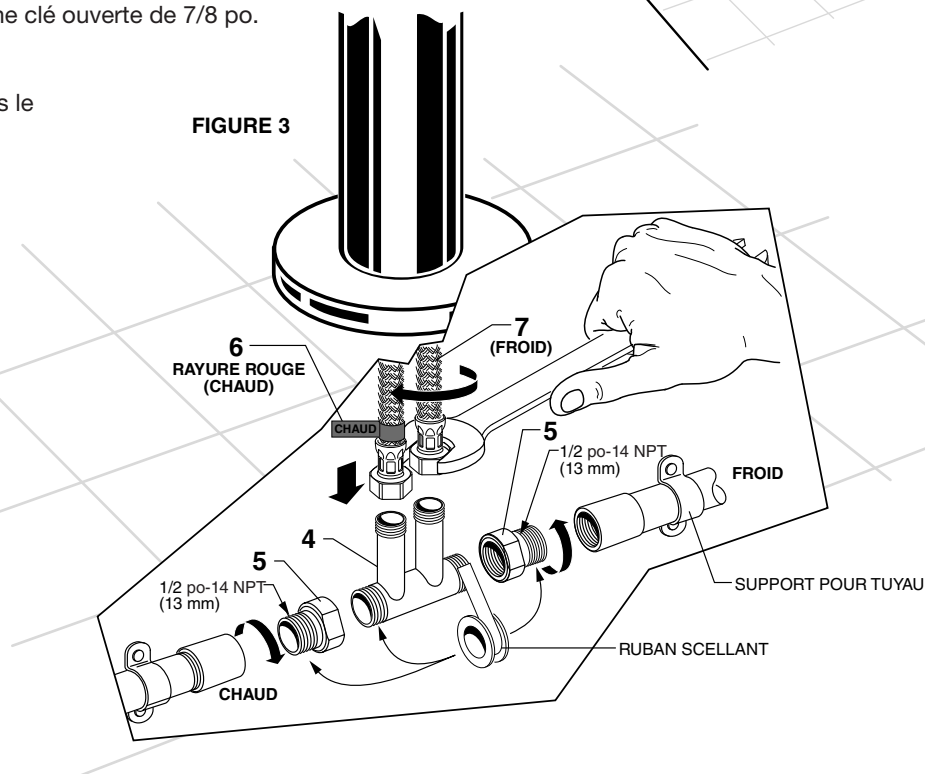


FIGURE 3 :

- Appliquer du ruban d'étanchéité sur les filets de l'ADAPTATEUR EN T (4) et les deux ADAPTATEURS D'ALIMENTATION EN EAU (5). Visser les deux ADAPTATEURS D'ALIMENTATION (5) sur l'ADAPTATEUR EN « T » (4) et serrer fermement.

- En passant sous le plancher, raccorder le TUYAU D'ALIMENTATION EN EAU CHAUDE (6) (marqué d'une rayure rouge) à l'eau chaude à partir du T (4) et le TUYAU D'ALIMENTATION EN EAU FROIDE (7) à l'eau froide à partir du T (4). Serrer les raccords avec la clé universelle ou avec une clé ouverte de 7/8 po. Ne pas trop serrer.

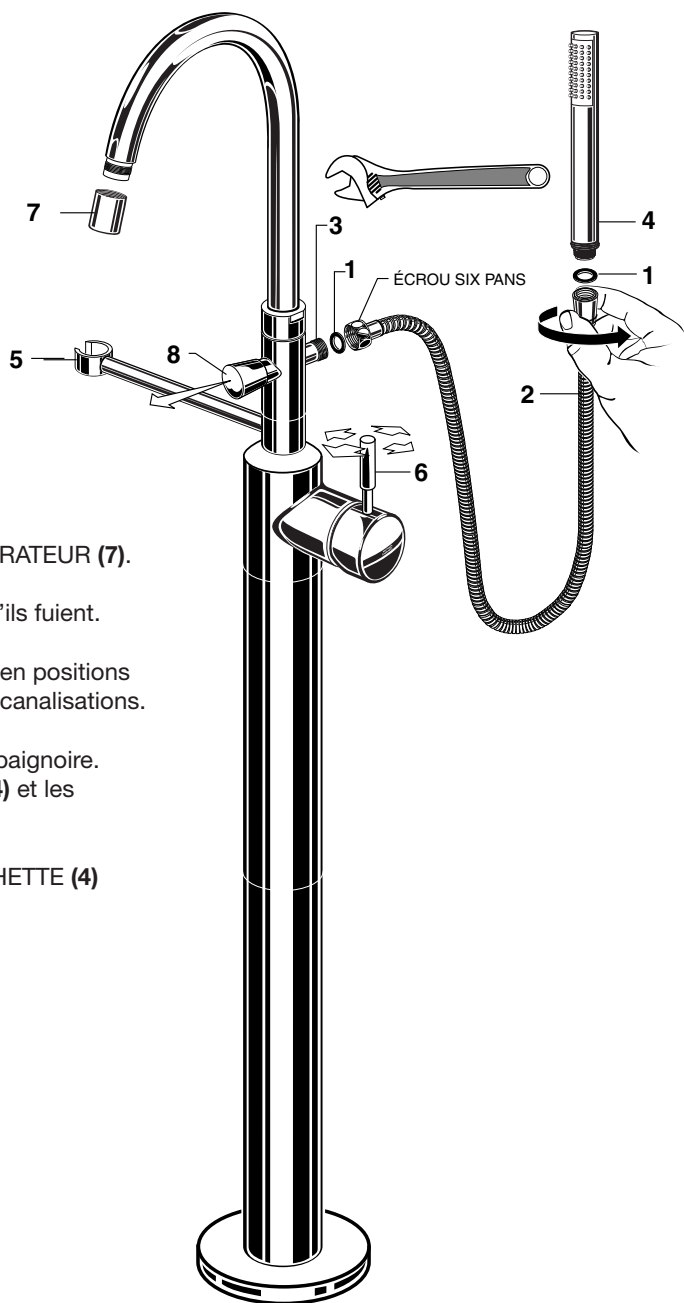
- Fixer la conduite sous le plancher à la solive.



5 INSTALLATION DE LA DOUCHETTE

- Poser les JOINTS (1) sur les deux extrémités du TUYAU DE LA DOUCHETTE (2) et raccorder l'extrémité avec l'écrou à six pans à l'ENSEMBLE DE ROBINET POUR LA BAIGNOIRE (3) à l'aide de la clé universelle. Serrer manuellement le raccord à la DOUCHETTE (4).

Remarque : Lorsqu'elle n'est pas utilisée, la DOUCHETTE (4) devrait reposer dans le SUPPORT (5).



6 TESTER L'INSTALLATION DU ROBINET

- Déplacer la POIGNÉE (6) en position fermée (OFF) et retirer l'AÉRATEUR (7).
- Ouvrir les alimentations d'eau et vérifier les raccords pour voir s'ils fuient.
- Faire fonctionner la POIGNÉE (6) en position ouverte et fermée, en positions COLD (FROID) et HOT (CHAUD), pour bien nettoyer et vider les canalisations.
- Soulever la DOUCHETTE (4) du support et diriger le jet dans la baignoire. Tirer le BOUTON D'INVERSEUR (8) et vérifier la DOUCHETTE (4) et les raccords du TUYAU (2) afin de déceler des fuites.
- Pousser le BOUTON DE L'INVERSEUR (8) et replacer la DOUCHETTE (4) sur le SUPPORT (5).

6 INSTRUCTIONS D'ENTRETIEN :

À FAIRE : SIMPLEMENT RINCER LE ROBINET AVEC DE L'EAU PROPRE. SÉCHER AVEC UN CHIFFON DOUX EN COTON.

À NE PAS FAIRE : NETTOYER AVEC DES SAVONS, DE L'ACIDE, DES PRODUITS À POLIR, DES DÉTERGENTS ABRASIFS OU UN CHIFFON À GROS GRAINS.

INSTRUCCIONES DE INSTALACIÓN

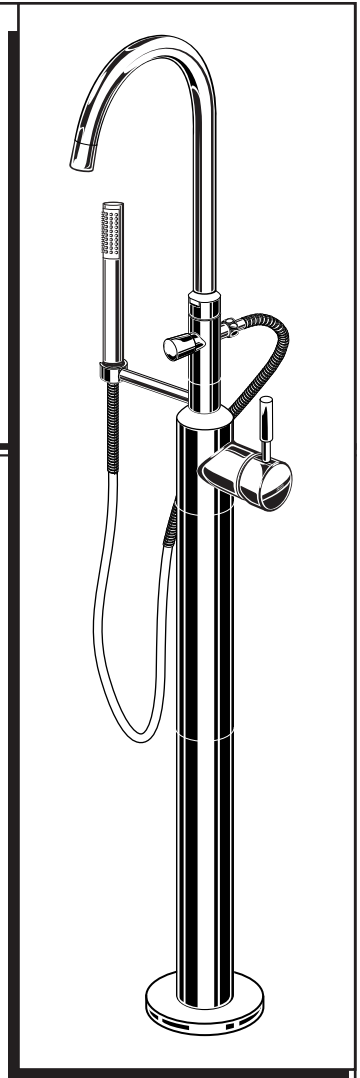
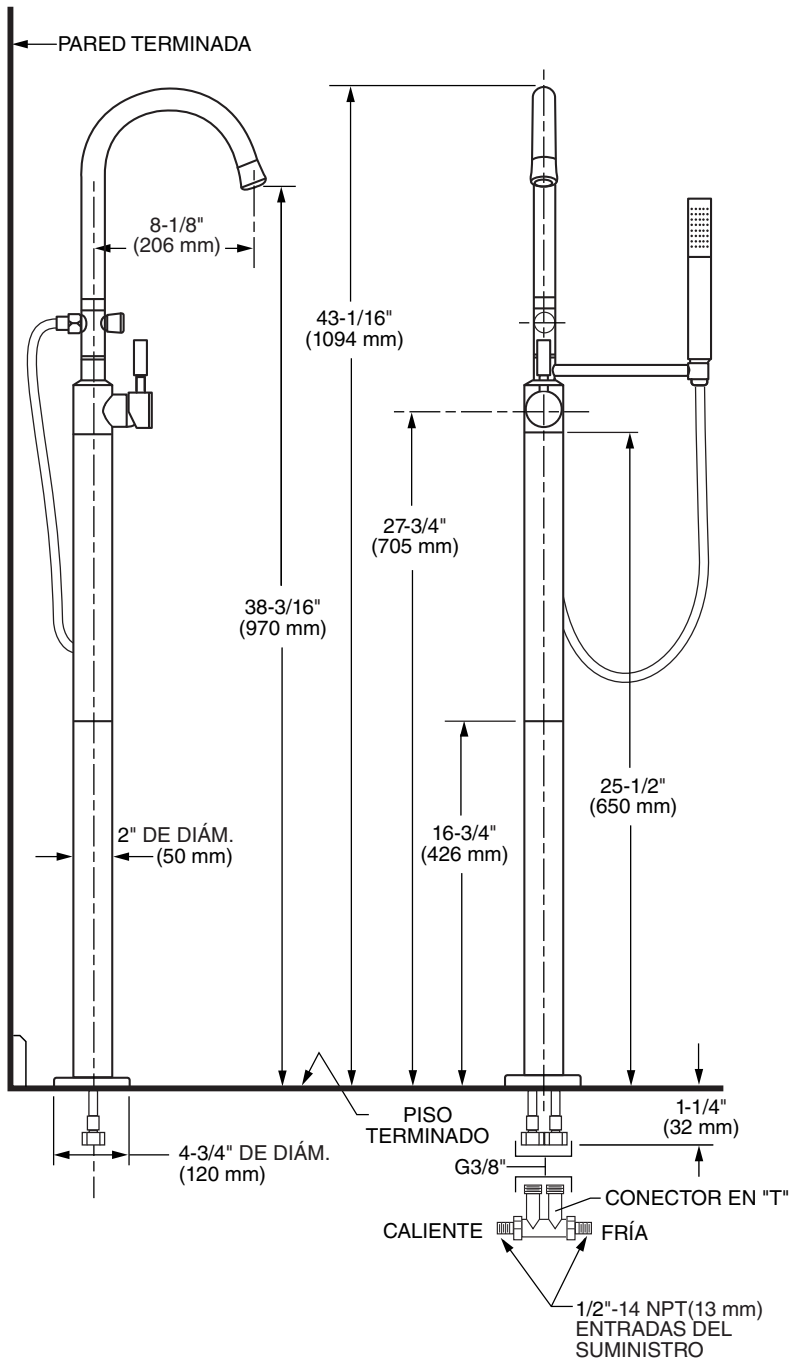
Rellenode baño de control solo aislado

2764.951 Series
2764.721 Series
2764.955 Series

Gracias por seleccionar American-Standard...
la referencia de alta calidad durante más de 140 años.

Para garantizar que su instalación se lleve a cabo sin problemas,
por favor lea cuidadosamente estas instrucciones antes de empezar.

DIMENSIONES DE INSTALACIÓN

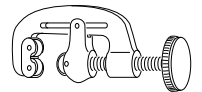


Cumplimiento certificado de la norma ANSI A112.18.1

HERRAMIENTAS RECOMENDADAS



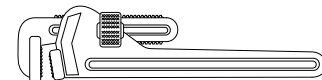
Destornillador Phillips



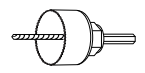
Cortador de tubo



Destornillador de punta plana



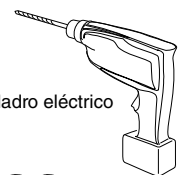
Llave para tubería



Sacabocados de 1-1/4"



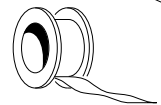
Llave ajustable



Taladro eléctrico



Pinzas ajustables



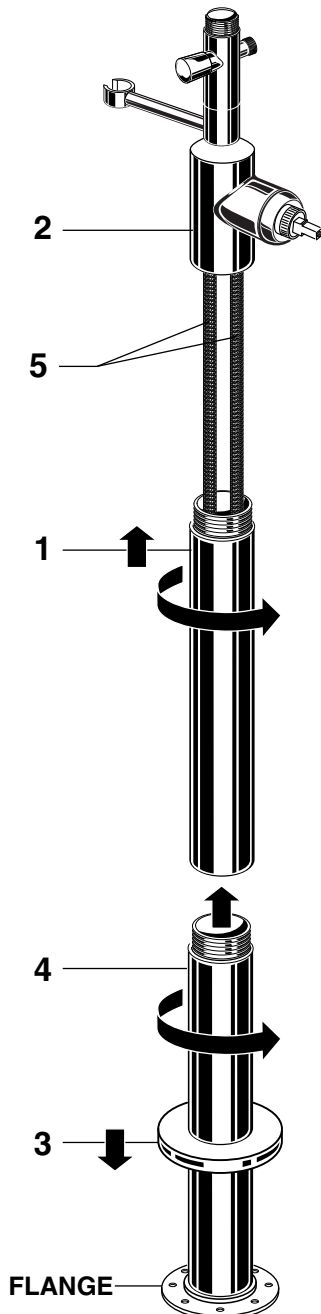
Cinta de Teflón

1 INSTALACION DEL TUBO DE SOPORTE AL CUERPO DE LA VÁLVULA

Cierre los suministros de agua fría y caliente antes de comenzar.

- Inserte el TUBO DE SOPORTE (1) sin borde sobre las MANGUERAS DE ABASTECIMIENTO (5). Enrosque el TUBO DE SOPORTE (1) a la base del CUERPO DE LA VÁLVULA (2) y apriete completamente.
- Deslice la BASE DE SOPORTE (3) sobre TUBO DE SOPORTE (4) con borde. Enrosque el TUBO DE SOPORTE (4) hasta el final del TUBO DE SOPORTE (1) y apriete completamente.

Nota: Tenga cuidado de no rayar la llave al estar ajustando el ensamblado el tubo.



2 INSTALACION DEL GRIFO Y MANIJA DE LA LLAVE

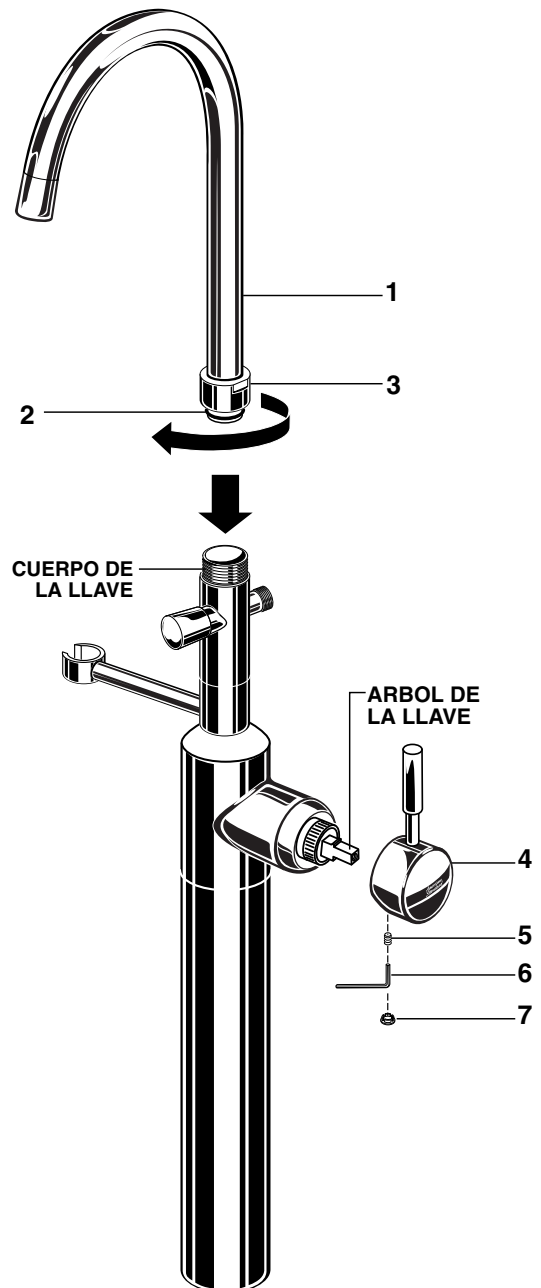
- Instale el GRIFO (1) al cuerpo de la llave. Asegúrese de que el EMPAQUE (2) este instalado y no este dañado.

- Apriete con la mano la TUERCA DEL GRIFO (3). Alinee y centre el GRIFO (1) a la línea central del cuerpo de la llave. Con una pinza ajustable apriete la TUERCA DEL GRIFO (3).

Nota: Tenga cuidado de no rayar la llave al apretar el GRIFO (1).

- Inserte la MANIJA (4) en el ARBOL DE LA LLAVE, apriete el TORNILLO OPRESOR (5) con la LLAVE HEXAGONAL (6) provista.

- Instale el TAPON DEL BARRENO (7) a la MANIJA (4).



3 DETERMINE LA UBICACIÓN DE MONTAJE

FIGURA 1.

- Determine la distancia de la pared terminada al centro de los orificios del suministro de agua en el piso y marque una línea central.

Nota: Verifique que el piso esté nivelado en ambas direcciones.

- Perfore un orificio de 2" (51mm) de diámetro para los suministros de agua caliente y fría.
- Deslice la BRIDA DE MONTAJE (1) hacia abajo en el CONJUNTO DE LA LLAVE DE TINA (2).
- Coloque la BRIDA DE MONTAJE (1) sobre el orificio de suministro en el piso. Alinee y centre el CONJUNTO DE LA LLAVE DE TINA (2).

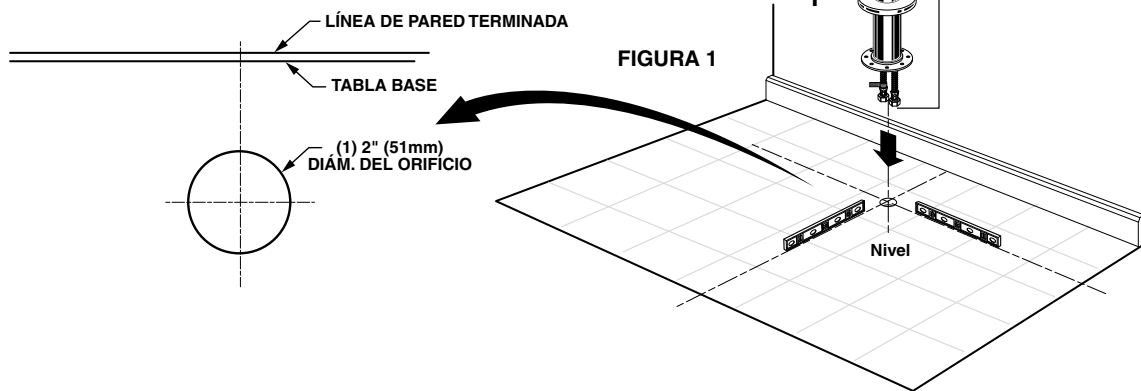


FIGURA 2.

- Con el CONJUNTO DE LA LLAVE DE TINA (2) alineado en la posición deseada, marque en el piso los cuatro orificios de montaje para la BRIDA DE MONTAJE (1).

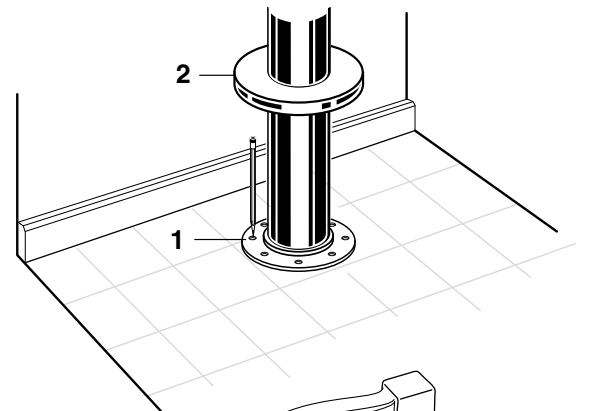
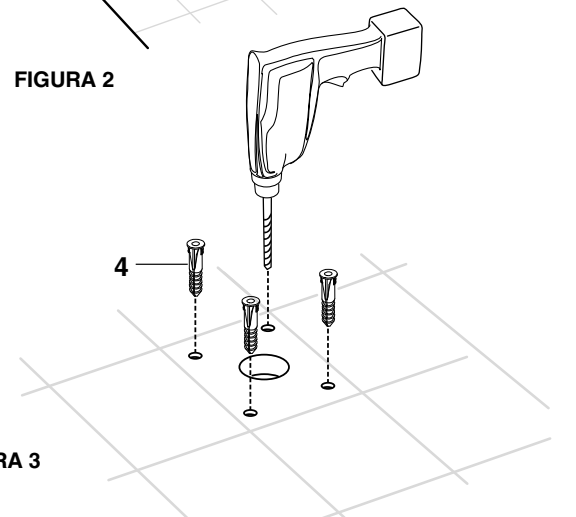


FIGURA 2

FIGURA 3.

- Perfore cuatro orificios de 1/4" (6mm) de diámetro y 1-3/4" (44mm) de profundidad.
- Instale los cuatro TAQUETES (4) incluidos, al ras con la parte superior del piso terminado.

FIGURA 3



4 INSTALE EL CONJUNTO DE LA LLAVE DE TINA

INSTALE LOS SUMINISTROS DE AGUA Y EL ADAPTADOR EN "T"

FIGURA 1:

- Asegúrese de que los SUMINISTROS FLEXIBLES DE AGUA CALIENTE y FRÍA sobresalgan por el orificio de 2" (51 mm) de diámetro en el piso, lo suficiente para hacer las conexiones del suministro al ADAPTADOR EN "T" (4).

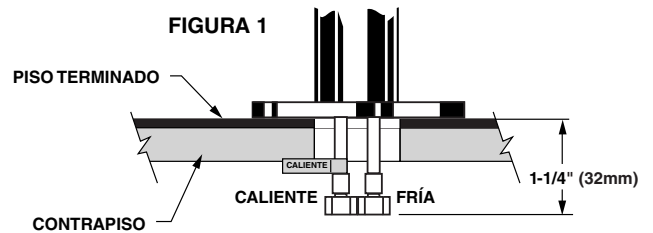


FIGURA 2:

- Sujete el CONJUNTO DE LA LLAVE DE TINA (1) en su lugar e instale los cuatro TORNILLOS DE MONTAJE (2).
- Verifique la alineación y el nivel antes de apretar completamente los TORNILLOS DE MONTAJE (2). Después de apretar los TORNILLOS DE MONTAJE (2) deslice el ESCUDO (3) abajo al suelo.

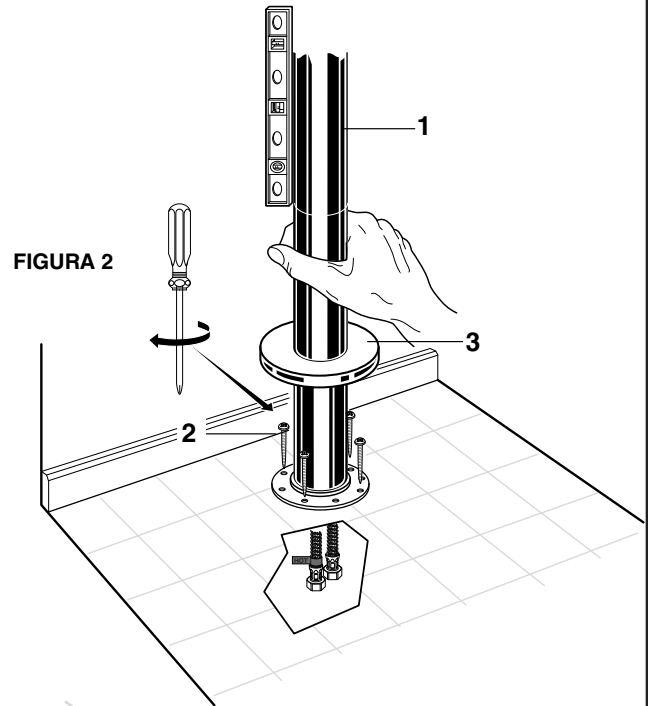
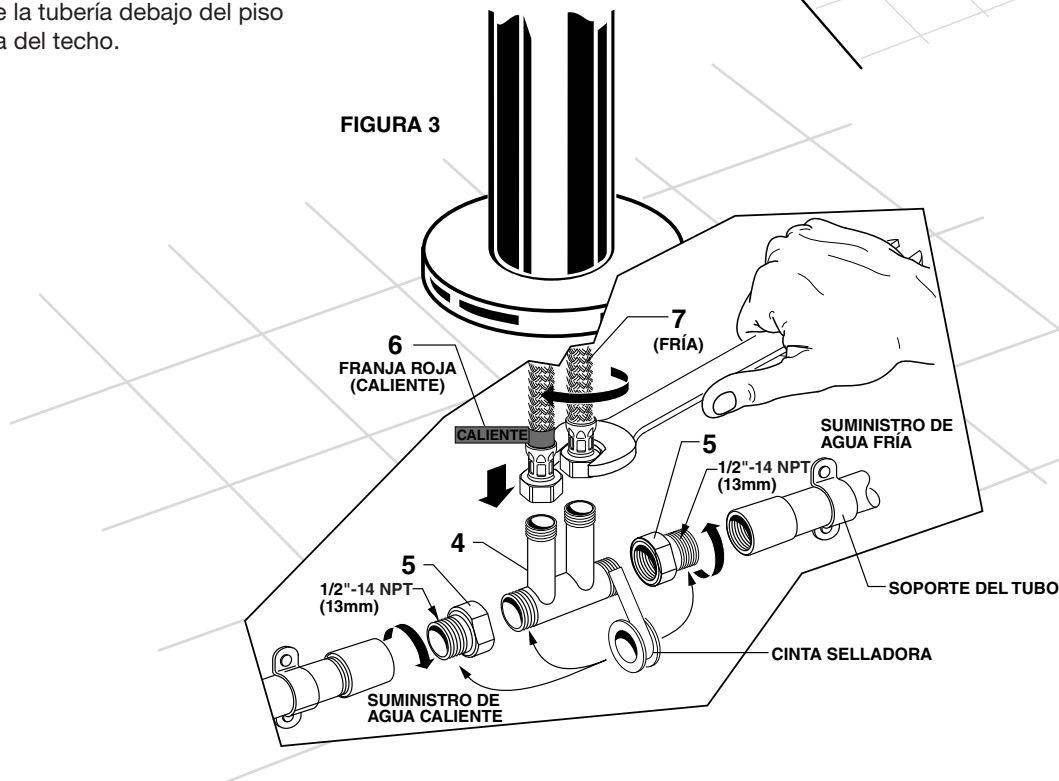


FIGURA 3:

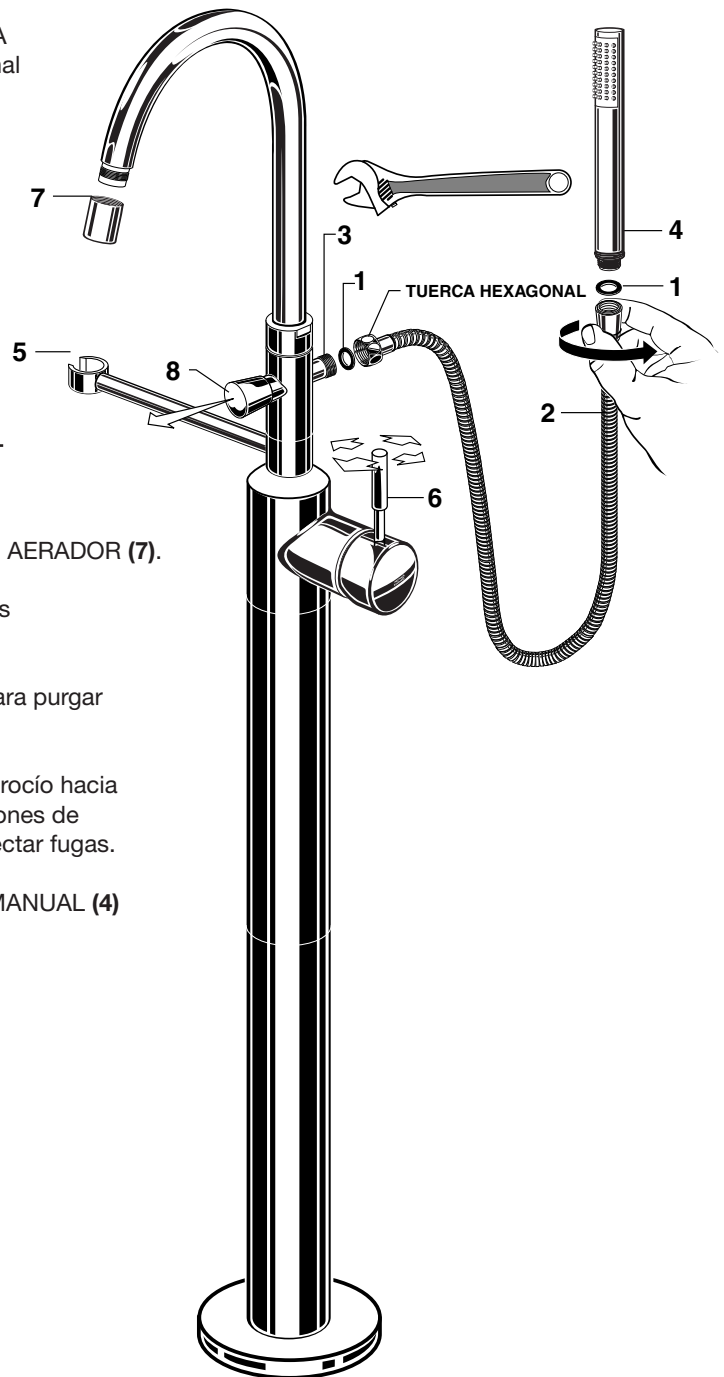
- Aplique cinta selladora sobre la rosca del ADAPTADOR EN "T" (4) y en los dos ADAPTADORES DE SUMINISTRO (5). Enrosque los dos ADAPTADORES DE SUMINISTRO (5) en el ADAPTADOR EN "T" (4) y apriete completamente.
- Por debajo del piso, conecte la MANGUERA DE SUMINISTRO DE AGUA CALIENTE (6) (marcada con una franja roja) al suministro de agua caliente de la "T" (4) y la MANGUERA DE SUMINISTRO DE AGUA FRÍA (7) al suministro de agua fría de la "T" (4). Utilice una llave ajustable o una llave de extremo abierto de 7/8" para apretar las conexiones. No apriete demasiado.
- Asegure la tubería debajo del piso a la viga del techo.



5 INSTALE LA DUCHA MANUAL

- Instale SELLOS (1) en ambos extremos de la MANGUERA DE ROCÍO (2) y conecte el extremo con la tuerca hexagonal al CONJUNTO DE LA CONECTOR EN T (3) utilizando una llave ajustable. Apriete a mano la conexión a la DUCHA MANUAL (4).

Nota: Cuando no se esté usando, la DUCHA MANUAL (4) debe colocarse en el SUJETADOR (5).



6 PRUEBA DEL GRIFO INSTALADO

- Mueva el MANDO (6) a la posición de “cerrado” y retire el AERADOR (7).
- Abra los suministros de agua y revise todas las conexiones para detectar fugas.
- Opere el MANDO (6) en las posiciones de abrir y cerrar, para purgar completamente las líneas de agua caliente y fría.
- Levante la DUCHA MANUAL (4) de su sujetador y dirija el rocío hacia la tina. Jale la PERILLA DE DESVÍO (8) y revise las conexiones de la DUCHA MANUAL (4) y de LA MANGUERA (2) para detectar fugas.
- Empuje la PERILLA DE DESVÍO (8) y coloque la DUCHA MANUAL (4) en su SUJETADOR (5).

6 INSTRUCCIONES PARA EL CUIDADO:

HAGA LO SIGUIENTE: PARA LIMPIAR EL PRODUCTO, SÓLO ENJUÁGUELO CON AGUA LIMPIA. SECAR CON UN PAÑO SUAVE DE FRANELA DE ALGODÓN.

NO DEBE: NO DEBE LIMPIAR EL PRODUCTO CON JABONES, ÁCIDO, PULIDOR, PRODUCTOS ABRASIVOS, LIMPIADORES AGRESIVOS NI CON UN PAÑO QUE TENGA LA SUPERFICIE ÁSPERA.