



207886

Retrofit Kits used for:

- converting 1000T6 (from 1999 on) to 1600T6 Hardwire
- converting 83T manual valves to 1600T Hardwire

207886

207886

060924A	Retrofit Kit for 1000T6 WC with 12" frame to 1600T
060925A	Retrofit Kit for 1000T6 WC with 4" box to 1600T
060926A	Retrofit Kit for 1000T6 UR with 12" frame to 1600T
060927A	Retrofit Kit for 1000T6 UR with 4" box to 1600T

207886

207886

1000T6

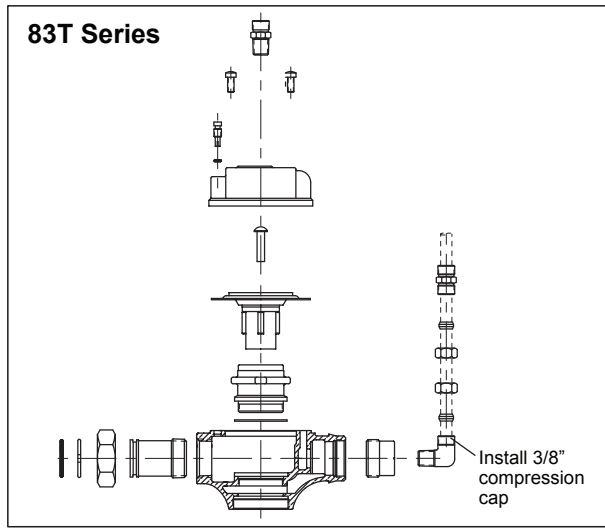
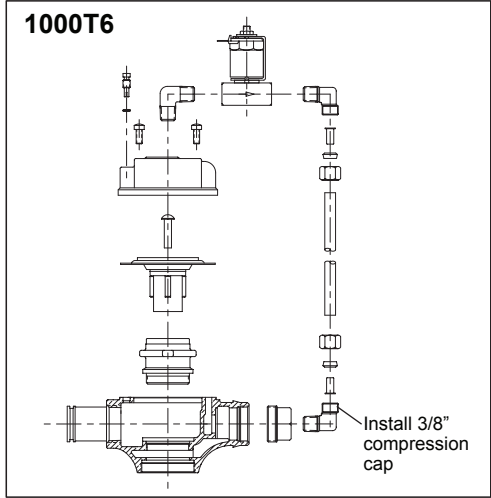
- Remove old style electronics (sensor, s/s cover, solenoid and flush cap) and seat and guide.
- Install 3/8" compression cap (supplied) at end of elbow that extends out of body.
- Install new style electronics and seat and guide supplied.

83T Series

- Remove handle assembly, flush cap and seat and guide.
- Install 3/8" compression cap (supplied) at end of elbow that extends out of body.
- Install new style electronics and seat and guide supplied.

207886

207886



207886

207886

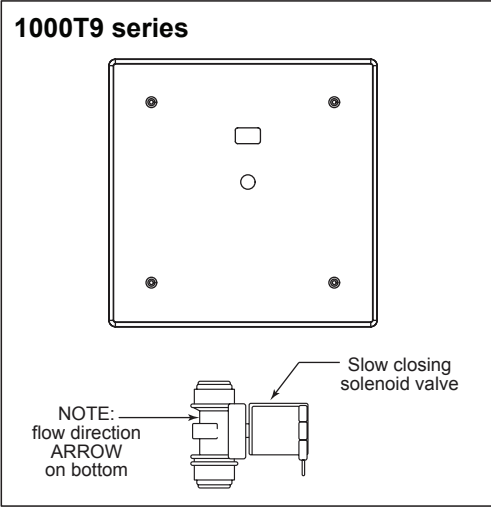
Retrofit Kits used for:

- converting 1000T9 to 1600T9 Hardwire

060928A	Retrofit Kit for 1000T9 Washdown with 10" frame to 1600T
---------	--

1000T9

- Remove old style electronics (sensor, s/s cover and solenoid).
- Use the 2 supplied washers for the new solenoid.
- Install new style electronics supplied.



207886

PLEASE LEAVE this M&I Sheet with the owner, maintenance plumber, etc. as items relating to ongoing maintenance suggestions and procedures are included.



207886

207886

Ensembles de conversion pour :

- convertir 1000T6 (de 1999 et suivant) à 1600T6 câblé
- convertir soupapes manuelles 83T à 1600T câblé

207886

207886

060924A	Ensemble de conversion pour 1000T6 WC avec cadre de 12 po à 1600T
060925A	Ensemble de conversion pour 1000T6 WC avec boîte de 4 po à 1600T
060926A	Ensemble de conversion pour 1000T6 UR avec cadre de 12 po à 1600T
060927A	Ensemble de conversion pour 1000T6 UR avec boîte de 4 po à 1600T

207886

207886

1000T6

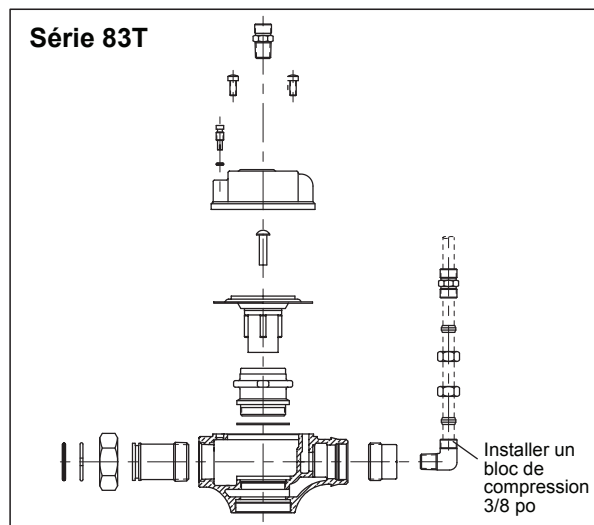
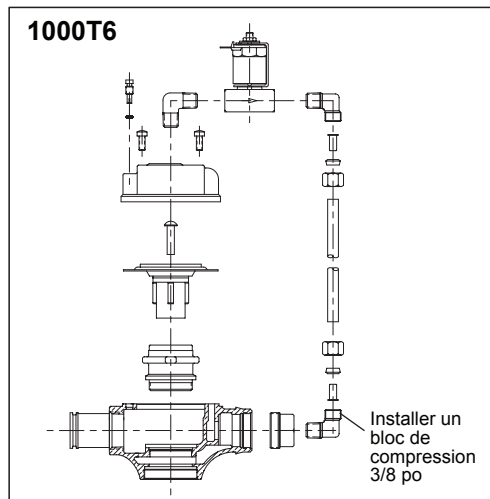
- Retirer la vieille électronique (capteur, couvercle en inox. solénoïde et capuchon de chasse d'eau) et siège et guide.
- Installer un bloc de compression 3/8 po (fournis) à l'extrémité du coude qui ressort du corps.
- Installer l'électronique nouveau et siège et guide genre fourni.

Série 83T

- Retirer l'assemblage de la poignée, le capuchon de la chasse d'eau et siège et guide.
- Installer un bloc de compression 3/8 po (fournis) à l'extrémité du coude qui ressort du corps.
- Installer l'électronique nouveau et siège et guide genre fourni.

207886

207886



207886

207886

Ensembles de conversion pour :

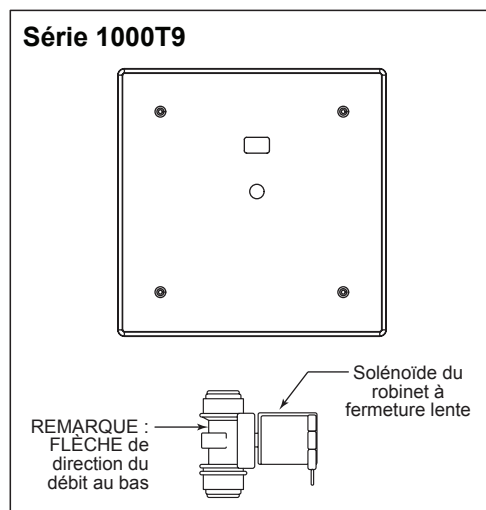
- convertir 1000T9 à 1600T9 câblé

060928A	Ensemble de conversion pour chasse directe 1000T9 avec cadre de 10 po à 1600T
---------	---

1000T9

- Retirer la vieille électronique (capteur, couvercle en inox. et solénoïde).
- Utiliser les 2 rondelles fournies pour le nouveau solénoïde.
- Installer l'électronique nouveau genre fourni.

Série 1000T9



VEUILLEZ LAISSER ce feuillet d'instruction au propriétaire, au plombier d'entretien, etc.; des articles portant sur des suggestions et des procédures d'entretien continu y sont inclus.