

Robinet mitigeur de dépense

TECK^{MD}
COMMERCIALE

DELTA^{MD}

Spécification : (exemple)

- Robinet mitigeur de dépense en **LAITON MOULÉ**
 - Bec et garniture plaqués de chrome poli
 - Structures en céramique 1/4 de tour **CER-TECK^{MD}**
 - Clapet de retenue en métal
- et ... avec ... (ajouter le bec requis)
avec ... (ajouter la sortie requise)
avec ... (ajouter la manette requise)

27C643



Approbation de l'ingénieur / de l'architecte










Modèle spécifié :

Approbation :

Date :

DESCRIPTION	N° DE PRODUIT		
Robinet mitigeur de dépense	27C		



BECS	SORTIE	MANETTE
0 <input type="checkbox"/>	0 <input type="checkbox"/>	0 <input type="checkbox"/>
1 <input type="checkbox"/>	1 <input type="checkbox"/>	1 <input type="checkbox"/>
2 <input type="checkbox"/>	2 À l'épreuve du vandalisme 5,7 L/min (1,5 gal/min) À débit laminaire avec antimicrobien Agion ^{MD}  <input type="checkbox"/>	2 <input type="checkbox"/>
3 Bec pivotant tubulaire (S3) de 152 mm (6 po) (2)  <input type="checkbox"/>	3 À l'épreuve du vandalisme 5,7 L/min (1,5 gal/min) Aérateur régulateur de débit  <input type="checkbox"/>	3 Manette à coiffe à levier de 76 mm (3 po)  <input type="checkbox"/>
4 <input type="checkbox"/>	4 Aérateur standard régulateur de débit 5,7 L/min (1,5 gal/min)  <input type="checkbox"/>	4 <input type="checkbox"/>
5 <input type="checkbox"/>	5 À l'épreuve du vandalisme Sortie de vaporisation sans aérateur à contrôle de débit de 1,9 L/min (0,5 gal/min)  <input type="checkbox"/>	5 <input type="checkbox"/>
6 Bec col de cygne fixe ou pivotant (R2) de 114mm (4,5 po) (1)  <input type="checkbox"/>	6 <input type="checkbox"/>	6 <input type="checkbox"/>
7 <input type="checkbox"/>	7 Bout lisse, contrôle de débit laminaire dans la base du bec col de cygne, 3,8 L/min (1,0 gal/min) (3)  <input type="checkbox"/>	7 <input type="checkbox"/>
8 <input type="checkbox"/>	8 <input type="checkbox"/>	8 Manette à coiffe à levier de 76 mm (3 po), fermeture automatique  <input type="checkbox"/>
9 <input type="checkbox"/>	9 <input type="checkbox"/>	9 <input type="checkbox"/>

(1) Becs fixes ou pivotants offerts en option. Ces becs peuvent être ajoutés SEULEMENT à l'option BEC n° 6.

(2) Becs pivotants offerts en option. Ces becs peuvent être ajoutés SEULEMENT à l'option BEC n° 3.

(3) Ces sorties peuvent être ajoutés SEULEMENT à l'option BEC n° 6.

Taux de débit à 60 psi.

Référez-vous à www.specselect.com pour les modèles individuels.

Remarque : Utilisez le recto et le verso de cette page comme feuille de soumission des produits.

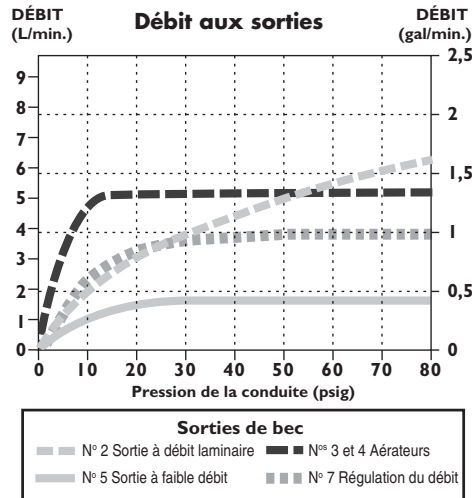
Delta se réserve le droit (1) d'apporter des modifications aux spécifications et aux matériaux; (2) de modifier ou de discontinuer certains modèles, sans avis ni obligation. Les dimensions ne sont fournies qu'à titre de référence seulement. Consultez le catalogue de prix de la gamme complète actuelle ou visitez le www.specselect.com pour les options de finitions et la disponibilité des produits.

DSP-27CF Rev. A

Homologations :

- Certifié CSA
- Conforme à la norme ASME A112.18.1/ CSA B125.1
- Manette n° 3 Indique la conformité à la norme ICC/ANSI A117.1
- Options de sortie 2, 3, 4 et 7 homologuées WaterSense de l'EPA
- Conformité vérifiée avec les règlements concernant le poids moyen de 0,25 % du contenu en Pb

(Contactez votre représentant Delta pour les homologations provinciales ou régionales.)

DÉBIT c. PRESSION

POUR LES BECS FIXES OU PIVOTANTS OFFERTS EN OPTION

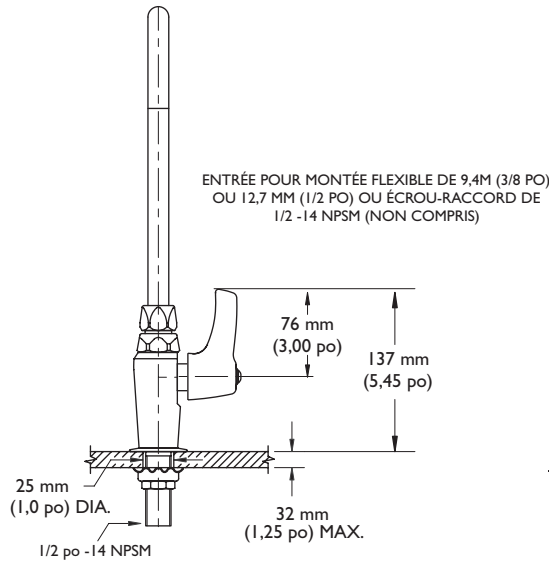
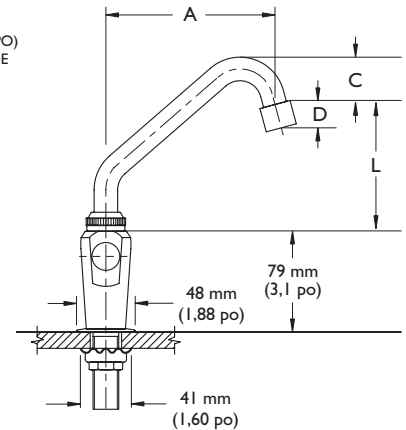
Pour des spécifications détaillées, se reporter au DSP-R/SF.

POUR LES BECS PIVOTANTS OFFERTS EN OPTION

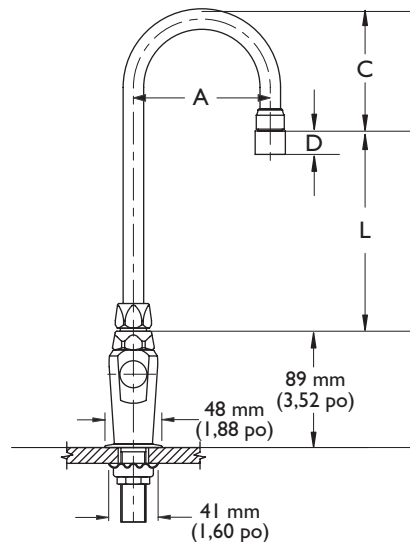
Pour des spécifications détaillées, se reporter au DSP-S/SF.

Remarque : Les mesures peuvent varier de ± 6 mm (0,25 po)

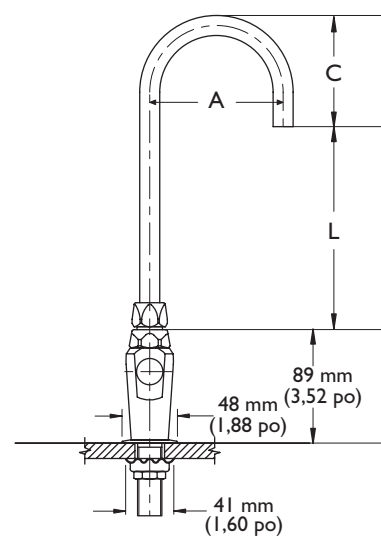
Référez-vous à www.specselect.com pour les modèles individuels.

VUE DE FACE

BEC PIVOTANT

BECS COL DE CYGNE

Sorties n°s 2, 3, 4, 5



Sortie n° 7



N° DE SORTIE	« D »	
	mm	po
2	18	0,69
3	18	0,69
4	17	0,67
5	18	0,69

ASSEMBLAGES DE BEC COL DE CYGNE

BEC/SORTIE	« A »		« C »		« L »	
	mm	po	mm	po	mm	po
Col de cygne-Standard (R2) pour les sorties n°s 2, 3, 4, 5	114	4,5	104	4,1	170	6,7
Col de cygne-Standard (R2) pour la sortie n° 7	114	4,5	97	3,8	178	7,0

ASSEMBLAGE DE BEC PIVOTANT

N° DE BEC	TYPE DE BEC	« A »		« C »		« L »	
		mm	po	mm	po	mm	po
3	Bec tubulaire de 6 po (S3)	140	5,5	38	1,5	107	4,2

Remarque : Utilisez le recto et le verso de cette page comme feuille de soumission de produits.