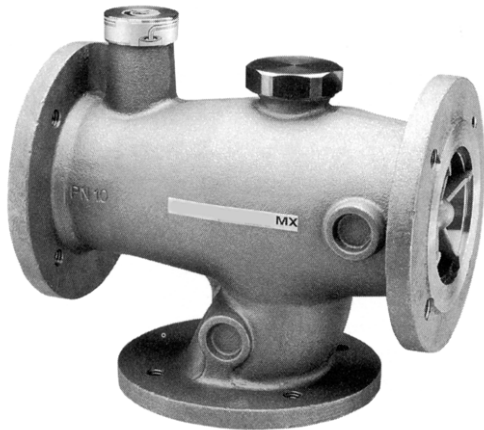




# Braukmann MX Series Commercial Mixing Valves

LARGE FLOW FLANGED PROPORTIONAL THERMOSTATIC MIXING OR DIVERTING VALVE

## INSTALLATION INSTRUCTIONS



## APPLICATION

Any application requiring accurate control of water temperature based on mixing of hot and cold water, such as: Domestic water for hotels, schools, hospitals, nursing homes, offices, public facilities, commercial and industrial buildings, space heating, central distribution systems, heat pump systems, radiant floor heating, combo systems and industrial applications.

### Installer:

1. Fill in measured discharge temperature on CAUTION label.
2. Attach CAUTION label to MX series valve.
3. Explain CAUTION label to owner.
4. Leave this instruction sheet with owner or on the job site.

## Benefits

The MX Series thermostatic mixing valve provides energy savings, increased comfort and safety for the user.

## PRODUCT SPECIFICATIONS

- Dual purpose mixing or diverting valve.
- Constant water temperature under different operating conditions.
- Proportional valve (control of hot and cold water).
- Flow reduction in seconds if cold water supply is interrupted.
- Temperature adjustable.
- Allen wrench for temperature adjustment included.
- Install in any position, heat trapping not required.
- Recirculation connection for fast response.
- Brass / stainless steel construction.
- Moving parts Teflon® coated to prevent calcium and lime deposits.
- Tapped flange connections.
- Maximum pressure differential between hot and cold ports is 7 psi.
- ISO 9001 facility.
- **Lead Free Plumbing Code Compliance: the wettable surfaces of lead-free models contain less than 0.25% of lead by weighted average.**

## OPERATION

Automatic operation is provided by the thermostatic element. Element will control hot and cold supply based on valve setting. If cold water is shut off, valve reduces mixed flow in seconds (speed/residual flow rates vary by size).



## CAUTION

Do not override calibration. Test temperature with thermometers.



# SPECIFICATIONS

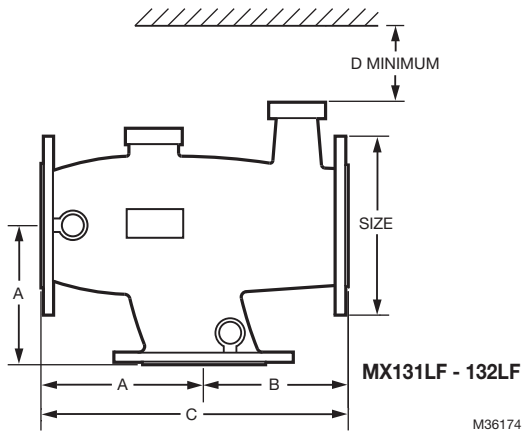


Fig. 1. Dimensions.

# Installation Note

The flanges are threaded 5/8 - 11 UNC. Supplied with the valve are 12 D washers and 12 back-up nuts. You must install the D washers and back-up nuts (torqued as necessary) to assure leak-tight, secure system.

Table 1. MX Series Valve Models.

Product Number	Size Flange	C <sub>v</sub>	Min. Flow (GPM)	GPM @ 30 psi	Temp. Range	Weight in Lbs (kg)	Dimensions in inches (mm)			
							A	B	C	D
MX131LF	2-1/2 in.	34.0	8	186	113°-149° F (45°-65° C)	51 (23.1)	5.7 (144.8)	5.7 (144.8)	11.4 (289.6)	4.0 (101.6)
MX132LF	3 in.	50.0	12	274	113°-149° F (45°-65° C)	62 (28.1)	6.1 (154.9)	6.1 (154.9)	12.2 (309.9)	4.0 (101.6)
MX 050-RP Recirculation Adapter Kit						0.2 (0.1)				
Recirculation adapter size: (MX131LF 1 in. and MX132LF 1-1/4 in.) Maximum Temperature: 221° F (105° C)						Maximum working Pressure 150 psi (1034 kPa). Minimum temperature difference between hot and mix should be 10° F (6° C).				

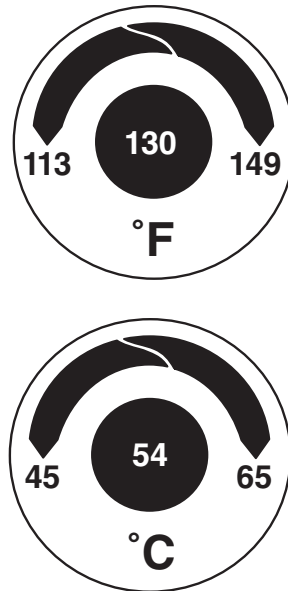
Maximum working pressure: 150 psi (1034 kPa).

## Service

To remove dirt, flush valve. To remove calcium and lime deposits, soak valve in vinegar for 24 hours and flush or contact factory for assistance. Do not attempt to field repair this calibrated valve.

## Temperature Selection

The MX Series Valves is calibrated: 113°-149° F (45°-65° C). The factory setting is 130° F (54° C). Change temperature setting with an Allen wrench, which is included. Punch through the center of the temperature range label. By turning the screw clockwise, the mix temperature increases (counterclockwise, it decreases). Each complete turn with the Allen wrench changes the temperature by 3.6° F (2° C). Do not operate valve at temperatures outside of its calibrated range of 113°-149° F (45°-65°). Use a thermometer to verify temperature.



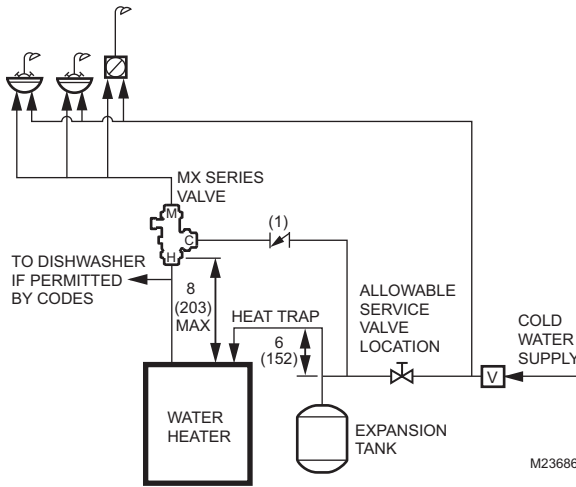
M36225

Fig. 2. Temperature range label.

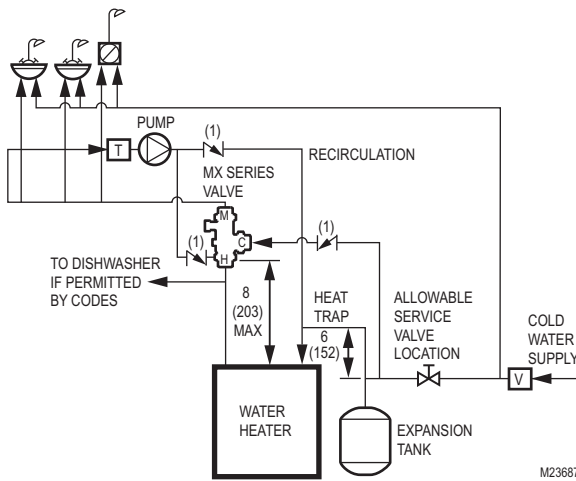
# TYPICAL INSTALLATION DIAGRAMS

## Domestic Water Mixing

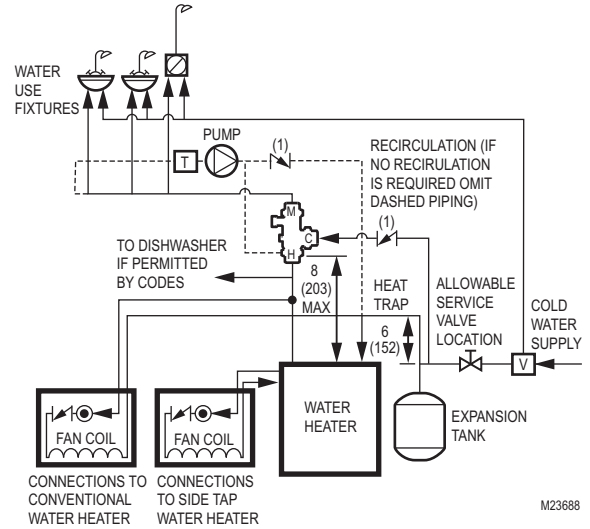
Use when water temperature produced by heater is hotter than desired at point of use. Many codes require that water supplied to the system be limited to 120° F (49° C) max.



**Fig. 3. Water heater without recirculation. Dimensions shown in in. (mm).**



**Fig. 4. Heater with recirculation. Dimensions shown in in. (mm).**



**Fig. 5. Water heater is used for domestic water and space heating. Dimensions shown in in. (mm).**

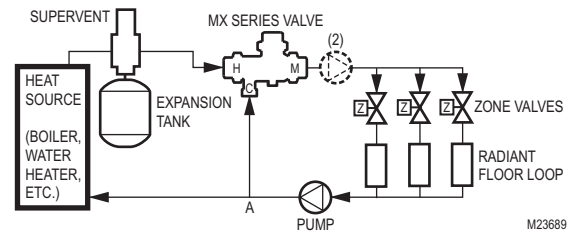
- 1. = Check Valve.
- 2. = Alternate Pump Location.
- V. = Any device which turns the domestic water system into a closed system, such as backflow preventers, check valves or pressure reducing valves.

NOTE: "V" is optional depending on local codes. If a "V" type valve is used, it is mandatory that a thermal expansion tank be installed as shown. Otherwise dangerously high pressures could result or water heater safety relief valve will frequently expel water. If a "V" device is not used, a thermal expansion tank is not required.

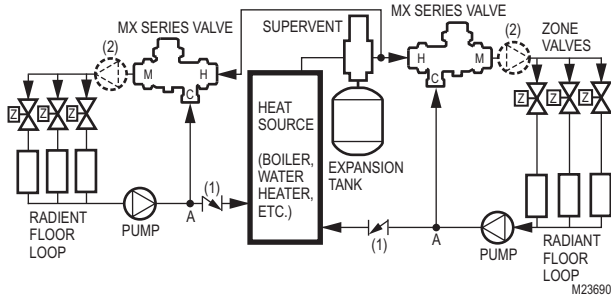
## Space Heating

Boiler must operate at a water temperature higher than desired temperature in the heating system in order to perform at maximum efficiency. Example: Radiant floor heating.

## Mixing Applications (Constant Supply Temperature)

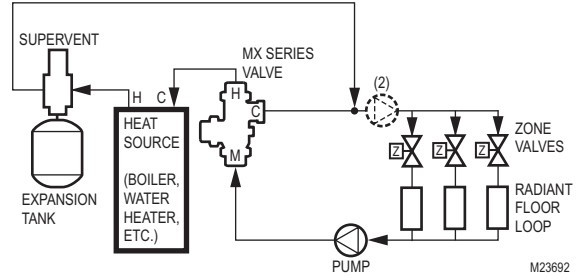


**Fig. 6. Single loop.**

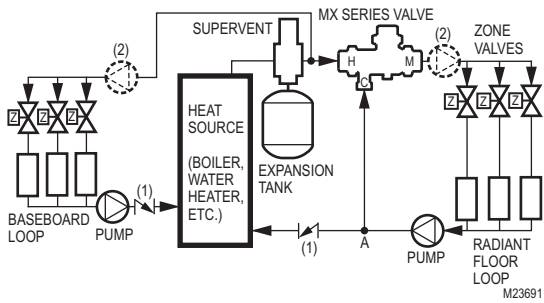


**Fig. 7. Multiple loops. Each loop operates at a different temperature.**

### Diverting Application (Constant Temperature)



**Fig. 9. Single loop. For multiple loops see Mixing Applications.**



**Fig. 8. Multiple Loops. One loop operates at boiler water temperature and MX Series loops at lower temperature.**

## Hot Water Sizing Method For Mixing Valve Selection

1. Determine Fixture Units – Table 2
2. Using Total Fixture Units determine load in Gpm from Table 3.
3. Select product based on minimum flow requirement and allowable pressure drop (20 Psi).

**Table 2. Fixture Unit Worksheet.**

Fixture Units			Fixture Unit Calculation				
Fixture	Private	Public	# of Fixtures	(multiply by)	Fixture Units	Equals	Total
Lavatory	1	2		x		=	
Kitchen Sink	2	4		x		=	
Bathtub	2	4		x		=	
Separate Shower	2	4		x		=	
Clothes Washer	2	4		x		=	
Dish Washer	1	2		x		=	
						<b>Total</b>	

EXAMPLE: A system with 40 Lavatory (Private), 40 Bathtubs (private) and 5 Lavatory (public) has total fixture count of 130 fixture units. From Table 3 - 130 fixture unit = 38 Gpm

**Table 3. Domestic Hot Water Demand – Load Data.**

Fixture Units	Gpm	Fixture Units	Gpm	Fixture Units	Gpm
2	2	55	23	350	72
6	4.5	60	24	400	78
10	6.5	70	27	450	86
14	8.5	80	29	500	93
20	11	90	31	550	100
24	13	100	33	600	107
30	15	130	38	650	115
34	16.5	160	43	700	122
40	18.5	200	49	750	130
45	20	260	58	800	134.5
50	21	300	64	1000	156

**Table 4. Single High Capacity MX Series Mixing Valve Selection Chart**

Product	Min Flow GPM	Outlet Size Inch	System Differential Pressure Drop (PSI)					
			5	10	15	20	25	30
MX127LF	1	1"	9	13	15	18	20	22
MX128LF	2.5	1 ¼"	21	29	36	42	47	51
MX129LF	3.5	1 ½"	30	43	52	60	68	74
MX130LF	5	2"	40	57	70	80	90	99
MX131LF	8	2 ½"	76	108	132	152	170	186
MX132LF	12	3"	112	158	194	224	250	274

This sizing method is a general guideline. Please refer to local building and plumbing codes for additional guidance.

resideo

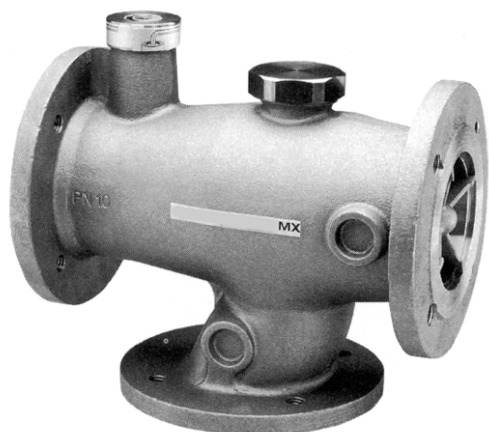


**Braukmann**

# Vannes mélangeuses commerciales Série MX

VANNE DE DÉRIVATION OÙ DE MÉLANGE THERMOSTATIQUE PROPORTIONNELLE  
À BRIDE GRAND DÉBIT

## NOTICE D'INSTALLATION



## APPLICATION

Toute application nécessitant une régulation précise de la température de l'eau basée sur un mélange d'eau froide et chaude, telle que : Eau résidentielle pour les hôtels, les écoles, les hôpitaux, les maisons de soins infirmiers, les bureaux, les établissements publics, les bâtiments commerciaux et industriels, le chauffage des locaux, les systèmes de distribution centrale, les systèmes de thermopompes, le chauffage de sol rayonnant, les systèmes combinés et les applications industrielles.

Installateur :

1. Indiquer la température de refoulement mesurée sur l'étiquette d'AVERTISSEMENT.
2. Fixer l'étiquette d'AVERTISSEMENT sur la vanne Série MX.
3. Expliquer l'étiquette d'AVERTISSEMENT au propriétaire.
4. Donner cette feuille d'instructions au propriétaire ou au responsable du site des travaux.

## Avantages

La vanne de mélange thermostatique Série MX permet à l'utilisateur de réduire la consommation d'énergie, et d'accroître le confort et la sécurité.

## CARACTÉRISTIQUES TECHNIQUES DU PRODUIT

- Vanne de dérivation ou de mélange double emploi.
- Température de l'eau constante sous différentes conditions de fonctionnement.
- Vanne proportionnelle (régulation de l'eau chaude et froide).
- Réduction du débit en quelques secondes si l'alimentation en eau froide est interrompue.
- Température réglable.
- Clé Allen pour réglage de température incluse.
- S'installe dans toutes les positions, piège à chaleur non requis.
- Raccord de recirculation pour réponse rapide.
- Construction en acier inoxydable / en laiton.
- Pièces mobiles recouvertes de Teflon® pour empêcher les dépôts de tartre et de calcaire.
- Raccords à bride taraudés.
- Différentiel de pression maximum entre les ports chaud et froid de 7 psi.
- Installation ISO 9001.
- Conformité au Code de plomberie sans plomb : les surfaces mouillables des modèles sans plomb contiennent moins de 0,25 % de plomb par moyenne pondérée.

## FONCTIONNEMENT

Un élément thermostatique permet un fonctionnement automatique. L'élément règle l'arrivée d'eau chaude et d'eau froide selon le réglage de la vanne. Si l'arrivée d'eau froide est coupée, la vanne réduit le débit mixte en quelques secondes (la vitesse/l'écoulement résiduel varient selon la taille).



## MISE EN GARDE

Ne pas annuler l'étalonnage. Tester la température à l'aide de thermomètres.



## CARACTÉRISTIQUES

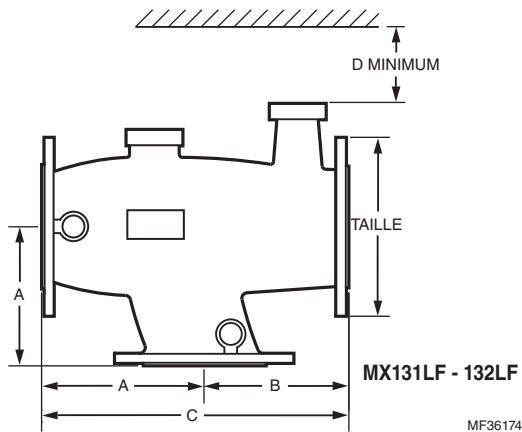


Fig. 1. Dimensions.

## Note d'installation

Les brides sont filetées 5/8 - 11 UNC. La vanne est fournie avec des 12 rondelles D et 12 contre-écrous. Les rondelles D et les contre-écrous (correctement serrés) doivent être installés pour garantir un système sécurisé et étanche.

Tableau 1. Modèles de vanne Série MX.

Numéro de produit	Taille Bride	C <sub>v</sub>	Débit min. (gal./min.)	Gal./mi n. à 30 psi	Plage de température	Poids en lb (kg)	Dimensions en po (mm)			
							A	B	C	D
MX131LF	2-1/2 po	34,0	8	186	45°-65 °C (113°-149 °F)	51 (23,1)	5,7 (144,8)	5,7 (144,8)	11,4 (289,6)	4,0 (101,6)
MX132LF	3 po	50,0	12	274	45°-65 °C (113°-149 °F)	62 (28,1)	6,1 (154,9)	6,1 (154,9)	12,2 (309,9)	4,0 (101,6)
Nécessaire d'adaptateur de recirculation MX 050-RP						0,2 (0,1)				
Taille de l'adaptateur de recirculation : (MX131LF 1 po et MX132LF 1-1/4 po) Température maximum : 105 °C (221 °F)						La différence de température minimale entre l'eau chaude et l'eau mélangée doit être de 6 °C (10 °F). Pression de fonctionnement maximale : 1034 kPa (150 psi).				

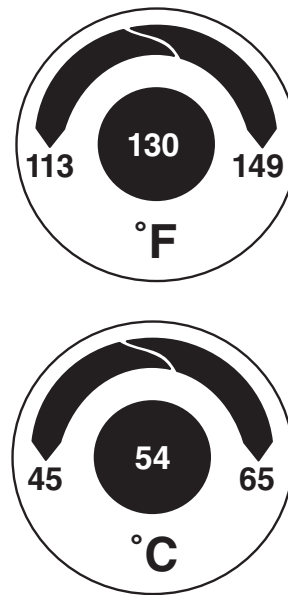
Pression de fonctionnement maximale : 150 psi (1034 kPa).

## Service

Pour enlever la saleté, rincer la vanne. Pour retirer les dépôts de tartre et de calcaire, faire tremper la vanne dans du vinaigre pendant 24 heures et la rincer, ou contacter l'usine pour obtenir de l'aide. Ne pas tenter de réparer sur site cette vanne étalonnée.

## Sélection de la température

Les vannes Série MX sont étalonnées : 45 °C-65 °C (113 °F-149 °F). Le réglage d'usine est 54 °C (130 °F). Modifier la température de réglage avec la clé Allen incluse. Poinçonner au centre de l'étiquette de gamme de température. En tournant la vis dans le sens horaire, la température du mélange augmente (il diminue lorsque la vis est tournée dans le sens antihoraire). Chaque tour complet à l'aide de la clé Allen change la température de 2 °C (3,6 °F) : Ne pas actionner la vanne à des températures situées hors des limites de la plage d'étalonnage de 45 °C-65 °C (113 °F-149 °F). Utiliser un thermomètre pour vérifier la température.



M36225

Fig. 2. Étiquette de plage de température.

# SCHÉMAS D'INSTALLATION TYPIQUES

## Mélange d'eau résidentielle

À utiliser lorsque la température de l'eau produite par le chauffe-eau est plus chaude que celle prévue au point d'utilisation. De nombreux codes exigent que l'eau d'alimentation du système soit limitée à 49 °C (120 °F) max.

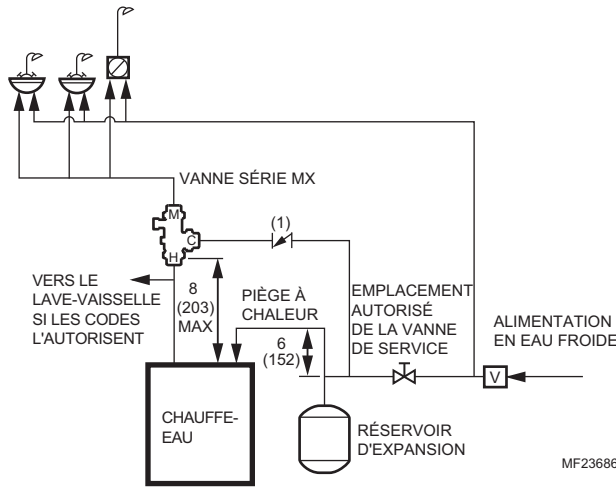


Fig. 3. Chauffe-eau sans recirculation. Dimensions en po (mm).

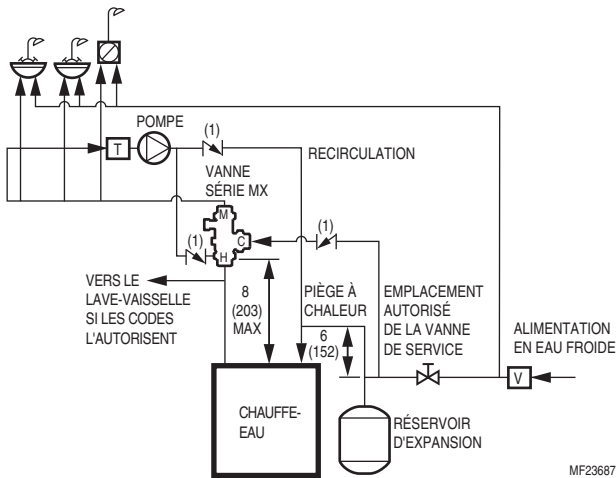


Fig. 4. Chauffage avec recirculation. Dimensions en po (mm).

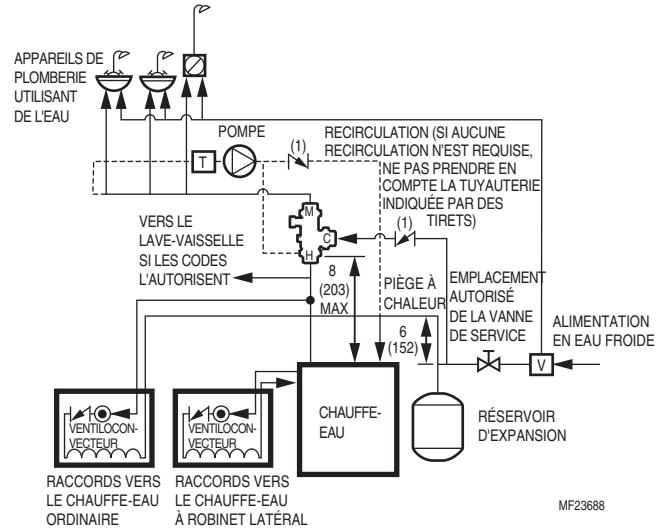


Fig. 5. Le chauffe-eau est utilisé pour le chauffage des locaux et de l'eau résidentielle. Dimensions en po (mm).

- 1. = Clapet antiretour.
- 2. = Emplacement de la pompe auxiliaire.
- V. = Tout appareil convertissant le système d'eau résidentiel en un système fermé, tel que les dispositifs de non-retour, les clapets antiretour et les détendeurs.

REMARQUE : « V » est facultatif en fonction des codes en vigueur. Si une vanne de type « V » est utilisée, un réservoir d'expansion thermique doit absolument être installé, comme indiqué. Autrement, une pression élevée dangereuse peut avoir lieu et la soupape de sûreté du chauffe-eau rejettera fréquemment de l'eau. Un réservoir d'expansion thermique n'est pas requis si aucun dispositif en V n'est utilisé.

## Chauffage de local

La chaudière doit fonctionner à une température d'eau supérieure à la température désirée dans le système de chauffage pour une efficacité optimale. Exemple : Chauffage de sol rayonnant.

## Application en dérivation (Température constante)

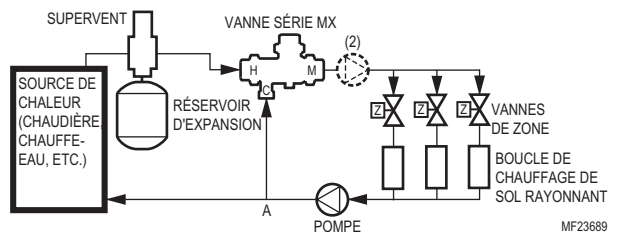
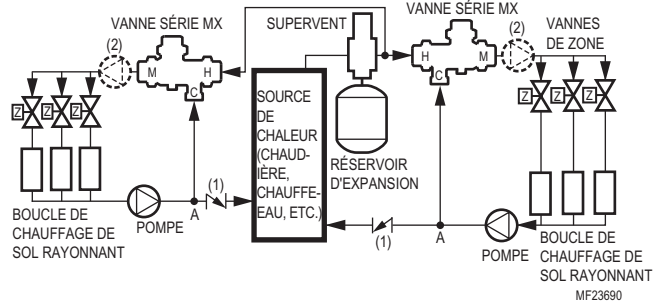


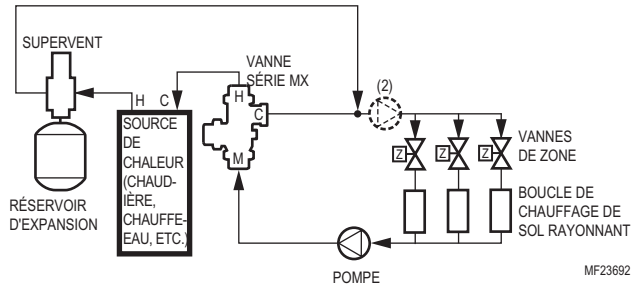
Fig. 6. Boucle unique.



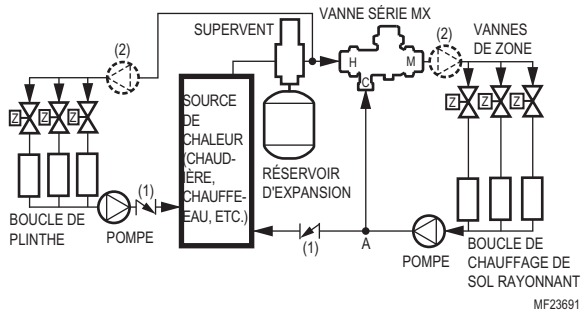


**Fig. 7. Plusieurs boucles. Chaque boucle fonctionne à une température différente.**

**Application en dérivation (Température constante)**



**Fig. 9. Boucle unique. Pour les boucles multiples, voir les applications de mélange.**



**Fig. 8. Plusieurs boucles. Une boucle fonctionne à la température de l'eau de chaudière et les boucles de la vanne Série MX à basse température.**

## Méthode de dimensionnement pour l'eau chaude pour les vannes mélangeuses

1. Déterminer les appareils de plomberie – Tableau 2
2. En prenant en compte tous les appareils de plomberie, déterminer la charge en gal./min. dans le Tableau 3.
3. Sélectionner un produit en fonction des exigences de débit minimum et de la chute de pression admissible (20 psi).

Tableau 2. Feuille de travail des appareils de plomberie.

Appareils de plomberie			Calcul du nombre d'appareils de plomberie.				
Appareil de plomberie	Privé	Public	Nombre d'appareils de plomberie	(multiplier par)	Appareils de plomberie	Égale	Total
Toilettes	1	2		x		=	
Évier de cuisine	2	4		x		=	
Baignoire	2	4		x		=	
Douche séparée	2	4		x		=	
Lave-linge	2	4		x		=	
Lave-vaisselle	1	2		x		=	
						<b>Total</b>	

EXEMPLE : Un système avec 40 toilettes (privées), 40 baignoires (privées) et 5 toilettes (publiques) possède un total de 130 appareils de plomberie. Dans le Tableau 3 - 130 appareils de plomberie = 38 gal./min.

Tableau 3. Demande en eau chaude domestique - Données sur la charge.

Appareils de plomberie	Gal./min.	Appareils de plomberie	Gal./min.	Appareils de plomberie	Gal./min.
2	2	55	23	350	72
6	4,5	60	24	400	78
10	6,5	70	27	450	86
14	8,5	80	29	500	93
20	11	90	31	550	100
24	13	100	33	600	107
30	15	130	38	650	115
34	16,5	160	43	700	122
40	18,5	200	49	750	130
45	20	260	58	800	134,5
50	21	300	64	1000	156

Tableau 4. Tableau de sélection des vannes mélangeuses Série MX grande capacité uniques.

Produit	Débit min. (gal./min.)	Taille de la sortie (po)	Chute de pression différentielle du système (PSI)					
			5	10	15	20	25	30
MX127LF	1	1 po	9	13	15	18	20	22
MX128LF	2,5	1-1/4 po	21	29	36	42	47	51
MX129LF	3,5	1-1/2 po	30	43	52	60	68	74
MX130LF	5	2 po	40	57	70	80	90	99
MX131LF	8	2-1/2 po	76	108	132	152	170	186
MX132LF	12	3 po	112	158	194	224	250	274

Cette méthode de dimensionnement est une ligne directrice générale. Prière de consulter les codes de plomberie et de construction locaux pour obtenir des directives supplémentaires.

resideo

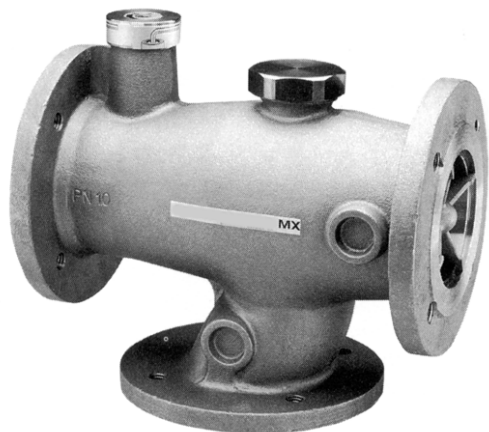


# Braukmann

## Válvulas mezcladoras comerciales de la serie MX

VÁLVULA MEZCLADORA O DISTRIBUIDORA TERMOSTÁTICA PROPORCIONAL DE GRAN CAUDAL CON BRIDA

### INSTRUCCIONES PARA LA INSTALACIÓN



## APLICACIÓN

Cualquier aplicación que requiera el control preciso de la temperatura del agua en base a mezcla de agua fría y caliente, como por ejemplo: Agua doméstica para hoteles, escuelas, hospitales, hogares de ancianos, oficinas, instalaciones públicas, edificios comerciales e industriales, calefacción de espacios, sistemas de distribución central, sistemas de bomba de calor, calefacción por suelo radiante, sistemas combinados y aplicaciones industriales.

Instalador:

1. Completar la temperatura de descarga medida en la etiqueta de PRECAUCIÓN.
2. Agregar una etiqueta de PRECAUCIÓN a la válvula de la serie MX.
3. Explicar al propietario sobre la etiqueta de PRECAUCIÓN.
4. Dejar esta página de instrucciones en el sitio de trabajo para el propietario.

## Beneficios

La válvula mezcladora termostática de la serie MX brinda ahorros de energía, mayor confort y seguridad para el usuario.

## ESPECIFICACIONES DEL PRODUCTO

- Válvula de distribución o mezcladora de doble propósito.
- Temperatura de agua constante en diversas condiciones de funcionamiento.
- Válvula proporcional (control de agua caliente y fría).
- Reducción del caudal en segundos ante una interrupción del suministro de agua fría.
- Temperatura regulable.
- Llave Allen incluida para regulación de temperatura.
- Instalación en cualquier posición, sin necesidad de mecanismos de retención de calor.
- Conexión de recirculación para una respuesta rápida.
- Construcción en latón/acero inoxidable.
- Piezas móviles revestidas de Teflón® para prevenir sedimentos de calcio y cal.
- Conexiones con brida roscada.
- Máximo diferencial de presión entre los puertos frío y caliente de 7 psi.
- Instalación ISO 9001.
- Superficies mojables de los modelos libres de plomo con menos de 0,25 % de plomo promedio ponderado, en cumplimiento con el Código de Tuberías Libres de Plomo.

## FUNCIONAMIENTO

El elemento termostático proporciona el funcionamiento automático. El elemento controlará el suministro de agua caliente y fría según la configuración de la válvula. Si se corta el suministro de agua fría, la válvula reducirá el caudal de agua mezclada en cuestión de segundos (la velocidad/caudal residual varía según el tamaño).



## PRECAUCIÓN

No anular la calibración. Verificar la temperatura con termómetros.



## ESPECIFICACIONES

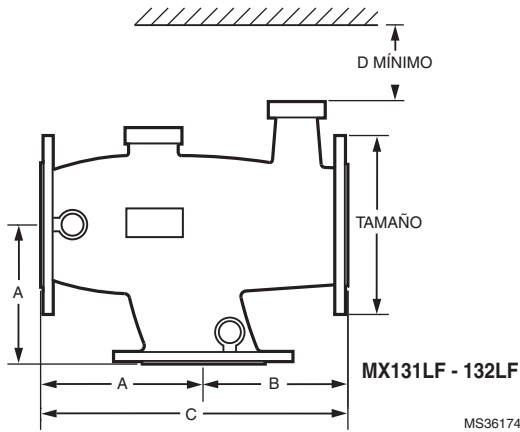


Fig. 1. Dimensiones.

## Nota de instalación

Las bridas están roscadas 5/8 - 11 UNC. Con la válvula están provistas 12 arandelas tipo D y 12 tuercas de ajuste posterior. Se deben instalar las arandelas tipo D y tuercas (torsionadas según sea necesario) para asegurar el sistema hermético.

Tabla 1. Modelos de válvula de la serie MX.

Número del producto	Tamaño Brida	C <sub>v</sub>	Caudal mínimo (GPM)	GPM @ 30 psi	Rango de temperatura	Peso en libras (kg)	Dimensiones en pulgadas (mm):			
							A	B	C	D
MX131LF	2-1/2 in.	34.0	8	186	113°-149° F (45°-65° C)	51 (23.1)	5.7 (144.8)	5.7 (144.8)	11.4 (289.6)	4.0 (101.6)
MX132LF	3 in.	50.0	12	274	113°-149° F (45°-65° C)	62 (28.1)	6.1 (154.9)	6.1 (154.9)	12.2 (309.9)	4.0 (101.6)
Kit adaptador de recirculación MX 050-RP						0.2 (0.1)				
Tamaño del adaptador de recirculación: (MX131LF 1 in y MX132LF 1-1/4 in (31,7 mm)) Temperatura máxima: 221 °F (105 °C).						Presión máxima de funcionamiento 150 psi (1034 kPa). La diferencia de temperatura mínima entre caliente y mezclada debe ser 10 °F (6 °C).				

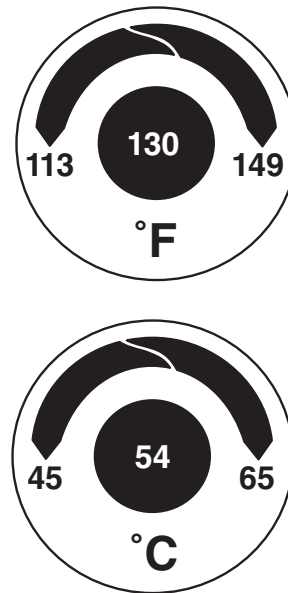
**Presión máxima de funcionamiento:** 150 psi (1034 kPa).

## Servicio técnico

Para remover la suciedad, drenar la válvula. Para remover los sedimentos de calcio y cal, remojar la válvula en vinagre por 24 horas y drenar, o contactar a la fábrica para obtener asistencia. No intentar reparar esta válvula calibrada en el lugar.

## Selección de temperatura

Las válvulas de la serie MX están calibradas: 113°-149 °F (45°-65 °C). La configuración predefinida es 130 °F (54 °C). Cambiar la configuración de la temperatura con una llave Allen, incluida. Insertar la llave en el centro de la etiqueta de rango de temperatura. Al girar el tornillo en sentido horario, la temperatura de la mezcla aumenta (en sentido antihorario, disminuye). Cada vuelta completa con la llave Allen cambia la temperatura 3,6 °F (2 °C). No operar la válvula fuera de su rango de temperatura calibrado de 113° - 149 °F (45°-65 °C). Utilizar un termómetro para verificar la temperatura.



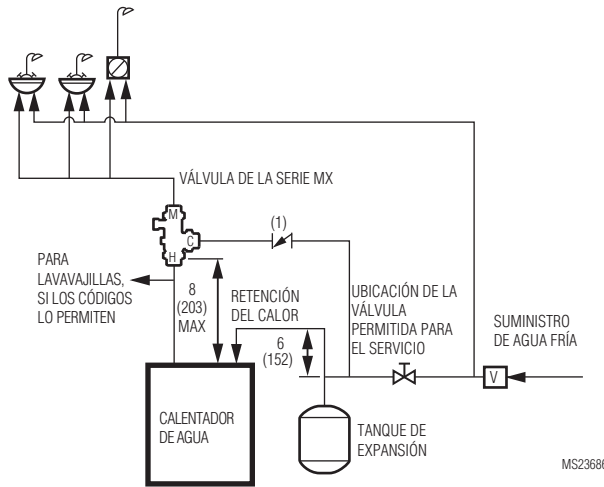
M36225

Fig. 2. Etiqueta del rango de temperatura.

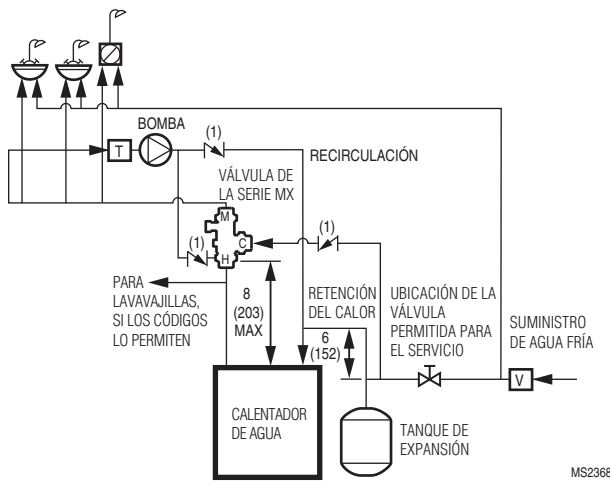
# DIAGRAMAS DE LA INSTALACIÓN TÍPICA

## Mezcla de agua doméstica

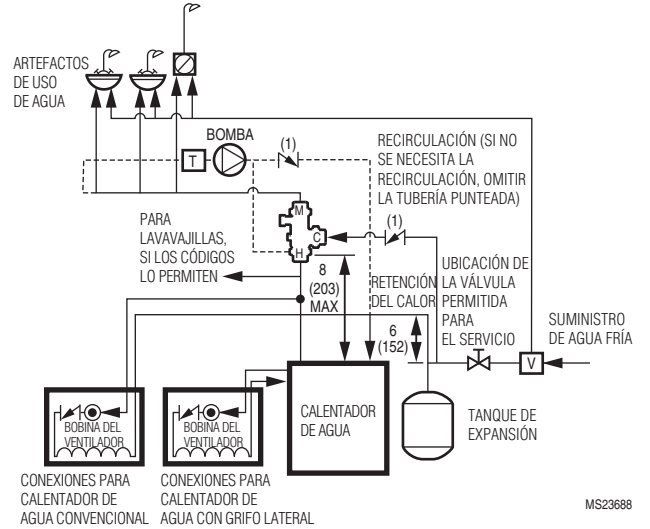
Utilizar cuando la temperatura del agua producida por el calentador sea mayor a la deseada en el punto de uso. Muchos códigos requieren que el agua provista al sistema se limite a una temperatura máxima de 120 °F (49 °C).



**Fig. 3. Calentador de agua sin recirculación. Dimensiones expresadas en pulgadas (mm).**



**Fig. 4. Calentador con recirculación. Dimensiones expresadas en pulgadas (mm).**



**Fig. 5. El calentador de agua se utiliza para agua doméstica y calefacción de espacios. Dimensiones expresadas en pulgadas (mm).**

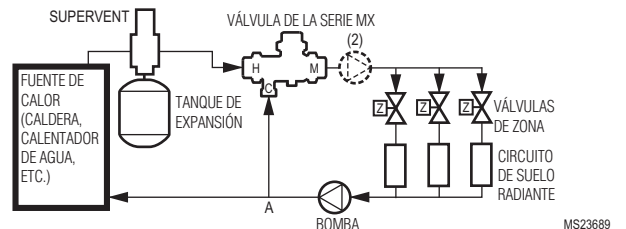
- 1. = Válvula de retención.
- 2. = Ubicación alternativa de la bomba.
- V. = cualquier dispositivo que convierta el sistema de agua doméstica en un sistema cerrado, como un bloqueador de reflujo, una válvula de retención o una válvula reductora de presión.

NOTA: "V" es opcional según los códigos locales. Si se utiliza una válvula de tipo "V", es necesario instalar un tanque de expansión térmico como se muestra. De lo contrario, se podría llegar a temperaturas peligrosamente elevadas o la válvula de descarga de seguridad del calentador expulsaría agua con frecuencia. Si no se utiliza un dispositivo en V, no es necesario utilizar un tanque de expansión térmico.

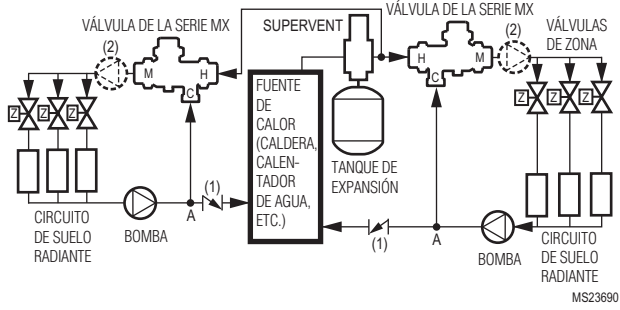
## Calefacción de espacios

La caldera debe funcionar a una temperatura de agua superior a la deseada en el sistema de calefacción para funcionar en su máxima eficacia. Ejemplo: Calefacción por suelo radiante.

## Aplicaciones mezcladoras (temperatura de suministro constante)

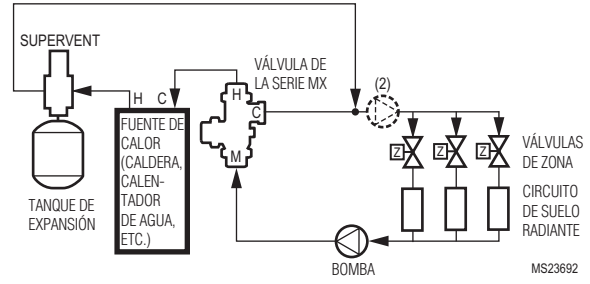


**Fig. 6. Circuito simple.**

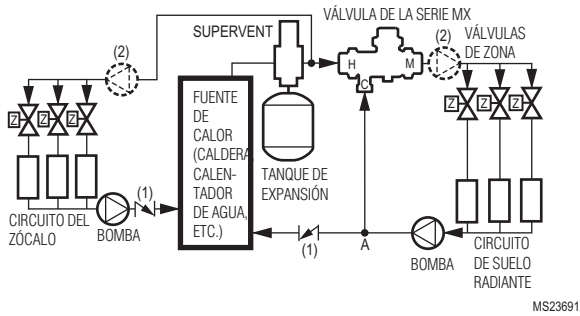


**Fig. 7. Circuitos múltiples. Cada circuito funciona a una temperatura distinta.**

**Aplicación distribuidora (Temperatura constante)**



**Fig. 9. Circuito simple. Para circuitos múltiples, consultar Aplicaciones mezcladoras.**



**Fig. 8. Circuitos múltiples. Un circuito funciona a la temperatura de agua de la caldera y los circuitos de la serie MX a una temperatura inferior.**

## Método de dimensionado de agua caliente para la selección de válvulas mezcladoras

1. Determinar los artefactos – Tabla 2
2. El total de artefactos de uso determina la carga en Gpm en la tabla 3.
3. Seleccionar el producto según el requerimiento de caudal mínimo y la caída de presión permitida (20 Psi).

Tabla 2. Hoja de cálculo de artefactos.

Artefactos			Cálculo de artefactos				
Artefacto	Privado	Público	Número de artefactos	(multiplicar por)	Artefactos	Equivale a	Total
Lavatorio	1	2		x		=	
Pileta de cocina	2	4		x		=	
Bañera	2	4		x		=	
Ducha separada	2	4		x		=	
Lavarropas	2	4		x		=	
Lavavajillas	1	2		x		=	
						<b>Total</b>	

EJEMPLO: Un sistema con 40 lavatorios (privados), 40 bañeras (privadas) y 5 lavatorios (públicos) tiene un recuento de 130 artefactos. Según la tabla 3 - 130 artefactos = 38 Gpm

Tabla 3. Demanda de agua caliente doméstica – Información de carga.

Artefactos	Gpm	Artefactos	Gpm	Artefactos	Gpm
2	2	55	23	350	72
6	4.5	60	24	400	78
10	6.5	70	27	450	86
14	8.5	80	29	500	93
20	11	90	31	550	100
24	13	100	33	600	107
30	15	130	38	650	115
34	16.5	160	43	700	122
40	18.5	200	49	750	130
45	20	260	58	800	134.5
50	21	300	64	1000	156

Tabla 4. Cuadro de selección de válvulas mezcladoras de la serie MX simples de alta capacidad

Producto	Caudal mínimo en GPM	Tamaño de salida en pulgadas	Caída de presión diferencial del sistema (PSI)					
			5	10	15	20	25	30
MX127LF	1	1"	9	13	15	18	20	22
MX128LF	2.5	1 ¼"	21	29	36	42	47	51
MX129LF	3.5	1 ½"	30	43	52	60	68	74
MX130LF	5	2"	40	57	70	80	90	99
MX131LF	8	2 ½"	76	108	132	152	170	186
MX132LF	12	3"	112	158	194	224	250	274

Este método de dimensionado es una pauta general. Consultar los códigos locales de construcción y tuberías para obtener pautas adicionales.

## VÁLVULAS MEZCLADORAS COMERCIALES DE LA SERIE MX

*Teflon® is a registered trademark of E.I. Du Pont De Nemours and Company.*

*Teflon® est une marque déposée de E.I. Du Pont De Nemours and Company.*

*Teflon® es una marca comercial registrada de E.I. Du Pont de Nemours and Company.*



[www.resideo.com](http://www.resideo.com)

Resideo Technologies, Inc.  
1985 Douglas Drive North, Golden Valley, MN 55422  
1-800-468-1502  
38-00034EFS-03 M.S. Rev. 03-20 | Printed in United States

© 2020 Resideo Technologies, Inc. All rights reserved.  
This product is manufactured by Resideo Technologies, Inc. and its affiliates.  
Tous droits réservés. Ce produit est fabriqué par Resideo Technologies, Inc. et ses sociétés affiliées. Imprimé aux États-Unis  
Todos los derechos reservados. Este producto es fabricado por Resideo Technologies, Inc. y sus afiliados. Impreso en EE. UU.