



Guide d'installation du système

THX9321 Prestige® 2.0 **THX9421 Prestige® IAQ 2.0 avec MIE**

Avec accessoires sans fil

REMARQUE : Le TH9321 Prestige n'est plus disponible. Le TH9421 Prestige se décline en plusieurs versions. La version présentée dans ce document n'est plus disponible.

Régulateurs pour systèmes à pompe jusqu'à 4 étages de chaleur/2 étages de refroidissement ou systèmes conventionnels jusqu'à 3 étages de chaleur/2 étages de refroidissement pour applications résidentielles et commerciales.

Guide d'installation pour :

- Thermostat Prestige THX9321/9421
- Module d'interface d'équipement (MIE)
- Régulateur de confort portatif
- Capteur de température extérieur sans fil
- Capteur d'intérieur sans fil
- Passerelle Internet RedLINK™

Guide de démarrage rapide

1	Installation du thermostat.....	page 3
2	Installation du module d'interface d'équipement en option (MIE).....	3
3	Alimentation des accessoires en option.....	4
4	Connexion du thermostat au réseau sans fil.....	5
5	Connexion des accessoires en option au réseau sans fil.....	6
6	Installation des capteurs en option.....	7
7	Configuration des options de l'installateur.....	8
	Guides de câblage.....	10-17
	Caractéristiques principales.....	18-25
	Remplacement et caractéristiques techniques de l'appareil.....	26-27



COUPER L'ALIMENTATION ÉLECTRIQUE AVANT DE COMMENCER L'INSTALLATION. Peut provoquer des chocs électriques ou endommager le matériel.

AVIS RELATIF AU MERCURE : Si ce produit remplace un régulateur contenant du mercure dans un tube scellé, ne pas mettre pas l'ancien régulateur à la poubelle. Contacter le responsable de gestion des déchets local pour les instructions concernant le recyclage et l'élimination.

L'installation doit être faite par un technicien d'expérience ayant reçu la formation pertinente. Lire attentivement ces instructions. Le fait de ne pas les suivre risque d'endommager le produit ou de constituer un danger.



L'avantage Resideo

Compatible RedLINK™

Augmentez votre contenu et votre profit par projet en incluant les accessoires RedLINK™ répondant au confort et aux besoins de vos clients. Les accessoires RedLINK incluent le capteur extérieur sans fil, le régulateur de confort portatif (PCC), le module d'interface d'équipement (MIE), la passerelle Internet RedLINK, le capteur intérieur sans fil, l'humidificateur TrueSTEAM™ avec adaptateur sans fil, le tableau de zonage TrueZONE™ avec adaptateur sans fil, le dispositif de commande à distance de surventilation et le dispositif à distance de point d'entrée/sortie.

Rappels d'entretien personnalisables

Réglez jusqu'à 10 rappels pour l'entretien. Choisissez parmi les options préconfigurées ou personnalisez le vôtre. Les rappels basés sur la date, la température extérieure ou un contact sec alertent le client et incluent vos coordonnées en cas de besoin.

Alertes et diagnostic Delta T

Les alertes donnent aux clients un sentiment de sécurité tout en vous permettant de réparer ou de remplacer l'équipement avant une panne de chauffage ou de refroidissement. En fonction des limites définies lors de l'installation, les clients peuvent être alertés lorsque leurs systèmes ne fonctionnent pas comme prévu. L'alerte système indique aux clients de vous contacter pour obtenir de l'aide. Nécessite un MIE.

Test Delta T de l'installateur

Économisez du temps en consultant les valeurs Delta T lorsqu'un système est en marche pour vérifier qu'il fonctionne bien. Nécessite un MIE.

Entrées « S » – S1 et S2

Les entrées affectables vous permettent de configurer les capteurs de température intérieure et extérieure, les capteurs d'air de soufflage et de retour et les dispositifs à contacts secs. Les dispositifs à contact secs peuvent être utilisés pour déclencher les alertes préconfigurées ou personnalisées sur l'écran d'accueil du thermostat. Nécessite un MIE.

Journal des interactions de l'utilisateur

Le journal des interactions enregistre l'historique des changements de réglage du thermostat, y compris les réglages de température, du système et de l'installateur. Le journal des interactions peut être utilisé pour gagner du temps lorsqu'il s'agit de déterminer si le problème est une erreur système ou une erreur accidentelle de l'utilisateur.

Configurable pour applications résidentielles et commerciales légères

Un seul thermostat suffit pour tous les besoins des applications résidentielles et commerciales légères. Il suffit de sélectionner Résidentiel ou Commercial durant la configuration de l'installateur. Si Commercial est sélectionné, le thermostat utilise un vocabulaire commercial, assure la conformité aux codes du bâtiment et offre un programme de 365 jours avec jours fériés.

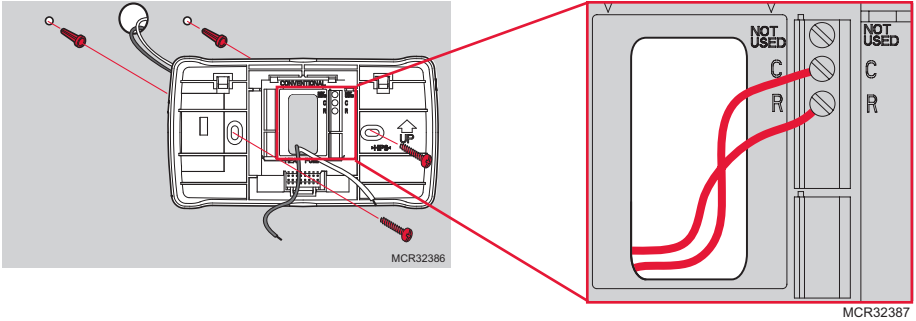
Port USB pour configuration rapide de l'installateur

Gagnez du temps en utilisant une clé USB pour télécharger les réglages de l'installateur et les rappels pour l'entretien en une seule étape simple.

Capteurs sélectionnables

Lorsque le thermostat est combiné à un ou plusieurs capteurs intérieurs sans fil, vous pouvez choisir celui ou ceux à utiliser pour la température, l'humidification et la déshumidification. Ils peuvent être utilisés ensemble pour obtenir une moyenne de température, ou individuellement pour définir les niveaux d'humidité dans différentes pièces.

1 Installation du thermostat



- **THX9421** : Monter le thermostat et le relier aux bornes C et R du module d'interface d'équipement (MIE) ou à un transformateur de 24 V séparé (non fourni).
- **THX9321** : Procéder à l'installation et au câblage comme indiqué ci-dessus si un MIE est utilisé. Pour un autre dispositif, voir les pages 13-15.

i Lorsque le thermostat THX9321 est utilisé avec le MIE, les relais de thermostat ne fonctionnent pas.

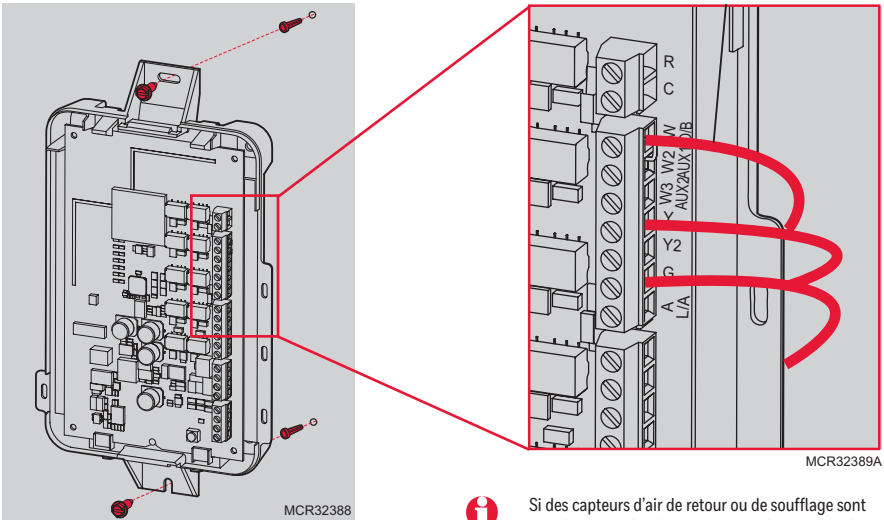
Voir les pages 10-17 pour les instructions de câblage détaillées.

2 Installation du modèle d'interface d'équipement (le cas échéant)

[Si aucun MIE n'est utilisé, passer à la Section 3.]

Utiliser des vis et des ancrs selon le besoin pour la surface de montage. Monter le MIE près de l'équipement de CVCA ou sur l'équipement même.

Dénuder sur ¼ po puis insérer les fils comme illustré.



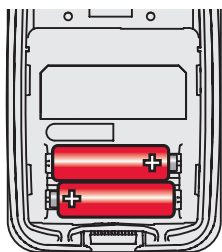
REMARQUE : Si plus d'un thermostat et MIE sont installés, les MIE doivent être installés à au moins 2 pieds (600 mm) l'un de l'autre.

i Si des capteurs d'air de retour ou de soufflage sont installés, consulter les instructions de montage dans la notice d'installation pour les alertes et le diagnostic Delta T incluse avec le nécessaire Prestige IAQ 2.0.

3 Alimentation des accessoires en option

[Si aucun accessoire sans fil n'est utilisé, passer à la Section 4.]

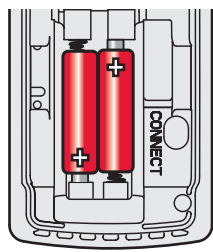
Capteur d'air extérieur sans fil



MCR32937

Installer 2 piles au **lithium** AA neuves

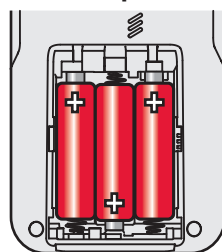
Capteur d'air intérieur sans fil



MCR32938

Installer 2 piles alcalines AAA neuves

Régulateur de confort portable



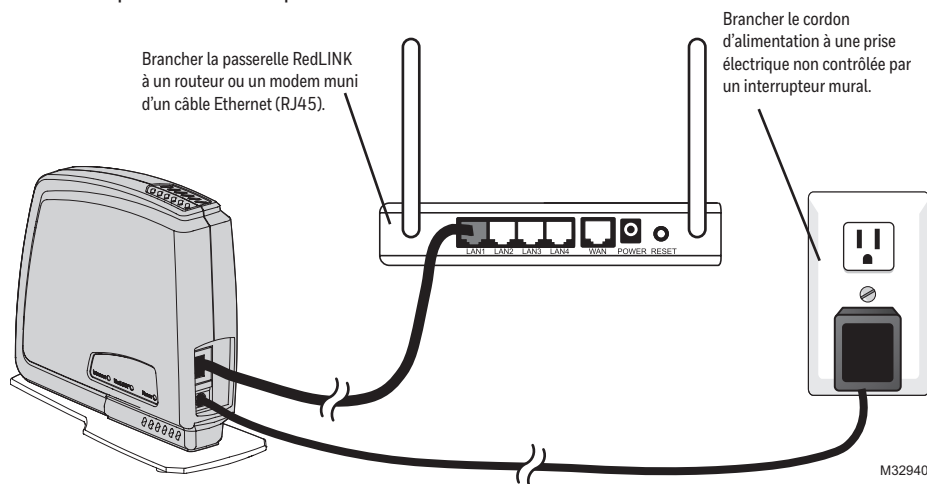
MCR32939

Installer 3 piles alcalines AA neuves

Passerelle Internet RedLINK™

La passerelle Internet RedLINK de Honeywell offre à vos clients un accès à distance aux systèmes de régulation de température résidentiels via Internet.

Par l'intermédiaire d'un navigateur Web, les utilisateurs peuvent consulter et régler la température intérieure, le mode du système et d'autres réglages. La passerelle envoie également des alertes à un maximum de 6 adresses électroniques en cas de problème.



REMARQUE : La passerelle blanche actuelle est différente de l'ancienne passerelle illustrée ici.

4 Connexion du thermostat au réseau sans fil (si utilisé avec un MIE ou un adaptateur sans fil TrueZONE).

Connecter ensuite tous les composants et accessoires RedLINK™ au réseau sans fil.

Configuration pour la mise sous tension initiale

Lorsque le thermostat est activé pour la première fois, il vous fait passer par toutes les étapes nécessaires pour définir et configurer le système. Ces étapes sont différentes en fonction du type de système et du thermostat installé.

Options de configuration pour le THX9321

Dans un système sans zonage :

- Configuration pour thermostat seulement
- Configuration pour une utilisation avec un MIE

Dans un système avec zonage :

- Configuration pour MIE câblé au tableau de zonage
- Configuration pour thermostat câblé au tableau de zonage
- Configuration pour connexion RedLINK sans fil au tableau de zonage (avec adaptateur sans fil THM4000 TrueZONE)

Options de configuration pour le THX9421

Dans un système sans zonage :

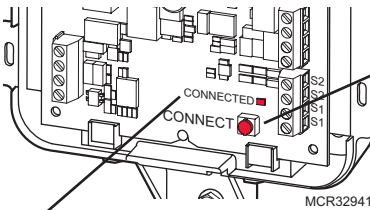
- Configuration pour connexion avec MIE

Dans un système avec zonage :

- Configuration pour MIE câblé au tableau de zonage
- Configuration pour connexion RedLINK sans fil au tableau de zonage (avec adaptateur sans fil THM4000 TrueZONE)

Connexion du thermostat à un MIE ou un adaptateur sans fil TrueZONE®

Utiliser les menus détaillés par étape pour définir le type de système (ci-dessus). Lorsque l'écran de Configuration sans fil s'affiche, suivre les étapes ci-dessous :



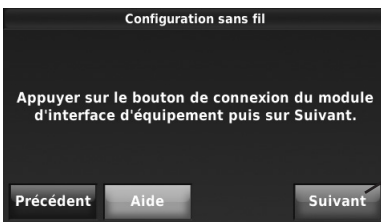
Appuyer et relâcher le bouton **CONNECT** (Connexion) du MIE ou de l'adaptateur sans fil, et s'assurer que le voyant « Connecté » clignote en vert.

Si le voyant « Connecté » ne clignote pas, s'assurer qu'aucun autre dispositif RedLINK n'est en mode de Configuration sans fil et essayer de nouveau.

i Si le voyant d'alimentation situé sur l'adaptateur sans fil ne s'allume pas, consulter le manuel TrueZONE pour obtenir de l'aide.

Voyant de statut « Connecté »

- Le voyant clignote en vert : En mode de configuration sans fil.
- Le voyant s'allume en vert en continu : Le ou les dispositifs RedLINK communiquent.
- Rouge : Le ou les dispositifs RedLINK ne communiquent pas. Contrôler le MIE et les dispositifs RedLINK.



Pendant que le voyant du MIE clignote, appuyer sur **SUIVANT** pour connecter le thermostat au MIE. Après un court délai, l'écran affiche « Dispositif connecté ».

i Il est possible d'appuyer à n'importe quel moment sur **AIDE** pour obtenir plus d'information ou sur **PRÉCÉDENT** pour modifier les options précédentes.

5 Connexion des accessoires en option au réseau sans fil

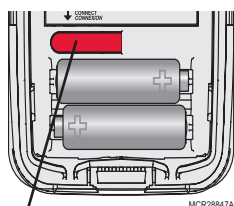


Lorsque l'écran Add Device (Ajouter dispositif) est affiché sur le thermostat, appuyez et relâchez le bouton **CONNECT** (Connexion) sur chaque dispositif sans fil, tel que décrit ci-dessous. Les accessoires doivent être situés à au moins deux pieds du thermostat ou du MIE durant le processus de mise en connexion.

Appuyez sur **TERMINÉ** une fois que tous les dispositifs ont été reliés.

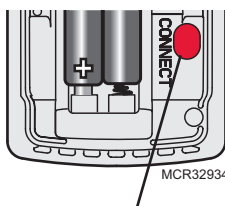
i Pour revenir plus tard à l'écran « Ajouter dispositif » pour ajouter des dispositifs, appuyez sur **MENU** et faire défiler vers le bas pour sélectionner **OPTIONS DE L'INSTALLATEUR**. Entrer le code de date (mot de passe) à l'invite. Le code de date est imprimé au dos du thermostat; ou appuyez sur **MENU** > **STATUT DE L'ÉQUIPEMENT** pour trouver le code de date. Une fois le mot de passe entré, faire défiler vers le bas pour sélectionner **GESTIONNAIRE DES DISPOSITIFS SANS FIL** puis sélectionner **AJOUTER DISPOSITIF**.

Capteur extérieur sans fil

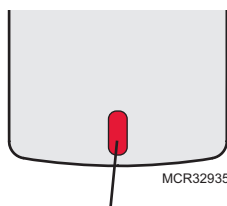


Appuyez et relâchez le bouton **CONNECT**. Après un court délai, le thermostat affiche **CAPTEUR EXTÉRIEUR SANS FIL AJOUTÉ** sur l'écran **AJOUTER DISPOSITIF**.

Capteur intérieur sans fil



Appuyez et relâchez le bouton **CONNECT**. Après un court délai, le voyant de statut s'allume en vert pendant 15 secondes.



Si le voyant de statut passe au rouge, le capteur n'est pas connecté au thermostat.

En fonctionnement normal, le voyant ne s'allume pas. S'il clignote en rouge, la charge des piles est faible (vidée dans 3 semaines).

Régulateur de confort portatif

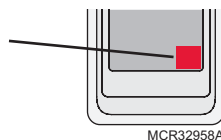


Appuyez sur **CONNECT** (Connexion) sur l'écran d'affichage du régulateur de confort portatif. Appuyez sur **TERMINÉ** lorsque l'écran affiche « Connecté » puis quitter ou procéder à la connexion d'un autre thermostat.

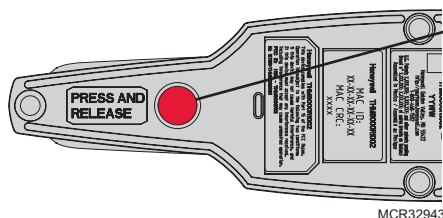
Messages d'erreur :

- E1 29 Dispositif incompatible qui ne peut pas être connecté.
- E1 34 Faible signal RF. Déplacer le dispositif à un emplacement différent et essayer de nouveau.
- E1 38 S'assurer que le thermostat ou le MIE est en mode de configuration sans fil et que le régulateur de confort portatif est à au moins 600 mm (2 pieds).

i La procédure de raccordement s'arrête si aucun bouton n'est pressé pendant 30 minutes. Pour recommencer, appuyez sans relâcher sur en bas à droite de l'écran. Appuyez jusqu'à ce que l'affichage change (environ 3 secondes).



Passerelle Internet RedLINK



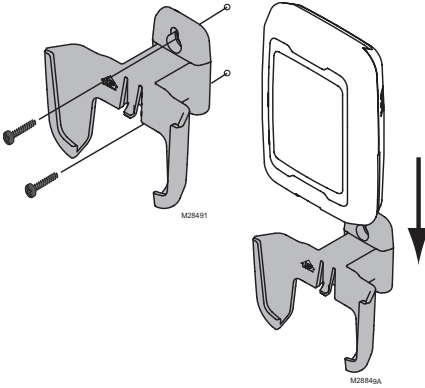
Appuyez et relâchez le bouton en bas de la passerelle Internet. Après un court délai, le voyant de statut RedLINK s'allume en vert en continu. **REMARQUE** : ce bouton se trouve sur le côté d'une passerelle blanche actuelle.

i La passerelle Internet doit être enregistrée en ligne à l'adresse www.mytotalconnectcomfort.com avant d'être utilisée. Entrer les identifiants MAC et CRC situés en bas de la passerelle Internet. Pour plus d'informations, consulter les instructions fournies avec l'appareil.

6 Installation des capteurs en option

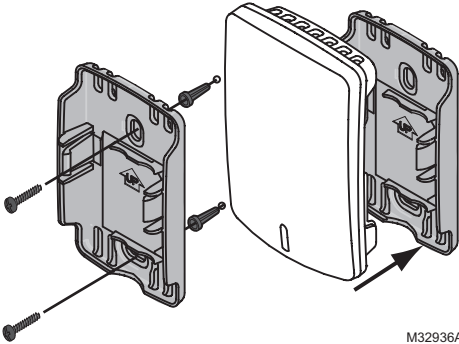
[Si aucun capteur n'est utilisé, passer à la Section 7.]

Pour installer le capteur d'air extérieur



- 1 Monter le capteur sur un mur extérieur vertical, à au moins 6 pouces en dessous de tout surplomb. Choisir un emplacement à l'abri de la lumière solaire directe.
- 2 Placer le capteur fermement dans le support, face opposée au mur.

Pour installer le capteur d'air intérieur



- 1 Retirer la plaque murale et la monter de 1,2 à 1,8 m (4 à 6 pi) au-dessus du sol sur un mur intérieur. Percer des trous de 3/16 po sur les cloisons sèches ou des trous de 7/32 po pour le plâtre.
- 2 Bien attacher le capteur à la plaque murale comme illustré.

7 Options de l'installateur (ISU)

Pour configurer le thermostat, appuyer sur **MENU** et défiler vers le bas pour sélectionner **OPTIONS DE L'INSTALLATEUR**. Entrer le code de date (mot de passe) à l'invite. Le code de date est imprimé au dos du thermostat; ou appuyer sur **MENU > STATUT DE L'ÉQUIPEMENT** pour trouver le code de date. Une fois le mot de passe entré, appuyer sur **CRÉER RÉGLAGE** pour configurer le thermostat.

Un bref sommaire des options de l'installateur est donné ci-dessous (pages 8–9). Pour télécharger la liste complète de toutes les options, visiter <http://customer.resideo.com>.

7 Options de l'installateur (ISU) - suite



Créer réglage : Appuyer sur **CRÉER RÉGLAGE** pour régler tous les réglages un à un.

Visualiser/Modifier réglage courant : Appuyer sur **AFFICHER/MODIFIER RÉGLAGE COURANT** pour sélectionner une fonction spécifique et faire des modifications rapides.

Configuration des diagnostics : Appuyer sur **CONFIGURATION DES DIAGNOSTICS** pour configurer et tester le diagnostic Delta T.

Test de l'installateur : Appuyer sur **TEST DE L'INSTALLATEUR** pour déterminer rapidement si le chauffage, le refroidissement, le ventilateur et le thermostat fonctionnent correctement. Les valeurs minimum des temporisateurs sont ignorées durant le test.

Journaux de données : Appuyer sur **JOURNAUX DE DONNÉES** pour afficher le journal des alertes et le journal des interactions de l'utilisateur.

Gestionnaire de dispositif sans fil : Appuyer sur **GESTIONNAIRE DE DISPOSITIF SANS FIL** pour ajouter ou retirer des accessoires sans fil.

Options avancées : Appuyer sur **OPTIONS AVANÇÉES** pour régler le thermostat à l'aide d'un dispositif USB ou pour rétablir les réglages d'usine par défaut du thermostat.

ASTUCE : Il est possible d'utiliser le port USB du thermostat pour télécharger toute la configuration du système et les options de l'installateur, incluant le nom de la société et les coordonnées. Ces données peuvent être mises à jour sur chaque thermostat installé pour gagner du temps.

R: Résidentiel C: Commercial B: Les deux Les fonctions du thermostat marquées en gris ci-dessous requièrent un MIE (voir la page 3).

ISU	Fonction	ISU	Fonction		
1000	Langue	B	3170-3190	Plage de dérivatif, intégral, étranglement pour le refroidissement	C
1010	Résidentiel/Commercial	B	3200-3220	Plage de dérivatif, intégral, étranglement pour le chauffage	C
1020	Numéro de zone	B	3240	Durée d'arrêt minimum du compresseur	B
1030	Nom du dispositif	B	3260	Durée de fonctionnement étendue du ventilateur en mode de refroidissement	B
1030	Nom du dispositif sur l'écran d'accueil	C	3260	Durée de fonctionnement étendue du ventilateur en mode de chauffage	B
1040	Programmable/non programmable	B	4000	Nombre de périodes programmées	B
1050	Fahrenheit/Celsius	B	4010	Durée du balayage avant occupation	C
1060	Capteur d'air extérieur	B	4020	Annulation du programme : Standard ou lancement de l'occupation	C
2000	Type de système de chauffage	B	4030	Durée de l'annulation	C
2010	Type d'équipement de chauffage	B	4050	Réglages de récupération minimum - Chauffage	C
2020-2100	Étages de chauffage	B	4060	Réglages de récupération maximum - Chauffage	C
2050	Système à air pulsé géothermique	B	4070	Réglages de récupération minimum - Refroidissement	C
2060	Vanne à inversion O/B	B	4080	Réglages de récupération maximum - Refroidissement	C
2070-2090	Étages de refroidissement/compresseur	B	4090	Système de récupération intelligent adaptatif	R
2110	Fonctionnement du ventilateur pour le chauffage	B	4100	Point de consigne minimum pour le refroidissement	B
2120, 2180	Type de chauffage de secours	B	4100	Point de consigne maximum pour le chauffage	B
2130, 2170	Étages de chauffage de secours	B	4110	Verrouillage du clavier	B
2150, 2200	Fonctionnement du chauffage de secours	B	4120	Dispositif à distance de point d'entrée/sortie - Point de consigne de refroidissement en période occupée	B
2160, 2210	Fonctionnement du ventilateur pour le chauffage de secours	B	4120	Dispositif à distance de point d'entrée/sortie - Point de consigne de chauffage en période occupée	B
2190	Nécessaire de carburant fossile externe	B	4130	Dispositif à distance de point d'entrée/sortie - Point de consigne de refroidissement en période inoccupée	B
2220	Réglage bornes A-L/A	C	4130	Dispositif à distance de point d'entrée/sortie - Point de consigne de chauffage en période inoccupée	B
3000	Commutation manuelle/automatique	B	4140	Dispositif à distance de point d'entrée/sortie - Point de consigne de refroidissement en période de vacances	B
3000	Zone morte de commutation automatique	B	4140	Dispositif à distance de point d'entrée/sortie - Point de consigne de chauffage en période de vacances	B
3010	Options de régulation de température	B	5000	Sélection des capteurs à fil	B
3020	Terminer avec étage refroidissement élevé	B	5010	Nom du capteur de température intérieur	B
3021	Terminer avec étage chauffage élevé	B	5020	Bornes câblées au capteur intérieur	B
3030	Régulation à étages - Différentiels de refroidissement	B	5030	Type de capteur de température intérieure	B
3040-3060	Régulation à étages - Différentiels de chauffage	B	5040	Capteurs intérieurs utilisés pour la régulation de température	B
3080, 3090	Régulation à étages - Différentiels de chauffage de secours	B			
3110	Temporisateur d'étage supérieur de chauffage de secours	B			
3120	Verrouillage du compresseur extérieur	B			
3120	Verrouillage du chauffage de secours extérieur	B			
3130, 3150	Cycles/h de chauffage	B			
3140	Cycles/h de refroidissement	B			
3160	Cycles/h de chauffage de secours	B			

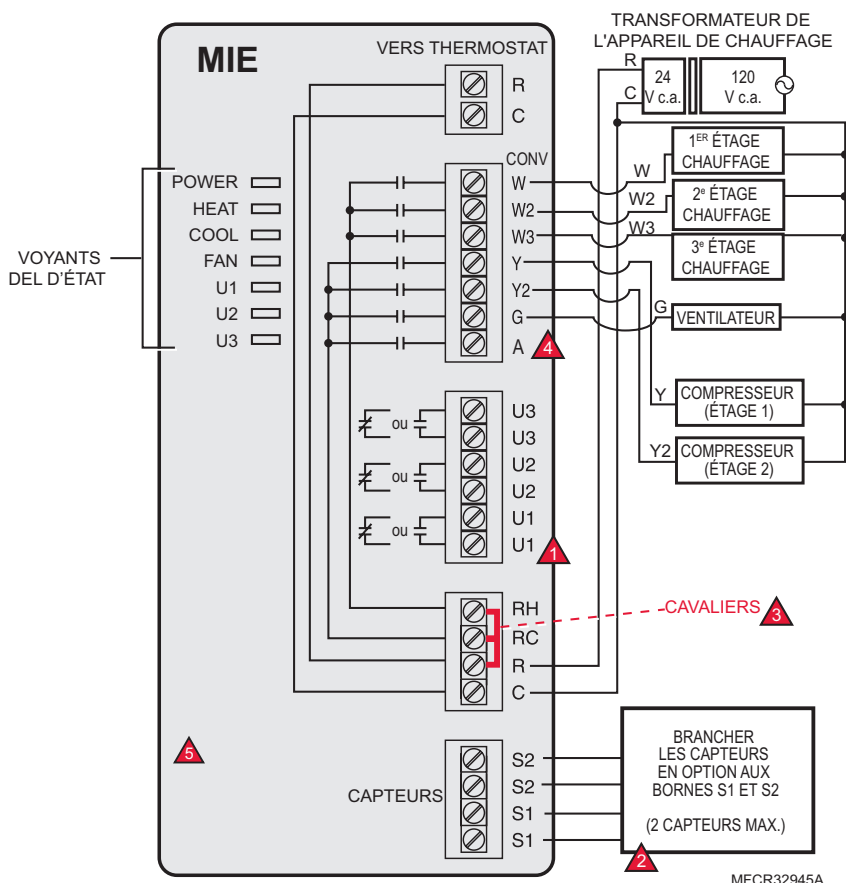
7 Options de l'installateur (ISU) - suite

Les fonctions du thermostat marquées en gris ci-dessous requièrent un MIE (voir la page 3).

ISU	Fonction	ISU	Fonction		
5050	Bornes câblées au capteur extérieur	B	9050	Climatisation avec réglage basse vitesse du ventilateur	B
5070	Bornes câblées au capteur d'air de retour	B	9050	Réglage de dérivation gaz chaud	C
5080	Type de capteur d'air de retour	B	9070	Déshumidification - Limite de sur-refroidissement	R
5090	Bornes câblées au capteur d'air de soufflage	B	9080	Régulation de déshumidification	C
5100	Type de capteur d'air de soufflage	B	9090	Durée de marche minimum de déshumidification	C
5110	Coupure basse température serpentins A	B	9100	Réglage de réinitialisation confort d'humidité élevée	C
6000	Sélection des contacts secs dans le système	B	9120	Modes système permettant la déshumidification	B
6010	Bornes câblées au contact sec du décalage à distance	C	9130	Régulation du ventilateur de déshumidification	B
6020	Configuration du contact sec du décalage à distance	C	9140	Verrouillage du déshumidificateur	B
6030	Délai de décalage à distance	C	9180	Mode de déshumidification en période non occupée	B
6040	Décalage à distance - Point de consigne de refroidissement en veille	C	9190	Mode de déshumidification en période non occupée - Régulateur du ventilateur	B
6040	Décalage à distance - Point de consigne de chauffage en veille	C	9200	Mode de déshumidification en période non occupée - Limite basse température	B
6050	Bornes câblées au contact sec d'alerte de bac de vidange plein	B	9200	Mode de déshumidification en période non occupée - Réglage de température	B
6060	Configuration du contact sec d'alerte de bac de vidange plein	B	9200	Mode de déshumidification en période non occupée - Réglage de déshumidification	B
6070	Bornes câblées au contact sec d'alerte de filtre sale	B	9210	Rappel de remplacement du filtre du déshumidificateur	B
6080	Configuration du contact sec d'alerte de filtre sale	B	10000	Type de ventilation	B
6090	Bornes câblées au contact sec d'alerte de fuite d'eau	B	10020	Bornes câblées au ventilateur/registre d'air frais	B
6100	Configuration du contact sec d'alerte de fuite d'eau	B	10050	Méthode de régulation de la ventilation	B
6110	Bornes câblées au contact sec d'alerte de coupure du système	B	10060	Régulation du ventilateur pour la ventilation	B
6120	Configuration du contact sec d'alerte de coupure du système	B	10090	Nombre de chambres à coucher	B
6130	Bornes câblées au contact sec d'alerte d'entretien requis	B	10090	Superficie de la maison	R
6140	Configuration du contact sec d'alerte d'entretien requis	B	10100	Entrer le taux de ventilation de l'équipement	R
6150	Bornes câblées au contact sec d'alerte de panne du ventilateur	B	10120	Pourcentage de durée de marche de la ventilation	R
6160	Configuration du contact sec d'alerte de panne de ventilateur	B	10125	Priorité de ventilation	R
6170	Bornes câblées au contact sec d'alerte personnalisée	B	10130	Verrouillage basse température de la ventilation	B
6180	Configuration du contact sec d'alerte personnalisée	B	10130	Verrouillage de la ventilation haute température	B
6190, 6200	Nom et message de l'alerte personnalisée	B	10130	Verrouillage de la ventilation à point de rosée haut	B
7000	Type de filtre	B	10140	Verrouillage de la ventilation pour les appels d'humidification/déshumidification	B
7020	Nombre de filtres à air	B	10160	Ventilation en cas d'humidité intérieure élevée	B
7110	Rappel de remplacement du filtre à air	B	10170	Rappel de nettoyage du noyau du ventilateur	B
7110	Rappel de remplacement du filtre à air 2	B	10170	Rappel de nettoyage du filtre du ventilateur	B
7120	Rappel de nettoyage des cellules du filtre à air électronique	B	11000	Nombre de dispositifs UV	B
7120	Rappel de nettoyage des préfiltres du filtre à air électronique	B	11050	Rappel de remplacement d'ampoule UV	B
7120	Rappel de remplacement des post-filtres du filtre à air électronique	B	11050	Rappel de remplacement de l'ampoule UV 2	B
8000	Type d'humidificateur	B	12000	Rappels personnalisés pour l'installateur	B
8010	Capteur intérieur utilisé pour la régulation de l'humidification	B	13000	Diagnostic Delta T de chauffage	B
8030	Bornes câblées à l'humidificateur	B	13010	Diagnostic Delta T de refroidissement	B
8050	Protection de fenêtre pour l'humidification	B	13015	Définir les options avancées de diagnostic Delta T	B
8060	Modes système permettant l'humidification	B	13020	Autoriser le diagnostic Delta T durant l'humidification	B
8070	Régulateur de l'humidification	B	13030	Autoriser le diagnostic Delta T durant la déshumidification	B
8080	Verrouillage de l'humidificateur	B	13040	Autoriser le diagnostic Delta T durant la ventilation	B
8100	Rappel de nettoyage du réservoir / de remplacement du filtre à eau	B	13050-13080	Permettre le diagnostic Delta T de chauffage : Température et humidité	B
8100	Rappel de remplacement du tampon humidificateur	B	13090-13120	Permettre le diagnostic Delta T de chauffage de secours : Température et humidité	B
9000	Équipement de déshumidification	B	13130-13160	Permettre le diagnostic Delta T de refroidissement : Température et humidité	B
9010	Capteur intérieur utilisé pour la régulation de la déshumidification	B	13170	Cycle de dégivrage	B
9020	Capteur d'humidité affiché sur l'écran d'accueil	B	13180	Sensibilité aux alertes Delta T	B
9040	Bornes câblées à l'équipement de déshumidification	B	13190	Afficher les alertes Delta T à l'utilisateur	B
			14000	Format de l'horloge	B
			14010	Passage à l'heure d'été/hiver	B
			14020	Décalage d'affichage de température intérieure	B
			14020	Décalage d'affichage de l'humidité intérieure	B
			15000-15020	Nom, téléphone, adresse électronique, site Web, message du distributeur	B

Guide de câblage du MIE - systèmes conventionnels

Raccordement typique d'un système conventionnel avec jusqu'à trois étages de chaleur et deux étages de refroidissement avec un seul transformateur.

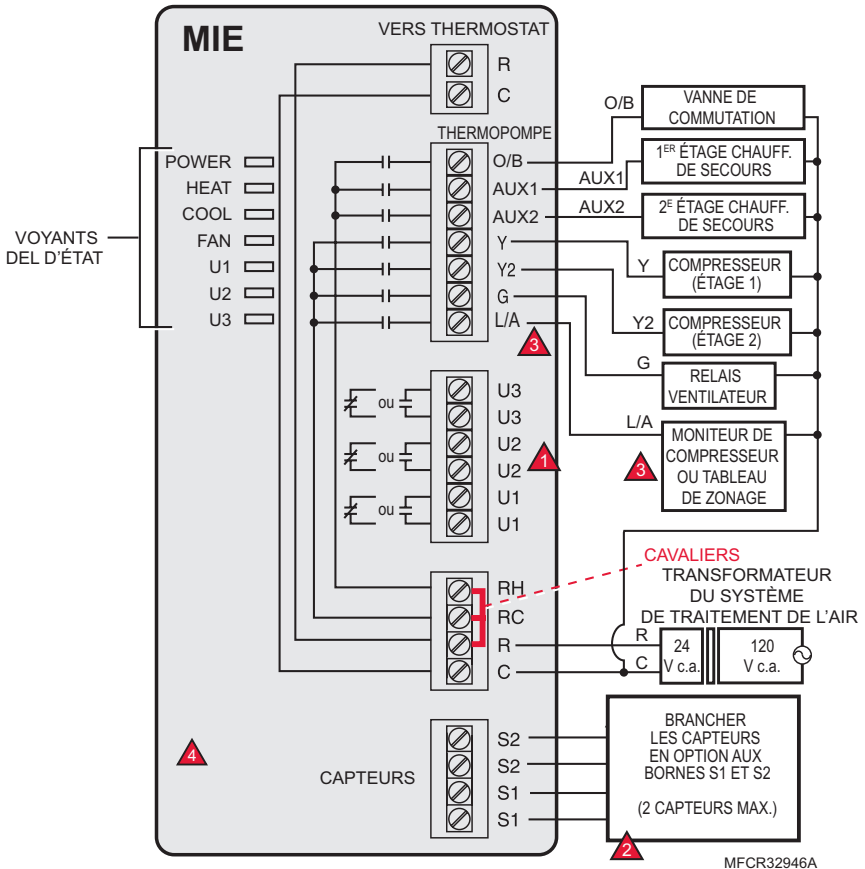


MFCR32945A

- 1 Voir les guides aux pages suivantes pour le câblage du thermostat et du chauffage rayonnant géothermique.
 - 2 Câbler un maximum de 2 capteurs avec les bornes S1 et S2. Voir ISU 5000-6190 pour les options. Les bornes S1 et S2 peuvent être connectées à un capteur d'intérieur, un capteur d'extérieur, un capteur d'évacuation, un capteur de retour, un dispositif à contact sec pour afficher une alerte ou à un capteur de présence pour le décalage à distance.
 - 3 Retirer le ou les cavaliers si des transformateurs séparés sont utilisés.
 - 4 Voir la section Câblage de l'économiseur.
 - 5 Ce document concerne les anciens modèles de Prestige et de MIE. Le MIE actuel (THM5421R1021) comporte des bornes S3, S4 et ABCD sur la gauche.
- i** Voir les pages suivantes pour les instructions de câblage supplémentaires du thermostat pour les thermopompes, les systèmes géothermiques et l'économiseur en option.

Guide de câblage du MIE – systèmes à thermopompe

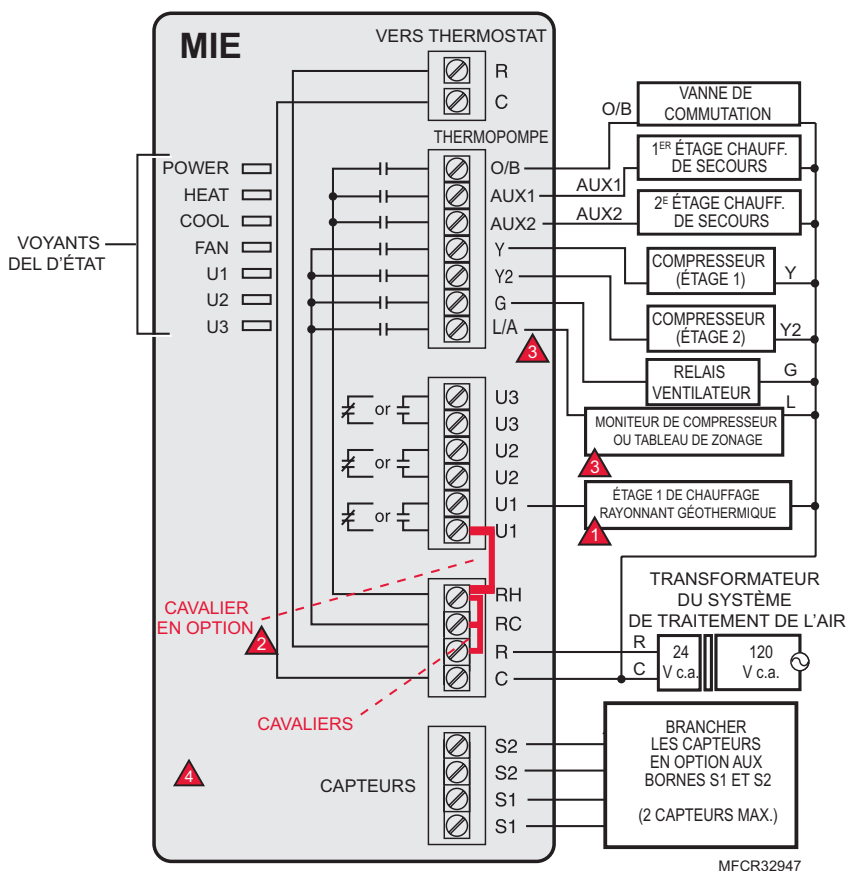
Raccordement typique d'un système à thermopompe avec jusqu'à quatre étages de chaleur et deux étages de refroidissement avec un seul transformateur.



- 1 Voir les guides aux pages suivantes pour le câblage du thermostat et du chauffage rayonnant géothermique.
- 2 Câbler un maximum de 2 capteurs avec les bornes S1 et S2. Voir ISU 5000-6190 pour les options. Les bornes S1 et S2 peuvent être connectées à un capteur d'intérieur, un capteur d'extérieur, un capteur d'évacuation, un capteur de retour, un dispositif à contact sec pour afficher une alerte ou à un capteur de présence pour le décalage à distance.
- 3 La borne L/A envoie un signal de sortie continu lorsque le thermostat est réglé sur le mode de chauffage d'urgence, sauf lorsqu'il est configuré pour un économiseur ou TOD. Voir la section Câblage de l'économiseur.
- 4 Ce document concerne les anciens modèles de Prestige et de MIE. Le MIE actuel (THM5421R1021) comporte des bornes S3, S4 et ABCD sur la gauche.

Guide de câblage du MIE – chauffage rayonnant géothermique

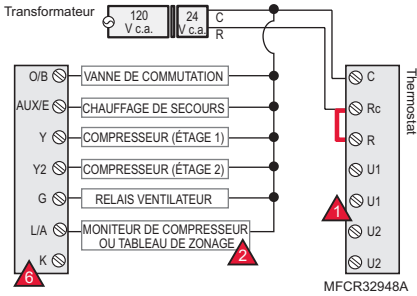
Câblage typique pour chauffage rayonnant géothermique, air pulsé géothermique et chauffage de secours avec un transformateur. Voir la page 19 pour le fonctionnement.



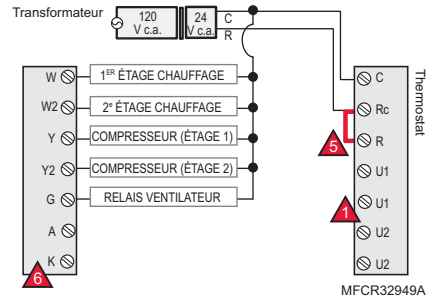
- 1** Les bornes U1, U2 ou U3 doivent être utilisées pour le chauffage rayonnant géothermique (ISU 2010). Le thermostat permet 2 étages de chauffage rayonnant – géothermique (étage 1) et chaudière (étage 2).
- 2** Les bornes « U » sont des contacts secs normalement ouverts lorsque le système est configuré pour un chauffage rayonnant géothermique. Un cavalier doit être installé si le chauffage rayonnant est alimenté par le transformateur du système. NE PAS installer un cavalier si le chauffage rayonnant a son propre transformateur.
- 3** La borne L/A envoie un signal de sortie continu lorsque le thermostat est réglé sur le mode de chauffage d'urgence, sauf lorsqu'il est configuré pour un économiseur ou TOD. Voir la section Câblage de l'économiseur.
- 4** Ce document concerne les anciens modèles de Prestige et de MIE. Le MIE actuel (THM5421R1021) comporte des bornes S3, S4 et ABCD sur la gauche.

Guide de câblage du thermostat – Prestige THX9321

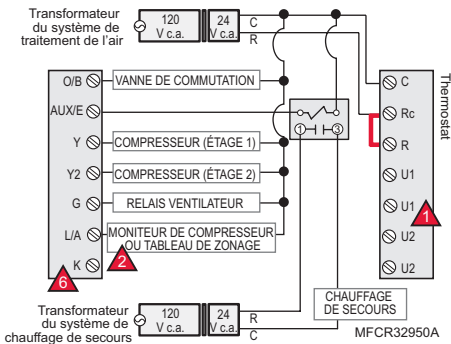
Câblage typique d'un système à thermopompe à 3 étages de chauffage/2 étages de refroidissement avec un transformateur



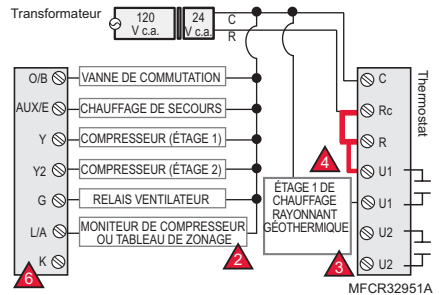
Câblage typique d'un système conventionnel à 2 étages de chauffage/2 étages de refroidissement avec un transformateur



Câblage typique d'un système à thermopompe à 3 étages de chauffage/2 étages de refroidissement avec deux transformateurs (par exemple, chauffage de secours à mazout à air pulsé)



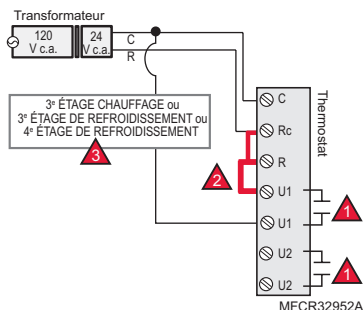
Câblage typique pour chauffage rayonnant géothermique, air pulsé géothermique et chauffage de secours avec un transformateur. Voir la page 19 pour le fonctionnement.



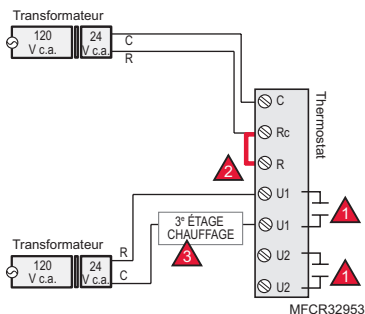
- 1 Les bornes U1 et U2 sont des contacts secs.
- 2 La borne L/A envoie un signal de sortie continu lorsque le thermostat est réglé sur le mode de chauffage d'urgence, sauf lorsqu'il est configuré pour un économiseur ou TOD. Voir la section Câblage de l'économiseur.
- 3 Les bornes U1 ou U2 doivent être utilisées pour le chauffage rayonnant géothermique (ISU 2010). Le thermostat permet 2 étages de chauffage rayonnant – géothermique (étage 1) et chaudière (étage 2).
- 4 Les bornes « U » sont des contacts secs normalement ouverts lorsque le système est configuré pour un chauffage rayonnant géothermique. Un cavalier doit être installé si le chauffage rayonnant est alimenté par le transformateur du système. NE PAS installer un cavalier si le chauffage rayonnant a son propre transformateur.
- 5 Retirer le cavalier si un transformateur séparé est utilisé.
- 6 Brancher le module économiseur de fil THP9045 à la borne K pour les applications de chauffage/refroidissement non munies d'un fil commun au thermostat. La borne K ne peut pas être utilisée pour les applications à chauffage seulement. Voir les instructions d'installation THP9045 pour plus d'informations.

Prestige THX9321 ou MIE : Utilisation des bornes U pour contrôler le chauffage ou la climatisation

Alimentation des bornes U avec un transformateur de système (THX9321 illustré)



Alimentation des bornes U avec un transformateur de chauffage séparé (THX9321 illustré)



- 1** Les bornes U1/U2/U3 sont des contacts secs normalement ouverts lorsque le système est configuré pour un étage de chauffage ou de refroidissement.
- 2** Un cavalier doit être installé si l'étage de chauffage ou de refroidissement est alimenté par le transformateur du système. PAS installer un cavalier si l'étage de chauffage a son propre transformateur.
- 3** Les bornes U1/U2/U3 sont assignées à un étage de chauffage ou de refroidissement dans la configuration de l'installateur. Les options sont :

Thermostat THX9321 (U1 et U2)

- Refroidissement Étage 3 (ISU 2080 - commercial uniquement)
- Refroidissement Étage 4 (ISU 2090 - commercial uniquement)
- Chauffage conventionnel Étage 3 (ISU 2100, 2140)
- Chauffage de secours Étage 2 pour thermopompes (ISU 2170)
- Chauffage rayonnant géothermique (voir le guide de câblage pages 12-13)

Thermostat THX9421 avec module d'interface d'équipement (U1, U2 et U3)

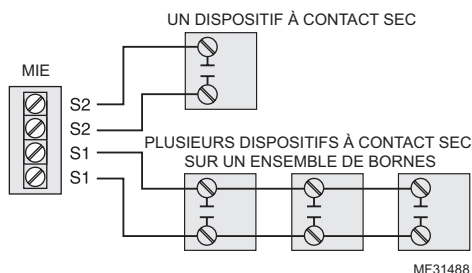
- Refroidissement Étage 3 (ISU 2080 - commercial uniquement)
- Refroidissement Étage 4 (ISU 2090 - commercial uniquement)
- Chauffage rayonnant géothermique (voir le guide de câblage pages 12-13)

Alertes à contact sec

⚠ RISQUE DE DOMMAGES À L'ÉQUIPEMENT. Ne pas mettre les bornes S1 et S2 sous tension.

i Le dispositif à contact sec doit être homologué pour basse tension.

Si les bornes S1 et S2 ne sont pas utilisées sur le module d'interface d'équipement, il est possible de les connecter à un dispositif à contact sec pour afficher une alerte. Les alertes à contact sec incluent bac de vidange plein, filtre sale, fuite d'eau, arrêt du système, entretien requis, panne de ventilateur et alerte personnalisée (ISU 6000).



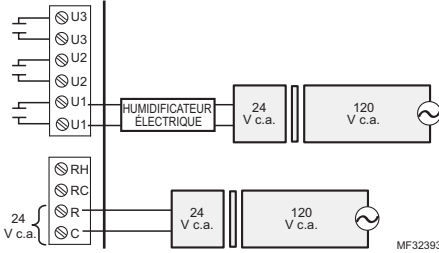
i Il est possible de connecter plusieurs dispositifs à contact sec en parallèle sur les bornes S1 ou S2.

Guide de câblage – Équipement IAQ (MIE ou thermostat)

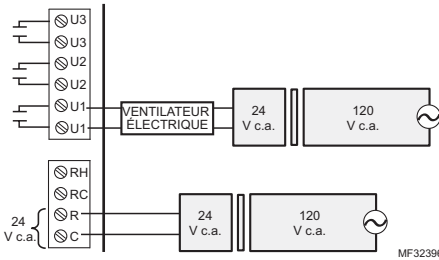
Les bornes « U » sont utilisées pour l'humidification, la déshumidification ou la ventilation.

Avec alimentation électrique

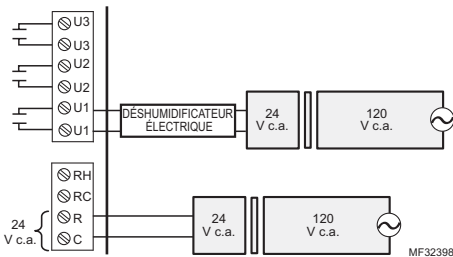
Raccordement typique d'un humidificateur électrique.



Raccordement typique d'un ventilateur électrique.

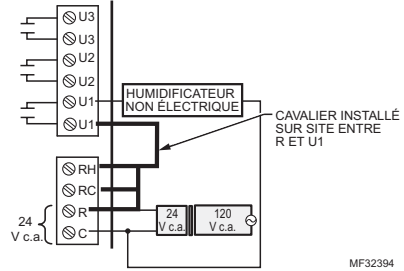


Raccordement typique d'un déshumidificateur électrique (pour toute la maison).

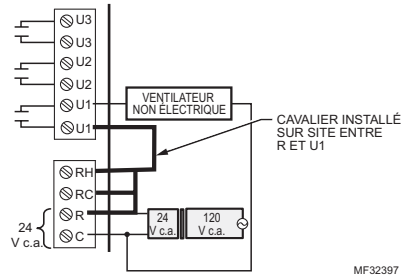


Sans alimentation électrique

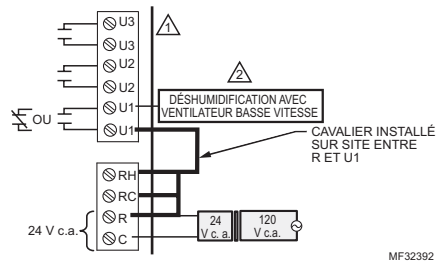
Raccordement typique d'un humidificateur non électrique.



Raccordement typique d'un ventilateur non électrique.



Raccordement typique d'une soufflante à vitesse variable pour une déshumidification à faible vitesse.



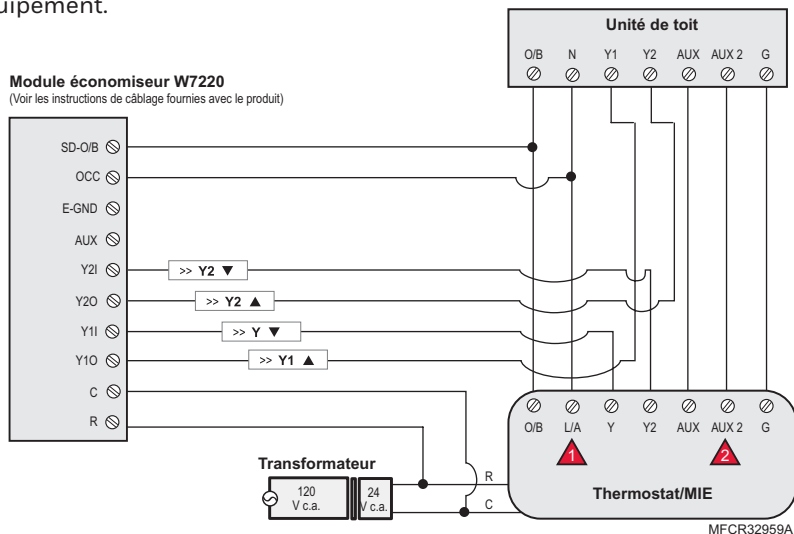
LÉGENDE

- ⚠️ TOUTE COMBINAISON DE BORNES U (U1, U2, U3) PEUT ÊTRE UTILISÉE. ILS SONT RÉGLÉS LORS DU RÉGLAGE DU THERMOSTAT PAR L'INSTALLATEUR.
- ⚠️ CONNECTEZ LES BORNES U DU THERMOSTAT OU DE L'EIM AU VENTILATEUR À FAIBLE VITESSE POUR LE CONTRÔLER LA DÉSHUMIDIFICATION AU NIVEAU DE L'ÉQUIPEMENT. LE RELAIS DU MODULE D'INTERFACE DE L'ÉQUIPEMENT EST NORMALEMENT OUVERT OU FERMÉ DANS LE RÉGLAGE DU THERMOSTAT PAR L'INSTALLATEUR.
- = CONTACTS SECS NORMALEMENT OUVERTS
- = CONTACTS SECS NORMALEMENT FERMÉS

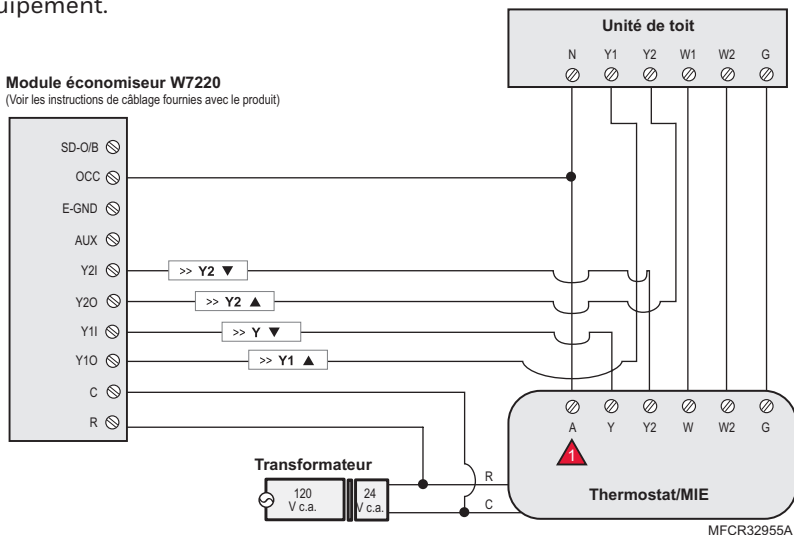
MF32954A

Guides de câblage du module de l'économiseur

Câblage typique d'un module économiseur W7220 pour un système à thermopompe, avec thermostat Prestige THX9321 ou un module d'interface d'équipement.



Câblage typique d'un module économiseur W7220 pour un système conventionnel, avec thermostat Prestige THX9321 ou un module d'interface d'équipement.

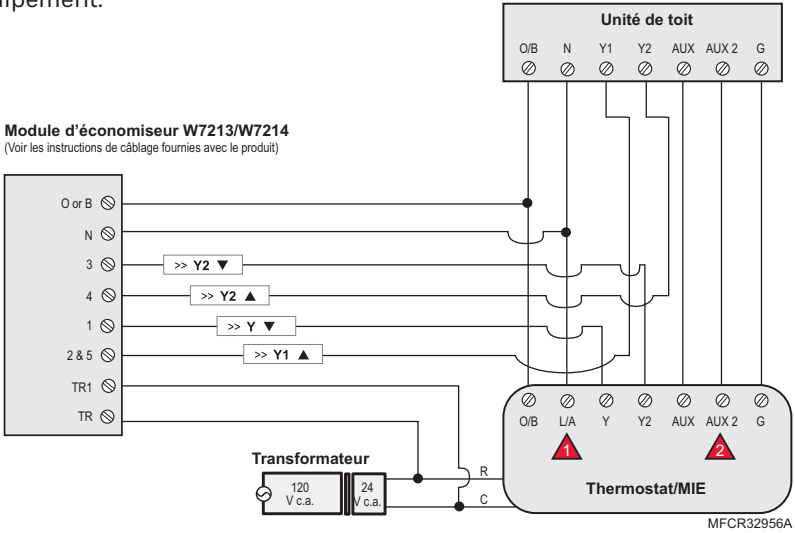


1 La borne « A » ou « L/A » doit être configurée pour l'économiseur dans la configuration de l'installateur (ISU 2220). Ces bornes sont alimentées par le transformateur de refroidissement (borne Rc).

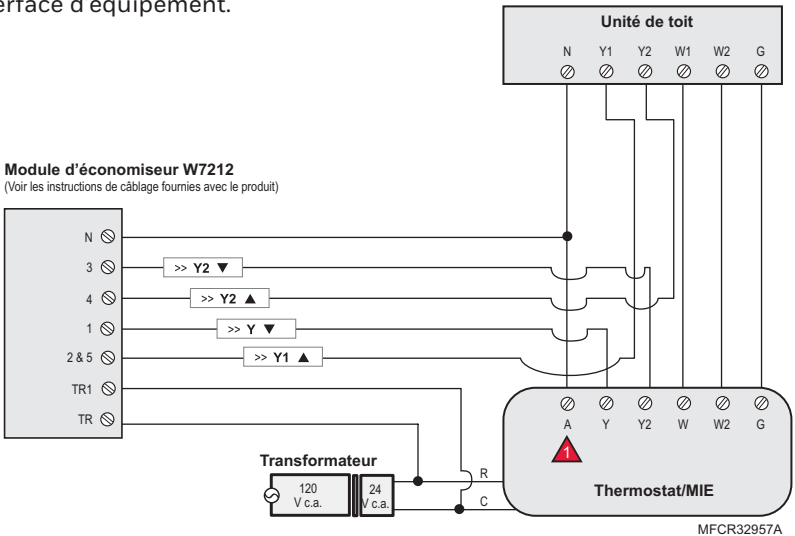
2 La borne AUX 2 est uniquement présente sur le module d'interface d'équipement.

Guides de câblage du module de l'économiseur

Câblage typique d'un module économiseur W7213/W7214 pour un système à thermopompe, avec thermostat Prestige THX9321 ou un module d'interface d'équipement.



Câblage typique d'un module économiseur W7212 pour un système de chauffage conventionnel, avec thermostat Prestige THX9321 ou un module d'interface d'équipement.



1 La borne « A » ou « L/A » doit être configurée pour l'économiseur dans la configuration de l'installateur (ISU 2220). Ces bornes sont alimentées par le transformateur de refroidissement (borne Rc).

2 La borne AUX 2 est uniquement présente sur le module d'interface d'équipement.

Fonctionnement de l'économiseur et du TOD (ISU 2220)

Réservé à une utilisation commerciale

L'économiseur peut considérablement réduire les coûts en énergie s'il est correctement configuré. Dans certains climats, le système de refroidissement peut tourner pendant des centaines d'heures alors qu'il n'est pas requis pour maintenir le confort intérieur. Dans certaines conditions, la ventilation avec air extérieur peut fournir le même niveau de confort à un coût moindre. Les tableaux ci-dessous expliquent comment la fonction d'économiseur peut maintenir le confort tout en réduisant les coûts.

Mode du thermostat	Fonctionnement de l'équipement	Bornes A-L/A : Économiseur
Occupé	Chauffage/Refroidissement/Ventilateur en fonctionnement	Marche
Occupé temporairement	Chauffage/Refroidissement/Ventilateur en fonctionnement	
Occupé	Chauffage/Refroidissement/Ventilateur à l'arrêt	
Occupé temporairement	Chauffage/Refroidissement/Ventilateur à l'arrêt	
Balayage avant occupation	Ventilateur en fonctionnement	
Non occupé	Système de refroidissement en fonctionnement	
Provisoirement non occupé	Système de refroidissement en fonctionnement	
Veille	Système de refroidissement en fonctionnement	Arrêt
Non occupé	Système de refroidissement à l'arrêt	
Provisoirement non occupé	Système de refroidissement à l'arrêt	
Veille	Système de refroidissement à l'arrêt	Marche
Non programmable	Ventilateur en fonctionnement	
Non programmable	Ventilateur à l'arrêt	Arrêt

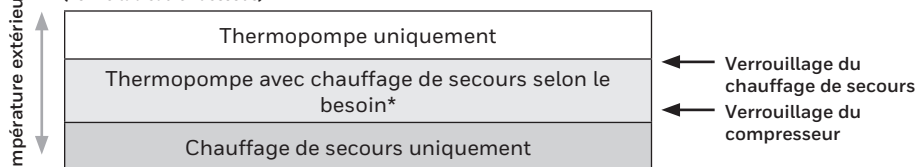
Mode du thermostat	Bornes A-L/A : TOD
Occupé	Marche
Occupé temporairement	
Modifications de la température	
Non occupé	Arrêt
Provisoirement non occupé	
Veille	
Non programmable	

Thermopompe avec verrouillages de température extérieure

Les verrouillages de températures extérieures sont facultatifs. Voir les options de configuration de l'installateur (ISU 3120).

Chauffage de secours permis pour le fonctionnement avec thermopompe

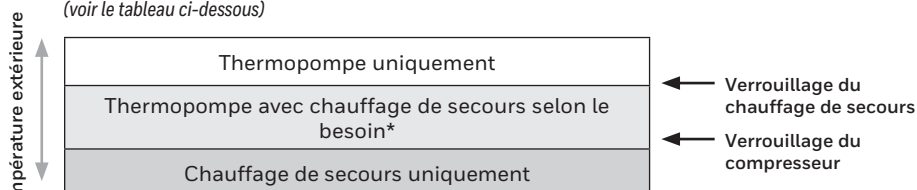
(voir le tableau ci-dessous)



Pas de chauffage de secours à moins que la température intérieure ne chute au réglage du différentiel du chauffage de secours ou que le temporisateur d'étage supérieur de chauffage de secours n'expire. La thermopompe reste en marche lorsque le chauffage de secours se met en marche.

Chauffage de secours NON permis pour le fonctionnement avec thermopompe

(voir le tableau ci-dessous)



Pas de chauffage de secours à moins que la température intérieure ne chute au réglage du différentiel du chauffage de secours ou que le temporisateur d'étage supérieur de chauffage de secours n'expire. La thermopompe s'arrête lorsque le chauffage de secours se met en marche.

Thermopompe et chauffage de secours en fonctionnement

Type de chauffage de secours	Fonctionnement du chauffage de secours	Fonctionnement du ventilateur pour le chauffage de secours
Air pulsé électrique	Permis pour un fonctionnement avec thermopompe	Le thermostat contrôle le ventilateur
Air pulsé ou à gaz ou au mazout	NON permis pour un fonctionnement avec thermopompe	L'équipement contrôle le ventilateur
Chauffage rayonnant à eau chaude	Permis pour un fonctionnement avec thermopompe	[n/a]
Ventiloconvecteur à eau chaude	Sélectionnable dans la configuration de l'installateur	Le thermostat contrôle le ventilateur
Autre	Sélectionnable dans la configuration de l'installateur	Sélectionnable dans la configuration de l'installateur

Chauffage rayonnant géothermique

Le thermostat peut être configuré pour réguler un chauffage rayonnant géothermique, un chauffage à air pulsé géothermique et un chauffage de secours, le tout à partir d'un seul thermostat. Le thermostat gère les étages de l'équipement en commençant par le chauffage rayonnant géothermique, suivi du chauffage à air pulsé géothermique puis du chauffage de secours selon le besoin pour maintenir la température désirée. Le thermostat vous permet de configurer divers réglages de température différentielle entre chaque étage pour gérer les étages de la façon souhaitée (voir ISU 3030 à ISU 3090).

Lorsque le chauffage de secours fonctionne avec du carburant fossile, le chauffage à air pulsé géothermique s'arrête lorsque le chauffage de secours se met en marche. Le chauffage rayonnant géothermique reste allumé lorsque le chauffage de secours fonctionnant au carburant fossile se met en marche.

Lorsque le chauffage de secours est électrique, le chauffage rayonnant géothermique et le chauffage à air pulsé géothermique restent en marche lorsque le chauffage de secours électrique se met en marche.



Pour éteindre le chauffage rayonnant durant les saisons intermédiaires, installer un régulateur à réarmement extérieur et brancher au chauffage rayonnant ou mettre le thermostat en mode de chauffage d'urgence.

Options de régulation de température de base et avancées (ISU 3010)

Options de base : La configuration de l'installateur affiche les options de régulation de température de base qui incluent le différentiel du chauffage de secours, le temporisateur d'étage supérieur de chauffage de secours et les verrouillages de température extérieure. Remarque : Les verrouillages de température extérieure ne s'appliquent qu'aux systèmes avec thermopompe.

Options avancées : La configuration de l'installateur affiche les options de base et les options avancées. Les options de régulation de température avancées incluent Terminer avec étage refroidissement élevé, Terminer avec étage chauffage élevé, réglages Différentiel de température entre tous les étages et réglages de Cycle par étage.



Terminer avec étage refroidissement ou chauffage élevé – Lorsqu'un système de chauffage ou de refroidissement à plusieurs étages est utilisé, cette fonction permet de maintenir l'équipement de chauffage ou de refroidissement en fonctionnement jusqu'à ce que le point de consigne désiré soit atteint. Réglage recommandé pour les thermopompes géothermiques pour permettre le repos de la boucle.

Différentiel du chauffage de secours et temporisateur d'étage supérieur

Un différentiel de chauffage de secours et un temporisateur d'étage supérieur de chauffage de secours peuvent être installés sur tout système muni de plus d'un type d'équipement de chauffage. Voir les options de configuration de l'installateur (ISU 3070-3110).

Fonctionnement normal

Lorsque le *différentiel de chauffage de secours* est réglé sur Confort, le thermostat utilise le chauffage de secours pour maintenir la température intérieure à 0,5 °C (1 °F) du point de consigne.

Lorsque le *différentiel de chauffage de secours* est réglé à 2 °F ou plus, le chauffage de secours n'est pas utilisé à moins que la température intérieure ne chute au réglage du *différentiel du chauffage de secours* ou que le temporisateur d'étage supérieur de chauffage de secours n'expire, à la première échéance. Le *temporisateur d'étage supérieur* se met en marche lorsque l'étage supérieur du type d'équipement précédent s'allume.

Changement de température manuel

Lorsque le *différentiel de chauffage de secours* est réglé sur Confort, le thermostat utilise le chauffage de secours pour maintenir la température intérieure à 0,5 °C (1 °F) du point de consigne.

Lorsque le *différentiel de chauffage de secours* est réglé à 2 °F ou plus, si le chauffage principal fonctionne comme prévu, le chauffage de secours n'est pas utilisé pour atteindre le nouveau point de consigne. Régler à un niveau supérieur pour utiliser moins de chauffage de secours (une différence supérieure entre la température intérieure actuelle et le nouveau point de consigne est requise pour mettre le chauffage de secours en marche). Voir les remarques ci-dessous.

Récupération programmée

Si le chauffage principal fonctionne comme prévu, le chauffage de secours n'est pas utilisé pour atteindre le point de consigne de la période programmée suivante. Le chauffage de secours est toujours restreint durant une récupération programmée lorsque la fonction de récupération intelligente adaptative est utilisée. Voir la remarque ci-dessous.



Durant une récupération programmée (ou lorsque le point de consigne de température est modifié par l'utilisateur), le thermostat attend pour mettre le chauffage de secours en marche en fonction de la performance du système, des conditions de charge et du nombre de degrés de modification du point de consigne de température. Le chauffage de secours n'est utilisé QUE lorsque la température n'augmente pas suffisamment rapidement pour atteindre le point de consigne en un laps de temps raisonnable.



Si le chauffage de secours a été utilisé au cours des deux dernières heures parce que la pompe principale ne pouvait pas maintenir le point de consigne, le thermostat peut activer le chauffage de secours plus tôt lorsque l'utilisateur augmente le point de consigne. Ceci ne s'applique PAS aux thermopompes avec chauffage de secours à carburant fossile.

Humidification

Le thermostat affiche le niveau d'humidité intérieure et permet à l'utilisateur de configurer un réglage d'humidification avec ou sans protection des fenêtres. Le thermostat peut être configuré pour contrôler un humidificateur dans tous les modes (chauffage, arrêt, refroidissement [ISU 8060]). Un capteur d'air de soufflage est requis pour l'humidification en mode de refroidissement.

Options de régulation de la déshumidification : (ISU 8070)

- Humidification seulement lorsque le chauffage est en marche
- Humidification seulement lorsque le ventilateur est en marche
- Humidification à la demande : Le thermostat contrôle le ventilateur
- Humidification à la demande : L'humidificateur contrôle le ventilateur

Déshumidification résidentielle

Le thermostat lit le niveau d'humidité intérieure et permet à l'utilisateur de définir un réglage de déshumidification. Le thermostat contrôle le niveau d'humidité en utilisant le système de refroidissement ou un déshumidificateur pour toute la maison.

Options d'équipement de déshumidification : (ISU 9000)

- Climatisation avec ventilateur à basse vitesse
- Climatisation avec ventilateur à haute vitesse
- Déshumidificateur pour toute la maison

Lorsque le réglage est sur *Climatisation avec ventilateur basse vitesse* ou *Climatisation avec ventilateur haute vitesse*, une limite de sur-refroidissement peut être réglé de 0 °F à 3 °F (ISU 9070). Le thermostat utilise le système de refroidissement pour réduire l'humidité en abaissant la température jusqu'à 3 °F en dessous du point de consigne de refroidissement courant jusqu'à ce que le niveau d'humidité désiré soit atteint. Lorsque le réglage est sur *Climatisation avec ventilateur basse vitesse*, configurer U1, U2 ou U3 comme contacts normalement ouverts ou fermés (ISU 9050) et câbler la borne à la borne du ventilateur basse vitesse de l'équipement. Par exemple, si les bornes U1, U2 ou U3 sont normalement fermées, elles s'ouvrent lorsque le thermostat lance un appel de déshumidification.

Remarque : Le thermostat ne réduit pas la vitesse du ventilateur lorsque le deuxième étage de refroidissement est en marche.

L'option *Déshumidificateur pour toute la maison* requiert une unité dédiée à la déshumidification. Le thermostat peut être réglé pour contrôler la déshumidification dans tous les modes (chauffage, arrêt, refroidissement [ISU 9120]).



Si l'humidification et la déshumidification sont configurées pour fonctionner dans le même mode (chauffage, refroidissement, arrêt) et si l'humidité est détectée à un seul emplacement, le thermostat utilise automatiquement une zone morte de 15 % entre les réglages d'humidification et de déshumidification. Le thermostat passe automatiquement de l'humidification à la déshumidification pour maintenir le niveau d'humidité désiré.



Si l'humidification et la déshumidification sont configurées pour fonctionner dans le même mode (chauffage, refroidissement, arrêt) et si l'humidité est détectée à deux endroits différents à l'aide d'un capteur intérieur sans fil à distance (par exemple, étage principal et vide sanitaire), le thermostat permet l'humidification et la déshumidification de fonctionner au même moment, et il n'y a pas d'espace mort entre les réglages d'humidification et de déshumidification.

Déshumidification commerciale

Le thermostat lit le niveau d'humidité intérieure et permet à l'utilisateur de définir un réglage de déshumidification. Le thermostat contrôle le niveau d'humidité en utilisant le système de refroidissement ou un déshumidificateur.

Options d'équipement de déshumidification : (ISU 9000)

- Climatisation avec ventilateur à basse vitesse
- Climatisation avec ventilateur à haute vitesse
- Dérivation gaz chaud
- Déshumidificateur

Lorsque le réglage est sur *Climatisation avec ventilateur basse vitesse* ou *Climatisation avec ventilateur haute vitesse* ou *Dérivation gaz chaud*, il existe six méthodes pour la régulation de la déshumidification : (ISU 9080) Voir les descriptions de chaque méthode ci-dessous.

- 1 De base** : Cette option utilise le système de refroidissement pour atteindre le niveau d'humidité désiré. Les fonctions Durée de marche minimum et Réinitialisation de confort humidité élevée et Réchauffage ne sont pas utilisées avec cette méthode. Ce réglage est généralement utilisé si l'équipement de déshumidification est une dérivation gaz chaud.
- 2 Durée de marche minimum** (ISU 9090) : Cette option permet de garantir que le compresseur fonctionne suffisamment longtemps pour réduire efficacement l'humidité lorsque l'équipement de refroidissement est enclenché. Le compresseur fonctionne pour la durée de marche minimum réglée jusqu'à ce que le niveau d'humidité désiré soit atteint.
- 3 Réinitialisation confort humidité élevée** (ISU 9100) : Cette option utilise le système de refroidissement pour réduire la température jusqu'à 5 °F en dessous du point de consigne de refroidissement courant jusqu'à ce que l'humidité désirée soit atteinte. La plage de confort d'humidité élevée est de 1 °F à 5 °F.
- 4 Réinitialisation confort humidité élevée avec durée de marche minimum** (ISU 9090 et 9100) : Cette méthode utilise les deux options ci-dessous pour réduire l'humidité tout en maintenant une température confortable.
- 5 Réchauffage** (ISU 9080) : Cette option permet au chauffage de tourner durant la déshumidification pour aider à maintenir une température confortable. Si seul le premier étage de refroidissement est utilisé, durant le cycle d'arrêt, le refroidissement et le chauffage tournent en même temps selon le besoin pour assurer la déshumidification sans sur-refroidissement. Cette option ne peut pas être utilisée en mode de chauffage. Cette option n'est efficace que si un système avec serpentins A situé avant le serpentins de chauffage est utilisé (échangeur de chaleur).
- 6 Réchauffage avec durée de marche minimum** (ISU 9080 et 9090) : Cette méthode utilise les options *Réchauffage* et *Durée de marche minimum* ci-dessous pour atteindre le niveau d'humidité désiré.

L'option *Déshumidificateur* requiert une unité dédiée à la déshumidification. Le thermostat peut être réglé pour contrôler la déshumidification dans tous les modes (chauffage, arrêt, refroidissement [ISU 9120]).



Dérivation gaz chaud - Durant un appel de déshumidification, la capacité de refroidissement sera utilisée pour retirer plus de chauffage latent que de chauffage sensible. Le fonctionnement de la dérivation gaz chaud varie par équipement. Pour plus de détails, contacter le fabricant de l'équipement.



Le réchauffage peut être utilisé sur les applications à thermopompe munies d'une source de chauffage de secours à air forcé (gaz, mazout ou électrique). Le thermostat met le premier étage du chauffage de secours à air forcé en marche durant le réchauffage.

Mode de déshumidification en période non occupée (sud)

Le mode de déshumidification en période non occupée pour les régions du sud protège la maison lorsqu'elle est inoccupée durant de longues périodes par temps chaud et humide en maintenant les niveaux d'humidité et de température désirés. Options du mode de déshumidification en période non occupée (sud) : (ISU 9180 à 9200)

- Commande du ventilateur : Automatique, marche, circulation
- Réglage de température basse limite : Le thermostat permet au système de refroidissement de réduire l'air intérieur au réglage de température basse limite pour obtenir le réglage de déshumidification (ISU 9200).
- Réglage de température : La température est maintenue lorsque la déshumidification n'est pas requise.
- Réglage de déshumidification : Le niveau d'humidité désiré pendant que le mode de déshumidification en période non occupée pour les régions du sud est actif.

Il est possible de contrôler l'humidité avec un déshumidificateur ou un système de refroidissement. Si un système de refroidissement est utilisé, l'humidité est contrôlée en refroidissant l'air intérieur jusqu'au réglage de température basse limite. Lorsque le niveau d'humidité désiré est atteint, le système maintient le réglage du mode de température de déshumidification en période non occupée (sud).

Ventilation

Le thermostat peut être réglé pour les types de ventilation suivants : (ISU 10000)

- VRC/VRE
- Passive (ventilateur uniquement)
- Registre à air frais

Méthodes de régulation de la ventilation (ISU 10050)

La ventilation peut être réglée selon les réglages ASHRAE ou Pourcentage de durée de marche. Pour assurer la conformité à ces réglages, le thermostat fournit une ventilation durant les appels de chauffage, de refroidissement et de ventilateur. Si la ventilation requise n'a pas été obtenue pour les réglages ASHRAE ou Pourcentage de durée de marche, le thermostat force la mise en marche de l'équipement de ventilation.

- ASHRAE : Le thermostat actionne l'équipement de ventilation pour assurer la conformité à la norme de ventilation ASHRAE 62.2 en fonction du débit volumique, du nombre de chambres à coucher et de la superficie de l'habitation. La norme ASHRAE 62.2 ne peut être respectée que si l'équipement de ventilation est en marche. Si l'équipement de ventilation est arrêté pour quelque raison que ce soit (verrouillages de ventilation extérieure, réglé pour s'arrêter durant la période sommeil, arrêté par l'utilisateur, etc.), la norme ASHRAE 62.2 n'est pas respectée durant ces périodes. Voir ISU 10125 pour sélectionner une priorité de ventilation.
- Pourcentage de durée de marche : Le ventilateur tourne en fonction d'un pourcentage réglé dans la configuration de l'installateur. Par exemple : S'il est réglé à 50 %, le ventilateur tourne de façon aléatoire durant une période d'une heure jusqu'à ce qu'il atteigne une durée de fonctionnement de 50 % (environ 30 minutes).

Fonctionnement du capteur intérieur

5040: Capteurs utilisés pour la température? (moyenne des capteurs)

THERMOSTAT (Interne)

MAIN LEVEL (Télécommande)

CRAWL SPACE (Télécommande)

Précédent Aide Terminé Suivant

Régulation de la température

Le thermostat peut être réglé pour répondre à son capteur de température interne ou à un capteur à distance intérieur en option. Si plusieurs capteurs sont utilisés, le thermostat répond à la moyenne des températures détectées au niveau de chaque capteur.

8010: Quel sera le capteur utilisé pour la régulation de l'humidification?

THERMOSTAT (Interne)

MAIN LEVEL (Télécommande)

CRAWL SPACE (Télécommande)

Précédent Aide Terminé Suivant

Régulation de l'humidification

Si des capteurs à distance intérieurs en option sont installés, il est possible de sélectionner le capteur à utiliser pour la régulation de l'humidification. Un autre capteur peut être utilisé pour la déshumidification.

9010: Quel sera le capteur utilisé pour la régulation de la déshumidification?

THERMOSTAT (Interne)

MAIN LEVEL (Télécommande)

CRAWL SPACE (Télécommande)

Précédent Aide Terminé Suivant

Régulation de la déshumidification

Si des capteurs à distance intérieurs en option sont installés, il est possible de sélectionner le capteur à utiliser pour la régulation de la déshumidification. Par exemple, un capteur peut être utilisé pour la régulation de l'humidification et un autre pour la déshumidification.

Capteur d'intérieur sans fil

Indicateurs de niveau des piles (lorsque des piles sont insérées)

- **Charge OK** : Le voyant de statut clignote en vert pendant 5 secondes.
- **Charge faible** : Le voyant de statut clignote en rouge pendant 5 secondes. Utiliser des piles neuves.

Indicateurs de niveau des piles (durant l'utilisation)

- **Charge OK** : Le voyant d'alerte est éteint.
- **Charge faible** : Les piles seront déchargées dans 2 mois environ. Le thermostat affiche l'alerte de piles faibles. Le voyant d'alerte est éteint.
- **Niveau critique** : Les piles seront déchargées dans 2 à 3 semaines environ. Le voyant de statut clignote en rouge.



Le capteur intérieur sans fil est uniquement compatible avec les thermostats RedLINK 2.0. Le thermostat peut utiliser jusqu'à 6 capteurs sans fil en option.

Alertes et diagnostics

Maintenir un contact rapproché avec vos clients en leur procurant confort et efficacité avec des alertes et des diagnostics. Les alertes et les rappels permettent d'avertir les clients lorsqu'un entretien ou une maintenance sont requis, et ils affichent vos coordonnées pour qu'ils puissent facilement vous joindre. Voici une description de quelques options. Pour connaître les nombreuses autres options, consulter les options affichées sur le thermostat.

Journal des alertes

MENU > OPTIONS DE L'INSTALLATEUR > JOURNAUX DES DONNÉES > JOURNAL DES ALERTES

Le thermostat enregistre les 25 dernières alertes. Il enregistre la date, l'heure et le statut de l'alerte (veille, refusée, résolue), et les informations de diagnostic pour vous aider à identifier et à corriger les problèmes.

Journal des interactions de l'utilisateur

MENU > OPTIONS DE L'INSTALLATEUR > JOURNAUX DES DONNÉES > JOURNAL DES INTERACTIONS DE L'UTILISATEUR

Consulter ce journal pour savoir si un problème a été causé par une erreur accidentelle de l'utilisateur. Le journal indique la plupart des changements apportés aux réglages du thermostat, en les classifiant par date et heure, et décrit les changements effectués.

Le thermostat enregistre les 250 derniers changements. Vous pouvez les rechercher rapidement par date et heure, ou par fonction. Cette fonction peut être désactivée si nécessaire, pour que les interactions de l'utilisateur ne soient pas enregistrées.

Exemples :

- * [date, heure] Température de chauffage réglée à 27 °C (80 °F)
- * [date, heure] Mode de système réglé sur Arrêt
- * [date, heure] Configuration de l'installateur modifiée — type d'équipement de chauffage

Diagnostics Delta T

MENU > OPTIONS DE L'INSTALLATEUR > DIAGNOSTIC DE CONFIGURATION

Si un capteur d'air de soufflage et de retour est installé, le thermostat peut mesurer la performance du système sur une certaine durée. Cette mesure s'appelle Delta T.

Ceci permet de savoir si le système fonctionne au-dessus ou en dessous des performances prévues, ce qui passerait généralement inaperçu et pourrait causer une consommation d'énergie inutile. Il peut aussi détecter les problèmes à l'avance avant les pannes de l'équipement de chauffage et de refroidissement et transmettre des alertes.

Le thermostat mesure et enregistre la valeur Delta T du système pour chaque étage testé. Cette information peut être utilisée pour régler les limites d'anomalies Delta T du système. Lorsque le système fonctionne plusieurs fois hors de ces limites, une alerte est enregistrée dans le journal. S'il est configuré pour cela, le système affiche alors une alerte pour l'utilisateur.



La sensibilité aux alertes Delta T est réglable dans la configuration de l'installateur (ISU 13180).

Le diagnostic Delta T est pour les systèmes à air pulsé sans zonage uniquement.

Remplacement des composants du système

Pour remplacer un module d'interface d'équipement (MIE)

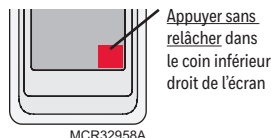
Suivre les étapes ci-dessous pour débrancher le thermostat et les accessoires RedLINK. Voir les pages 5-6 pour reconnecter les dispositifs.

Sur le thermostat

- 1 Appuyer sur **MENU** > **OPTIONS DE L'INSTALLATEUR** puis entrer le code de date à l'invite (imprimé au dos du thermostat). Ou appuyer sur **MENU** > **STATUT DE L'ÉQUIPEMENT** pour trouver le code de date.
- 2 Défiler vers le bas pour sélectionner **GESTIONNAIRE DES DISPOSITIFS SANS FIL**.
- 3 Appuyer sur **RETIRER LE DISPOSITIF**, puis sélectionner sur **CE THERMOSTAT** pour le retirer.

Sur le régulateur de confort portatif

- 1 Appuyer sur l'espace vierge (ou la flèche, le cas échéant) dans le coin inférieur droit de l'écran jusqu'à ce que l'affichage change.
- 2 Appuyer sur **RETIRER** puis sur **OUI** pour débrancher l'ancien module d'interface d'équipement.



Sur le capteur intérieur, la passerelle Internet RedLINK, le dispositif à distance de point d'entrée/sortie, la commande à distance de surveillance ou l'adaptateur sans fil TrueSTEAM

Appuyer sans relâcher (environ 10 secondes) sur le bouton **CONNECT** (Connexion) de l'accessoire RedLINK jusqu'à ce que le voyant de statut orange clignote. Ceci déconnecte le dispositif de l'ancien module d'interface d'équipement ou du thermostat.

Pour remplacer un thermostat

Sur le module d'interface d'équipement (sauter cette étape si aucun MIE n'est utilisé)

Appuyer sans relâcher (environ 10 secondes) sur le bouton **CONNECT** (Connexion) du MIE jusqu'à ce que le voyant de statut s'allume en orange. Ceci permettra de débrancher TOUS les dispositifs du module d'interface d'équipement.

Sur le régulateur de confort portatif

- 1 Appuyer sur l'espace vierge (ou la flèche, le cas échéant) dans le coin inférieur droit de l'écran jusqu'à ce que l'affichage change.
- 2 Appuyer sur **RETIRER** puis sur **OUI** pour débrancher l'ancien thermostat.

Sur le capteur intérieur, la passerelle Internet RedLINK, le dispositif à distance de point d'entrée/sortie, la commande à distance de surveillance ou l'adaptateur sans fil TrueSTEAM

Appuyer sans relâcher (environ 10 secondes) sur le bouton **CONNECT** (Connexion) de l'accessoire RedLINK jusqu'à ce que le voyant de statut orange clignote. Ceci déconnecte le dispositif de l'ancien thermostat.

Pour retirer les accessoires d'un MIE ou thermostat

Sur le thermostat

- 1 Appuyer sur **MENU** > **OPTIONS DE L'INSTALLATEUR** puis entrer le code de date (imprimé au dos du thermostat) à l'invite. Ou appuyer sur **MENU** > **STATUT DE L'ÉQUIPEMENT** pour trouver le code de date.
- 2 Défiler vers le bas pour sélectionner **GESTIONNAIRE DES DISPOSITIFS SANS FIL**.
- 3 Appuyer sur **RETIRER DISPOSITIF** puis sélectionner le dispositif à retirer.

OUI : Sur le module d'interface d'équipement

Appuyer sans relâcher (environ 10 secondes) sur le bouton **CONNECT** (Connexion) du MIE jusqu'à ce que le voyant de statut s'allume en orange. Ceci permettra de débrancher TOUS les dispositifs du module d'interface d'équipement.



Si le thermostat THX9321 est configuré sans un MIE, tous les réglages du thermostat doivent être réinitialisés avant que ce dernier puisse être utilisé avec un MIE. Appuyer sur **MENU** > **RÉGLAGE PAR L'INSTALLATEUR**, défiler vers le bas pour sélectionner **OPTIONS AVANCÉES** et appuyer sur **RÉTABLIR LES VALEURS PAR DÉFAUT D'USINE**.

Caractéristiques et pièces de rechange

Température ambiante de service

- Thermostat** : 0 à 48,9 °C (32 à 120 °F)
- Régulateur de confort portatif** : 0 à 48,9 °C (32 à 120 °F)
- Capteur extérieur sans fil** : -40 à 60 °C (-40 à 140 °F)
- Capteur d'intérieur sans fil** : -17,8 à 48,9 °C (0 à 120 °F)
 - Pour une durée optimale de la pile : 1,7 à 45,6 °C (35 à 114 °F)
- Module d'interface d'équipement** : -40 à 73,9 °C (-40 à 165 °F)
- Capteur d'air de retour** : -17,8 à 93,3 °C (0 à 200 °F)
- Capteur d'air de soufflage** : -17,8 à 93,3 °C (0 à 200 °F)
- Passerelle Internet RedLINK** : 0 à 48,9 °C (32 à 120 °F)

Humidité relative de service

- Thermostat** : 5 % à 90 % sans condensation
- Régulateur de confort portatif** : 5 % à 90 % sans condensation
- Capteur extérieur sans fil** : 0 % à 100 % avec condensation
- Capteur d'intérieur sans fil** : 5 % à 90 % sans condensation
- Module d'interface d'équipement** : 5 % à 95 % sans condensation
- Passerelle Internet RedLINK** : 5 % à 95 % sans condensation

Dimensions physiques (hauteur, largeur, profondeur)

- Thermostat** : 99 x 173 x 36 mm (3 7/8 x 6 13/16 x 1 7/16 po)
- Module d'interface d'équipement** : 91 x 147 x 42 mm (9 5/16 x -4 13/16 x 1 19/32 po)
- Capteur extérieur sans fil** : 127 x 89 x 43 mm (5 x 3 1/2 x 1 11/16 po)
- Capteur d'intérieur sans fil** : 74 x 48 x 24 mm (2 7/8 x 1 7/8 x 15/16 po)
- Régulateur de confort portatif** : 158 x 80 x 38 mm (6 1/4 x 3 1/8 x 1 5/8 po)
- Passerelle Internet RedLINK** : 152 x 124 x 64 mm (6 x 4 7/8 x 2 1/2 po)

Caractéristiques électriques

Borne	Tension (50/60 Hz)	Courant nominal max
W - O/B	18 à 30 V c.a. et 750 mV c.c.	1,00 A
Y (refroidissement)	18 à 30 V c.a.	1,00 A
G (ventilateur)	18 à 30 V c.a.	0,50 A
W2 - Aux 1 (chauffage)	18 à 30 V c.a.	0,60 A
Y2 (refroidissement)	18 à 30 V c.a.	0,60 A
W3 - Aux 2	18 à 30 V c.a.	1,00 A
A-L/A (sortie)	18 à 30 V c.a.	1,00 A
U1, U1	30 V c.a. max.	0,50 A
U2, U2	30 V c.a. max.	0,50 A
U3, U3	30 V c.a. max.	0,50 A

Accessoires et pièces de rechange

Article	Référence de pièce
Module d'interface d'équipement	THM5421R1013
Passerelle Internet RedLINK	THM6000R1002
Dispositif à distance sans fil de point d'entrée/sortie	REM1000R1003
Dispositif à distance de surventilation et de surfiltration sans fil	HVC20A1000
Régulateur de confort portatif	REM5000R1001
Capteur de présence pour décalage à distance	WSK-24
Capteur extérieur sans fil	C7089R1013
Capteur intérieur sans fil	C7189R1004
Capteur extérieur sans fil 10 k ohms à coefficient de température négatif	C7089U1006
Capteur intérieur à montage mural à fil de 10 k ohms à coefficient de température négatif	C7189U1005
Capteur intérieur à montage encastré à fil de 20 k ohms à coefficient de température négatif	C7772A1004 C7772A1012
Capteur intérieur à montage mural à fil de 20 k ohms à coefficient de température négatif	TR21
Capteur intérieur à montage mural à fil de 10 k ohms à coefficient de température négatif	TR21-A
Capteur d'air de retour ou de soufflage de 10 k ohms à coefficient de température négatif	C7735A1000
Capteur d'air de retour ou de soufflage de 20 k ohms à coefficient de température négatif	C7041
Capteur d'air de retour ou de soufflage de 20 k ohms à coefficient de température négatif	C7770A1006
Plaque de couvercle (couvre les marques laissées par les anciens thermostats)	50028399-001
Bloc de batterie (pour démo uniquement)	THP1000A1007
Module économiseur de fils	THP9045A1023

Informations réglementaires

Déclaration de conformité de la FCC (Partie 15.19) (États-Unis uniquement)

Cet équipement a été testé et est conforme aux limites des dispositifs numériques de Classe B, conformément à la Partie 15 du règlement de la FCC. Le fonctionnement est soumis aux deux conditions suivantes :

- 1 Ce dispositif ne doit pas causer d'interférences nuisibles, et
- 2 Ce dispositif doit accepter toutes les interférences reçues, y compris celles pouvant causer un fonctionnement non souhaité.

Avertissement de la FCC (Partie 15.21) (États-Unis uniquement)

Les changements et les modifications non expressément approuvés par la partie responsable de la conformité peuvent annuler l'autorité de l'utilisateur à utiliser l'équipement.

Déclaration d'interférence de la FCC (Partie 15.105 (b)) (États-Unis uniquement)

Cet équipement a été testé et est conforme aux limites des dispositifs numériques de Classe B, conformément à la Partie 15 du règlement de la FCC. Ces limites sont conçues pour fournir une protection raisonnable contre les interférences nuisibles dans une installation résidentielle. Cet équipement génère, utilise et peut émettre de l'énergie de radiofréquence, et s'il n'est pas installé et utilisé conformément aux instructions, peut causer des interférences nuisibles aux communications radio. Il n'y a toutefois aucune garantie qu'une interférence n'aura pas lieu dans une installation particulière. Si cet équipement cause des interférences nuisibles à la réception radio et télévision, ce qui peut être déterminé en éteignant le dispositif et en le remettant en marche, il est recommandé à l'utilisateur de tenter de corriger l'interférence par l'une des mesures suivantes :

- Réorienter ou déplacer l'antenne réceptrice.
- Augmenter la séparation entre l'équipement et le récepteur.
- Brancher l'équipement dans la prise d'un circuit différent de celui auquel le récepteur est connecté.
- Consulter le distributeur ou un technicien radio/TV compétent pour obtenir de l'aide.

Module d'interface d'équipement, thermostats et capteur extérieur

Pour assurer la conformité aux limites d'exposition RF de la FCC et d'Industry Canada pour la population générale/l'exposition non contrôlée, la ou les antennes utilisées pour ces transmetteurs doivent être installées de façon à fournir une distance de séparation d'au moins 20 cm de toutes les personnes et ne doivent pas être situées ou fonctionner avec toute autre antenne ou transmetteur.

Régulateur de confort portable

Ce transmetteur portable et son antenne sont conformes aux limites d'exposition RF de la FCC et d'Industry Canada pour la population générale/l'exposition non contrôlée. Le dispositif ne doit pas être situé ou utilisé avec une autre antenne ou un autre transmetteur.

Section 7.1.2 de RSS-GEN

Conformément à la législation d'Industry Canada, l'émetteur radioélectrique ne peut fonctionner qu'avec une antenne de type et de gain maximum (ou moins) approuvés pour le transmetteur par Industry Canada. Pour réduire le potentiel d'interférence radioélectrique pour d'autres utilisateurs, le type d'antenne et son gain doivent être choisis pour que la puissance isotrope rayonnée équivalente (PIRE) soit limitée à celle juste requise pour obtenir une bonne communication.

Section 7.1.3 de RSS-GEN

Le fonctionnement est soumis à deux conditions :

- 1 Ce dispositif ne doit pas causer d'interférences, et
- 2 Ce dispositif doit accepter toutes les interférences, y compris celles pouvant causer un fonctionnement non souhaité.

Besoin d'aide?

Pour obtenir de l'aide, merci de visiter <http://customer.resideo.com>
ou d'appeler le numéro gratuit :
1-800-468-1502



Resideo Technologies, Inc.
1985 Douglas Drive North, Golden Valley, MN 55422
<https://customer.resideo.com>
69-2490FS-07 M.S. Rev. 09-21 | Imprimé aux États-Unis

© 2021 Resideo Technologies, Inc. Tous droits réservés.

La marque de commerce Honeywell Home est utilisée avec l'autorisation d'Honeywell International, Inc.

Ce produit est fabriqué par Resideo Technologies, Inc. et ses sociétés affiliées.

Todos los derechos reservados. La marca comercial Honeywell Home se utiliza bajo licencia de Honeywell International, Inc.

Este producto es fabricado por Resideo Technologies, Inc. y sus afiliados.



Guía de instalación del sistema

THX9321 Prestige® 2.0 **Prestige® IAQ 2.0 THX9421 con EIM**

Con accesorios inalámbricos

NOTA: El termostato TH9321 Prestige ya no está disponible. TH9421 Prestige está disponible en diferentes versiones. La versión que se presenta en este documento ya no está disponible. Control para los sistemas de bombas de calor de hasta 4 etapas de calor/2 etapas de frío o para sistemas convencionales de hasta 3 etapas de calor/2 etapas de frío, para aplicaciones residenciales y comerciales.

Guía de instalación para:

- Termostato THX9321/9421 Prestige
- Módulo de interfaz del equipo (EIM)
- Control de confort portátil
- Sensor inalámbrico para exteriores
- Sensor inalámbrico para interiores
- Puerta de acceso a Internet RedLINK™

Guía para el encendido rápido

1	Instalación del termostato	página 3
2	Instalación del módulo de interfaz del equipo (EIM) opcional.....	3
3	Accesorios opcionales de alimentación.....	4
4	Conexión del termostato a la red inalámbrica	5
5	Conexión de los accesorios opcionales a la red inalámbrica.....	6
6	Instalación de los sensores opcionales	7
7	Opciones de configuración del instalador.....	8
	Guías de cableado.....	10-17
	Características principales.....	18-25
	Especificaciones y reemplazo del dispositivo	26-27



DESCONECTE EL SUMINISTRO ELÉCTRICO ANTES DE REALIZAR LA INSTALACIÓN. Puede causar descargas eléctricas o daños al equipo.

AVISO SOBRE MERCURIO: si este producto está reemplazando a un control que contiene mercurio en un tubo sellado, no tire a la basura el control anterior. Contacte al organismo encargado del manejo y disposición de desechos de su localidad para obtener instrucciones sobre cómo reciclar y desechar adecuadamente.

Deberá ser instalado por un técnico capacitado y experimentado. Lea detenidamente estas instrucciones. De no seguir las, se podría dañar el producto o provocar una situación peligrosa.



Las ventajas de su producto Resideo

Compatible con RedLINK™

Aumente su satisfacción y sus ganancias por cada trabajo mediante la instalación de accesorios RedLINK™ que cumpla con las necesidades de confort y conveniencia de sus clientes. Los accesorios RedLINK incluyen el sensor inalámbrico para exteriores, el control de confort portátil (PCC), el módulo de interfaz del equipo (EIM), la puerta de acceso a Internet RedLINK, el sensor inalámbrico para interiores, el humidificador TrueSTEAM™ con adaptador inalámbrico, el panel de zonas TrueZONE™ con adaptador inalámbrico, el control remoto del reforzador de ventilación y el control remoto para punto de entrada/salida.

Recordatorios de servicio técnico personalizables

Configure hasta 10 recordatorios de servicio técnico. Puede elegir entre las opciones preconfiguradas o crear sus propias opciones. Los recordatorios basados en la fecha, la temperatura exterior o una entrada de contacto en seco sirven para alertar a los clientes e incluyen instrucciones para contactarle en caso de necesitar asistencia.

Alertas y diagnósticos de Delta T

Las alertas hacen que los clientes se sientan seguros, y a usted le permite reparar o cambiar el equipo antes de que se produzcan pérdidas en el sistema de calefacción o refrigeración. De acuerdo con los límites configurados durante la instalación, los clientes pueden recibir una alerta cuando el sistema no está funcionando como debiera. La alerta del sistema les indica a los clientes que se pongan en contacto con usted para obtener ayuda. Requiere un EIM.

Prueba de Delta T para el instalador

Ahorre tiempo mediante el control del diferencial de temperatura (Delta T) mientras ejecuta una prueba del sistema para verificar el funcionamiento correcto. Requiere un EIM.

Entradas "S" – S1 y S2

Las entradas asignables le permiten configurar los sensores de temperatura interior y exterior, los sensores de aire de descarga y de retorno o los dispositivos de contactos en seco. Los dispositivos de contactos en seco se pueden usar para disparar alertas preconfiguradas o personalizadas en la pantalla principal del termostato. Requiere un EIM.

Registro de interacciones con el usuario

El registro de interacciones guarda el historial de los cambios de ajustes del termostato, lo que incluye la configuración de la temperatura, el sistema y la instalación. Puede usar el registro de interacciones para ahorrar tiempo y determinar si el problema es un error del sistema o un error accidental del usuario.

Configurable para aplicaciones residenciales y comerciales livianas

Un termostato que hace todo para satisfacer las necesidades de aplicaciones residenciales y comerciales livianas. Simplemente, seleccione "residencial" o "comercial" durante la configuración de instalación. Si selecciona "comercial", el termostato emplea lenguaje comercial, cumple los códigos de construcción y brinda una programación para días festivos los 365 días del año.

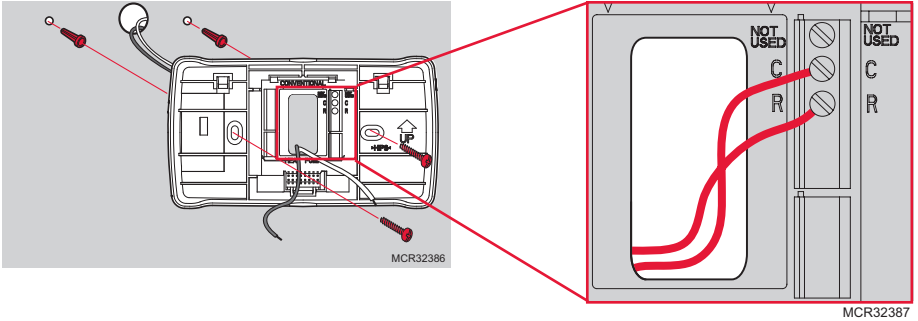
Puerto USB para configuración rápida de instalación

Ahorre tiempo usando un dispositivo USB para cargar las configuraciones de instalación y recordatorios de servicio en un simple paso.

Sensores seleccionables

Si se lo combina con un(os) sensor(es) inalámbrico(s) para interiores, usted puede elegir qué sensor usar para la temperatura, la humidificación y la deshumidificación. Se pueden usar en conjunto para detectar el promedio de temperatura, o por separado, para acondicionar los niveles de humedad en espacios diferentes.

1 Instalación del termostato



- **THX9421:** instale el termostato y conéctelo a los terminales C y R del módulo de interfaz del equipo (EIM), o a un transformador separado de 24 voltios (no incluido).
- **THX9321:** instale y conecte como se indicó anteriormente si usa un EIM. De lo contrario, consulte las páginas 13 a 15.

i Cuando el termostato THX9321 se utiliza con el EIM, los relés del termostato no funcionan.

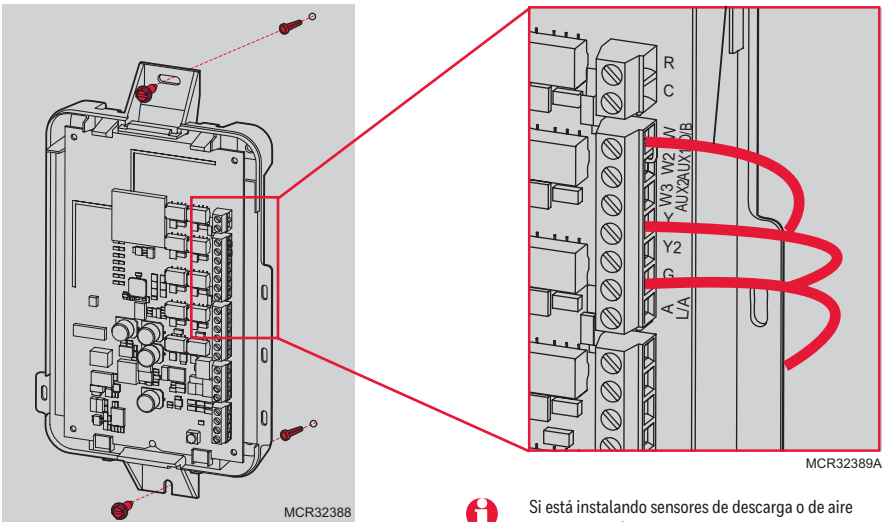
Consulte las páginas 10 a 17 para obtener las pautas de cableado detalladas.

2 Instalación del módulo de interfaz del equipo (si se utiliza)

[Si no usa un EIM, pase a la Sección 3.]

Utilice tornillos y tarugos según la superficie de montaje. Instale el EIM cerca del equipo de calefacción, ventilación y aire acondicionado o sobre el mismo equipo.

Corte 1/4 de pulgada (6.4 mm) del material aislante y, luego, inserte los cables tal como se muestra.



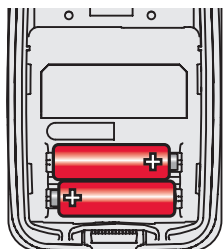
NOTA: si instala más de un termostato y EIM, deberá ubicar los EIM a una distancia de separación de, al menos, 2 pies (600 mm).

i Si está instalando sensores de descarga o de aire de retorno, refiérase a las instrucciones de montaje en las instrucciones de instalación de las alertas y los diagnósticos de Delta T que vienen con el kit de Prestige IAQ 2.0.

3 Accesorios opcionales de alimentación

[Si no usa accesorios inalámbricos, pase a la Sección 4.]

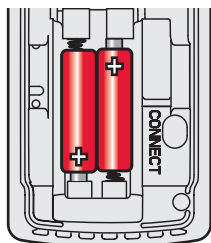
Sensor inalámbrico de aire exterior



MCR32937

Instale 2 baterías AA de **litio** nuevas

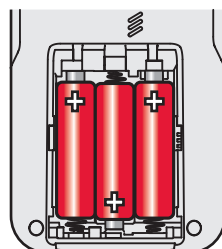
Sensor inalámbrico de aire interior



MCR32938

Instale 2 baterías alcalinas AAA nuevas

Control de confort portátil



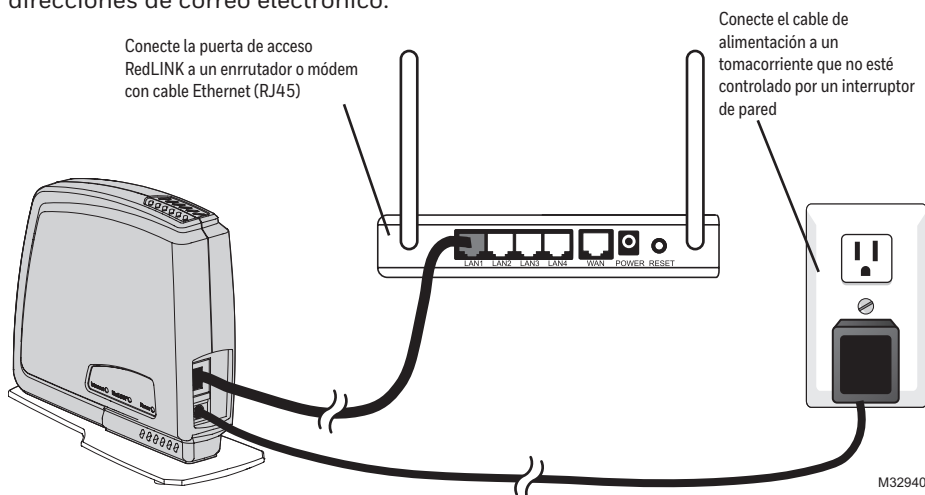
MCR32939

Instale 3 baterías alcalinas AA nuevas

Puerta de acceso a Internet RedLINK™

La puerta de acceso a Internet RedLINK de Honeywell les brinda a sus clientes acceso remoto a los sistemas de control de ambiente del hogar desde cualquier ubicación con acceso a Internet.

Mediante un navegador web, los usuarios pueden revisar y regular la temperatura interior, el modo del sistema y otras configuraciones. Si ocurriera algún problema, la puerta de acceso también puede enviar alertas a 6 direcciones de correo electrónico.



NOTA: La puerta de acceso actual en color blanco se ve diferente de la puerta de acceso anterior que se muestra aquí.

4 Conexión del termostato a la red inalámbrica (si se usa con un EIM o adaptador inalámbrico TrueZONE).

A continuación, conecte todos los componentes y los accesorios RedLINK™ a la red inalámbrica.

Configuración del encendido inicial

Cuando se active el termostato por primera vez, este le guiará a través de los pasos necesarios para definir y configurar el sistema. Los pasos variarán según el tipo de sistema y termostato que esté instalando.

Opciones de configuración para THX9321

Para sistemas no zonificados:

- Configuración para el termostato únicamente
- Configuración para usar con EIM

Para sistemas zonificados:

- Configuración para el EIM conectado al panel de zona
- Configuración para el termostato conectado al panel de zona
- Configuración para la conexión inalámbrica RedLINK al panel de zona (con un adaptador inalámbrico THM4000 TrueZONE)

Opciones de configuración para THX9421

Para sistemas no zonificados:

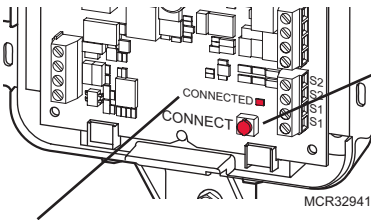
- Configuración para conexión del EIM

Para sistemas zonificados:

- Configuración para el EIM conectado al panel de zona
- Configuración para la conexión inalámbrica RedLINK al panel de zona (con un adaptador inalámbrico THM4000 TrueZONE)

Conexión del termostato al EIM o al adaptador inalámbrico TrueZONE®

Use los menús paso a paso para definir el tipo de sistema (mencionado anteriormente). Cuando llegue a la pantalla de configuración inalámbrica, siga los siguientes pasos:



Presione y suelte el botón **CONNECT** (conectar) en el EIM o en el adaptador inalámbrico y asegúrese de que la luz de "Connected" (conectado) se encuentre en verde intermitente.

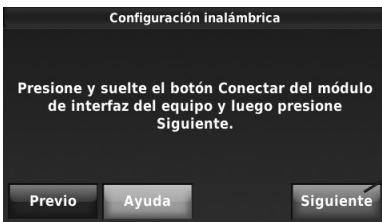
Si la luz de "Connected" (conectado) no destella, asegúrese de que no haya otros dispositivos RedLINK en el modo de configuración inalámbrica y, luego, inténtelo nuevamente.



Si la luz de energía del adaptador inalámbrico no se enciende, consulte el manual TrueZONE.

Luz de estado de "Connected" (conectado)

- **Verde intermitente:** en el modo configuración inalámbrica.
- **Verde fijo:** El(los) dispositivo(s) RedLINK se está(n) comunicando.
- **Rojo:** El(los) dispositivo(s) RedLINK no se está(n) comunicando. Revise el EIM y los dispositivos RedLINK.



Mientras la luz del EIM está destellando, presione **SIGUIENTE** para conectar el termostato con el EIM. Después de una breve demora, la pantalla mostrará "Dispositivo conectado".



Para obtener más información, puede presionar **AYUDA** en cualquier pantalla, o **PREVIO** para volver y cambiar las opciones anteriores.

5 Conexión de los accesorios opcionales a la red inalámbrica

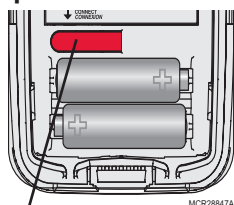


Mientras se muestra la pantalla **Añadir dispositivo** en el termostato, **presione y suelte** el botón **CONNECT** (conectar) de cada dispositivo inalámbrico, como se describe a continuación. Los accesorios deben estar a una distancia de, al menos, 2 pies (600mm) del termostato o el EIM durante el proceso de enlace.

Presione **TERMINADO** después de conectar todos los dispositivos

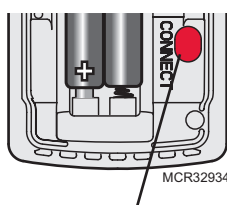
i Si necesita regresar a la pantalla "agregar dispositivo" para añadir dispositivos más tarde, presione **MENU** y desplácese hacia abajo para presionar **OPCIONES DEL INSTALADOR**. Ingrese el código de la fecha (contraseña) cuando se le pida. El código de la fecha está impreso en la parte posterior del termostato; o presione **MENU > ESTADO DEL EQUIPO** para encontrar el código de la fecha. Después de que ingrese la contraseña, desplácese hacia abajo para presionar **ADMINISTRADOR DEL DISPOSITIVO INALÁMBRICO** y seguidamente seleccione **AGREGAR DISPOSITIVO**.

Sensor inalámbrico para exteriores

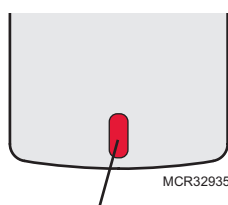


Presione y suelte **CONNECT** (conectar). Después de un breve receso el termostato mostrará "sensor exterior inalámbrico añadido" en la pantalla de Agregar Dispositivo.

Sensor inalámbrico para interiores



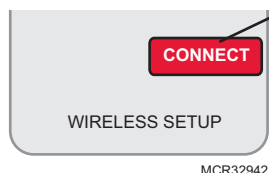
Presione y suelte **CONNECT** (conectar). Después de una breve demora, la luz de estado se encenderá en verde durante 15 segundos.



Si la luz de estado se torna roja, el sensor no se conectó con el termostato.

Durante el funcionamiento normal, esta luz permanecerá apagada. Si la luz está roja intermitente, las baterías están bajas (la carga se agotará después de 3 semanas).

Control de confort portátil

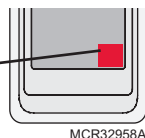


Presione **CONNECTAR** en la pantalla del control de confort portátil. Presione **TERMINADO** cuando la pantalla muestre "Connected" (conectado) y, luego, salga o continúe conectando otro termostato.

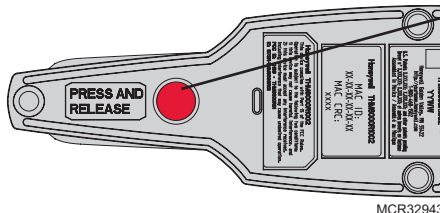
Mensajes de error:

- E1 29 El dispositivo incompatible no puede conectarse.
- E1 34 Señal RF baja. Mueva el dispositivo hacia otro lugar e inténtelo nuevamente.
- E1 38 Asegúrese de que el termostato o el EIM se encuentren en el modo de configuración inalámbrica, y que el control de confort portátil esté a una distancia de, al menos, 2 pies (600 mm).

i El procedimiento de conexión se interrumpirá si no presiona ninguna tecla en 30 minutos. Para volver a comenzar, **presione y mantenga presionado** en la esquina inferior derecha de la pantalla. Mantenga presionado hasta que la visualización cambie (3 segundos aproximadamente).



Puerta de acceso a Internet RedLINK



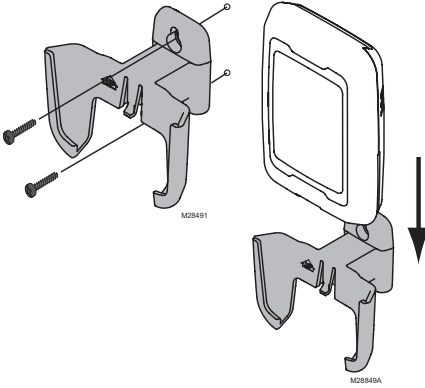
Presione y suelte el botón en la parte inferior de la puerta de acceso a Internet. Después de una breve pausa, la luz de estado de RedLINK emitirá una luz verde fija. **NOTA:** Este botón está ubicado al costado de una puerta de enlace actual en color blanco.

i Antes de usar la puerta de acceso a Internet, debe registrarla en línea en www.mytotalconnectcomfort.com. Introduzca los números MAC ID y MAC CRC que aparecen en la parte inferior de la puerta de acceso a Internet. Para obtener información adicional, consulte las instrucciones que se proporcionan con el dispositivo.

6 Instalación de los sensores opcionales

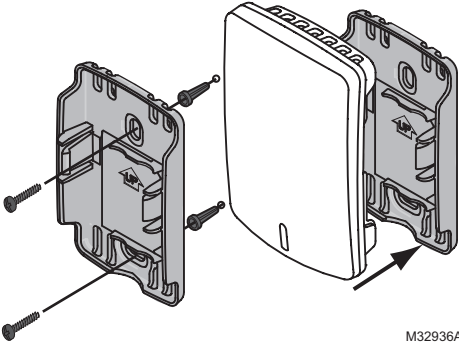
[Si no usa sensores, pase a la Sección 7].

Para instalar el sensor de aire exterior



- 1 Instale el sensor en una pared exterior vertical, a 6 pulgadas (152.4 mm) como mínimo, debajo de cualquier alero. Elija una ubicación donde no haya luz solar directa.
- 2 Coloque bien el sensor en el soporte, orientado en dirección opuesta a la pared.

Para instalar el sensor de aire interior



- 1 Retire la placa de pared e instálela a una distancia de 4 a 6 pies (1.2 a 1.8 m) del piso en una pared interior. Perfore agujeros de 3/16 in (4.8 mm) en paneles de yeso, y de 7/32 in (5.6 mm) en yeso.
- 2 Sujete bien el sensor en la placa de pared tal como se muestra.

7 Opciones del instalador (ISU)

Para configurar el termostato, presione **MENU** y desplácese hacia abajo para presionar **OPCIONES DEL INSTALADOR**. Ingrese el código de fecha (contraseña) cuando se le pida. El código de la fecha está impreso en la parte posterior del termostato; o presione **MENU > ESTADO DEL EQUIPO** para encontrar el código de fecha. Después de que ingrese la contraseña, presione **CREAR CONFIGURACIÓN** para configurar el termostato.

A continuación, aparecerá un pequeño resumen de las opciones del instalador (páginas 8–9). Puede descargar una lista completa de todas las opciones desde el sitio <http://customer.resideo.com>.

7 Opciones del instalador (ISU) - continuación



- Crear Configuración: Presione **CREAR LA CONFIGURACIÓN** para fijar todas las configuraciones del sistema una por una.
- Ver/Editar configuración actual: Presione **VER/EDITAR CONFIGURACIÓN ACTUAL** para seleccionar una función específica o para realizar cambios rápidos.
- Configuración diagnóstico: Presione **CONFIGURACIÓN DIAGNÓSTICO** para configurar y probar los diagnósticos Delta T.
- Prueba del instalador: Presione **PRUEBA DEL INSTALADOR** para determinar rápidamente si la calefacción, la refrigeración, el ventilador y el termostato están funcionando adecuadamente. Todos los temporizadores de tiempo de apagado mínimo se ignoran durante la prueba.
- Registros de datos: Presione **REGISTROS DE DATOS** para ver los registros de alertas y el registro de interacciones del usuario.
- Dispositivo Inalámbrico Administrador: Presione **DISPOSITIVO INALÁMBRICO ADMINISTRADOR** para añadir o retirar accesorios inalámbricos.

Opciones avanzadas: Presione **OPCIONES AVANZADAS** para configurar el termostato utilizando un dispositivo USB o para restituir el termostato a la configuración de fábrica.

SUGERENCIA: puede usar el puerto USB del termostato para descargar todas las opciones del instalador y de configuración del sistema, incluya el nombre de su empresa y la información de contacto. Puede cargar esta información para cada termostato que instale, y así ahorrar tiempo.

Las funciones del termostato que están marcadas en gris continuación necesitan un EIM (consulte la página 3).

R: Residencial C: Comercial B: Ambos

ISU	Función	ISU	Función
1000	Idioma	B	
1010	Residencial/comercial	B	
1020	Número de zona	B	
1030	Nombre del dispositivo	B	
1030	Nombre del dispositivo en la pantalla principal	C	
1040	Programable/no programable	B	
1050	Fahrenheit/Centígrados	B	
1060	Sensor de aire exterior	B	
2000	Tipo de sistema de calefacción	B	
2010	Tipo de equipo de calefacción	B	
2020-2100	Etapas de calor	B	
2050	Sistema de aire forzado geotérmico	B	
2060	Válvula de inversión O/B	B	
2070-2090	Etapas de frío/de compresor	B	
2110	Funcionamiento del ventilador en calefacción	B	
2120, 2180	Tipo de calor de reserva	B	
2130, 2170	Etapas de calor de reserva	B	
2150, 2200	Funcionamiento del calor de reserva	B	
2160, 2210	Funcionamiento del ventilador en calor de reserva	B	
2190	Kit de combustible fósil externo	B	
2220	Configuración del terminal A-L/A	C	
3000	Cambio manual/automático	B	
3000	Banda muerta para cambio automático	B	
3010	Opciones de control de temperatura	B	
3020	Finalizar con la etapa de frío máximo	B	
3021	Finalizar con la etapa de calor máximo	B	
3030	Control de etapas - diferenciales de frío	B	
3040-3060	Control de etapas - diferenciales de calor	B	
3080, 3090	Control de etapas - diferenciales de calor de reserva	B	
3110	Temporizador para calor de reserva	B	
3120	Bloqueo del compresor externo	B	
3120	Bloqueo del calor de reserva externo	B	
3130, 3150	Ciclos de calefacción por hora	B	
3140	Ciclos de refrigeración por hora	B	
3160	Ciclos de calor de reserva por hora	B	
3170-3190	Intervalo de regulación, integral y derivativo de refrigeración	C	
3200-3220	Intervalo de regulación, integral y derivativo de calefacción	C	
3240	Tiempo de apagado mínimo del compresor	B	
3260	Tiempo de ejecución prolongado del ventilador en refrigeración	B	
3260	Tiempo de ejecución prolongado del ventilador en calefacción	B	
4000	Cantidad de períodos programados	B	
4010	Duración de la purga antes de la ocupación	C	
4020	Anulación: estándar o iniciar ocupación	C	
4030	Duración de la anulación	C	
4050	Configuraciones mínimas de recuperación - calor	C	
4060	Configuraciones máximas de recuperación - calor	C	
4070	Configuraciones mínimas de recuperación - frío	C	
4080	Configuraciones máximas de recuperación - frío	C	
4090	Función Adaptive Intelligent Recovery	R	
4100	Punto de referencia mínimo de refrigeración	B	
4100	Punto de referencia máximo de calefacción	B	
4110	Bloqueo del teclado	B	
4120	Remoto punto de entrada/salida - Punto de referencia de refrigeración en periodo ocupado/en el hogar	B	
4120	Remoto punto de entrada/salida - Punto de referencia de calefacción en periodo ocupado/en el hogar	B	
4130	Remoto punto de entrada/salida - Punto de referencia de refrigeración en periodo desocupado/temporada a distancia	B	
4130	Remoto punto de entrada/salida - Punto de referencia de calefacción en periodo desocupado/temporada a distancia	B	
4140	Remoto punto de entrada/salida - Punto de referencia de refrigeración en periodo de vacaciones/días festivos	B	
4140	Remoto punto de entrada/salida - Punto de referencia de calefacción en periodo de vacaciones/días festivos	B	
5000	Selección de sensores conectados	B	
5010	Nombre del sensor de temperatura para interiores	B	
5020	Terminales conectados al sensor para interiores	B	
5030	Tipo de sensor de temperatura para interiores	B	
5040	Sensores para interiores utilizados para el control de temperatura	B	
5050	Terminales conectados al sensor para exteriores	B	
5070	Terminales conectados al sensor de aire de retorno	B	
5080	Tipo de sensor de aire de retorno	B	
5090	Terminales conectados al sensor de aire de descarga	B	
5100	Tipo de sensor de aire de descarga	B	
5110	Apagado en temperaturas frías con serpentín A	B	
6000	Selección de los contactos en seco del sistema	B	
6010	Terminales conectados al contacto en seco de retroceso remoto	C	
6020	Configuración del contacto en seco de retroceso remoto	C	

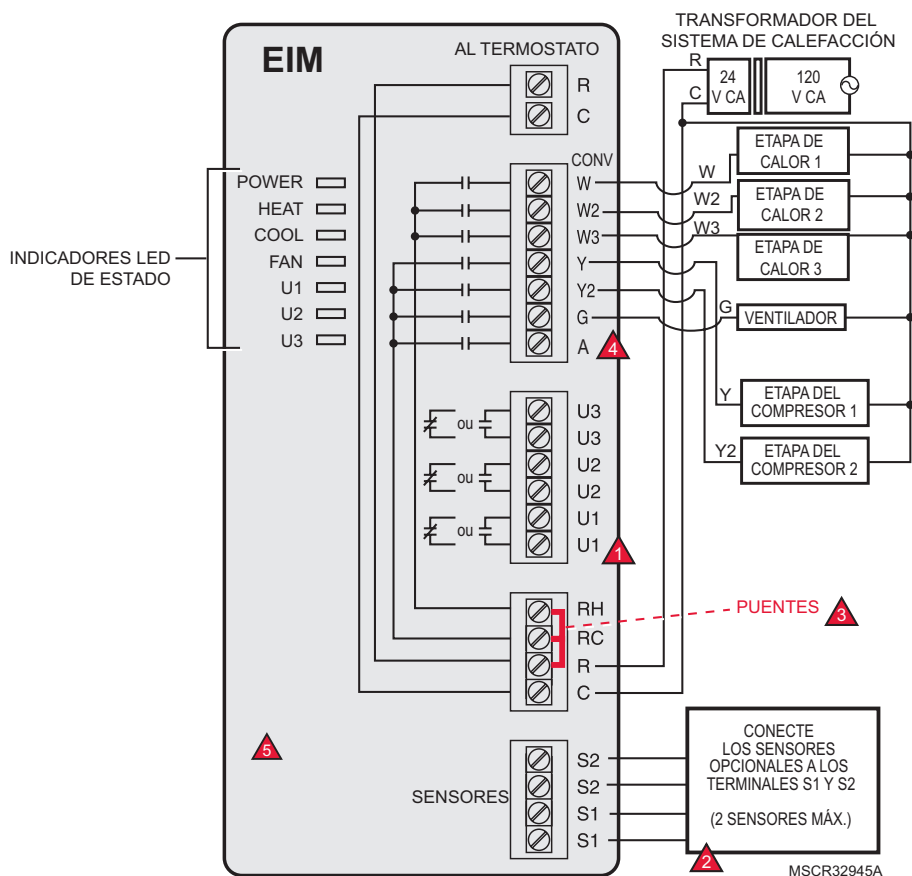
7 Opciones del instalador (ISU) - continuación

Las funciones del termostato que están marcadas en gris a continuación necesitan un EIM (consulte la página 3).

ISU	Función	ISU	Función		
6030	Retardo para retroceso remoto	C	9090	Tiempo de encendido mínimo de la deshumidificación	C
6040	Retroceso remoto - Punto de referencia de refrigeración auxiliar	C	9100	Configuración de reinicio de confort de humedad máxima	C
6040	Retroceso remoto - Punto de referencia de calefacción auxiliar	C	9120	Modos del sistema que permiten la deshumidificación	B
6050	Terminales conectados al contacto en seco de alerta por bandeja de drenaje llena	B	9130	Control del ventilador para deshumidificación	B
6060	Configuración del contacto en seco de alerta por bandeja de drenaje llena	B	9140	Bloqueo del deshumidificador	B
6070	Terminales conectados al contacto en seco de alerta por filtro sucio	B	9180	Modo de deshumidificación en período de temporada a distancia	B
6080	Configuración del contacto en seco de alerta por filtro sucio	B	9190	Modo de deshumidificación en período de temporada a distancia - control del ventilador	B
6090	Terminales conectados al contacto en seco de alerta por filtración de agua	B	9200	Modo de deshumidificación en período de temporada a distancia - límite mínimo de temperatura	B
6100	Configuración del contacto en seco de alerta por filtración de agua	B	9200	Modo de deshumidificación en período de temporada a distancia - configuración de temperatura	B
6110	Terminales conectados al contacto en seco de alerta por apagado del sistema	B	9200	Modo de deshumidificación en período de temporada a distancia - configuración de deshumidificación	B
6120	Configuración del contacto en seco de alerta por apagado del sistema	B	9210	Recordatorio de reemplazo del filtro para el deshumidificador	B
6130	Terminales conectados al contacto en seco de alerta por demanda de servicio técnico	B	10000	Tipo de ventilación	B
6140	Configuración del contacto en seco de alerta por servicio	B	10020	Terminales conectados al ventilador/regulador de aire fresco	B
6150	Configuración del contacto en seco de alerta por demanda de servicio técnico	B	10050	Método de control de la ventilación	B
6160	Terminales conectados al contacto en seco de alerta por falla del ventilador	B	10060	Control del ventilador de ventilación	B
6170	Configuración del contacto en seco de alerta por falla del ventilador	B	10090	Cantidad de dormitorios	R
6180	Terminales conectados al contacto en seco de alerta personalizada	B	10090	Tamaño de la casa	R
6190, 6200	Nombre y mensaje de la alerta personalizada	B	10100	Ingreso e índice de ventilación del equipo	R
7000	Tipo de filtro	B	10120	Tiempo de encendido por porcentaje de ventilación	B
7020	Número de filtros de aire	B	10125	Prioridad de ventilación	R
7110	Recordatorio de reemplazo del filtro de aire	B	10130	Bloqueo de ventilación para baja temperatura	B
7110	Segundo recordatorio de reemplazo del filtro de aire	B	10130	Bloqueo de ventilación para alta temperatura	B
7120	Recordatorio de limpieza de la célula del limpiador electrónico de aire (EAC)	B	10130	Bloqueo de ventilación para punto de rocío alto	B
7120	Recordatorio de limpieza del prefiltro del limpiador electrónico de aire (EAC)	B	10140	Bloqueo de ventilación para demandas de humidificación/deshumidificación	B
7120	Recordatorio de reemplazo del postfiltro del limpiador electrónico de aire (EAC)	B	10160	Ventilar en humedad alta en interiores	B
8000	Tipo de humidificador	B	10170	Recordatorio de limpieza de la parte central del ventilador	B
8010	Sensor para interiores utilizado para el control de humidificación	B	10170	Recordatorio de limpieza del filtro del ventilador	B
8030	Terminales conectados al humidificador	B	11000	Cantidad de dispositivos UV	B
8050	Protección contra humidificación en ventanas	B	11050	Recordatorio de reemplazo de la lámpara UV	B
8060	Modos del sistema que permiten la humidificación	B	11050	Segundo recordatorio de reemplazo de la lámpara UV	B
8070	Control de humidificación	B	12000	Recordatorios personalizados para el instalador	B
8080	Bloqueo del humidificador	B	13000	Diagnóstico de Delta T durante la calefacción	B
8100	Recordatorio de reemplazo del filtro de agua y de limpieza del tanque	B	13010	Diagnóstico de Delta T durante la refrigeración	B
8100	Recordatorio de reemplazo de la almohadilla para humidificador	B	13015	Configurar opciones avanzadas de diagnóstico de Delta T	B
9000	Equipo de deshumidificación	B	13020	Permite el diagnóstico de Delta T durante la humidificación	B
9010	Sensor para interiores utilizado para el control de deshumidificación	B	13030	Permite el diagnóstico de Delta T durante la deshumidificación	B
9020	Sensor de humedad visualizado en la pantalla principal	B	13040	Permite el diagnóstico de Delta T durante la ventilación	B
9040	Terminales conectados al equipo de deshumidificación	B	13050-13080	Permite el diagnóstico de Delta T durante la calefacción: temp. y humedad	B
9050	Aire acondicionado con configuración de ventilador a baja velocidad	B	13090-13120	Permite el diagnóstico de Delta T durante el calor de reserva: temp. y humedad	B
9050	Configuración de derivación de gas caliente	C	13130-13160	Permite el diagnóstico de Delta T durante la refrigeración: temp. y humedad	B
9070	Deshumidificación: límite de refrigeración máxima	R	13170	Ciclo de descongelamiento	B
9080	Control de deshumidificación	C	13180	Sensibilidad de alerta de Delta T	B
			13190	Mostrar alertas Delta T al usuario	B
			14000	Formato del reloj	B
			14010	Horario de verano	B
			14020	Ajuste del indicador de temperatura interior	B
			14020	Ajuste del indicador de humedad en interiores	B
			15000-15020	Nombre del distribuidor, teléfono, correo electrónico, sitio en Internet, mensaje	B

Guía de cableado del EIM: sistemas convencionales

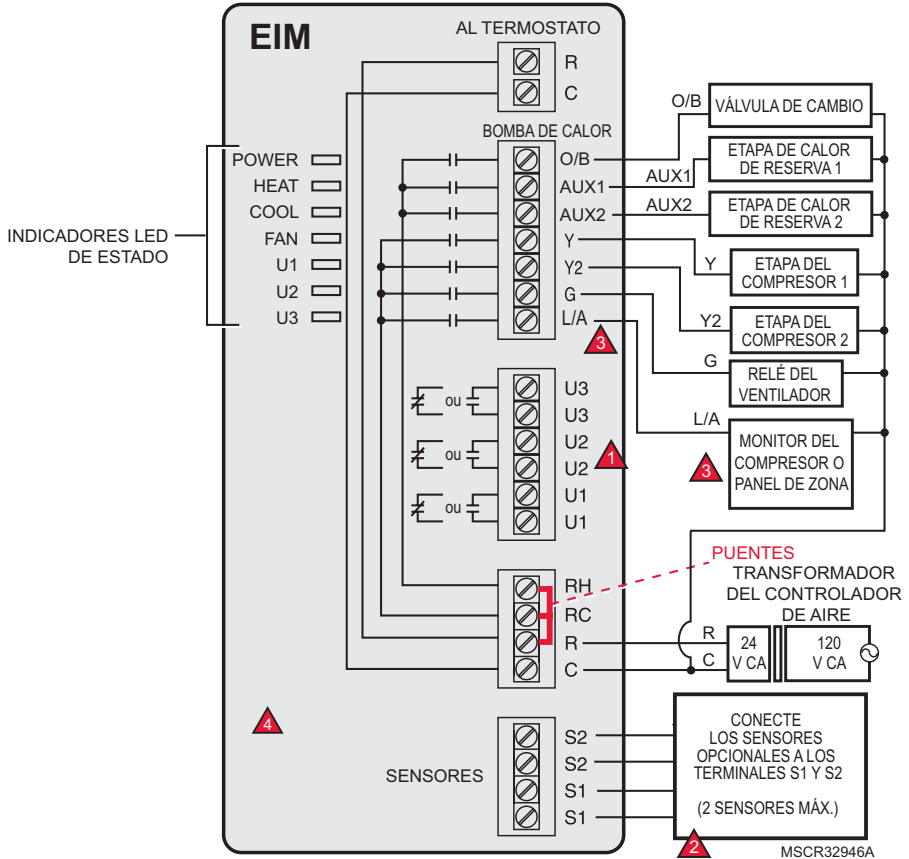
Conexión típica de un sistema convencional de hasta 3 etapas de calor y 2 etapas de frío con un solo transformador.



- 1 Para ver el cableado del termostato y el cableado para calefacción geotérmica por piso radiante, consulte las guías en las siguientes páginas.
 - 2 Conecte un máximo de 2 sensores con los terminales S1 y S2. Consulte ISU 5000-6190 para ver las opciones. Los terminales S1 y S2 pueden conectarse a un sensor de interiores, exteriores, de descarga, de retorno, dispositivo de contacto en seco para mostrar una alerta o a un sensor de ocupación para retroceso remoto.
 - 3 Quite el o los puentes si utiliza transformadores separados.
 - 4 Consulte la sección de cableado del economizador.
 - 5 Este documento es para los modelos anteriores de Prestige y EIM. El EIM THM5421R1021 actual tiene terminales S3, S4 y ABCD a la izquierda.
- i** Consulte las páginas siguientes para obtener más pautas de cableado del termostato para bombas de calor, sistemas geotérmicos y economizadores opcionales.

Guía de cableado del EIM: sistemas de bomba de calor

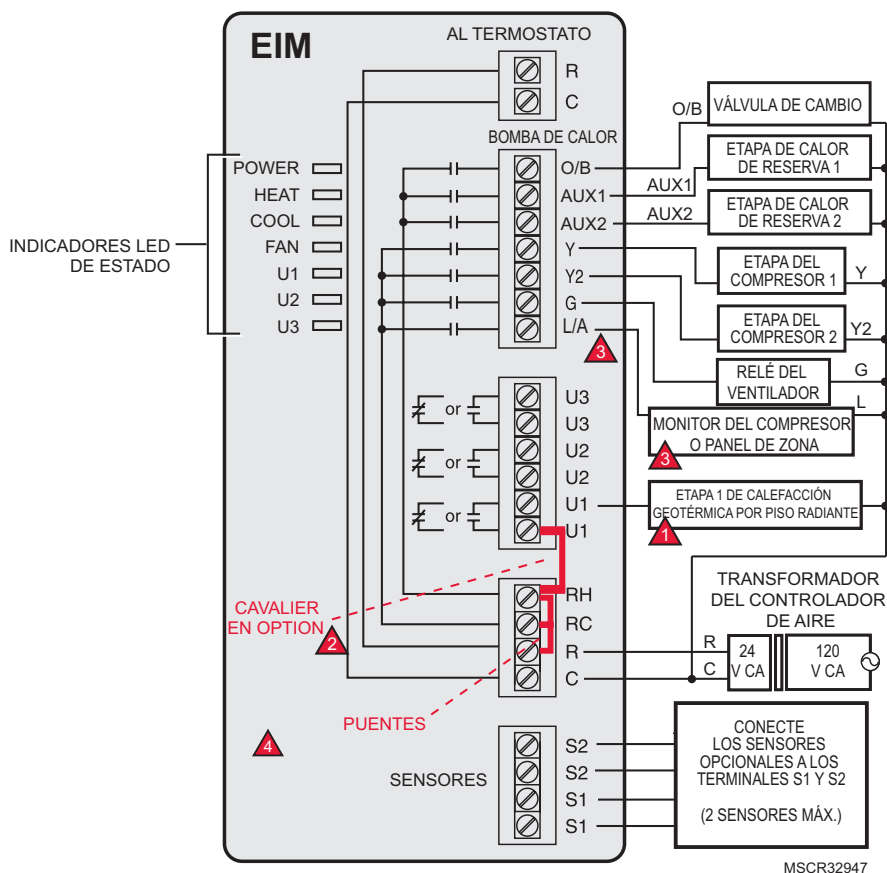
Conexión típica de un sistema de bomba de calor de hasta cuatro etapas de calor y dos etapas de frío con un solo transformador.



- 1** Para ver el cableado del termostato y el cableado para calefacción geotérmica por piso radiante, consulte las guías en las siguientes páginas.
- 2** Conecte un máximo de 2 sensores con los terminales S1 y S2. Consulte ISU 5000-6190 para ver las opciones. Los terminales S1 y S2 pueden conectarse a un sensor de interiores, exteriores, de descarga, de retorno, dispositivo de contacto en seco para mostrar una alerta o a un sensor de ocupación para retroceso remoto.
- 3** El terminal L/A envía una potencia continua cuando el termostato está configurado en modo EM HEAT (calefacción de emergencia), excepto cuando está configurado para economizador o TOD (hora del día). Consulte la sección de cableado del economizador.
- 4** Este documento es para los modelos anteriores de Prestige y EIM. El EIM THM5421R1021 actual tiene terminales S3, S4 y ABCD a la izquierda.

Guía de cableado del EIM – calefacción geotérmica por piso radiante

Cableado común para calefacción geotérmica por piso radiante, aire forzado geotérmico y calor de reserva con un transformador. Refiérase a la página 19 para el funcionamiento.

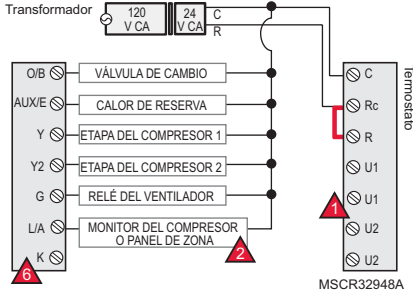


MSCR32947

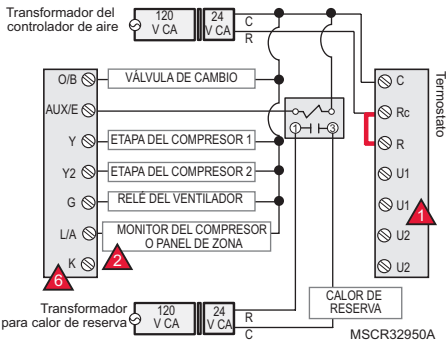
- 1** Se deben usar los terminales U1, U2 o U3 para la calefacción geotérmica por piso radiante (ISU 2010). El termostato permite 2 etapas de calor radiante: geotérmico (etapa 1) y caldera (etapa 2).
- 2** Los terminales "U" son contactos en seco normalmente abiertos cuando están configurados para calefacción geotérmica por piso radiante. Debe instalar un puente de campo si el calor radiante es alimentado por el transformador del sistema. NO instale un puente de campo si el calor radiante tiene su propio transformador.
- 3** El terminal L/A envía una potencia continua cuando el termostato está configurado en modo EM HEAT (calefacción de emergencia), excepto cuando está configurado para economizador o TOD (hora del día). Consulte la sección de cableado del economizador.
- 4** Este documento es para los modelos anteriores de Prestige y EIM. El EIM THM5421R1021 actual tiene terminales S3, S4 y ABCD a la izquierda.

Guías de cableado del termostato: THX9321 Prestige

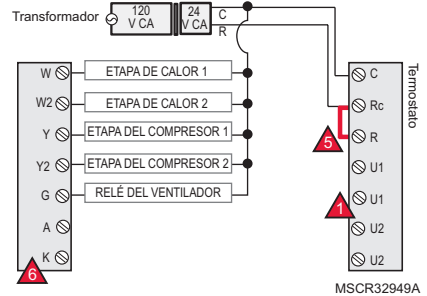
Cableado típico de un sistema de bomba de calor de 3 etapas de calor y 2 etapas de frío con un solo transformador



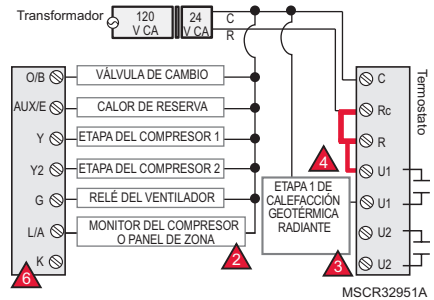
Cableado típico de un sistema de bomba de calor de 3 etapas de calor / 2 de frío con dos transformadores (ejemplo - calor de reserva de aire forzado de aceite)



Cableado típico de un sistema convencional de 2 etapas de calor y 2 etapas de frío con un solo transformador



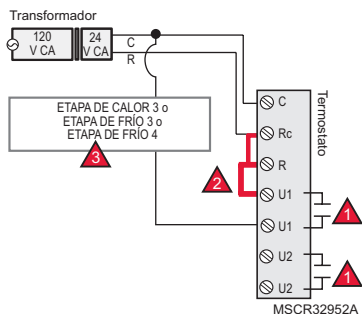
Cableado típico para calefacción geotérmica por piso radiante, aire forzado geotérmico y calor de reserva con un transformador. Refiérase a la página 19 para el funcionamiento.



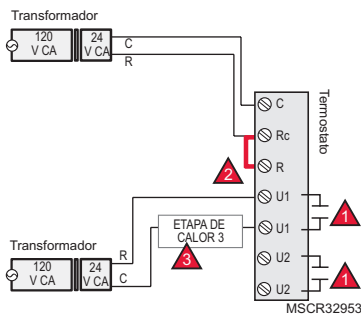
- 1** Los terminales U1 y U2 son contactos en seco.
- 2** El terminal L/A envía una potencia continua cuando el termostato está configurado en modo EM HEAT (calefacción de emergencia), excepto cuando está configurado para economizador o TOD (hora del día). Consulte la sección de cableado del economizador.
- 3** Se deben usar los terminales U1 o U2 para la calefacción geotérmica por piso radiante (ISU 2010). El termostato permite 2 etapas de calor radiante: geotérmico (etapa 1) y caldera (etapa 2).
- 4** Los terminales "U" son contactos en seco normalmente abiertos cuando están configurados para calefacción geotérmica por piso radiante. Debe instalar un puente de campo si el calor radiante es alimentado por el transformador del sistema. NO instale un puente de campo si el calor radiante tiene su propio transformador.
- 5** Quite el puente si utiliza transformadores separados.
- 6** Conecte el módulo protector de cable THP9045 al terminal K en aplicaciones de calefacción/refrigeración que no tienen un cable común en el termostato. El terminal K no puede utilizarse en aplicaciones exclusivas para calefacción. Para obtener más información, consulte las instrucciones para la instalación de THP9045.

THX9321 Prestige o EIM: Uso de terminales U para controlar la calefacción o la refrigeración

Alimentación de terminales U con el transformador del sistema (se muestra el THX9321)



Alimentación de terminales U con un transformador de calefacción separado (se muestra el THX9321)



- 1** Los terminales U1/U2/U3 son contactos en seco normalmente abiertos cuando están configurados para una etapa de calefacción o refrigeración.
- 2** Si la etapa de calefacción o refrigeración está alimentada por el transformador del sistema, se deberá instalar un puente de campo. NO necesitará instalar un puente de campo si la etapa de calefacción está alimentada por un transformador propio.
- 3** Los terminales U1/U2/U3 están designados para una etapa de calefacción o refrigeración en la configuración del instalador. Las opciones son las siguientes:

Termostato THX9421 (U1 y U2)

- Etapa 3 de frío (ISU 2080 - únicamente comercial)
- Etapa 4 de frío (ISU 2090 - únicamente comercial)
- Etapa 3 de calor convencional (ISU 2100, 2140)
- Etapa 2 de calor de reserva para bombas de calor (ISU 2170)
- Calor radiante geotérmico (consulte la guía de cableado de las páginas 12-13)

Termostato THX9421 con EIM (U1, U2 y U3)

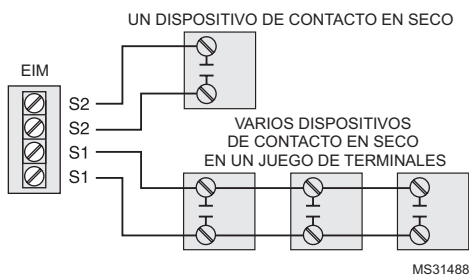
- Etapa 3 de frío (ISU 2080 - únicamente comercial)
- Etapa 4 de frío (ISU 2090 - únicamente comercial)
- Calor radiante geotérmico (consulte la guía de cableado de las páginas 12-13)

Alertas de contacto en seco

RIESGO DE DAÑO AL EQUIPO. No aplique energía en los terminales S1 ni S2.

El dispositivo de contacto en seco deberá estar clasificado para bajo voltaje.

Si no está utilizando los terminales S1 y S2 en el EIM, puede conectarlos a un dispositivo de contacto en seco para mostrar una alerta. Las alertas de contacto en seco incluyen bandeja para drenaje llena, filtro sucio, fuga de agua, apagado del sistema, necesita servicio, falla del ventilador y alertas personalizadas (ISU 6000).



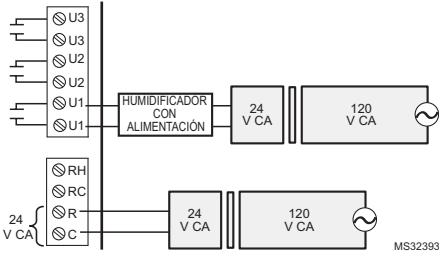
Se puede conectar varios dispositivos de contacto en seco en paralelo a los terminales S1 o S2.

Guía de cableado: equipo IAQ (EIM o termostato)

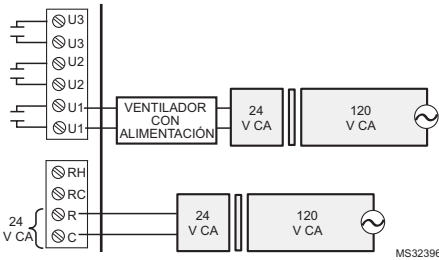
Los terminales “U” pueden utilizarse para la humidificación, la deshumidificación o la ventilación.

Con fuente de alimentación

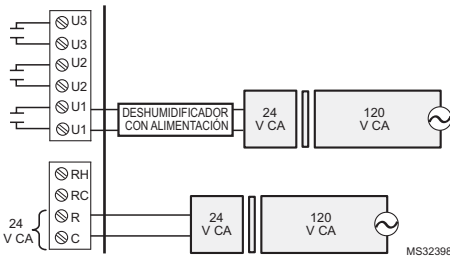
Conexión típica del humidificador con alimentación.



Conexión típica de la ventilación con alimentación.

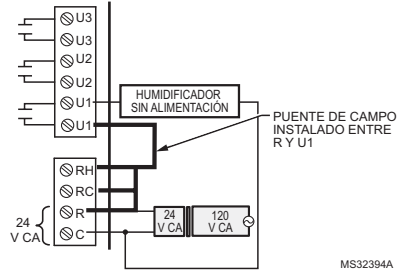


Conexión típica del deshumidificador con alimentación (deshumidificador para toda la casa).

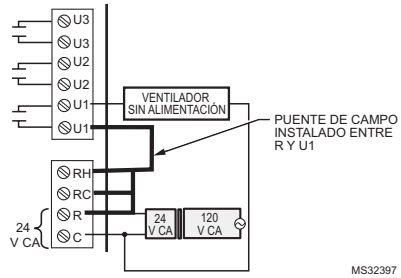


Sin fuente de alimentación

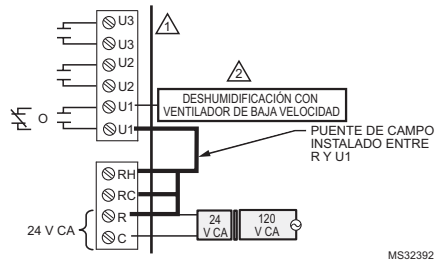
Conexión típica del humidificador sin alimentación.



Conexión típica de la ventilación sin alimentación.



Conexión típica del soplador de velocidad variable para la deshumidificación en baja velocidad.



NOTA



SE PUEDE UTILIZAR CUALQUIER COMBINACIÓN DE TERMINALES U (U1, U2, U3). SE AJUSTAN EN LA CONFIGURACIÓN DEL INSTALADOR DEL TERMOSTATO.



CONECTE EL TERMOSTATO O LOS TERMINALES U DEL EIM AL VENTILADOR DE BAJA VELOCIDAD PARA EL CONTROL DE LA DESHUMIDIFICACIÓN EN EL EQUIPO. EL RELÉ DEL EIM PUEDE AJUSTARSE EN NORMALMENTE ABIERTO O NORMALMENTE CERRADO EN LA CONFIGURACIÓN DEL INSTALADOR DEL TERMOSTATO.



= NORMALMENTE ABIERTO, CONTACTOS EN SECO

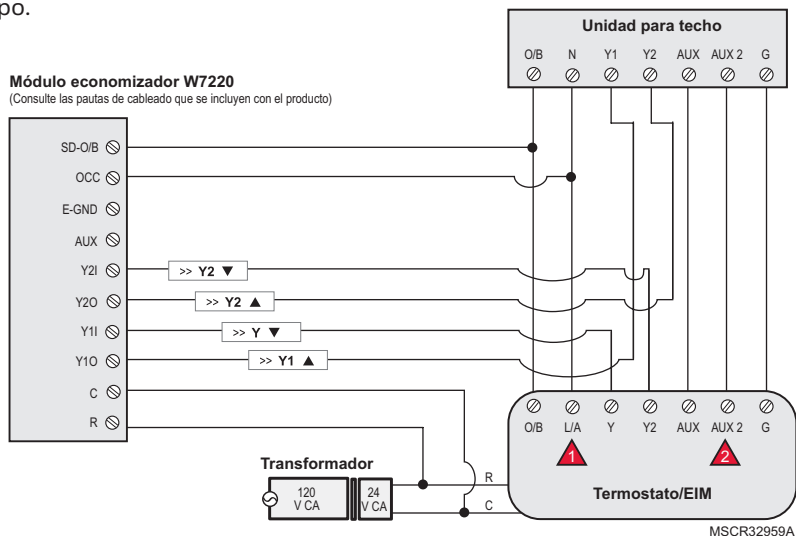


= NORMALMENTE CERRADO, CONTACTOS EN SECO

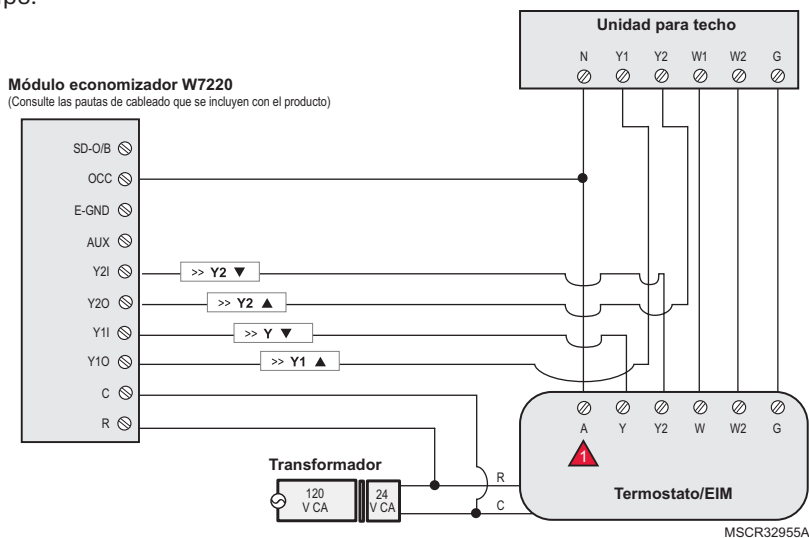
MS32954A

Guías de cableado del módulo economizador

Cableado típico de un módulo economizador W7220 para un sistema de bomba de calor, con un termostato THX9321 Prestige o un módulo de interfaz del equipo.



Cableado típico de un módulo economizador W7220 para un sistema convencional, con un termostato THX9321 Prestige o un módulo de interfaz del equipo.

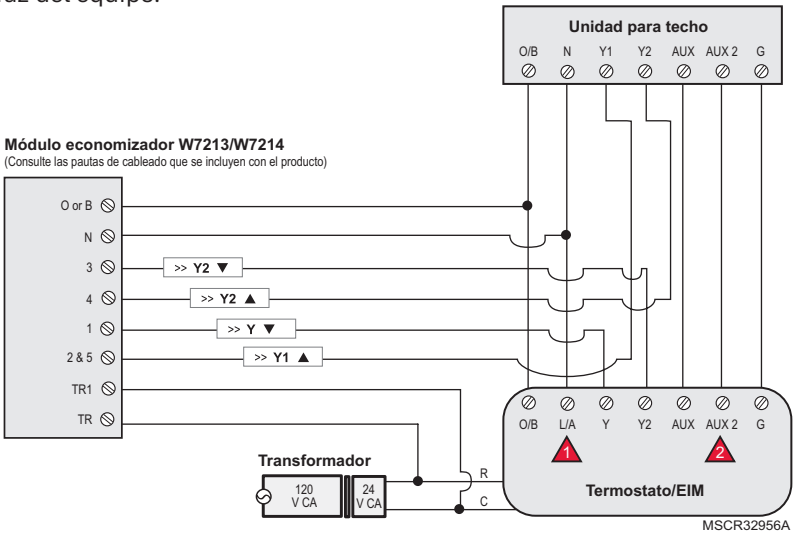


1 El terminal "A" o "L/A" debe estar configurado para el economizador en la configuración del instalador (ISU 2220). Estos terminales están alimentados por el transformador de refrigeración (terminal Rc).

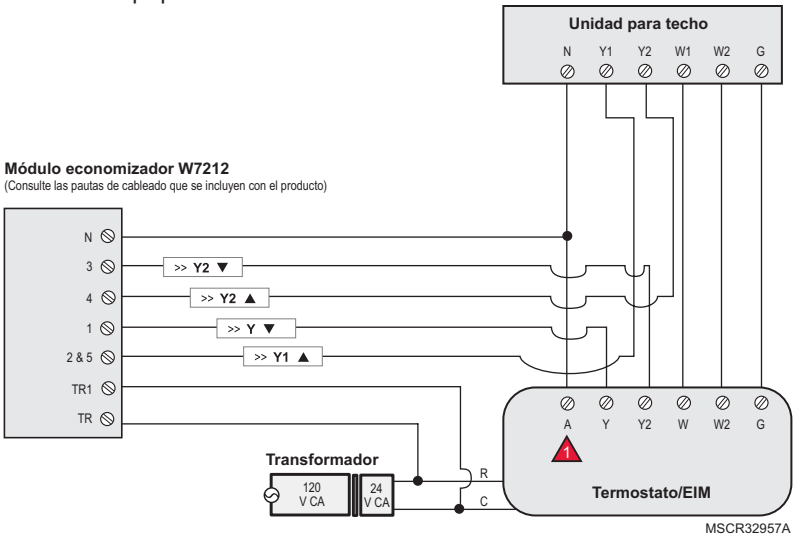
2 El terminal AUX 2 únicamente se encuentra en el módulo de interfaz del equipo.

Guías de cableado del módulo economizador

Cableado típico de un módulo economizador W7213/W7214 para un sistema de bomba de calor, con un termostato THX9321 Prestige o un módulo de interfaz del equipo.



Cableado típico de un módulo economizador W7212 para un sistema convencional de calefacción, con un termostato THX9321 Prestige o un módulo de interfaz del equipo.



1 El terminal "A" o "L/A" debe estar configurado para el economizador en la configuración del instalador (ISU 2220). Estos terminales están alimentados por el transformador de refrigeración (terminal Rc).

2 El terminal AUX 2 únicamente se encuentra en el módulo de interfaz del equipo.

Funcionamiento del economizador y TOD (ISU 2220)

Para uso comercial solamente

El economizador puede reducir en gran medida los costos de energía si se configura correctamente. En ciertos climas, es probable que el sistema de refrigeración funcione durante muchas horas, cuando quizá esto no sea necesario para mantener el confort interior. En algunas condiciones, la ventilación con aire exterior puede brindar el mismo nivel de confort, a un costo menor. En las siguientes tablas se describe cómo la función de economizador mantiene el confort mientras reduce los costos.

Modo de termostato	Funcionamiento del equipo	Terminal A-L/A: Economizador
Ocupado	Calefacción/refrigeración/ventilador en funcionamiento	Encendido
Ocupado temporalmente	Calefacción/refrigeración/ventilador NO en funcionamiento	
Ocupado	Calefacción/refrigeración/ventilador NO en funcionamiento	
Ocupado temporalmente	Calefacción/refrigeración/ventilador NO en funcionamiento	
Purga antes de la ocupación	Ventilador en funcionamiento	
Desocupado	Sistema de refrigeración en funcionamiento	
Desocupado temporalmente	Sistema de refrigeración en funcionamiento	
Modo de espera	Sistema de refrigeración en funcionamiento	
Desocupado	Sistema de refrigeración NO en funcionamiento	Apagado
Desocupado temporalmente	Sistema de refrigeración NO en funcionamiento	
Modo de espera	Sistema de refrigeración NO en funcionamiento	Encendido
No programable	Ventilador en funcionamiento	
No programable	Ventilador NO en funcionamiento	Apagado

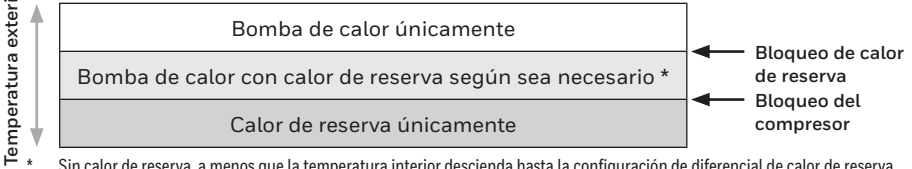
Modo de termostato	Terminal A-L/A: TOD
Ocupado	Encendido
Ocupado temporalmente	
Anulaciones de temperatura	
Desocupado	Apagado
Desocupado temporalmente	
Modo de espera	
No programable	

Bomba de calor con bloqueos de temperatura exterior

Los bloqueos de temperatura exterior son opcionales. Consulte las opciones de configuración del instalador (ISU 3120).

El calor de reserva puede funcionar con bomba de calor

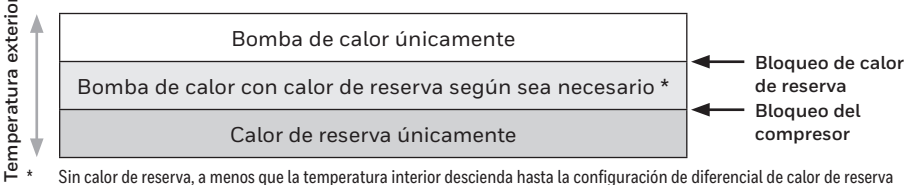
(consulte la siguiente tabla)



Sin calor de reserva, a menos que la temperatura interior descienda hasta la configuración de diferencial de calor de reserva seleccionada o finalice el conteo del temporizador de calor de reserva. La bomba de calor continúa ENCENDIDA cuando se activa el calor de reserva.

El calor de reserva NO puede funcionar con bomba de calor

(consulte la siguiente tabla)



Sin calor de reserva, a menos que la temperatura interior descienda hasta la configuración de diferencial de calor de reserva seleccionada o finalice el conteo del temporizador de calor de reserva. La bomba de calor se APAGA cuando se activa el calor de reserva.

Funcionamiento de la bomba de calor y del calor de reserva

Tipo de calor de reserva	Funcionamiento del calor de reserva	Funcionamiento del ventilador en calor de reserva
Aire forzado eléctrico	Puede funcionar con bomba de calor	El termostato controla el ventilador
Aire forzado a gas o aceite	NO puede funcionar con bomba de calor	El equipo controla el ventilador
Calor radiante por agua caliente	Puede funcionar con bomba de calor	[no corresponde]
Serpentín de ventilador para agua caliente	Se selecciona en la configuración del instalador	El termostato controla el ventilador
Otro	Se selecciona en la configuración del instalador	Se selecciona en la configuración del instalador

Calefacción radiante geotérmica

El termostato puede configurarse para controlar el calor radiante geotérmico, la calefacción de aire forzado geotérmico y la calefacción de reserva, todo desde un termostato. El termostato prepara el equipo comenzando con la calefacción radiante geotérmica seguida de la calefacción de aire forzado geotérmico y seguidamente la calefacción de reserva según sea necesario para mantener la temperatura deseada. El termostato le permite establecer las configuraciones de temperatura diferencial entre cada etapa si desea que el equipo funcione de cierta forma (consulte de ISU 3030 a ISU 3090).

Si la calefacción de reserva es de combustible fósil, la calefacción de aire forzado geotérmico se apaga cuando la calefacción de reserva se enciende. La calefacción radiante geotérmica permanece encendida cuando la calefacción de reserva de combustible fósil se activa. Cuando la calefacción de reserva es eléctrica, la calefacción radiante geotérmica y la calefacción de aire forzado geotérmico permanecen encendidas cuando la calefacción eléctrica de reserva se enciende.



Para apagar la calefacción radiante durante la temporada media, instale un control de reinicio en exteriores y conéctelo a la calefacción radiante o cambie el termostato al modo de calor de emergencia.

Opciones básicas y avanzadas para el control de temperatura (ISU 3010)

Opciones básicas: la configuración del instalador muestra las opciones básicas para el control de temperatura, como el diferencial del calor de reserva, el temporizador del calor de reserva y los bloqueos de temperatura exterior. Nota: los bloqueos de temperatura exterior solo se emplean para aplicaciones de bomba de calor.

Opciones avanzadas: la configuración del instalador muestra las opciones básicas y las avanzadas. Las opciones avanzadas para el control de temperatura incluyen finalizar con la etapa de frío máximo, finalizar con la etapa de calor máximo, configuraciones del diferencial de temperatura entre todas las etapas y configuraciones de la velocidad del ciclo por etapa.



Finalizar con la etapa de calor o frío máximo: cuando se emplea un sistema de calefacción o refrigeración de varias etapas, esta función mantiene la etapa alta del equipo de calefacción o refrigeración en funcionamiento hasta alcanzar el punto de referencia deseado. Configuración recomendada para bombas de calor geotérmicas, para permitir que el lazo repose.

Temporizador y diferencial del calor de reserva

Se puede configurar un diferencial del calor de reserva y un temporizador del calor de reserva en cualquier sistema que tenga más de un tipo de equipos de calefacción. Consulte las opciones de configuración del instalador (ISU 3070-3110).

Funcionamiento normal

Cuando el *diferencial del calor de reserva* está configurado en confort, el termostato usa el calor de reserva según sea necesario para mantener la temperatura interior a 1 °F (0.5 °C) del punto de referencia.

Cuando el *diferencial de calefacción de reserva* se configura a 2° F o más, la calefacción de reserva no se utiliza a menos que la temperatura interior baje hasta la configuración del *diferencial de calefacción de reserva* o el *temporizador del calor de reserva finalice su período*, cualquiera de los dos que ocurra primero. El temporizador se inicia cuando se enciende la etapa más alta del tipo de equipo anterior.

Cambio manual de temperatura

Cuando el *diferencial del calor de reserva* está configurado en confort, el termostato usa el calor de reserva según sea necesario para mantener la temperatura interior a 1 °F (0.5 °C) del punto de referencia.

Cuando el *diferencial del calor de reserva* está configurado en 2 °F o más, si el calor primario progresa según lo esperado, no se utilizará el calor de reserva para alcanzar el nuevo punto de referencia. Configure en un número superior para usar menos calor de reserva (para encender el calor de reserva, se necesita una diferencia mayor entre la temperatura interior actual y el nuevo punto de referencia). Consulte las notas más adelante.

Recuperación programada

Si el calor primario progresa según lo esperado, no se utilizará el calor de reserva para alcanzar el punto de referencia del próximo período del programa. El calor de reserva está siempre restringido durante una recuperación programada cuando se usa la función *Adaptive Intelligent Recovery*. Consulte la nota más adelante.



Durante la recuperación programada (o cuando el usuario cambia el punto de referencia de la temperatura), el termostato espera para encender el calor de reserva según el funcionamiento del sistema, las condiciones de carga y los grados que se cambiaron en el punto de referencia de la temperatura. La calefacción de respaldo se utilizará ÚNICAMENTE cuando la temperatura no suba lo suficientemente rápido como para alcanzar el punto de referencia en un tiempo razonable.



Si la calefacción de reserva se utilizó en las últimas 2 horas porque la calefacción primaria no pudo conservar el punto de ajuste, el termostato puede activar la calefacción de reserva más temprano cuando el usuario eleva el punto de ajuste. Esto NO se aplica a las bombas de calor con calefacción de reserva de combustible fósil.

Humidificación

El termostato lee el nivel de humedad interior y permite al usuario fijar una configuración de humidificación con o sin la protección de las ventanas. El termostato puede configurarse para controlar un humidificador en cualquier modo del sistema (calor, apagado, refrigeración [ISU 8060]). Para humidificar en el modo de refrigeración, se necesita un sensor de aire de descarga.

Opciones para control de humidificación: (ISU 8070)

- Humidificar únicamente cuando la calefacción esté encendida
- Humidificar únicamente cuando el ventilador esté encendido
- Humidificar a demanda: el termostato controla el ventilador
- Humidificar a demanda: el humidificador controla el ventilador

Deshumidificación residencial

El termostato lee el nivel de humedad interior y permite al usuario fijar una configuración de humidificación. El termostato controla el nivel de humedad utilizando el sistema de refrigeración o un deshumidificador para toda la vivienda.

Opciones del equipo de deshumidificación: (ISU 9000)

- Aire acondicionado con ventilador a baja velocidad
- Aire acondicionado con ventilador a alta velocidad
- Deshumidificador para toda la casa

Cuando se configure para *aire acondicionado con ventilador a baja velocidad* o *aire acondicionado con ventilador a alta velocidad*, se puede configurar un límite de refrigeración máxima de 0° a 3 °F (ISU 9070). El termostato usa el sistema de refrigeración para reducir la humedad bajando la temperatura hasta 3 °F por debajo del punto de referencia de refrigeración actual hasta alcanzar el nivel de humedad deseado. Si está configurado para *aire acondicionado con ventilador a baja velocidad*, configure el terminal U1, U2 o U3 como normalmente abierto o normalmente cerrado (ISU 9050), y conecte este terminal al terminal del ventilador a baja velocidad en el equipo. Por ejemplo, si el terminal U1, U2 o U3 está normalmente cerrado, se abrirá cuando el termostato emita la llamada de deshumidificación.

Nota: el termostato no disminuirá la velocidad del ventilador cuando la segunda etapa de refrigeración esté en funcionamiento.

La opción *deshumidificador para toda la casa* requiere de una unidad dedicada para la deshumidificación. Puede configurar el termostato para controlar la deshumidificación en todos los modos (calefacción, apagado, refrigeración [ISU 9120]).



Si la humidificación y la deshumidificación están configuradas para funcionar en el mismo modo del sistema (calor, refrigeración, apagado) y usted detecta humedad en un lugar, el termostato automáticamente implementará una banda muerta de 15% entre las configuraciones de humidificación y deshumidificación. El termostato cambia automáticamente entre humidificación y deshumidificación para mantener el nivel de humedad deseado.



Si la humidificación y la deshumidificación están configuradas para funcionar en el mismo modo del sistema (calor, refrigeración, apagado), y usted detecta la humedad desde dos diferentes lugares utilizando un sensor remoto inalámbrico para interiores (por ejemplo, el nivel principal y el entresuelo), el termostato permitirá que la humidificación y deshumidificación funcionen al mismo tiempo y no hay banda muerta entre las configuraciones de humidificación y deshumidificación.

Deshumidificación comercial

El termostato lee el nivel de humedad interior y permite al usuario fijar una configuración de humidificación. El termostato controla el nivel de humedad utilizando el sistema de refrigeración o un deshumidificador.

Opciones del equipo de deshumidificación: (ISU 9000)

- Aire acondicionado con ventilador a baja velocidad
- Aire acondicionado con ventilador a alta velocidad
- Derivación de gas caliente
- Deshumidificador

Cuando se configure para *aire acondicionado con ventilador a baja velocidad*, *aire acondicionado con ventilador a alta velocidad* o *derivación de gas caliente*, existen seis métodos para el control de deshumidificación: (ISU 9080). Consulte las descripciones de cada uno a continuación.

- 1 Básico:** Esta opción utiliza el sistema de refrigeración para alcanzar el nivel de humedad deseado. Con este método no se utilizan Tiempo de encendido mínimo, Reinicio de confort de humedad alta o Recalentamiento. Esta configuración se utiliza por lo general si su equipo de deshumidificación es desviación de gas caliente.
- 2 Tiempo de encendido mínimo (ISU 9090):** esta opción garantiza que el compresor funcione durante el tiempo suficiente como para reducir la humedad de manera efectiva cuando se encienda el ciclo del equipo de refrigeración. El compresor funcionará durante el “tiempo de encendido” mínimo que se configuró hasta alcanzar el nivel de humedad deseado.
- 3 Reinicio de confort de humedad máxima (ISU 9100):** esta opción usa el sistema de refrigeración para bajar la temperatura hasta 5 °F por debajo del punto de referencia de refrigeración actual hasta alcanzar el nivel de humedad deseado. El intervalo de confort de humedad máxima oscila entre 1° y 5 °F.
- 4 Reinicio de confort de humedad máxima con tiempo de encendido mínimo (ISU 9090 y 9100):** este método utiliza las dos opciones mencionadas anteriormente para reducir la humedad mientras se mantiene una temperatura agradable.
- 5 Recalentamiento (ISU 9080):** esta opción permite que la calefacción funcione durante la deshumidificación para ayudar a mantener una temperatura agradable. Si se utiliza la etapa 1 de refrigeración únicamente, durante el ciclo de “apagado”, la calefacción y la refrigeración funcionarán al mismo tiempo según sea necesario para deshumidificar sin alcanzar la refrigeración máxima. Esta opción no puede utilizarse en el modo de calefacción. Esta opción es efectiva solo si se utiliza un sistema con un serpentín A ubicado antes de la calefacción de serpentín (intercambiador de calor).
- 6 Recalentamiento con tiempo de encendido mínimo (ISU 9080 et 9090):** Este método utiliza las opciones de *recalentamiento* y *tiempo de encendido mínimo* mencionado anteriormente hasta alcanzar el nivel de humedad deseado.

La opción *deshumidificador* requiere de una unidad dedicada para la deshumidificación. Puede configurar el termostato para controlar la deshumidificación en todos los modos (calefacción, apagado, refrigeración [ISU 9120]).



Derivación de gas caliente: durante una demanda de deshumidificación, se usará la capacidad de refrigeración para eliminar más calor latente que calor sensible. El funcionamiento de la derivación de gas caliente varía según el equipo. Para obtener más detalles, póngase en contacto con el fabricante del equipo.



El Recalentamiento puede utilizarse en aplicaciones de bomba de calor que tienen una fuente de calor de reserva de aire forzado (gas, aceite o eléctrica). El termostato encenderá la primera etapa de calor de reserva por aire forzado durante el Recalentamiento.

Modo meridional de deshumidificación en período de temporada a distancia

El modo meridional de deshumidificación en desocupado protege la vivienda cuando está desocupada durante largos períodos de tiempo durante la estación de calor y humedad, conservando las configuraciones de temperatura y humedad deseadas. Opciones del modo meridional de deshumidificación en período de temporada a distancia: (ISU 9180 a 9200)

- Control del ventilador: automático, encendido o circulación
- Configuración del límite mínimo de temperatura: El termostato permite que el sistema de refrigeración baje el aire en interiores a la configuración de temperatura de límite mínimo para alcanzar el ajuste de deshumidificación (ISU 9200).
- Configuración de temperatura: la temperatura se mantiene cuando no se necesita deshumidificación.
- Configuración de deshumidificación: El nivel de humedad deseado mientras el modo de deshumidificación en desocupado para la región sur está activo.

Se puede controlar la humedad mediante un deshumidificador o un sistema de refrigeración. Si se emplea un sistema de refrigeración, la humedad se controla refrigerando el aire interior hasta la configuración del límite mínimo de temperatura. Cuando se alcanza el nivel de humedad deseado, el sistema mantendrá la configuración de temperatura del modo meridional de deshumidificación en período de temporada a distancia.

Ventilación

El termostato se puede configurar para los siguientes tipos de ventilación: (ISU 10000)

- Ventiladores de recuperación de energía (ERV)/ventiladores de recuperación de calor (HRV)
- Pasivo (ventilador únicamente)
- Regulador de aire fresco

Métodos de control de la ventilación (ISU 10050)

La ventilación puede configurarse para que cumpla con ASHRAE o las configuraciones de Tiempo de encendido por porcentaje. Para cumplir con estas configuraciones, el termostato ventilará durante las demandas de calefacción, refrigeración y ventilación. Si no se logra la ventilación requerida según ASHRAE o el Tiempo de encendido por porcentaje, el termostato forzará el encendido del equipo de ventilación.

- ASHRAE: El termostato hace funcionar el equipo de ventilación para cumplir con la norma de ventilación 62.2 de ASHRAE en función de los pies cúbicos por minuto, la cantidad de dormitorios y el área de la vivienda. ASHRAE 62.2 puede alcanzarse solo si el equipo de ventilación está funcionando. Si el equipo de ventilación está apagado por cualquier razón (bloqueo de la ventilación exterior, configurado para apagarse durante el período nocturno, apagado por el usuario, etc.), no se cumple con ASHRAE 62.2 durante esos períodos. Consulte ISU 10125 para elegir una Prioridad de ventilación.
- Tiempo de encendido por porcentaje: el ventilador funciona según un porcentaje determinado en la configuración del instalador. Por ejemplo: si está configurado al 50%, el ventilador funcionará de forma aleatoria durante una 1 hasta alcanzar el 50% del tiempo de funcionamiento (30 minutos aproximadamente).

Funcionamiento del sensor para interiores

5040: ¿Qué sensores se usarán para el control de la TEMPERATURA? (Se promedian múltiples sensores)

THERMOSTAT (Interno)

MAIN LEVEL (Remoto)

CRAWL SPACE (Remoto)

Previo Ayuda Terminado Siguiente

Control de temperatura

Se puede configurar el termostato para que responda al sensor de temperatura interno o a un sensor remoto para interiores opcional. Si se utilizan varios sensores, el termostato responderá a un promedio de las temperaturas detectadas en cada sensor.

8010: ¿Qué sensor se usará para el control de humidificación?

THERMOSTAT (Interno)

MAIN LEVEL (Remoto)

CRAWL SPACE (Remoto)

Previo Ayuda Terminado Siguiente

Control de humidificación

Si se instalan los sensores remotos para interiores opcionales, puede elegir qué sensor desea usar para el control de la humidificación. Puede utilizar un sensor diferente para la deshumidificación.

9010: ¿Qué sensor se usará para el control de deshumidificación?

THERMOSTAT (Interno)

MAIN LEVEL (Remoto)

CRAWL SPACE (Remoto)

Previo Ayuda Terminado Siguiente

Control de deshumidificación

Si se instalan los sensores remotos para interiores opcionales, puede elegir qué sensor desea usar para el control de la deshumidificación. Por ejemplo, puede utilizar un sensor para el control de humidificación y otro para la deshumidificación.

Sensor inalámbrico para interiores

Indicadores del nivel de carga de la batería (cuando se instalan las baterías)

- **Bueno:** la luz de estado se pone en verde intermitente durante 5 segundos.
- **Bajo:** la luz de estado se pone en rojo intermitente durante 5 segundos. Utilice baterías nuevas.

Indicadores del nivel de carga de la batería (durante el uso)

- **Bueno:** la luz de estado permanece apagada.
- **Bajo:** la carga de la batería se agotará en, aproximadamente, 2 meses. El termostato muestra una advertencia de batería baja. La luz de estado permanece apagada.
- **Crítico:** la carga de la batería se agotará en, aproximadamente, 2 a 3 semanas. La luz de estado se pone en rojo intermitente.



El sensor inalámbrico de interiores es compatible solo con los termostatos RedLINK 2.0. El termostato puede utilizar hasta 6 sensores inalámbricos opcionales.

Alertas y diagnóstico

Mantenga un estrecho contacto con sus clientes al brindarles mayor confort así como eficiencia con las alertas y los diagnósticos. Las alertas y los recordatorios sirven para notificar a los clientes cuando se necesite mantenimiento o reparación, y muestran su información de contacto para que se comuniquen con usted fácilmente. Las siguientes son solo algunas de varias opciones. Vea los menús en pantalla del termostato para más opciones.

Registro de alertas

MENÚ > OPCIONES DEL INSTALADOR > REGISTROS DE DATOS > REGISTRO DE ALERTAS

El termostato guarda las 25 alertas más recientes. Registra la fecha, la hora, el estado de alerta (repetición de alarma, descartada, recuperada) y la información de diagnóstico, para permitirle identificar y solucionar los problemas.

Registro de interacciones del usuario

MENÚ > OPCIONES DEL INSTALADOR > REGISTROS DE DATOS > REGISTRO DE INTERACCIÓNES DEL USUARIO

Verifique este registro para averiguar si un problema fue ocasionado por un error accidental del usuario. El registro muestra la mayoría de los cambios realizados en las configuraciones del termostato, en horas y fechas, y describe qué cambios se efectuaron.

El termostato registra los últimos 250 cambios. Puede buscarlos rápidamente por fecha y hora, o por función. Si fuese necesario, esta función puede apagarse, de modo que las interacciones del usuario no queden registradas.

Ejemplos:

- * [fecha, hora] Temperatura de calefacción configurada en 80 °F (27 °C)
- * [fecha, hora] Modo del sistema configurado en apagado
- * [fecha, hora] Configuración del instalador modificada; tipo de equipo de calefacción

Diagnóstico de Delta T

MENÚ > OPCIONES DEL INSTALADOR > DIAGNÓSTICO DE CONFIGURACIÓN

Si se instala un sensor de aire de retorno y de descarga, el termostato puede mantener un registro del rendimiento del sistema con el transcurso del tiempo. Esto se mide como “Delta T”.

Esto puede informarle si el sistema está funcionando por encima o por debajo de los estándares que se esperan, lo que normalmente pasaría inadvertido y podría ocasionar un uso innecesario de energía. También puede detectar y realizar advertencias acerca de problemas con anticipación, antes de que el equipo de calefacción o refrigeración falle.

El termostato mide y registra el Delta T del sistema para cada etapa que se probará. Esta información se puede usar para configurar los límites correctos de falla de Delta T del sistema. Cuando el sistema funciona fuera de esos límites en varias ocasiones, se guarda una alerta en el registro. El sistema mostrará una alerta al usuario si se configura para hacerlo.



La sensibilidad a alerta de Delta T se puede ajustar en la configuración de instalación (ISU 13180).

El diagnóstico de Delta T es para los sistemas de aire forzado no zonificados solamente.

Reemplazo de los componentes del sistema

Para cambiar un módulo de interfaz del equipo (EIM)

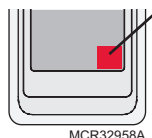
Siga los pasos que aparecen a continuación para desconectar el termostato y los accesorios RedLINK. Consulte las páginas 5-6 para reconectar los dispositivos inalámbricos.

En el termostato:

- 1 Presione **MENÚ** > **OPCIONES DEL INSTALADOR**, ingrese el código de fecha cuando se le instruya (impreso en la parte posterior del termostato). O presione **MENÚ** > **ESTADO DEL EQUIPO** para encontrar el código de fecha.
- 2 Desplácese hacia abajo para seleccionar **DISPOSITIVO INALÁMBRICO ADMINISTRADOR**
- 3 Presione **RETIRAR DISPOSITIVO**, y seleccione **ESTE TERMOSTATO** para retirarlo.

En el Control de confort portátil

- 1 Presione y mantenga presionado el espacio en blanco (o las flechas, si las hubiera) en la esquina inferior derecha de la pantalla hasta que la pantalla cambie.
- 2 Presione **RETIRAR** y luego **SÍ** para desconectarlo del EIM anterior.



Presione y mantenga presionado en la esquina inferior derecha de la pantalla.

En el sensor interior, la puerta de acceso a Internet RedLINK, el control remoto para punto de entrada/salida, el control remoto del reforzador de ventilación o el adaptador inalámbrico TrueSTEAM.

Presione y mantenga presionado el botón **CONNECT** (CONECTAR) en el accesorio RedLINK hasta que la luz indicadora del estado parpadee en ámbar (presione el botón durante 10 segundos aproximadamente). Esto desconectará el dispositivo del viejo EIM o del termostato.

Para reemplazar un termostato

En el EIM (omite este paso si no se utiliza EIM)

Presione y mantenga presionado el botón **CONNECT** (CONECTAR) en el EIM hasta que la luz indicadora del estado parpadee en ámbar (presione el botón durante 10 segundos aproximadamente). Esto desconectará TODOS los dispositivos del EIM.

En el Control de confort portátil

- 1 Presione y mantenga presionado el espacio en blanco (o la flecha, si la hubiera) en la esquina inferior derecha de la pantalla hasta que la pantalla cambie.
- 2 Presione **RETIRAR** y luego **SÍ** para desconectarlo del viejo termostato.

En el sensor interior, la puerta de acceso a Internet RedLINK, el control remoto para punto de entrada/salida, el control remoto del reforzador de ventilación o el adaptador inalámbrico TrueSTEAM.

Presione y mantenga presionado el botón **CONNECT** (CONECTAR) en el accesorio RedLINK hasta que la luz indicadora del estado parpadee en ámbar (presione el botón durante 10 segundos aproximadamente). Esto desconectará todos los dispositivos del viejo termostato.

Para retirar los accesorios del EIM o del termostato

En el termostato

- 1 Presione **MENÚ** > **OPCIONES DEL INSTALADOR**, ingrese el código de fecha cuando se le instruya (impreso en la parte posterior del termostato). O presione **MENÚ** > **ESTADO DEL EQUIPO** para encontrar el código de fecha.
- 2 Desplácese hacia abajo para seleccionar **DISPOSITIVO INALÁMBRICO ADMINISTRADOR**.
- 3 Presione **RETIRAR DISPOSITIVO** y luego seleccione el dispositivo que desea retirar.

O En el EIM

Presione y mantenga presionado el botón **CONNECT** (CONECTAR) en el EIM hasta que la luz indicadora del estado parpadee en ámbar (presione el botón durante 10 segundos aproximadamente). Esto desconectará TODOS los dispositivos del EIM.



Si se configura el termostato THX9321 sin un EIM, se deben ajustar nuevamente todas las configuraciones del termostato antes de poder usarlo con un EIM. Presione **MENÚ** > **OPCIONES DEL INSTALADOR**, desplace para seleccionar **OPCIONES AVANZADAS** y, luego, presione **RECUPERAR CONFIGURACIONES DE FÁBRICA**.

Especificaciones y piezas de repuesto

Temperatura ambiente de funcionamiento

- Termostato:** de 32 a 120 °F (de 0 a 48.9 °C)
Control de confort portátil: de 32 a 120 °F (de 0 a 48.9 °C)
Sensor inalámbrico para exteriores: de -40 a 140 °F (de -40 a 60 °C)
Sensor inalámbrico para interiores: de 0 a 120 °F (de -17.8 a 48.9 °C)
 – Para óptima duración de la batería: de 35 a 114 °F (de 1.7 a 45.6 °C)
Módulo de interfaz del equipo: de -40 a 165 °F (de -40 a 73.9 °C)
Sensor de aire de retorno: de 0 a 200 °F (de -17.8 a 93.3 °C)
Sensor de aire de descarga: de 0 a 200 °F (de -17.8 a 93.3 °C)
Puerta de acceso a Internet RedLINK: de 32 a 120 °F (de 0 a 48.9 °C)

Humedad relativa de funcionamiento

- Termostato:** 5% al 90% (sin condensación)
Control de confort portátil: 5% al 90% (sin condensación)
Sensor inalámbrico para exteriores: 0% al 100% (con condensación)
Sensor inalámbrico para interiores: 5% al 90% (sin condensación)
Módulo de interfaz del equipo: 5% al 95% (sin condensación)
Puerta de acceso a Internet RedLINK: 5% al 95% (sin condensación)

Dimensiones físicas (altura, ancho, profundidad)

- Termostato:** 3-7/8 x 6-13/16 x 1-7/16 pulgadas (99 x 173 x 36 mm)
Módulo de interfaz del equipo: 9-5/16 x 4-13/16 x 1-19/32 pulgadas (91 x 147 x 42 mm)
Sensor inalámbrico para exteriores: 5 x 3-1/2 x 1-11/16 pulgadas (127 x 89 x 43 mm)
Sensor inalámbrico para interiores: 2-7/8 x 1-7/8 x 15/16 pulgadas (74 x 48 x 24 mm)
Control de confort portátil: 6-1/4 x 3-1/8 x 1-5/8 pulgadas (158 x 80 x 38 mm)
Puerta de acceso a Internet RedLINK: 6 x 4-7/8 x 2-1/2 pulgadas (152 x 124 x 64 mm)

Especificaciones eléctricas

Terminal	Voltaje (50/60 Hz)	Especificación actual máx.
W - O/B	de 18 a 30 V CA y 750 mV CC	1.00 A
Y (refrigeración)	de 18 a 30 V CA	1.00 A
G (ventilación)	de 18 a 30 V CA	0.50 A
W2 - Aux 1 (calefacción)	de 18 a 30 V CA	0.60 A
Y2 (refrigeración)	de 18 a 30 V CA	0.60 A
W3 - Aux 2	de 18 a 30 V CA	1.00 A
A-L/A (salida)	de 18 a 30 V CA	1.00 A
U1, U1	30 V CA máx.	0.50 A
U2, U2	30 V CA máx.	0.50 A
U3, U3	30 V CA máx.	0.50 A

Accesorios y piezas de repuesto

Artículo	Número de pieza
Modulo de interfaz del equipo	THM5421R1013
Puerta de acceso a Internet RedLINK	THM6000R1002
Control remoto inalámbrico para punto de entrada/salida	REM1000R1003
Control remoto inalámbrico del reforzador de ventilación y filtración	HVC20A1000
Control de confort portátil	REM5000R1001
Sensor de ocupación para Retroceso remoto	WSK-24
Sensor inalámbrico para exteriores	C7089R1013
Sensor inalámbrico para interiores	C7189R1004
Sensor cableado de exteriores 10 K ohm NTC	C7089U1006
Sensor cableado de montaje en pared interior de 10 K ohm NTC	C7189U1005
Sensor para interiores montado a ras conectado NTC de 20 K ohmios	C7772A1004, C7772A1012
Sensor para interiores montado en pared conectado NTC de 20 K ohmios	TR21
Sensor para interiores montado en pared conectado NTC de 10 K ohmios	TR21-A
Sensor de aire de retorno o de descarga NTC de 10 K ohmios	C7735A1000
Sensor de aire de retorno o de descarga NTC de 20 K ohmios	C7041
Sensor de aire de retorno o de descarga NTC de 20 K ohmios	C7770A1006
Placa de cubierta (cubre las marcas que dejan los termostatos usados)	50028399-001
Paquete de baterías (solo para usar en el programa de demostración)	THP1000A1007
Módulo protector de cable	THP9045A1023

Información sobre normativas

Declaración de conformidad con las regulaciones FCC (Sección 15.19) (solo en los EE. UU.)

Este dispositivo cumple con la Sección 15 de las regulaciones FCC. El funcionamiento está sujeto a las dos condiciones siguientes:

- 1 Este dispositivo no debe causar interferencia perjudicial.
- 2 Este dispositivo deberá aceptar cualquier interferencia que se reciba, incluso la interferencia que pudiese causar el funcionamiento no deseado.

Advertencia de la FCC (Sección 15.21) (solo en los EE. UU.)

Los cambios o las modificaciones que no hayan sido expresamente aprobados por la parte responsable del cumplimiento de las regulaciones podrían anular la autoridad del usuario para hacer funcionar el equipo.

Declaración de la FCC sobre interferencias (Sección 15.105 (b)) (solo en los EE. UU.)

Este equipo fue probado y cumple con los límites de los dispositivos digitales clase B, conforme a la Sección 15 de las regulaciones FCC. Estos límites están diseñados para ofrecer una protección razonable contra la interferencia perjudicial en una instalación residencial. Este equipo genera usos y puede irradiar energía de frecuencia de radio y, si no se instala y se utiliza según las instrucciones, puede producir una interferencia perjudicial en la comunicación radial. Sin embargo, no se garantiza que no habrá interferencia en una instalación particular. Si este equipo produce una interferencia perjudicial en la recepción televisiva o radial, lo cual puede determinarse al apagar y encender el equipo, se recomienda que el usuario intente corregir la interferencia con una o más de las siguientes medidas:

- Vuelva a orientar y ubicar la antena receptora.
- Aumente la distancia entre el equipo y el receptor.
- Conecte el equipo a un tomacorriente en un circuito diferente a aquel en el que está conectado el receptor.
- Consulte con su distribuidor o con un técnico experto en radio/televisión para recibir ayuda.

Módulo de interfaz del equipo , termostatos y sensor para exteriores

Para cumplir con los límites de exposición RF que establece la FCC y el Industry Canada para la población en general/exposición no controlada, la o las antenas usadas para estos transmisores deben instalarse a una distancia de, al menos, 20 cm de todas las personas, y no deben ubicarse ni utilizarse junto con otra antena o transmisor.

Control de confort portátil

Este transmisor portátil y su antena cumplen con los límites de exposición RF que establece la FCC y el Industry Canada para la población en general/exposición no controlada. Este dispositivo no deberá colocarse ni accionarse conjuntamente con otra antena o transmisor.

Sección 7.1.2 de RSS-GEN

De acuerdo con las regulaciones de la industria de Canadá, este transmisor de radio puede funcionar únicamente utilizando un tipo de antena y una ganancia máxima (o inferior) aprobada para el transmisor por la industria de Canadá. Para disminuir la interferencia potencial del radio con otros usuarios, el tipo de antena y su ganancia deben ser elegidas de tal forma que la potencia isotrópica radiada equivalente (e.i.r.p.) no sea mayor de lo necesario para una comunicación eficaz.

Sección 7.1.3 de RSS-GEN

El funcionamiento está sujeto a las dos condiciones siguientes:

- 1 Este dispositivo no debe causar interferencia.
- 2 Este dispositivo deberá aceptar cualquier interferencia, incluso la interferencia que pudiese causar el funcionamiento no deseado del dispositivo.

¿Necesita ayuda?

Para obtener ayuda, visite <http://customer.resideo.com>
o bien llame de manera gratuita al:

1-800-468-1502



Resideo Technologies, Inc.
1985 Douglas Drive North, Golden Valley, MN 55422
<https://customer.resideo.com>
69-2490FS-07 M.S. Rev. 09-21 | Impreso en Estados Unidos

© 2021 Resideo Technologies, Inc. Tous droits réservés.

La marque de commerce Honeywell Home est utilisée avec l'autorisation d'Honeywell International, Inc.

Ce produit est fabriqué par Resideo Technologies, Inc. et ses sociétés affiliées.

Todos los derechos reservados. La marca comercial Honeywell Home se utiliza bajo licencia de Honeywell International, Inc.

Este producto es fabricado por Resideo Technologies, Inc. y sus afiliados.