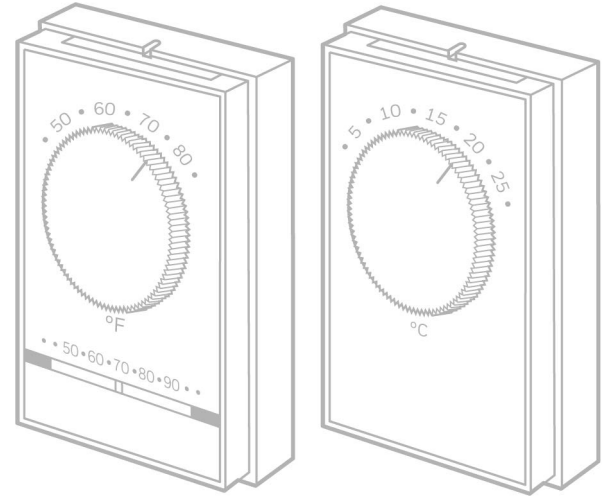




T498A, B Electric Heating Thermostat

The T498 Electric Heating Thermostat provides line voltage control of electric heating equipment. A snap action switch makes heating circuit on temperature fall.



- CSA Performance Certified at 16 A.
- CSA Certified, UL Listed up to 5 kW at 277 Vac.
- Long life, industrial-grade MICRO SWITCH™ mechanism.
- Rugged, engineering plastic mounting base with captive mounting screws.
- Replaces any standard wall-mounted electric heat thermostat.
- Euro-White or Classic ivory styling.
- Range: 5°C to 25°C.
- Celsius and Fahrenheit models available.
- Locking cover and range stops are optional.

CONTENTS

<i>Specifications</i>	2
<i>Installation</i>	2
<i>Setting</i>	3
<i>Checkout</i>	3
<i>Security Features</i>	4

MODELS:

T498A — makes heating circuit on temperature fall. With setting knob on extreme anti-clockwise position provides single line break — SPST (see Fig. 2)

T498B — makes heating circuit on temperature fall. With setting knob at OFF (⊖) position provides double line break for fuse protected 240V heating circuits (see Fig. 3). Remakes circuit no higher than -35°C in off position. Both models available with a thermometer located in the cover to indicate the actual room temperature.

SETTING RANGE:

Celsius Models: 5°C to 25°C , markings every 2.5°C .

Fahrenheit Models: 40°F to 80°F , markings every 5°F .

TYPE OF SWITCHING:

Fully enclosed snapacting MICRO SWITCH™.

T498A — Single line break (SPST)

T498B — SPST with double line break (DPST in off position)

WIRING CONNECTIONS:

150 mm (6 inch) stranded copper leadwires suitable for connecting to aluminum wiring if approved special service CO/ALR connectors are used. Color coded BLACK to L1 (T498A,B), RED to L2 (T498B only).

ELECTRICAL RATING:

Non-inductive (resistive) rating.

— 22A non-inductive at 120/208/240 Vac.

— 19A non-inductive at 277 Vac.

CSA PERFORMANCE CERTIFICATION:

— 16A at 208/240 Vac.

SETPOINT ADJUSTMENT:

Control knob on face of thermostat.

SENSING ELEMENT:

Flat bimetallic blade.

DIFFERENTIAL:

Approximately 3°F [2°C] non-adjustable.

DIMENSIONS:

See Fig. 1 — Nominal dimensions.

THERMOMETER:

Optional coil bimetal 10°C - 30°C [50°F - 90°F].

MOUNTING MEANS:

Direct mounting on NEMA standard vertical 2 x 4 inch switch box, or 4 x 4 inch box with mud ring adaptor (not provided) using 6-32 slotted Robertson™ screws.

APPROVAL:

Underwriters Laboratories listed File No. E47434

Guide No. XAPX

CSA File # LR1322

ACCESSORIES (not included):

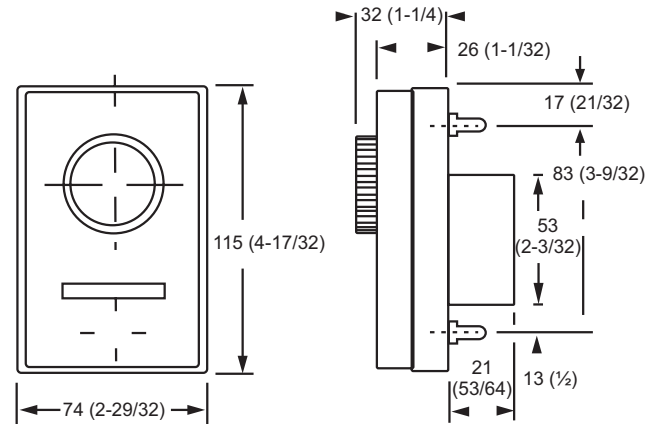
272804. Range stop and cover locking assembly.

Permits field selection of minimum and maximum temperature settings. Includes range stop assembly, cover locking screws and wrenches.

272805C — Replacement cover assembly for T498A Celsius white models.

272805H — Replacement cover assembly for T498B Fahrenheit beige models.

Fig. 1 — Nominal dimensions in mm (inches in brackets).



Installation



WARNING

This thermostat is a line voltage (120-277 volt) control. Do not install this thermostat if you are not completely familiar and competent with electrical wiring. If improperly handled, there can be risk of 120-277 volt electric shock hazard which may cause serious injury or death.

LOCATION:

Install a vertical switch box for mounting the T498, 1.5 m [4 to 5 feet] above the floor on an inside wall where the thermostat will be subjected to average room temperature.

The thermostat should be placed away from concealed warm or cold water pipes, warm air ducts, light switches and dimmers, refrigerators or drafts from hallways, fireplaces, stairways or fans. When replacing an old line voltage electric heating thermostat, remove the old thermostat carefully to avoid damaging the insulation on the wiring.

Check the old insulation for cracks, nicks, or fraying and apply approved electrical tape where necessary to achieve adequate insulation or, replace the wires in an approved fashion.

1. Leave cover on the thermostat while making connections.
2. Push the leadwires into the outlet box and insert the thermostat into the box for mounting by pushing against the cover.
3. Remove the thermostat cover by grasping the top and bottom and pulling outward.
4. Turn the dial so that the set point indicator is at the 12 o'clock position. This will prevent accidental damage to the dial stop during mounting.
5. Using screwdriver, secure the thermostat to the box by tightening the two mounting screws. Handle thermostat with care, excessive pressure may damage the control knob or sensing element.

CAUTION

- Disconnect power supply before making wiring connections to prevent electrical shock or equipment damage.
- All wiring must comply with applicable codes and ordinances.
- Thermostats are designed to be used with a limit control in the appliance.

CAUTION

When using aluminum conductors, all wiring connections to this thermostat must be made to the factory installed lead-wires, using approved CO/ALR solderless connectors.

TO CONNECT WIRES:

Make line voltage wiring connections directly to the lead-wires installed on the thermostat using wire connectors approved for No. 12 wires.

Fig. 2 — Typical hookup for a T498A thermostat.

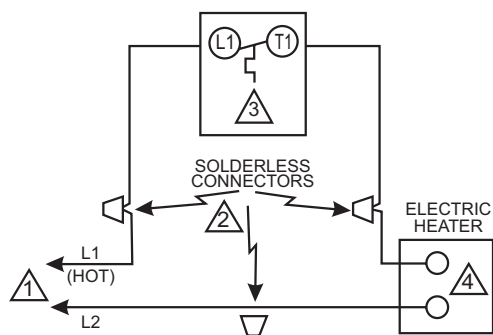
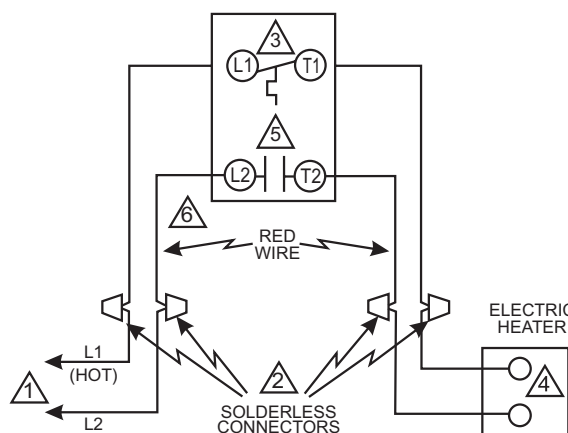


Fig. 3 — Typical hookup for a T498B thermostat.



1 POWER SUPPLY. PROVIDE DISCONNECT MEANS AND OVERLOAD PROTECTION AS REQUIRED.

2 SPECIAL SERVICE CO/ALR SOLDERLESS CONNECTORS MUST BE USED WHEN CONNECTING ALUMINUM CONDUCTORS; OTHERWISE, A FIRE HAZARD MAY RESULT.

3 BREAKS AND REMAKES BELOW -31°F [-35°C], OTHERWISE THERMALLY ACTIVATED: BREAKS ON TEMPERATURE RISE, MAKES ON TEMPERATURE FALL.

4 THERMOSTATS ARE DESIGNED TO BE USED WITH A LIMIT CONTROL LOCATED IN THE APPLIANCE.

5 BREAKS AT POSITIVE OFF ONLY, NOT THERMALLY ACTIVATED.

6 DO NOT CONNECT GROUNDED CONDUCTOR (ie neutral) ON 120 OR 277V CIRCUITS. INSULATE AND TAPE, OR CUT OFF RED WIRES IF UNUSED.

Setting and Checkout

IMPORTANT: *Be sure that all wiring connectors are tight.*

After the thermostat has been installed and wired, simulate normal operation as follows:

1. Turn setting dial all the way clockwise — electric heater should start to heat.
2. Turn dial all the way counterclockwise — the power circuit should be broken and the electric heater should start to cool.

3. To determinate final setting, begin with dial indicator at 20°C [70°F] on the scale. After at least 2 hours operation, if this setting is not satisfactory, turn dial indicator upscale to raise the temperature, or downscale to lower the temperature. Move indicator only a few degrees each time an adjustment is necessary.

SECURITY FEATURES

SECURITY FEATURES

Locking Cover, Figure 4

1. Remove cover by swinging up from the bottom.
2. Insert Tinnerman Speed Nut[®] supplied into slot at lower rear of thermostat base.
3. Drive Allen screw into Speed Nut until head is flush with lower edge of thermostat base.
4. Re-install cover and lock by backing out Allen screw until screw body protrudes through cover hole.
5. To unlock cover, drive Allen screw into thermostat base until screw body clears cover.

Range Stops, Figure 5

1. Set thermostat to desired set point. Remove cover.
2. Install plastic dowels supplied into minimum and/or maximum range stop holes on inside back of cover.
3. Re-install cover. Check operation of range stops.

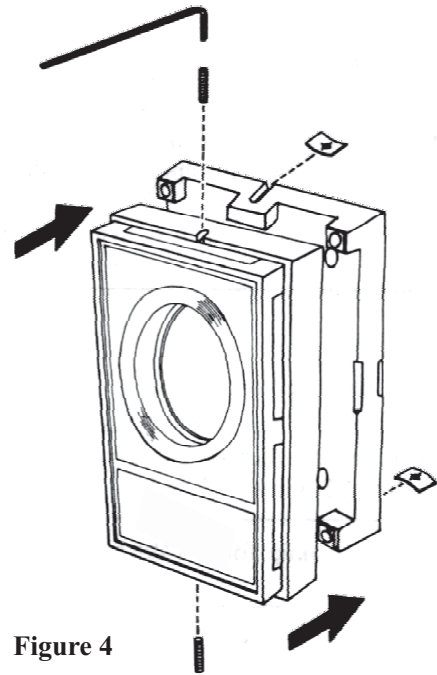


Figure 4

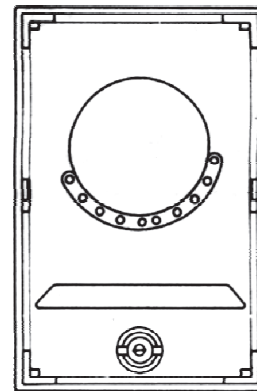


Figure 5



Resideo Inc., 1985 Douglas Drive North,
Golden Valley, MN 55422

resideo 95C-10685B-01 M.S. Rev. 09-19 | Printed in United States

www.resideo.com

This product is manufactured by Resideo Technologies, Inc., Golden Valley, MN,
1-800-468-1502
©2019 Resideo Technologies, Inc. The Honeywell Home trademark is used under license from
Honeywell International Inc. All rights reserved.

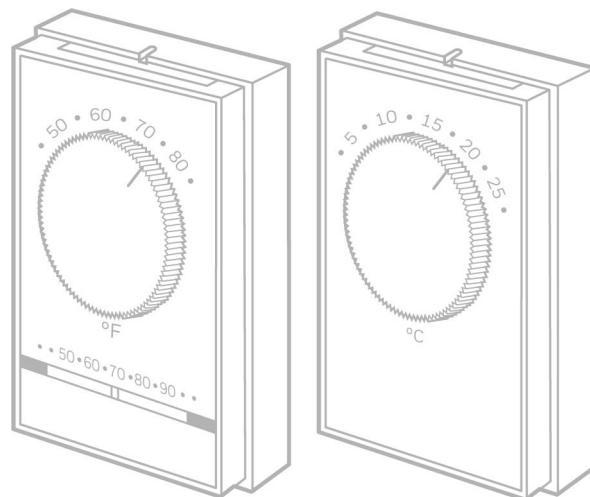


95C-10685B-01



Thermostat pour chauffage électrique T498A, B

Le thermostat pour chauffage électrique T498 assure la régulation tension secteur d'un système de chauffage électrique. Un interrupteur à rupture brusque ferme le circuit de chauffage sur une baisse de température.



- Rendement certifié CSA à 16 A.
- Certifié CSA, répertorié UL jusqu'à 5 Kw sous 277 V c.a.
- Mécanisme MICRO SWITCH^{MD} robuste, longue durée de vie.
- Plaque de montage en plastique moulé rigide avec des vis de fixation imperdables.
- Remplace tout thermostat pour chauffage électrique mural standard.
- Style européen blanc ou ivoire traditionnel.
- Gamme: 5 à 25 °C.
- Modèles offerts en degrés Celsius ou Fahrenheit.
- Couvercle verrouillable et butées de réglage offerts en option.

TABLE DES MATIÈRES

<i>Fiche technique</i>	2
<i>Installation</i>	2
<i>Réglage</i>	3
<i>Vérification</i>	3
<i>Caractéristiques de sécurité</i>	4

MODÈLES:

T498A — Les contacts du circuit de chauffage se ferment sur une baisse de température. Il comprend un bouton de réglage qui, tourné à l'extrême gauche, coupe un circuit — Unipol. unidir. (Voir Fig. 2)

T498B — Les contacts du circuit de chauffage se ferment sur une baisse de température. Il comprend un bouton de réglage qui, en position OFF, coupe deux circuits (bipol., unidir.) (circuits de chauffage 240 V protégés par fusibles) (Voir Fig. 3). Fermeture à nouveau du circuit à -35°C à la position OFF. Les deux modèles comprennent un thermomètre monté dans le couvercle qui indique la température ambiante réelle.

GAMME DE RÉGLAGE:

Modèles en Fahrenheit: 40 à 80 °F, indication à tous les 5 °F

Modèles en Celsius: 5 à 25 °C, indication à tous les 2,5 °C

TYPE DE COMMUTATION:

Interrupteur à rupture brusque totalement intégré.

T498A — Simple coupure de courant (unipol., unidir)

T498B — Double coupure de courant (bipol., unidir)

à la position OFF.

RACCORDEMENT:

Fils conducteurs en cuivre de 150 mm (6 po) qui conviennent au raccordement des fils en aluminium avec des connecteurs approuvés CO/ALR. Chromocodés NOIR à L1 (T498A, B), ROUGE à L2 (T498B seulement).

CARACTÉRISTIQUES ÉLECTRIQUES NOMINALES:

Charge nominale non inductive (résistive)

— 22 A non inductive sous 120/208/240 V c. a.

— 19 A non inductive sous 277 V c. a.

RENDEMENT CERTIFIÉ CSA :

— 16 A sous 208/240 V c. a.

RÉGLAGE DU POINT DE CONSIGNE:

Bouton de réglage sur le devant du thermostat.

ÉLÉMENT SENSIBLE:

Bilame plate.

DIFFÉRENTIEL:

Environ 2 °C (3 OF) fixe.

ENCOMBREMENT:

Voir Fig. 1 — Encombrement nominal.

THERMOMÈTRE:

Bilame spiralée en option 10 à 30 °C (50 à 90 °F)

MONTAGE:

Montage direct sur une boîte de sortie verticale NEMA 50 X 100 mm (2 X 4 po), ou 100 X 100 mm (4 X 4 po) avec une plaque d'adaptation pour plâtrage (non comprise) à l'aide de vis à fente Robertson^{MD} 6-32.

HOMOLOGATIONS :

Répertorié UL, dossier n° E47434, guide n° XAPX.

Certifié CSA, dossier n° LR1322.

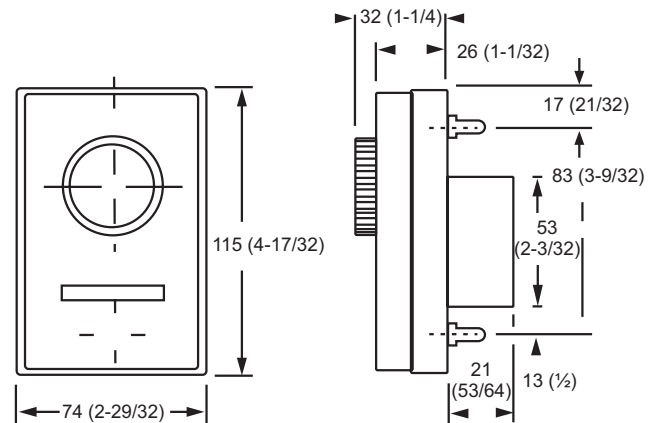
ACCESSOIRES (non compris):

272804 — Couvercle verrouillable et butées de réglage. Permet de choisir les réglages de température minimale et maximale. Comprend un jeu de butées de réglage, des vis pour le verrouillage du couvercle et des clés.

272805C — Couvercle de rechange pour le modèle T498A en degrés Celsius, blanc.

272805H — Couvercle de rechange pour le modèle T498B en degrés Fahrenheit, ivoire.

Fig. 1 Encombrement nominal en mm (po)



Installation



AVERTISSEMENT

Le T498 est un thermostat tension secteur (120-277 V). Ne pas installer ce thermostat si vous n'êtes pas compétent en matière de raccordement résidentiel. Si l'appareil est mal raccordé, cela pourrait provoquer un choc électrique de 120 à 277 V qui pourrait causer des blessures graves ou entraîner la mort.

EMPLACEMENT

Installer une boîte verticale de commutation pour monter le T498 à 1,5 m (5 pi) au-dessus du plancher sur un mur intérieur où le thermostat sera soumis à une température ambiante moyenne. Ne pas l'installer au-dessus de l'appareil de chauffage.

Il devrait être éloigné des tuyaux d'eau chaude ou froide dissimulés, des gaines d'air chaud, des gradateurs, des interrupteurs ou des courants d'air provenant des couloirs, des foyers, des ventilateurs ou des escaliers. Pour remplacer un thermostat tension secteur pour chauffage électrique, enlever l'ancien thermostat soigneusement afin d'éviter d'endommager le matériau isolant des fils.

Vérifier si le matériau isolant comporte des fissures, des entailles ou des effilochures et poser un ruban isolant noir pour fils électriques aux endroits nécessaires pour obtenir une isolation adéquate ou remplacer les fils de façon appropriée.

1. Laisser le couvercle sur le thermostat lors du raccordement.
2. Raccorder les fils avec les connecteurs sans soudeure appropriés — Prendre soin de ne pas croiser des fils de 120-277 V.
3. Pousser les conducteurs à l'intérieur de la boîte de sortie et insérer le thermostat dans la boîte en poussant sur le couvercle.
4. Enlever soigneusement le couvercle en le prenant par le haut et le bas et puis en le tirant.
5. Tourner le bouton de réglage jusqu'à ce que l'indicateur du point de consigne soit à la position médiane. Ceci évitera d'endommager le dispositif de blocage du bouton de réglage lors du montage.
6. À l'aide du tournevis approprié, fixer le thermostat à la boîte en serrant les vis de fixation. Une manipulation brusque ou une pression excessive peuvent endommager le bouton de réglage ou l'élément sensible. Puis, replacer le couvercle.

RACCORDEMENT DES FILS:

Raccorder le câblage tension secteur directement aux fils conducteurs du thermostat en utilisant les connecteurs approuvés pour les fils n° 12.



AVERTISSEMENT

- Couper l'alimentation avant d'effectuer les raccordements afin d'éviter tout choc électrique ou dommage à l'équipement.
- Les raccordements doivent être conformes aux codes électriques locaux.
- Les thermostats sont conçus pour être combinés à un limiteur dans les appareils de chauffage.



MISE EN GARDE

Lorsque des conducteurs en aluminium sont utilisés, tous les raccordements au thermostat doivent être effectués aux fils installés en usine avec des connecteurs approuvés sans soudeure CO/ALR.

Fig. 2 Raccordement type du T498A.

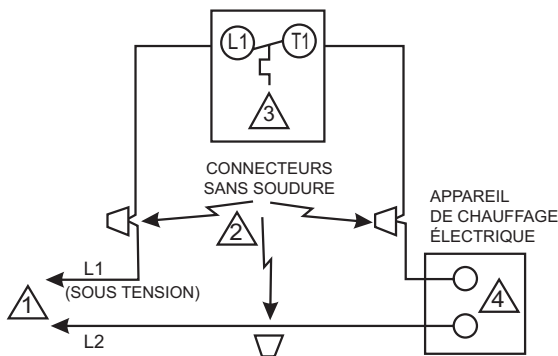
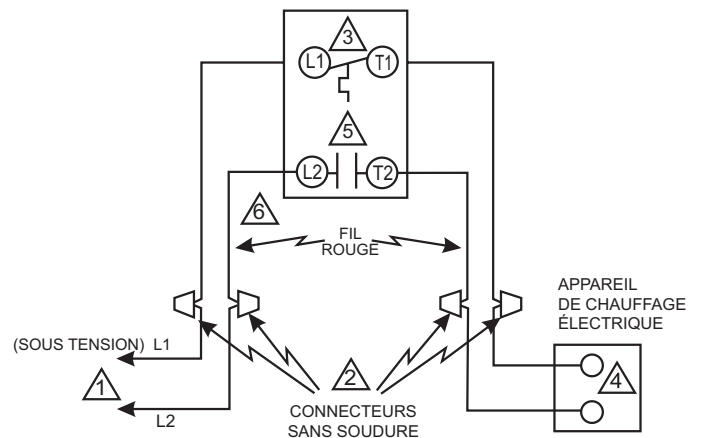


Fig. 3 Raccordement type du T498A.



1 ALIMENTATION. FOURNIR, AU BESOIN, UN DISPOSITIF DE COUPURE ET UNE PROTECTION CONTRE LES SURCHARGES.

2 LORSQUE DES CONNECTEURS EN ALUMINIUM SONT UTILISÉS, TOUTS LES RACCORDEMENTS AU THERMOSTAT DOIVENT ÊTRE EFFECTUÉS AVEC DES CONNECTEURS APPROUVÉS SANS SOUDURE CO/ALR, SINON IL POURRAIT EN RÉSULTER UN INCENDIE.

3 COUPURE ET FERMETURE À NOUVEAU À -35 °C (-31 °F), SINON, IL EST ACTIONNÉ PAR LA CHALEUR: COUPURE SUR HAUSSE DE TEMPÉRATURE ET FERMETURE SUR BAISSSE DE TEMPÉRATURE.

4 LES THERMOSTATS SONT CONÇUS POUR ÊTRE COMBINÉS À UN LIMITEUR DANS LES APPAREILS DE CHAUFFAGE.

5 COUPURE À LA POSITION OFF SEULEMENT. IL N'EST PAS ACTIONNÉ PAR LA CHALEUR.

6 NE PAS RACCORDER LE CONDUCTEUR DE MISE À LA TERRE SUR LES CIRCUITS DE 120 OU 277 V. ISOLER ET ENRUBANNER OU COUPER LES FILS ROUGES NON UTILISÉS.

IMPORTANT:

S'assurer que tous les connecteurs sont bien serrés.

Après avoir installé et reécordé le thermostat, vérifier le fonctionnement comme suit:

1. Tourner le bouton de réglage jusqu'au bout en sens horaire. L'appareil de chauffage devrait démarrer.
2. Tourner le bouton de réglage jusqu'au bout en sens antihoraire. L'appareil de chauffage devrait s'arrêter.

3. Pour déterminer le réglage final, placer l'indicateur à 21 °C (70 °F) sur le cadran. Laisser assez de temps à l'appareil de chauffage pour réchauffer ou refroidir la pièce. Si après deux heures de fonctionnement normal le réglage n'est pas satisfaisant, tourner l'indicateur vers la droite pour monter la température ou vers la gauche pour l'abaisser. Lorsqu'un réglage est nécessaire, ne déplacer l'indicateur que de quelques degrés à la fois.

Caractéristiques de sécurité

Couvercle de verrouillage (Voir Fig. 4)

1. Retirer le couvercle en soulevant la partie inférieure du thermostat.
2. Insérer l'écrou (Tinnerman Speed Nut^{MD}) fournie dans la fente à la base du thermostat.
3. Serrer la vis Allen sur l'écrou jusqu'à ce que la tête de la vis soit égale à la base du thermostat.
4. Replacer le couvercle et verrouiller en desserrant la vis Allen jusqu'à ce qu'elle dépasse le trou du couvercle.
5. Pour déverrouiller le couvercle, serrer à nouveau la vis Allen.

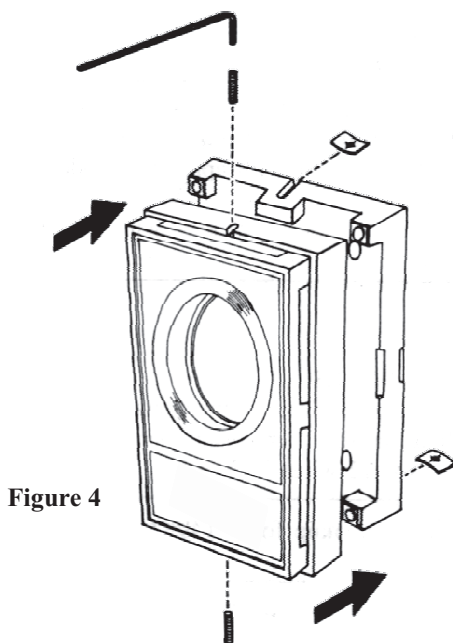


Figure 4

Butées de réglage (Voir Fig. 5)

1. Régler le thermostat au point de consigne voulu. Enlever le couvercle.
2. Fixer les butées de plastique fournies dans les trous de réglage minimum et maximum de température.
3. Replacer le couvercle. Vérifier le fonctionnement des butées de réglage.

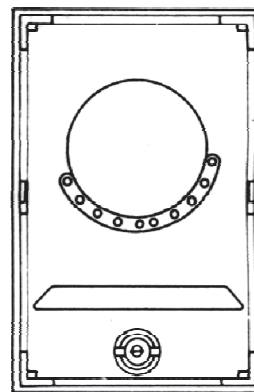


Figure 5



www.resideo.com

Resideo Inc., 1985 Douglas Drive North,
Golden Valley, MN 55422

95C-10685B-01 M.S. Rev. 09-19 | Imprimé aux États-Unis

Ce produit est fabriqué par Resideo Technologies, Inc., Golden Valley, MN, 1-800-468-1502
©2019 Resideo Technologies, Inc. La marque de commerce Honeywell Home est utilisée sous
licence avec l'autorisation d'Honeywell International Inc. Tous droits réservés.



95C-10685B-01