



V8043C, D, F & G 5000 Series Motorized Zone Valves

INSTALLATION INSTRUCTIONS

APPLICATION

The V8043 Motorized Zone Valve provides two-position (open-close) control of supply water for baseboard radiation, convectors, fan-coil units, etc. It uses a two-wire, 24-volt control circuit and requires a SPST thermostat. Integral end-switch models permit the sequencing of auxiliary equipment. Quick Fit actuator provides easy snap on and off connection of the valve assembly.

FEATURES

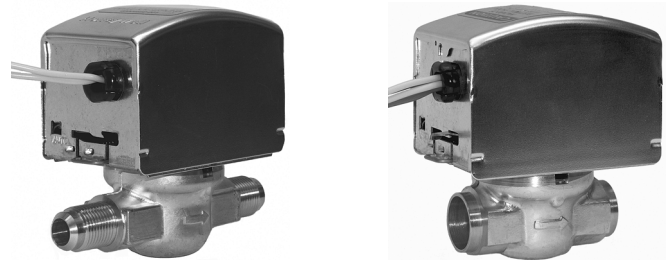
- Quiet, dependable operation is provided by motor-operated powerhead and swing-type ball valve.
- Unique rotating ball plug that seats on a different part of its surface on each closing.
- Closes against the flow of water to assure quiet operation.
- Manual opener moves ball away from seat allowing valve to be installed without disassembly.
- Manual operation on power failure.
- Easy servicing because the entire powerhead assembly can be replaced without removing valve body from line. Optional accessory fittings can be provided to facilitate convenient removal of the entire zone valve unit.
- Low power requirements allow four valves to be operated from a single 40 VA transformer.
- Integral end-switch on F & G models to permit sequencing of auxiliary equipment.
- Choice of sweat, female NPT and flare (with union-flare adapters) body styles.
- Compact construction permits fitting under cover of most baseboards.

SPECIFICATIONS

Models:

- V8043C - Normally closed.
- V8043D - Normally open.
- V8043F - Normally closed with integral line voltage end switch.
- V8043G - Normally closed with integral low voltage line switch.

Body Styles: All models have straight through pattern only. 1/2", 3/4", or 1" sweat or female NPT, or 3/8" flare. Inlet fittings can be provided with or without 1/16" diameter bypass or bleed.



V8043C,D

V8043G



272704A

Close-off Water Pressures and Capacity (Cv) Ratings:
All models - 20 psi for 3.5 Cv (standard rating); 8 psi for 8.0 Cv.

Static Pressure Rating: 300 psi.

Temperature Rating:
Liquid - 200° F (93° C) maximum.
Ambient - 125° F (52° C) maximum.

Wiring Connections:
'C' and 'D' Models - 2 low voltage 18 in. (0.5 m) lead wires with strain relief.
'F' Models - 5 screw terminal board. Includes "blind" terminal for transformer and thermostat wiring convenience. (See Fig. 4) It also includes add-on line voltage enclosure with conduit opening for end switch wiring.
'G' Model - 4 low voltage 18 in. (0.5 m) lead wires with strain relief.

Power Requirements and Timing: All models - 24 V, 50/60 Hz (cycles) 5 W nominal, approximately 7 seconds to open, and 6 seconds to close. Order transformer separately. See alternate selection.

Transformer: All models - AT72 or AT20B (maximum of 4 valves per AT72 or 2 valves per AT20B). Order transformers separately.



Auxiliary Switch Rating:

- 'G' & 'F' Model - 50 VA pilot duty at 24 Vac.
- 4.4 Amps running at 120 Vac, 60 Hz.

Recommended Wall Thermostats:

- Heating Only - T86A, T822D: (T822C for normally open [N.O.] valves).
- Cooling Only, or Heating-Cooling - T87F with Q539.

Thermostat Heater Setting:

For heat anticipation: 0.3 Amps.

Replacement Powerheads:

- 'C' Model - P/N 40003916-511
- 'D' Model - P/N 40003916-514
- 'G' Model - P/N 40003916-512
- 'F' Model - P/N 40003916-548

NOTE: The standard valve is not recommended for steam service. Consult your local Resideo representative whenever steam applications are involved.

Accessories:

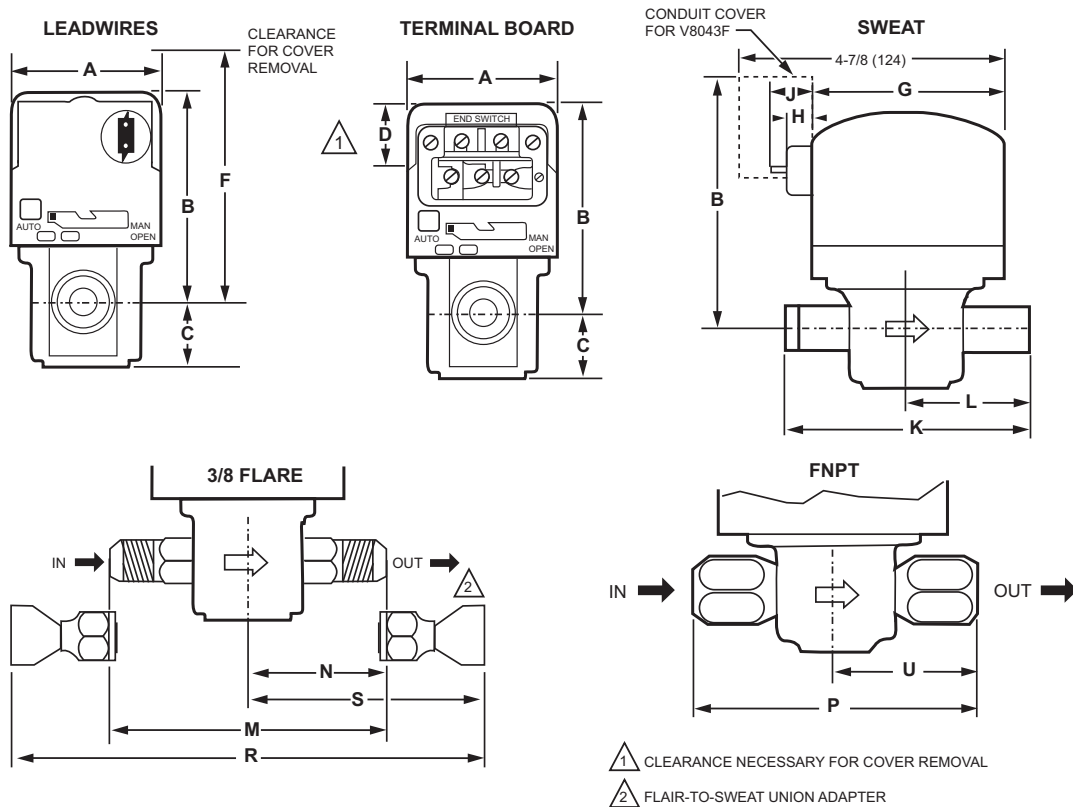
- Flare-to-Sweat Union Adapters (sold in sets of 2)
- 3/8 Flare to 1/2 sweat - P/N 272704A
- 3/8 Flare to 3/4 sweat - P/N 272704B

Service Medium:

Suitable for glycol/water mix up to 50:50 use in closed hydronic systems. Not for use with oxygenated water, potable water or steam.

Use this valve in hydronic systems which DO NOT contain dissolved oxygen in the system water. The dissolved oxygen, which is found in systems that have a frequent source of make-up water, causes the rubber plug inside the valve to deteriorate and eventually fail.

Approvals: CSA C/US Certified.



DIMENSION IN INCHES (MM)

MODELS	A	B	C	D	E	F	G	H	J
V8043C,D,G	2-3/8 (60)	3-3/4 (90)	7/8 (22)	3/4 (19)	—	5-1/4 (133)	3-7/16 (87)	5/8 (16)	—
V8043F	2-3/8 (60)	3-3/4 (90)	7/8 (22)	3/4 (19)	3-7/8 (98)	5-1/4 (133)	3-7/16 (87)	—	3/4 (19)

SWEAT MODELS	K	L
5/8 IN. I.D. (FOR 1/2 IN. COPPER TUBING)	3-1/8 (79)	1-9/16 (40)
7/8 IN. I.D. (FOR 3/4 IN. COPPER TUBING)	3-1/2 (89)	1-3/4 (44)
1-1/8 IN. I.D. (FOR 1 IN. COPPER TUBING)	3-7/8 (98)	1-15/16 (49)

FNPT MODELS	P	U
3/4 IN.	3-5/8 (98)	1-13/16 (46)

FLARE MODELS	M	N
3/8 IN NPT ONLY	4-5/8 (117)	2-5/8 (59)

FLARE-TO-SWEAT UNION ADAPTER	R	S
FOR 1/2 IN. COPPER	6-3/16 (157)	3-29/32 (99)
FOR 3/4 IN. COPPER	6-7/16 (164)	4-13/16 (106)

M16851

Fig. 1. Dimensions in inches (mm).

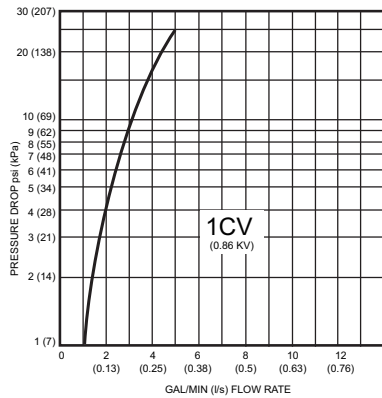


Fig. 2a. Flow characteristics of 1 Cv (0.86 Kv) flow.

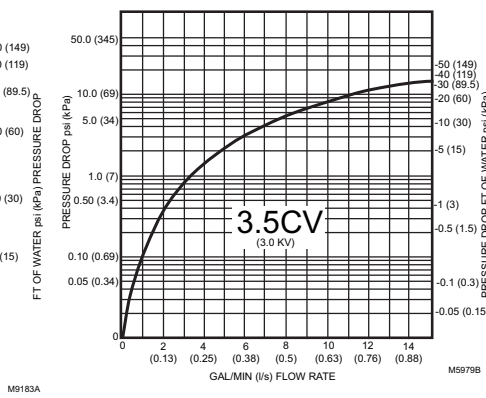


Fig. 2b. Flow characteristics of 3.5 Cv (3.0 Kv) valve.

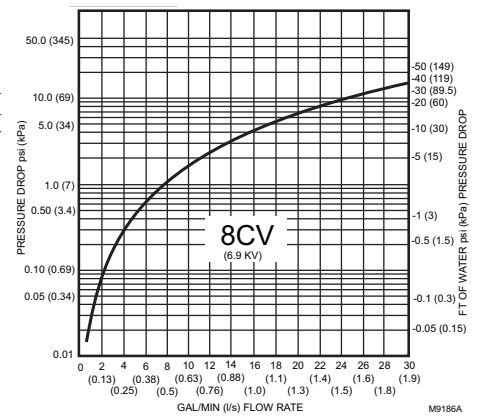


Fig. 2c. Flow characteristics of 8 Cv (6.9 Kv) valve.

Fig. 2. Flow Characteristic Charts for V8043.

INSTALLATION



CAUTION

Normally it is not necessary to remove the powerhead from the valve body during installation. If the valve must be disassembled with the water flow arrow pointing away from the manual opening or lever slot.

Mounting

The valve may be mounted in any position on a vertical line with the electrical connections on top. On a horizontal line, the valve must be mounted so that the powerhead is even with or above the center line of the piping as shown in Fig. 3. Make sure that enough room is provided above the powerhead to remove the cover for servicing. See Fig. 1.

Mount the valve directly in the pipe or tube. It must be installed so that the arrow stamped on the valve body's side corresponds to the flow direction. For flare-fitting models, the body is threaded for standard 3/8 in. I.D. copper, 45 degree SAE flare-fitting nuts. These nuts are not furnished with the valve and must be obtained separately. For sweat copper fittings, make sure that good solder connections are made. DO NOT use silver solder because of the high melting temperature it requires.

TO INSTALL A COMPLETE VALVE (V8043)

1. Disconnect power supply before connecting wiring to prevent electrical shock or equipment damage.
2. Install valve into pipe on the return side of the coil. (See Mounting Section.)
3. Make wiring connections to valve. (Refer to Wiring section for proper instructions.)

4. Inspect the valve installation to ensure that all connections and adjustments have been correctly made. Adjust the thermostat or controller connected to the valve so that the valve runs through its cycle. Make sure the valve runs smoothly and positively from closed to open to closed again. (See Operation and Checkout Sections.)

TO REMOVE THE ACTUATOR FROM THE VALVE BODY (SEE FIG. 3)

NOTE: It is not necessary to drain the hydronic system if the valve body assembly remains in the pipe line.

1. Switch power supply OFF. Disconnect electrical leads carefully, noting the position and color of each lead.
2. Place the manual lever on the MAN. OPEN position.
3. Remove actuator by fully depressing spring release button and lift it straight off of the body.

TO INSTALL ACTUATOR ON THE VALVE BODY

1. Align the parallel flat surfaces in double-D shaft of valve body with notch in side of body (i.e. 90° to water flow.) See Fig. 4. This makes actuator attachment easier.
2. Wiring connections may be made either before or after actuator installed on valve body.
3. Place the manual lever on the actuator in the MAN. OPEN position.
4. Line up motor coupling to the parallel flat surfaces in double-D shaft of body and fit the actuator onto the valve body, ensuring that the shaft seats correctly. (See Fig. 5).
5. Snap actuator onto body by pressing down.
6. The manual lever may be released manually, but it is also automatically released when the valve is operated electrically.

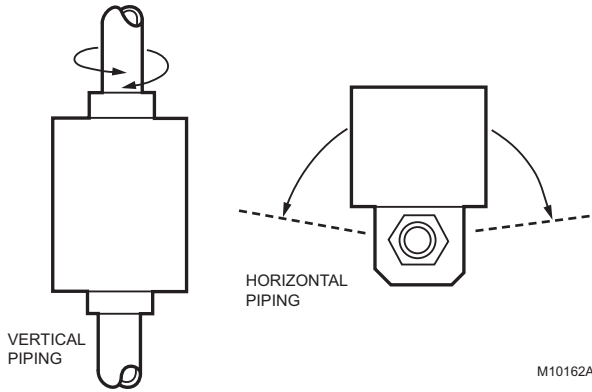


Fig. 3. Mounting Positions

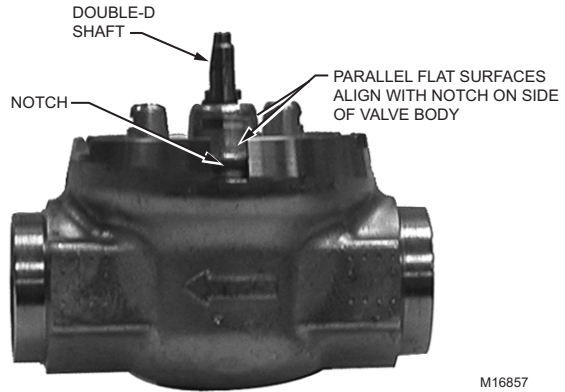


Fig. 5. Shaft Position.

IMPORTANT:

For normally closed models with sweat fittings, set the opener lever to 'MAN. OPEN' before applying heat to the fittings. This will protect the plug inside the valve by removing it from the seat. After installation, place the manual opener in the 'AUTO' position.

NOTE: New Buna-N rubber ball plug is impervious to boiler or system additives. Petroleum base additives do not affect this ball plug. Steam applications require special ball plugs. Consult your local Resideo representative.

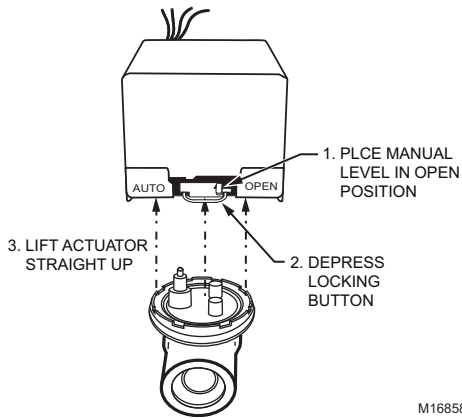


Fig. 4. Removing Actuator from Valve Body.

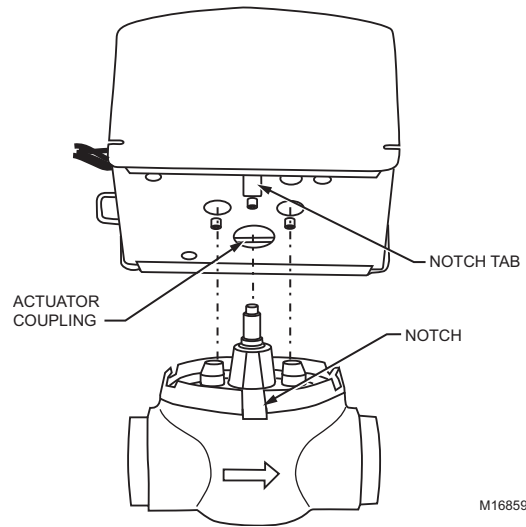


Fig. 6. Installing Actuator.

WIRING

CAUTION

1. Disconnect power supply before connecting wiring to prevent electrical shock or equipment damage.
2. On 24V systems, never jumper the valve coil terminals even temporarily. This can burn out the heat anticipator in the thermostat.

All wiring must conform to local electrical codes and ordinances. Refer to Fig. 7 to 10 for wiring connections.

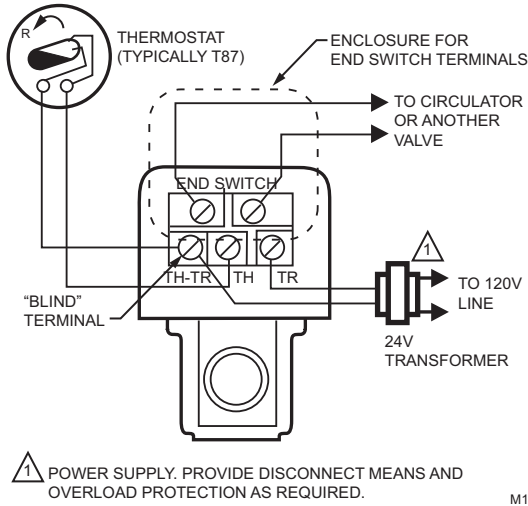


Fig. 7. V8043F Wiring.

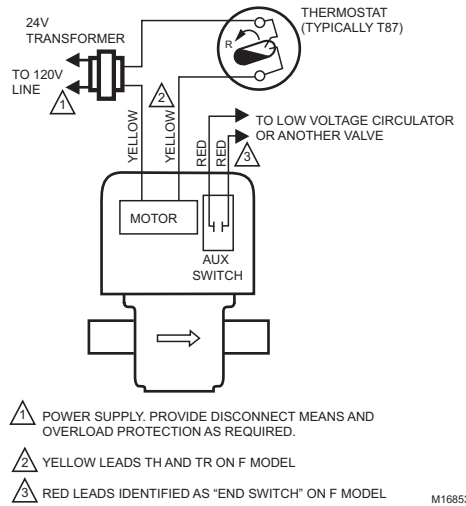


Fig. 8. V8043G Wiring.

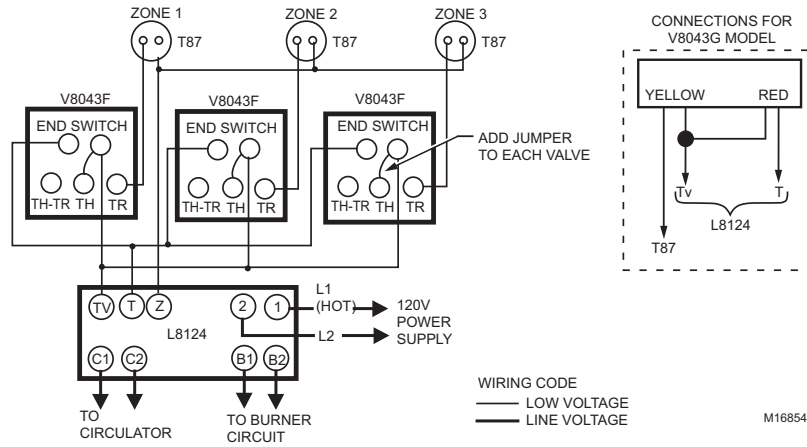


Fig. 9. 3-Zone System Using L8124G Aquastat Relay Integral Valve Transformer.

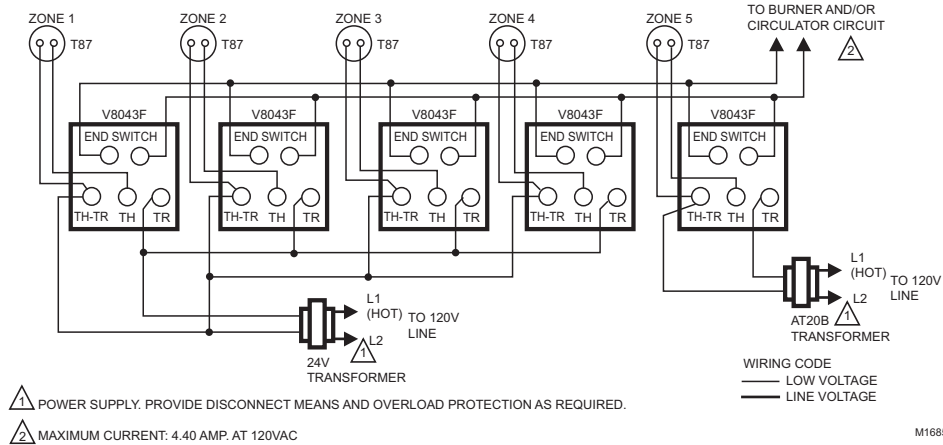


Fig. 10. 5-Zone System Using an AT72A Transformer to Power up to 4-Zone Valves. (AT20B Can Power Maximum of 2 Valves).

OPERATION

CAUTION

1. Disconnect power supply before connecting wiring to prevent electrical shock and equipment damage.
2. Never jumper the supply wires or actuator terminals even temporarily. This may damage the thermostat.

The actuator has three different manual settings: AUTO, OPEN, and SWITCH (on 300 psi models only). In AUTO mode, the valve cycles with the thermostat and activates the auxiliary switch when valve is at full open.

In OPEN mode, the valve is opened to allow the system to be filled, flushed, or drained. The auxiliary switch is not activated. The valve returns to AUTO mode when it is energized.

NORMALLY CLOSED MODELS

With the manual opener set to AUTO and the powerhead energized, the valve is opened as shown in Fig. 11-1. When the powerhead is de-energized, a spring return mechanism drives the valve to the closed positions shown in Fig. 11-2. The valve can also be opened with no electrical power by moving the manual opener lever over the stop and pushing slowly and firmly to the 'MAN. OPEN'* position. The valve will return to automatic position when the valve is energized.

*Auxiliary switch is not energized when the valve is manually opened.

NORMALLY OPEN MODELS

When the powerhead is de-energized, a spring return mechanism drives the valve to the open position. See Fig. 11-1. When energized, the valve is closed as shown in Fig. 11-2. A reverse acting thermostat is required to control a normally open valve.

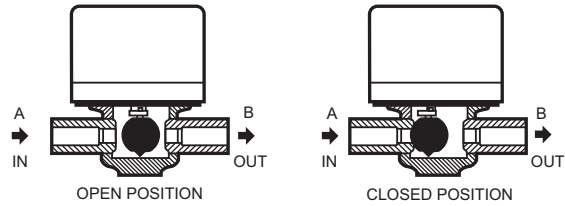


Fig. 11-1.

Fig. 11-2.

M16955

Note: Inlet port is stamped 'A', outlet Port is stamped 'B' on the valve body.

Fig. 11. V8043 Operation for N.C. Valve.

NOTE: Resideo zone valves are designed and tested for silent operation in properly designed and installed systems; however, water noises can occur as a result of excessive water velocity or piping noises can occur in high temperature (higher than 212° F [100° C]) systems with insufficient water pressure. Valves are designed for normal cycling, not continuously energized operations.

NOTE: These hydronic valves are not suitable for use in open loop systems where there is air exposure.



www.resideo.com

Resideo Technologies, Inc.
1985 Douglas Drive North, Golden Valley, MN 55422
1-800-468-1502
95C-10938EF-04 M.S. Rev. 04-20 | Printed in United States



Vannes de Zones Motorisées V8043C, D, F, et G Série 5000

NOTICE D'INSTALLATION

APPLICATION

La vanne motorisée V8043 assure la régulation tout ou rien (ouvert-fermé) du débit d'eau d'alimentation dans les plinthes chauffantes, les convecteurs, les ventiloconvecteurs, etc. Elle est asservie à un circuit de commande bifilaire 24 V et s'utilise avec un thermostat unipolaire unidirectionnel. Les modèles avec interrupteur auxiliaire incorporé permettent le fonctionnement séquentiel des appareils auxiliaires. L'actionneur à raccordement rapide se monte et se démonte facilement.

CARACTÉRISTIQUES

- Servomoteur et robinet à tournant sphérique conçus pour assurer un fonctionnement silencieux et fiable.
- Obturateur sphérique tournant de conception particulière venant s'appuyer sur une partie différente de l'élément à chaque fermeture.
- Fermeture à contre-courant assurant un fonctionnement silencieux.
- Manette d'ouverture éloignant l'obturateur du siège et permettant l'installation de la vanne sans démontage.
- Vanne à ouverture manuelle pour fonctionnement lors des pannes de courant.
- Entretien facile : le servomoteur peut être remplacé sans qu'il soit nécessaire de séparer le corps de vanne de la canalisation. Des raccords, offerts en option, permettent d'enlever facilement la vanne de zone en entier.
- Alimentation basse tension permettant de faire fonctionner quatre vannes au moyen d'un seul transformateur 40 VA.
- Interrupteur auxiliaire incorporé sur les modèles F et G pour le fonctionnement séquentiel d'appareils auxiliaires.
- Choix de corps de vanne avec raccords à souder, raccords femelles NPT et raccords évasés (avec adaptateurs unions évasés).
- Compactes, ces vannes peuvent être installées sous le couvercle de la plupart des plinthes chauffantes.

FICHE TECHNIQUE

MODÈLES:

- V8043C - Normalement fermée
- V8043D - Normalement ouverte
- V8043F - Normalement fermée avec interrupteur auxiliaire secteur incorporé.
- V8043G - Normalement fermée avec interrupteur auxiliaire basse tension incorporé.



V8043C,D

V8043G



272704A

TYPES DE CORPS:

Modèles à passage direct seulement.
Raccords à souder ou femelles NPT 1/2 po, 3/4 po et 1 po ou raccords évasés 3/8 po.
Raccords d'entrée également offerts, avec ou sans dispositif de dérivation ou de purge de 1/16 po de diamètre.

PRESSION DIFFÉRENTIELLE MAXIMALE ADMISSIBLE ET COEFFICIENTS DE DÉBIT NOMINAUX:

Tous les modèles - 20 psi pour Cv de 3,5 - modèle standard
8 psi pour Cv de 8,0

PRESSION STATIQUE NOMINALE: 300 psi

TEMPÉRATURE NOMINALE:

Fluide - 93 °C [200 ° F] Maximum
Ambiantes - 52 °C [125 °F] Maximum

CÂBLAGE :

Modèles C et D - Deux fils conducteurs basse tension de 0,5 m [18 po] avec serre-câble.
Modèle F - Bornier 5 bornes. Comprend une borne aveugle pour le raccordement du transformateur et du thermostat (voir Fig. 4) et un boîtier avec ouverture de conduit pour le raccordement de l'interrupteur auxiliaire.
Modèle G - Quatre fils conducteurs basse tension de 0,5 m [18 po] avec serre-câble.

CARACTÉRISTIQUES ÉLECTRIQUES ET TEMPORISATION: Tous les modèles - 24 V, 50/60 Hz (cycles), 6 W à la tension nominale; ouverture : approximativement 7 secondes; fermeture : 6 secondes. Commander les transformateurs séparément. Voir autres choix.

TRANSFORMATEUR: Tous les modèles - AT72 ou AT20B (max. de 4 vannes avec le AT72 et de 2 vannes avec le AT20B). Commander les transformateurs séparément.

CARACTÉRISTIQUES ÉLECTRIQUES NOMINALES DE L'INTERRUPTEUR AUXILIAIRE:
Modèle G, F - circuit de commande de 50 VA sous 24 V c.a.
- 4,4 A sous 120 V c.a., 60 Hz

THERMOSTATS MURAUX RECOMMANDÉS:
Chauffage seulement - T86A, T822D (T822C pour vannes normalement ouvertes [NO].)
Refroidissement seulement ou chauffage-refroidissement - T87F avec Q539.

RÉGLAGE DE LA RÉSISTANCE ANTICIPATRICE DE CHALEUR DU THERMOSTAT: 0,3 A

SERVOMOTEURS DE RECHANGE:
Modèle C - n° de pièce 40003916-511
Modèle D - n° de pièce 40003916-514
Modèle G - n° de pièce 40003916-512
Modèle F - n° de pièce 40003916-548

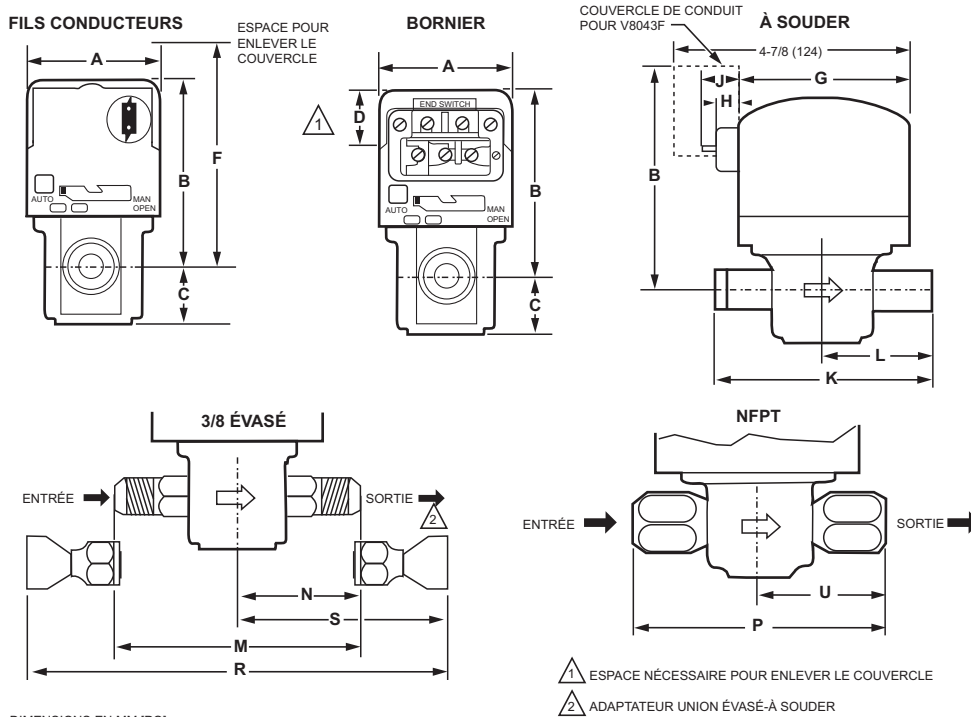
REMARQUE : Une vanne ordinaire n'est pas recommandée pour les applications à vapeur. Consulter un représentant Resideo dans le cas d'applications à vapeur.

ACCESSOIRES:
Adaptateurs unions évasés-à souder (vendus en paires)
Adaptateurs 3/8 évasés à 1/2 à souder - n° de pièce 272704A
Adaptateurs 3/8 évasés à 3/4 à souder - n° de pièce 272704B

FLUIDE RÉGLÉ:
Convient pour la régulation dans les systèmes à eau chaude en circuit fermé utilisant un mélange eau-glycol (50:50 maximum). Ne convient pas pour les systèmes utilisant de l'eau oxygénée, de l'eau potable ou de la vapeur.

Utiliser cette vanne seulement dans les applications dont l'eau du système NE CONTIENT PAS d'oxygène dissous. L'oxygène dissous, présent dans les systèmes avec ajout fréquent d'eau d'appoint, entraîne une détérioration et du bris du tournant à l'intérieur de la vanne.

HOMOLOGATIONS: Certifié par la CSA C/US



DIMENSIONS EN MM [PO]

MODÈLES	A	B	C	D	E	F	G	H	J
V8043C,D,G	60 (2-3/8)	90 (3-3/4)	22 (7/8)	19 (3/4)	—	133 (5-1/4)	87 (3-7/16)	16 (5/8)	—
V8043F	60 (2-3/8)	90 (3-3/4)	22 (7/8)	19 (3/4)	98 (3-7/8)	133 (5-1/4)	87 (3-7/16)	—	19 (3/4)

MODÈLES À SOUDER	K	L
5/8 PO DIAM. INT. (TUYAU EN CUIVRE 1/2 PO)	79 (3-1/8)	40 (1-9/16)
7/8 PO DIAM. INT. (TUYAU EN CUIVRE 3/4 PO)	89 (3-1/2)	44 (1-3/4)
1-1/8 PO DIAM. INT. (TUYAU EN CUIVRE 1 PO)	98 (3-7/8)	49 (1-15/16)

NFPT MODÈLES	P	U
3/4 PO	98 (3-5/8)	46 (1-13/16)

MODÈLES ÉVASÉS	M	N
3/8 po NPT seulement	117 (4-5/8)	59 (2-5/8)

ADAPT. UNION ÉVASÉ - À SOUDER	R	S
POUR TUYAU EN CUIVRE 1/2 PO	157 (6-3/16)	99 (3-29/32)
POUR TUYAU EN CUIVRE 3/4 PO	164 (6-7/16)	106 (4-13/16)

MF16851

Fig. 1. Encombrement.

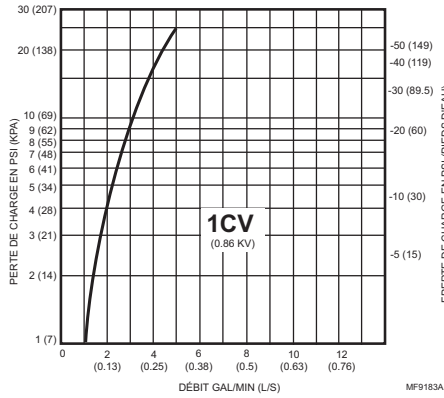


Fig. 2a. Caractéristiques de débit - coefficient de 1 Cv (0,86 kV).

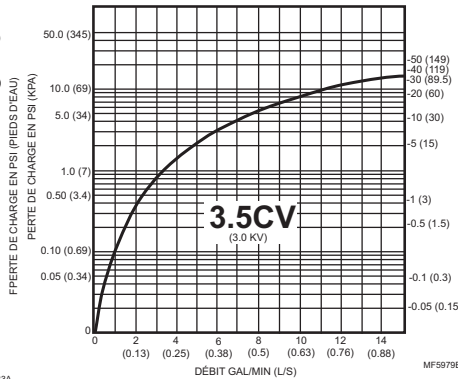


Fig. 2b. Caractéristiques de débit d'une vanne de 3,5 Cv (3,0 kV).

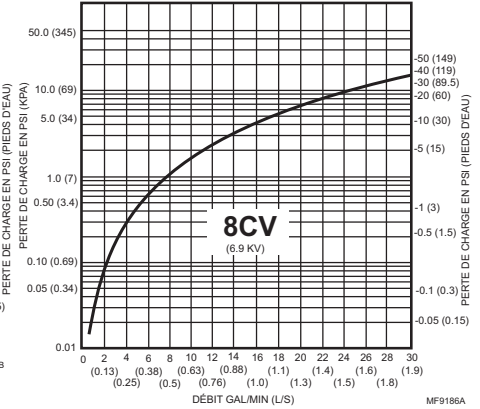


Fig. 2c. Caractéristiques de débit d'une vanne de 8 Cv (6,9 kV).

Fig. 2. Courbes Caractéristiques de la V8043.

INSTALLATION



MISE EN GARDE

Normalement, il n'est pas nécessaire de retirer le servomoteur du corps de vanne pur l'installation. Si la vanne doit être démontée, s'assurer de la remonter de manière que la flèche pointe dans le sens contraire de l'ouverture manuelle ou de la fente de la manette.

Montage

Sur une canalisation verticale, la vanne peut être montée dans n'importe quelle position. Si la vanne est montée à l'horizontale, l'actionneur doit être placé à la même hauteur ou plus haut que la ligne médiane de la canalisation. Voir Fig. 3. S'assurer qu'il y a suffisamment d'espace au-dessus du servomoteur pour le retrait du couvercle lors de l'entretien. Voir Fig. 1.

Monter la vanne directement sur le tuyau ou la canalisation. La flèche estampée sur le corps de vanne doit pointer dans le sens du débit du fluide. Sur les modèles à raccords évasés, les filets du corps correspondent aux filets des écrous standard en cuivre, évasés à 45 degrés (norme SAE), 3/8 po de diamètre intérieur. Ces écrous ne sont pas fournis avec la vanne; ils doivent être achetés séparément. Si des vannes avec raccords en cuivre à souder sont utilisées, s'assurer que les soudures sont effectuées correctement. NE PAS utiliser de brasure à l'argent en raison de sa température de fusion élevée.

MONTAGE D'UNE VANNE COMPLÈTE (V8043)

1. Couper l'alimentation avant d'effectuer le câblage pour éviter les chocs électriques et ne pas endommager l'équipement.
2. Monter la vanne dans la canalisation du côté du retour du serpent. (Voir la section Montage.)
3. Effectuer le câblage de la vanne (Voir les instructions à la section Câblage.)

4. Vérifier le montage de la vanne pour s'assurer que les connexions et les réglages ont été effectués correctement. Régler le thermostat ou l'appareil de commande de la vanne de manière que la vanne effectue un cycle complet. S'assurer que la vanne passe complètement et en douceur de la position fermée à la position ouverte, puis de nouveau à la position fermée. (Voir les sections Fonctionnement et Vérification.)

RETRAIT DE L'ACTIONNEUR DU CORPS DE VANNE (VOIR LA FIG. 4)

REMARQUE : Il n'y a pas lieu de vidanger le système si le corps de vanne reste raccordé à la canalisation.

1. Couper l'alimentation électrique. Débrancher les conducteurs électriques en ayant soin de noter la position et la couleur de chacun.
2. Mettre la manette à la position MAN. OPEN.
3. Pour enlever l'actionneur, appuyer sur le bouton de verrouillage à ressort et soulever l'actionneur droit vers le haut.

MONTAGE DE L'ACTIONNEUR SUR LE CORPS DE VANNE

1. Aligner les surfaces planes parallèles de l'arbre du corps de vanne en forme de double D et l'encoche sur le côté du corps de vanne (90° par rapport au sens de l'écoulement de l'eau.) Voir la Fig. 5. Le raccordement de l'actionneur est ainsi plus facile.
2. Le câblage peut être effectué soit avant soit après le montage de l'actionneur sur le corps de vanne.
3. Mettre la manette sur l'actionneur à la position MAN.OPEN.
4. Aligner l'accouplement du moteur et les surfaces planes parallèles de l'arbre du corps de vanne en forme de double D et placer l'actionneur sur le corps de vanne tout en vérifiant si l'arbre s'engage correctement. (Voir la Fig. 6.)
5. Encliqueter l'actionneur sur le corps en exerçant une pression vers le bas.
6. La manette peut être dégagée manuellement; mais elle est dégagée automatiquement lorsque la vanne est actionnée électriquement.

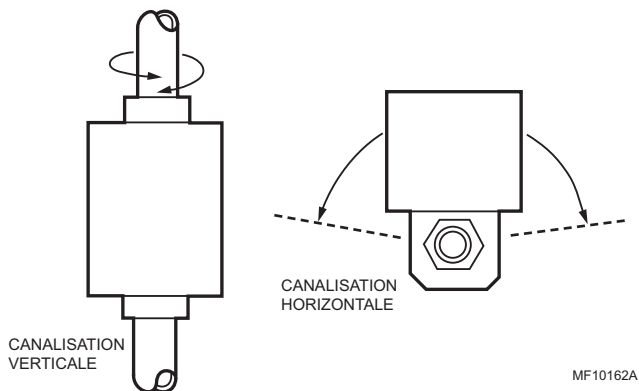


Fig. 3. Positions de Montage.

IMPORTANT

Sur les modèles normalement fermés avec raccords à souder, régler la manette d'ouverture à MAN. OPEN avant de chauffer les raccords. Ce réglage, qui éloigne la vanne du siège, permet de protéger l'obturateur à l'intérieur de celle-ci. Une fois l'installation terminée, régler la manette d'ouverture à la position AUTO.

REMARQUE : Le nouvel obturateur tournant est fabriqué en caoutchouc Buna-N, matériau résistant aux additifs dans la chaudière. Les additifs à base de pétrole n'endommagent pas ce type d'obturateur. Dans les applications à vapeur, il faut utiliser des obturateurs sphériques spéciaux. Consulter un représentant Resideo.

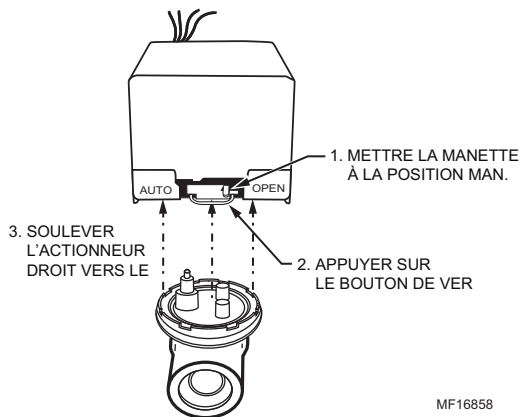


Fig. 4. Retrait de l'actionneur du corps de vanne.

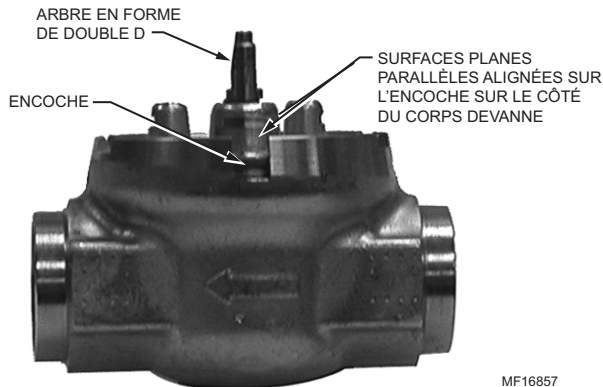


Fig. 5. Position de l'arbre.

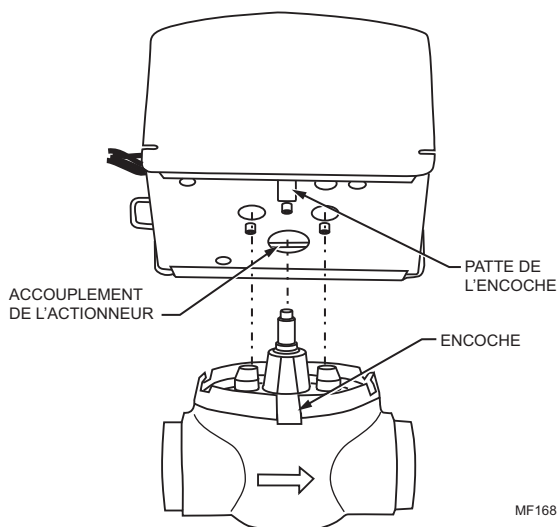


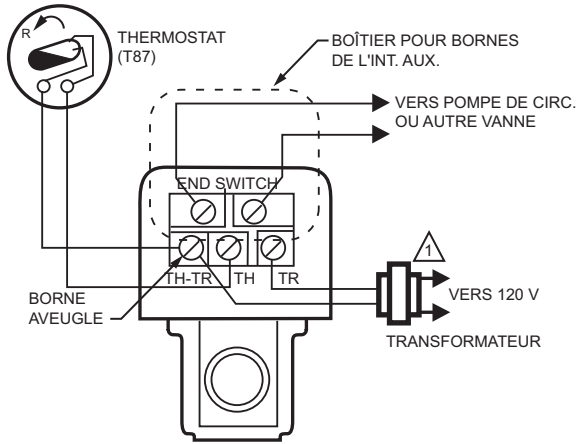
Fig. 6. Montage de l'actionneur.

CÂBLAGE

⚠ AVERTISSEMENT

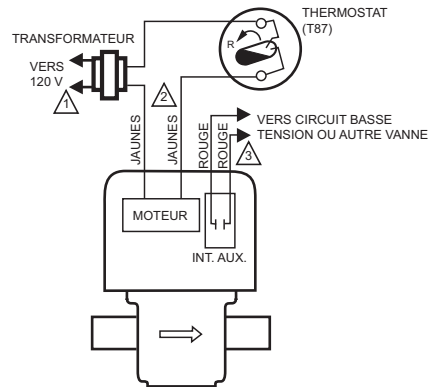
1. Couper l'alimentation avant d'effectuer le câblage pour éviter les chocs électriques et ne pas endommager l'équipement.
2. Sur les systèmes 24 V, ne jamais court-circuiter les bornes de la bobine de la vanne, même temporairement. Cela peut faire griller la résistance anticipatrice du thermostat.

Tout le câblage doit être conforme aux codes d'électricité et aux règlements locaux. Se reporter aux Fig. 7 à 10 pour les schémas de raccordement.



⚠ ALIMENTATION. FOURNIR, AU BESOIN, UN DISPOSITIF DE COUPEUR ET UNE PROTECTION CONTRE LES SURCHARGES. MF16852

Fig. 7. Câblage du Modèle V8043F



⚠ ALIMENTATION. FOURNIR, AU BESOIN, UN DISPOSITIF DE COUPEUR ET UNE PROTECTION CONTRE LES SURCHARGES.

⚠ FILS JAUNES CORRESPONDANT AUX TH ET TR SUR LE MODÈLE F

⚠ FILS ROUGES CORRESPONDANT AU <<END SWITCH>> SUR LE MODÈLE <<F>>

MF16853

Fig. 8. Câblage du Modèle V8043G

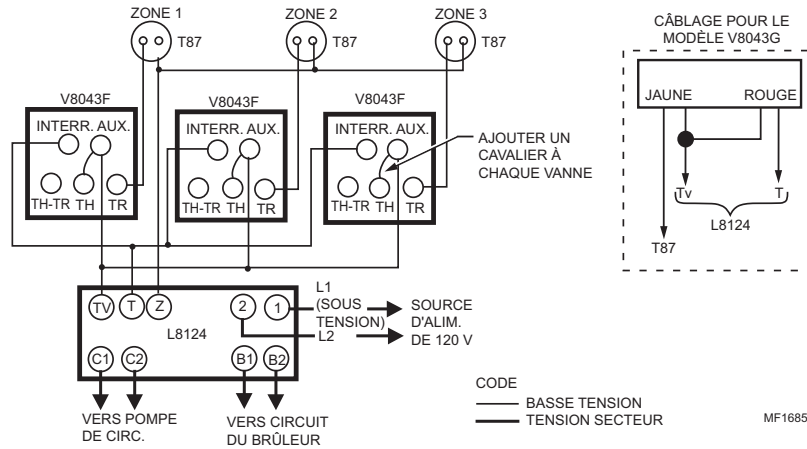


Fig. 9. Système à 3 zones avec transformateur pour vanne incorporé et relais Aquastat.

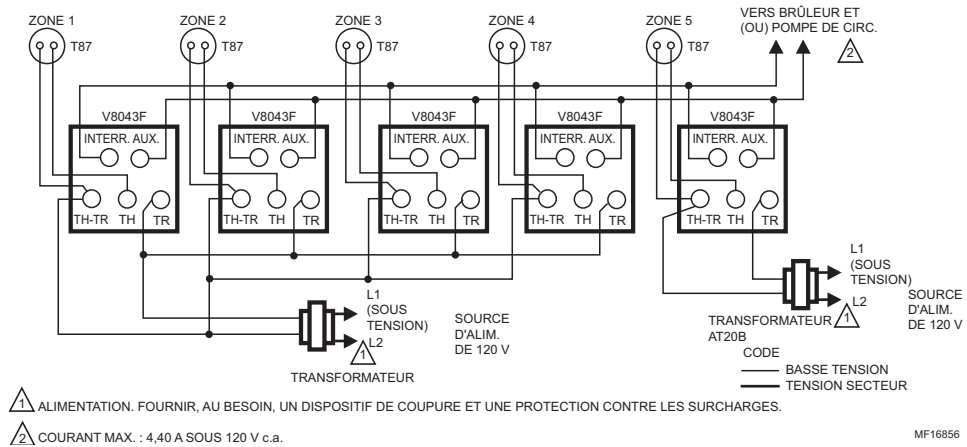


Fig. 10. Système à 5 zones avec transformateur AT72A pouvant alimenter 4 vannes de zones (un AT20B peut alimenter seulement 2 vannes).

FONCTIONNEMENT

⚠ AVERTISSEMENT

1. Couper l'alimentation avant d'effectuer le câblage pour éviter les chocs électriques et ne pas endommager l'équipement.
2. Ne jamais interconnecter les fils d'alimentation ou les bornes du servomoteur, même temporairement. Cela pourrait endommager le thermostat.

Le servomoteur peut être réglé à AUTO, OPEN ou SWITCH (sur les modèles 300 psi seulement).

En mode AUTO, la vanne fonctionne en même temps que le thermostat et actionne l'interrupteur auxiliaire lorsqu'elle est entièrement ouverte.

En mode OPEN, la vanne s'ouvre pour le remplissage ou la vidange du système. L'interrupteur auxiliaire n'est pas activé. La vanne revient en mode AUTO lorsqu'elle est mise sous tension.

En mode SWITCH (sur les modèles 300 psi seulement), la vanne est ouverte; l'interrupteur auxiliaire est actionné et fait fonctionner la pompe. La vanne revient en mode AUTO lorsqu'elle est mise sous tension.

MODÈLES NORMALEMENT FERMÉS

Lorsque la manette d'ouverture est réglée à AUTO et que le servomoteur est sous tension, la vanne s'ouvre (voir Fig. 11-1). Lorsque le servomoteur est hors tension, un mécanisme de rappel par ressort ramène la vanne à la position fermée (Fig. 11-2). Il est possible d'ouvrir manuellement la vanne en déplaçant la manette d'ouverture au-dessus de la butée et en la poussant lentement mais fermement vers la position MAN. OPEN*. La vanne revient à la position marche automatique lorsqu'elle est mise sous tension.

* L'interrupteur auxiliaire est hors tension lorsque la vanne est ouverte manuellement.

MODÈLES NORMALEMENT OUVERTS

Lorsque le servomoteur est hors tension, un mécanisme de rappel par ressort ramène la vanne à la position ouverte (Fig. 11-1). Lorsqu'elle est sous tension, la vanne se ferme (Fig. 11-2). Une vanne normalement ouverte doit être commandée par un thermostat à action inversée.

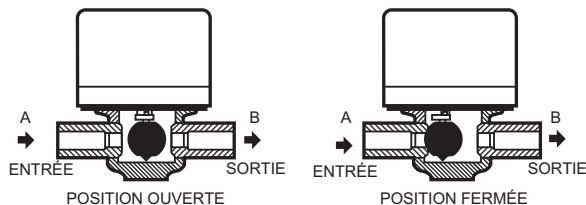


Fig. 11-1.

Fig. 11-2.

MF16955

Remarque: Sur le corps de la vanne, l'orifice d'entrée est identifié par la lettre A et l'orifice de sortie, par la lettre B.

Fig. 12. Fonctionnement d'une vanne V8043 NF.

REMARQUE : Les vannes de zone Resideo sont fabriquées de manière à fonctionner sans bruit dans les systèmes correctement conçus et installés. Des bruits d'eau peuvent cependant être audibles si l'écoulement de l'eau est trop rapide. Ou des bruits peuvent être perceptibles dans les canalisations des systèmes dont la température est élevée (supérieure à 100° C ou 212° F) et la pression d'eau insuffisante. Ces vannes sont conçues pour un fonctionnement cyclique normal. Elles ne doivent pas être constamment sous tension.

REMARQUE : Ces vannes ne conviennent pas aux systèmes hydroniques à circuit ouvert car ils pourraient contenir de l'air emprisonné.



www.resideo.com

Resideo Technologies, Inc.
1985 Douglas Drive North, Golden Valley, MN 55422
1-800-468-1502
95C-10938EF-04 M.S. Rev. 04-20 | Imprimé aux États-Unis