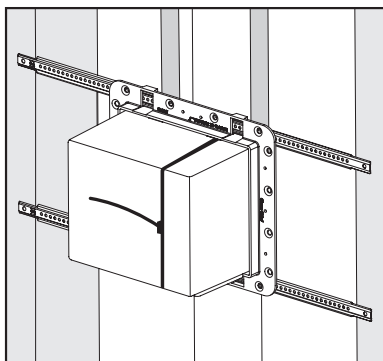
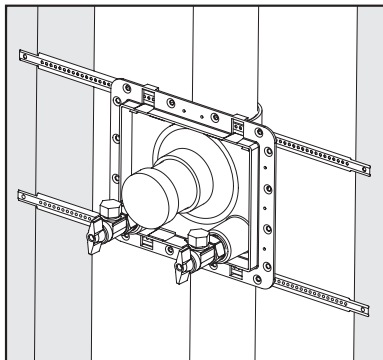


OmniPanel™

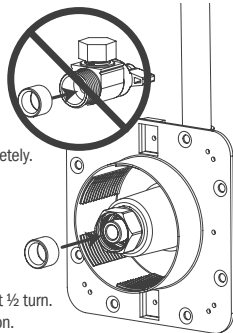
» Installation Instructions

1. Push elastomeric seal/membrane slowly over DWV fitting or waste arm. Install the OmniPanel™ to a stud or to a bracket securely. Integral top/bottom track works with common flat brackets. To fix plate position, install a screw between plate and bracket. Plate can be installed in any direction (see note below). Be sure "FRONT" mark on product is facing finish wall side.
NOTE: Installing panel with valves below DWV (as shown, right) is recommended for installations behind a cabinet or when using two layers of drywall
2. Align tabs on valve base with socket and push valve into place. Connect valve to water supply, and make all other connections per ASTM standard.
NOTE: See instructions below to change valve orientation.
3. As desired, place the appropriate color clip to indicate hot (red) or cold (blue) water supply.
4. Be sure valve is in OFF position and test.
Replace any defective product.
5. Install debris cover. Secure with provided zip-ties.
NOTE: A spigot trap adapter and nut will fit under debris cover - but if too long, cut cover as needed. HINT: The TestTitan™ plug can be used to seal DWV tee for test.
6. Flush the water line, downstream of the valve, before operation.
7. At finish, remove debris cover and nylon valve cap. Check for leaks and replace any defective product. Install frame.
NOTE: If multiple layers of drywall are used, frame and valve extensions can be used (available separately).



VALVE REPLACEMENT / EXTENSION INSTALLATION

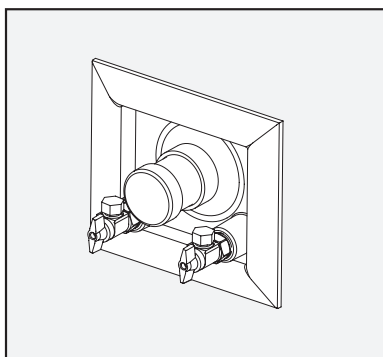
1. Holding valve in place, loosen swivel nut and remove valve. Remove silicone seal, from bottom of valve body or nut, and keep.
2. Clean seal of debris, inspect for cracks/splits
Replace any defective seals.
Place seal onto SHANK (inside of nut) with grip ring marks facing INWARD, not towards valve.



3. Holding valve in place, tighten swivel nut completely.
4. Be sure valve is OFF and perform pressure test.
Replace any defective product

VALVE OUTLET REORIENTATION (AFTER DRYWALL)

1. Holding the valve in place, loosen the swivel nut ½ turn.
2. Re-orient the valve outlet to the desired direction.
Hold valve firmly in place.
3. Holding the valve in place, tighten the swivel nut completely.
4. Be sure valve is in OFF position and perform pressure test.
Replace any defective product.



- ⚠ **WARNING:** Cancer and Reproductive Harm
 - ⚠ **ADVERTENCIA:** Cáncer y Daños Reproductivos
 - ⚠ **AVERTISSEMENT:** Cancer et effets néfastes sur la reproduction
- www.P65Warnings.ca.gov

#IS-698 OMNI

Supply

Drainage

Support

Specialties

www.siouxchief.com

14940 Thunderbird Road
Kansas City, MO 64147
P 1.800.821.3944
F 1.800.758.5950



Instrucciones de Instalación

1. Empuje lentamente el sello flexible sobre el accesorio DWV o el brazo de descarga de desperdicios. Instale el OmniPanel™ firmemente a un montante o soporte. El carril integrado superior/inferior es compatible con carriles planos comunes. Para fijar la posición de la placa, instale un tornillo entre la placa y el soporte. La placa se puede instalar en cualquier dirección (ver nota más abajo). Verifique que la marca "FRONT" (Frente) del producto esté orientada hacia el lado acabado de la pared.
NOTA: Se recomienda instalar el panel con válvulas debajo del accesorio DWV (como se ilustra a la derecha) para instalaciones detrás de un gabinete o cuando se usan dos capas del panel de yeso.
2. Alinee las aletas de la base de la válvula con el enchufe y empuje la válvula dentro de su sitio. Conecte la válvula al suministro de agua y haga todas las demás conexiones según la norma ASTM.
NOTA: Para cambiar la orientación de la válvula, consulte las instrucciones más abajo.
3. Según se desee, coloque el clip del color correspondiente para identificar el suministro de agua caliente (rojo) o fría (azul).
4. Verifique que la válvula esté en la posición OFF (cerrado) y realice la prueba de presión. Reemplace todo producto defectuoso.
5. Instale la cubierta contra escombros. Asegúrelo con corbatas de alambre provistos.
NOTA: Si el brazo de descarga de desperdicios DWV es demasiado largo, recórtelo o perforo/corte la cubierta contra escombros según sea necesario. CONSEJO: Se puede usar el tapón TestTitan™ para sellar la conexión DWV en T para hacer la prueba.
6. Antes de hacer funcionar el producto, purgue la tubería de agua, corriente abajo de la válvula.
7. Al finalizar, retire la cubierta contra escombros y la tapa de nilón de la válvula. Compruebe si hay fugas y reemplace todo producto defectuoso.
Instale el marco.
NOTA: Si se utilizan capas múltiples de paneles de yeso, se pueden usar extensiones para el marco y la válvula (se venden por separado).

PARA REORIENTAR LA SALIDA DE LA VÁLVULA (DESPUÉS DE INSTALAR EL PANEL DE YESO)

1. Mientras mantiene la válvula en su sitio, afloje 1/2 vuelta la tuerca giratoria.
2. Reoriente la salida de la válvula a la dirección deseada. Sujete la válvula firmemente en su sitio.
3. Mientras mantiene la válvula en su sitio, ajuste completamente la tuerca giratoria.
4. Verifique que la válvula esté en la posición OFF (cerrado) y realice la prueba de presión. Reemplace todo producto defectuoso.

PARA REEMPLAZAR LA VÁLVULA O INSTALAR UNA EXTENSIÓN

1. Mientras mantiene la válvula en su sitio, afloje la tuerca giratoria y retire la válvula. Retire el sello de silicona de la parte inferior del cuerpo de la válvula o la tuerca y consérvelo.
2. Limpie todo residuo del sello, compruebe si hay grietas o quebraduras y reemplace todo sello defectuoso. **Coloque el sello sobre la pieza de conexión terminal de la válvula (dentro de la tuerca) con las marcas para anillo de presión orientadas hacia dicho anillo.**
3. Mientras mantiene la válvula en su posición, enrosque y apriete completamente la tuerca giratoria.
4. Verifique que la válvula esté en la posición OFF (cerrado) y realice la prueba de presión. Reemplace todo producto defectuoso.

Consignes d'Installation

1. Pousser le joint flexible lentement par-dessus le raccord DWV ou le bras de déchets. Poser l'OmniPanel™ solidement sur un montant ou une console. Le rail supérieur/inferieur incorporé s'emploie avec les consoles plates ordinaires. Pour fixer la position de la plaque, poser une vis entre la plaque et la console. La plaque peut être posée dans toute direction (voir la remarque ci-après). S'assurer que la marque «FRONT» du produit est dirigée vers le côté fini du mur
REMARQUE: Il est recommandé de poser le panneau avec les vannes sous le DWV (comme illustré, à droite) pour les installations derrière un rangement ou lors de l'utilisation de deux couches de plaques de plâtre.
2. Aligner les languettes de la base de la vanne sur la douille et pousser la vanne en place. Raccorder la vanne à l'alimentation en eau et faire tous les autres raccordements conformément à la norme ASTM.
REMARQUE: Se reporter aux instructions ci-après pour modifier l'orientation de la vanne.
3. Comme désiré, placer la pince de la couleur appropriée pour indiquer l'alimentation en eau chaude (rouge) ou froide (bleue).
4. S'assurer que la vanne est à la position OFF (arrêt) et effectuer un test de pression. Remplacer tout produit défectueux.
5. Poser le couvercle anti-débris. Sécurisé avec des liens zip fournis.
REMARQUE: Si le bras de déchets DWV est trop long, couper le bras ou percer/couper un trou dans le couvercle anti-débris, au besoin.
CONSEIL: Le bouchon TestTitan™ peut être utilisé pour sceller le raccord en T DWV aux fins du test.
6. Rincer la conduite d'eau, en aval de la vanne, avant la mise en service.
7. Une fois le travail terminé, retirer le couvercle anti-débris et le bouchon de vanne en nylon. Vérifier s'il y a des fuites et remplacer tout produit défectueux. Poser le cadre.
REMARQUE: Si des couches multiples de plaques de plâtre sont utilisées, des rallonges de cadre et de vanne peuvent être utilisées (offertes séparément).

POUR RÉORIENTER LA SORTIE DE VANNE (APRÈS LA PLAQUE DE PLÂTRE)

1. Tout en tenant la vanne en place, desserrer l'écrout pivotant d'un demi-tour.
2. Réorienter la sortie de vanne dans le sens désiré. Tenir la vanne fermement en place.
3. Tout en tenant la vanne en place, serrer l'écrout pivotant à fond.
4. S'assurer que la vanne est à la position OFF (arrêt) et effectuer un test de pression. Remplacer tout produit défectueux.

POUR REMPLACER LA VANNE / POSER LA RALLONGE

1. Tout en tenant la vanne en place, desserrer l'écrout pivotant et retirer la vanne. Retirer le joint en silicone, depuis la partie inférieure de l'écrout ou du corps de la vanne, et conserver.
2. Éliminer les débris sur le joint, inspecter à la recherche de fissures/fendillements - remplacer tout joint défectueux. **Placer le joint sur la pièce d'extrémité de la vanne (à l'intérieur de l'écrout) avec les marques de l'anneau de préhension dirigées vers l'anneau de préhension.**
3. Tout en tenant la vanne en position, engager et serrer entièrement l'écrout pivotant.
4. S'assurer que la vanne est à la position OFF (arrêt) et effectuer un test de pression. Remplacer tout produit défectueux.