

# ALCOVE INSTALLATION (BATHTUB)

## FRAMING

Construct the alcove in accordance with Fig. 8 and table dimensions. **NOTE: STRUCTURE MEASUREMENTS MUST BE VERIFIED AGAINST THE UNIT TO ENSURE A PROPER FIT.** All dimensions are expressed in inches and millimeters.

# INSTALLATION EN ALCÔVE (BAIGNOIRE)

## ENCADREMENT

Construire l'alcove selon le schéma de la Fig. 8 et les dimensions du tableau. **NOTE : AFIN D'ASSURER UNE INSTALLATION PARFAITE, LES DIMENSIONS DE LA STRUCTURE DOIVENT ÊTRE VÉRIFIÉES À PARTIR DES DIMENSIONS DE L'UNITÉ.** Toutes les dimensions sont exprimées en pouces et en millimètres.

# INSTALACIÓN EN NICHOS (BAÑERA)

## ESTRUCTURA

Construya el nicho según el esquema de la Fig. 8 y la tabla de dimensiones. **NOTA: LAS DIMENSIONES DELA ESTRUCTURA DEBEN SER VERIFICADAS APARTIR DE LAS DIMENSIONES DE LA UNIDAD, CON OBJETO DE ASEGURAR UNA INSTALACIÓN PERFECTA.** Todas las dimensiones vienen en pulgadas y milímetros.

Fig. 8

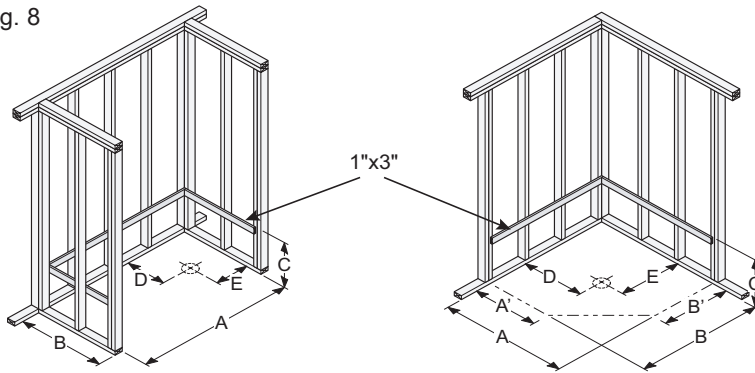
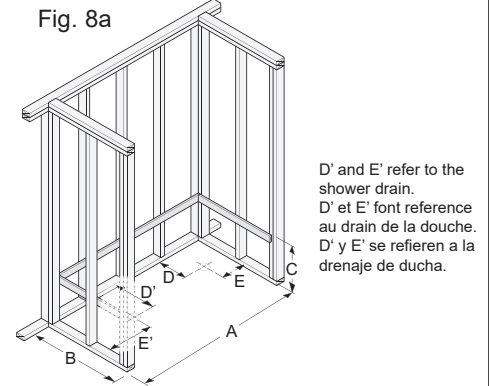


Fig. 8a



D' and E' refer to the shower drain.  
D' et E' font reference au drain de la douche.  
D' y E' se refieren a la drenaje de ducha.

**Note:** The following measurements are not those of the unit but those required for the installation ( $\pm 1/4"$ ); for easier installation add  $1/4"$  (6 mm) to dimensions A and B only.

**Note:** Les dimensions ci-dessous ne sont pas celles de l'unité, mais celles requises pour l'installation ( $\pm 1/4"$ ); pour faciliter l'installation, ajouter  $1/4"$  (6 mm) aux dimensions A et B seulement.

**Nota:** Las dimensiones indicadas a continuación no son las de la unidad, sino las requeridas para la instalación ( $\pm 1/4"$ ); para facilitar la instalación, añádate  $1/4"$  (6 mm) a las dimensiones A y B solamente.

MODEL MODELE MODELO	#	A	A'	B	B'	C	D	D'	E	E'	Overflow height Hauteur trop-plein Altura del rebosadero
Apex 96 (Fig. 8a)	100091	96 (2438)	-	34 1/2 (876)	-	20 (508)	13 3/4 (349)	16 3/8 (416)	50 (1270)	17 1/4 (438)	16 3/4 (425)
Apex 108 (Fig. 8a)	100090	108 (2743)	-	34 (864)	-	21 (533)	16 (406)	15 (381)	55 3/8 (1407)	21 1/4 (540)	17 5/8 (448)
Bosca Access 6030 IFS	106967	59 7/8 (1521)	-	30 (762)	-	14 (356)	14 1/4 (362)	-	8 1/2 (216)	-	11 1/2 (368)
Bosca Access 6030 IFS AFR	106968	59 7/8 (1521)	-	30 (762)	-	16 (406)	14 1/4 (362)	-	8 1/2 (216)	-	13 1/2 (343)
Bosca 6030 IFS	106394	59 3/4 (1518)	-	30 (762)	-	18 3/8 (467)	14 (356)	-	8 1/2 (216)	-	16 (406)
Bosca 6030 IFS AFR	106395	59 3/4 (1518)	-	30 (762)	-	20 3/8 (518)	14 (356)	-	8 1/2 (216)	-	17 7/8 (454)
Bosca 6032	106969	59 3/4 (1518)	-	32 (813)	-	18 3/8 (467)	15 (381)	-	8 1/2 (216)	-	16 (406)
Bosca 6032 AFR	106970	59 3/4 (1518)	-	32 (813)	-	20 3/8 (518)	15 (381)	-	8 1/2 (216)	-	17 7/8 (454)
Casa 6030 <sup>2</sup>	105447	59 7/8 (1521)	-	30 (762)	-	17 3/4 (476)	14 (356)	-	8 1/2 (216)	-	15 1/4 (387)
Casa 6032 <sup>2</sup>	105448	59 7/8 (1521)	-	32 (813)	-	17 3/4 (476)	15 (381)	-	8 1/2 (216)	-	15 1/4 (387)
Casa 6030 AFR <sup>2</sup>	101092	59 7/8 (1521)	-	30 (762)	-	20 1/4 (514)	14 (356)	-	8 1/2 (216)	-	17 3/4 (451)
Casa 6032 AFR <sup>2</sup>	101093	59 7/8 (1521)	-	32 (813)	-	20 1/4 (514)	15 (381)	-	8 1/2 (216)	-	17 3/4 (451)
Casa 6042 AFR <sup>2</sup>	102689	59 7/8 (1521)	-	42 (1067)	-	20 1/4 (514)	20 (508)	-	8 1/2 (216)	-	17 3/4 (451)
Casa 6632 AFR <sup>2</sup>	101154	65 7/8 (1673)	-	31 7/8 (810)	-	20 1/4 (514)	15 (381)	-	8 1/2 (216)	-	17 3/4 (451)
Casa 7234 AFR <sup>2</sup>	101199	72 3/4 (1822)	-	34 (864)	-	20 3/4 (527)	16 (406)	-	8 1/2 (216)	-	18 1/4 (464)
Casa 6030 DTF <sup>2</sup>	102920	59 7/8 (1521)	-	30 (762)	-	20 1/4 (514)	14 (356)	-	8 1/2 (216)	-	17 3/4 (451)
Duo® 5 <sup>2</sup>	100018, 100868, 100733, 200046	59 1/2 (1511)	-	41 3/8 (1051)	-	16 3/4 (425)	20 5/8 (524)	-	11 7/8 (302)	-	15 1/2 (394)
Duo® 5 1/2 <sup>2</sup>	100022, 100869, 100734, 200047	65 3/4 (1670)	-	41 3/8 (1051)	-	16 3/4 (425)	21 (533)	-	12 1/4 (311)	-	15 1/2 (394)
Duo® 6 <sup>2</sup>	100023, 100870, 100735, 200048	71 5/8 (1819)	-	41 1/2 (1054)	-	17 1/4 (438)	21 1/8 (537)	-	12 1/2 (318)	-	16 (406)
Exhibit™ 6030 IFS AFR	105511, 105546	59 3/4 (1518)	-	30 (762)	-	19 3/8 (492)	14 (356)	-	10 (254)	-	17 (432)
Exhibit™ 6030 IFS	105519, 105547	59 3/4 (1518)	-	30 (762)	-	17 5/8 (448)	14 (356)	-	10 (254)	-	15 1/4 (387)
Exhibit™ 6032 IF	105514, 105550	59 3/4 (1518)	-	32 (813)	-	20 (508)	16 (406)	-	10 (254)	-	16 7/8 (429)
Exhibit™ 6032 IFS AFR	105512, 105548	59 3/4 (1518)	-	32 (813)	-	19 3/8 (492)	15 (381)	-	10 (254)	-	17 (432)
Exhibit™ 6032 IFS	105520, 105549	59 3/4 (1518)	-	32 (813)	-	17 5/8 (448)	15 (381)	-	10 (254)	-	15 1/4 (387)
Exhibit™ 6036 IFS	106172, 106228	59 7/8 (1521)	-	36 (914)	-	17 5/8 (448)	18 (457)	-	10 (254)	-	15 1/2 (394)
Exhibit™ 6036 IFS AFR	106173, 106229	59 7/8 (1521)	-	36 (914)	-	19 5/8 (498)	18 (457)	-	10 (254)	-	17 1/2 (445)
Exhibit™ 6036 IF	106171, 106227	59 7/8 (1521)	-	36 (914)	-	17 5/8 (448)	18 (457)	-	10 (254)	-	15 1/2 (394)
Exhibit™ 6042 IFS	106175, 106231	59 7/8 (1521)	-	42 (1067)	-	17 5/8 (448)	21 (533)	-	10 (254)	-	15 1/2 (394)
Exhibit™ 6042 IFS AFR	106176, 106232	59 7/8 (1521)	-	42 (1067)	-	19 5/8 (498)	21 (533)	-	10 (254)	-	17 1/2 (445)
Exhibit™ 6042 IF	106174, 106230	59 7/8 (1521)	-	42 (1067)	-	17 5/8 (448)	21 (533)	-	10 (254)	-	15 1/2 (394)
Exhibit™ 6632 IFS	106221, 106234	65 7/8 (1673)	-	32 (813)	-	17 3/8 (441)	15 (381)	-	10 (254)	-	15 1/2 (394)
Exhibit™ 6632 IFS AFR	106222, 106235	65 7/8 (1673)	-	32 (813)	-	19 5/8 (498)	15 (381)	-	10 (254)	-	17 1/2 (445)

<sup>1</sup> : This bathtub is equipped with a drill jig. / Cette baignoire est dotée d'un gabarit de perçage. / Esta bañera viene con planilla para perforación.

<sup>2</sup> : For units with integrated tiling flange, add 1" to dimension C. / Pour les unités avec bride de carrelage intégrée, ajouter 1" à la dimension C. / Para las unidades con pestaña de azulejo, aumente 1" a la dimensión C.