

TO BE REMOVED FOR USE BY THE OCCUPANT- RETIRER DE L'UNITÉ AVANT L'UTILISATION - RETIRE DE LA UNIDAD ANTES DE USAR

Vivez l'expérience
MAAX[®]
Enjoy the experience

INSTALLATION INSTRUCTIONS
GUIDE D'INSTALLATION
GUÍA DE INSTALACIÓN

For bathtub, shower and tub-shower
Pour baignoire, douche et baignoire-douche
Para bañera, ducha y bañera-ducha

10009977

Read all instructions carefully before proceeding.
Lire toutes les instructions attentivement avant de commencer l'installation.
Leer detenidamente todas las instrucciones antes de comenzar la instalación.

SAVE THIS GUIDE FOR FUTURE REFERENCE.
CONSERVER POUR UN USAGE ULTÉRIEUR.
CONSERVE ESTE MANUAL COMO REFERENCIA.

IMPORTANT • Record the serial number
IMPORTANT • Noter le numéro de série
IMPORTANTE • Registre el número de serie



Serial number • Numéro de série • Número de Serie

INTRODUCTION

Thank you for your confidence in MAAX in purchasing your unit.

We can assure you that MAAX has used the best materials and has applied the strictest quality control measures to ensure that each and every unit meets the highest quality standards.

This booklet contains general information on the installation of our units. It provides step-by-step instructions for proper installation based on the importance of using the appropriate methods.

Do not lift or carry your unit by the towel bar. If your unit is equipped with a whirlpool system, it is very important not to carry it by the whirlpool piping.

Table of contents

INTRODUCTION	3
BEFORE YOU BEGIN	4
Tools You'll Need	4
Materials You'll Need.....	5
GENERAL RULES	
STRUCTURE INSTALLATION.....	5
PLUMBING.....	5
LEVELING.....	5
SUPPORT.....	6
DRILLING FOR THE PLUMBING	6
POSITIONING THE FAUCETS.....	6
OBLIGATORY TEST	6
DROP-IN INSTALLATION (BATHTUB)	
FRAMING.....	7
BATHTUB WITHOUT DRILLING TEMPLATE	
SECURING THE BATHTUB	9
CONNECTING THE PLUMBING.....	9
FINISHING UP	9
ALCOVE INSTALLATION (BATHTUB)	
FRAMING.....	10
SECURING THE BATHTUB	13
CONNECTING THE PLUMBING	13
FINISHING UP	13
APRON INSTALLATION.....	14
APRON 105517	18
CORALIE™ / TIRAMISU™ APRON	
100176 / 100683 / 102400	19
SIMPLICITÉ™ END APRON	
100171, 100670, 100899, 102401	20
SHOWER AND TUB-SHOWER	
INSTALLATION	
FRAMING.....	21
ASSEMBLY OF SECTIONAL UNITS.....	26
SECURING THE UNIT.....	26
ALLIA3636NO ROOFTILE INSTALLATION..	27
REINFORCEMENTS	28
CONNECTING THE PLUMBING	28
FINISHING UP	28
INSTALLATION OF SHOWER WALLS	28
INSTALLATION OF EXHIBIT	
WALLS	29
TROUBLESHOOTING	31
MAINTENANCE.....	31
LIMITED WARRANTY	32

INTRODUCTION

Merci d'avoir fait confiance à MAAX pour l'achat de votre unité.

Nous pouvons vous garantir que MAAX a utilisé les meilleurs matériaux et appliqué les mesures de contrôle les plus sévères pour s'assurer que chaque unité réponde aux normes de qualité les plus strictes.

Ce livret fournit des renseignements généraux concernant l'installation de nos unités. Il fournit la marche à suivre pour une installation adéquate, basée sur l'importance d'utiliser les méthodes appropriées.

Ne pas transporter votre unité par le porte-serviette. Si votre unité est munie d'un système tourbillon, il est très important de ne pas la manipuler par les tuyaux.

Table des matières

INTRODUCTION	3
AVANT DE DÉBUTER.....	4
Outils requis.....	4
Matériel requis	5
RÈGLES GÉNÉRALES	
INSTALLATION DE LA STRUCTURE.....	5
PLOMBERIE.....	5
MISE DE NIVEAU	5
SUPPORT.....	6
PERÇAGE DE LA PLOMBERIE	6
POSITIONNEMENT DE LA ROBINETTERIE	6
LA BAINOIRE DOIT ÊTRE TESTÉE.....	6
INSTALLATION EN PODIUM (BAIGNOIRE)	
ENCADREMENT	7
BAIGNOIRE SANS GABARIT DE PERÇAGE	
FIXATION.....	9
RACCORDEMENT DE LA PLOMBERIE.....	9
FINITION.....	9
INSTALLATION EN ALCÔVE (BAIGNOIRE)	
ENCADREMENT	10
FIXATION.....	13
RACCORDEMENT DE LA PLOMBERIE.....	13
FINITION.....	13
INSTALLATION D'UN TABLIER.....	14
TABLIER 105517	18
TABLIER CORALIE™ / TIRAMISU™	
100176 / 100683 / 102400	19
TABLIER D'EXTRÉMITÉ SIMPLICITÉ™	
100171, 100670, 100899, 102401	20
INSTALLATION DE DOUCHE ET	
BAIGNOIRE-DOUCHE	
ENCADREMENT	21
ASSEMBLAGE DES UNITÉS SECTIONNELLES	26
FIXATION.....	26
INSTALLATION SANSTOIT D'ALLIA 3636...	27
RENFORTS	28
RACCORDEMENT DE LA PLOMBERIE.....	28
FINITION.....	28
INSTALLATION DES MURS DE DOUCHE	28
INSTALLATION OF EXHIBIT	
WALLS	29
DÉPANNAGE	31
ENTRETIEN	31
GARANTIE LIMITÉE.....	32

INTRODUCCIÓN

Gracias por haber mostrado confianza a MAAX al comprar su unidad.

Podemos garantizarle que MAAX utiliza los mejores materiales y aplica las más rigurosas medidas de control para asegurarse de que cada unidad cumple con las más estrictas normas de calidad.

Esta guía da informaciones generales referentes a la instalación de nuestras unidades. Contiene las instrucciones que permiten hacer una instalación adecuada, basada en la importancia de utilizar los métodos adecuados.

No levante la unidad sujetándola por los toalleros. Si está provista de un sistema de hidromasaje, es muy importante no manipularla por los tubos.

Contenido

INTRODUCCIÓN	3
ANTES DE COMENZAR	4
Herramientas necesarias.....	4
Material necesario	5
REGLAS GENERALES	
INSTALACIÓN DE LA ESTRUCTURA.....	5
PLOMERÍA.....	5
NIVELACIÓN	5
SOPORTE	6
PERFORACIONES PARA TUBERÍAS.....	6
POSICIONAMIENTO DE LA GRIFERÍA.....	6
LA BAÑERA DEBE SER PROBADA.....	6
INSTALACIÓN EN PODIO (BAÑERA)	
ESTRUCTURA	7
BAÑERA SIN PLANILLA PARA PERFORACIÓN	9
FIJACIÓN.....	9
CONEXIÓN DE LA PLOMERÍA	9
ACABADO.....	9
INSTALACIÓN EN NICHOS (BAÑERA)	
ESTRUCTURA	10
FIJACIÓN.....	13
CONEXIÓN DE LA TUBERÍA	13
ACABADO.....	13
INSTALACIÓN DE UN DELANTAL ..	14
FALDÓN 105517	18
FALDÓN CORALIE™ / TIRAMISU™	
100176 / 100683 / 102400	19
TABLERO DEL EXTREMO SIMPLICITÉ™	
100171, 100670, 100899, 102401	20
INSTALACIÓN DE DUCHA Y	
BAÑERA-DUCHA	
ESTRUCTURA	21
ENSAMBLE DE UNIDADES SECCIONALES	26
FIJACIÓN.....	26
INSTALACIÓN BALDOS EN ALLIA 3636 SIN TECHO..	27
REFUERZOS	28
CONEXIÓN DE LA PLOMERÍA	28
ACABADO.....	28
INSTALACIÓN DE LOS MUROS DE DUCHA	28
INSTALLATION OF EXHIBIT	
WALLS	29
GUÍA DE POSIBLES PROBLEMAS ..	31
MANTENIMIENTO.....	31
GARANTÍA LIMITADA	32

BEFORE YOU BEGIN

- Carefully read the instructions before beginning the installation.
- Consult local building codes to make sure the installation complies with standards.
- Remove the unit from its packaging. Before disposing of it, inspect the unit to make sure it is in good shape. Should inspection reveal any damage or defect in the finish, contact your distributor. The warranty does not cover damages or defects in the finish once the unit has been installed. MAAX's responsibility for shipping damages ceases upon delivery of the product in good order to the carrier. All complaints regarding damage due to transport must be made directly to the carrier.
- Place the unit in the bathroom before you start working. Sectional units should be disassembled if necessary. Conserve all nuts and bolts.
- To protect the unit during installation, we recommend that you lay a piece of cardboard on the bottom.
- If the unit is covered with polyethylene protective film, do not remove until installation is complete to grant maximum protection. However, remove film where any two surfaces will be in permanent contact.
- Make sure the bathroom floor is level and strong enough to support the weight of the water-filled bathtub. If you are renovating, bring down the walls to install framing and plumbing. Make sure the walls are properly insulated and comply with the appropriate building code.
- Verify that all dimensions on the plan are the same as the ones of the unit.
- If an apron is to be installed, make sure the bathtub is at the same height as the floor covering.
- If your bathtub is equipped with both a whirlpool and a therapeutic system, space must be made for the therapeutic system's blower either inside or outside the alcove or island.
- If the blower cannot be installed under the bathtub, it can be located up to 9 feet away.
- An access panel measuring 30" x 15" (75 cm x 40 cm) must be located near the whirlpool pump and/or the therapeutic system blower to allow easy servicing.
- Access must be provided for each unit component (light, water heater, electronic and air control, faucet).
- Whirlpool and/or therapeutic systems must be connected before final installation (see the *installation and user's guide for whirlpool and therapeutic systems*).

Tools You'll Need

- Electric drill
- 3/16" (5 mm) and 1/8" (3 mm) drill bits
- Hole saw
- Jigsaw
- Measuring tape
- Pencil
- Screwdriver
- Pliers
- Level
- Safety glasses

AVANT DE DÉBUTER

- Lire attentivement les instructions avant de débiter l'installation.
- Consulter les codes de construction locaux pour assurer une installation conforme aux normes.
- Retirer l'unité de l'emballage et avant d'en disposer, assurez-vous que l'unité est en bon état. Si l'inspection révèle que l'unité est endommagée ou qu'il y a un défaut de finition, contacter le distributeur. La garantie ne couvre pas les dommages ou les défauts de finition une fois l'unité installée. La responsabilité de MAAX quant aux dommages dus au transport cesse lorsque l'unité est transférée au transporteur. Toute plainte liée à un dommage dû au transport doit être faite directement auprès du transporteur.
- Apporter l'unité dans la pièce avant les travaux. Démontez les pièces sectionnelles au besoin et conservez tous les boulons et écrous.
- Afin de protéger l'unité lors de l'installation, il est conseillé de placer un morceau de carton dans le fond de l'unité.
- Si une pellicule de plastique protège l'unité, ne l'enlever qu'après l'installation, mais dégager les endroits où la pellicule pourrait être coincée entre deux surfaces lors de l'installation.
- Vérifier si le plancher est de niveau et suffisamment solide pour supporter le poids de la baignoire, de la douche ou de la baignoire/douche; s'il s'agit de rénovations, les surfaces murales doivent être enlevées pour installer l'encadrement et la plomberie. Vérifier si le mur est bien isolé et correspond aux codes du bâtiment applicables.
- Vérifier si les dimensions des plans correspondent à celles de l'unité.
- Si un tablier doit être installé, s'assurer que la baignoire est installée à la même hauteur que le dessus du couvre-plancher.
- Lors de l'installation d'une baignoire munie d'un système tourbillon et thérapeutique, prévoir un emplacement pour le souffleur du système thérapeutique soit à l'intérieur ou à l'extérieur de l'alcôve ou de l'îlot.
- Si le souffleur ne peut être installé sous la baignoire, il peut être déplacé à 9 pieds maximum de la baignoire.
- Il est obligatoire de prévoir un accès à la pompe du système tourbillon et/ou au souffleur du système thérapeutique d'au moins 30" x 15" (75 x 40 cm). Cet accès permettra, au besoin, de réparer ou de démonter facilement ces derniers.
- Prévoir un accès à chacune des composantes de l'unité (lumière, chauffe-eau, buse Steamax, contrôles électroniques ou à air, robinetterie).
- Les systèmes tourbillons et/ou thérapeutiques doivent être raccordés avant l'installation finale (voir le *guide d'installation et d'utilisation pour système tourbillon et système thérapeutique*).

Outils requis

- Perceuse électrique
- Mèche 3/16" (5 mm) et 1/8" (3 mm)
- Scie emporte-pièce (hole saw)
- Scie à chantourner
- Ruban à mesurer
- Crayon
- Tournevis
- Pincettes
- Niveau
- Lunettes de sécurité

ANTES DE COMENZAR

- Lea atentamente las instrucciones antes de iniciar la instalación.
- Consulte las normas de códigos locales para garantizar una instalación conforme a las normas.
- Después de sacar la unidad del empaque y antes de destruirlo, asegúrese de que la unidad esté en perfectas condiciones. Si detecta que la unidad está dañada o tiene desperfectos en el acabado, comuníquese con el distribuidor. La garantía no cubre los daños o desperfectos en el acabado una vez que la bañera está instalada. MAAX no es responsable por los daños ocasionados desde el momento en que se transfiere la unidad al transportista. Cualquier queja relacionada con un daño ocasionado durante el trayecto debe hacerse directamente ante el transportista.
- Lleve la unidad al cuarto de baño antes de comenzar a trabajar. Desarme las piezas sectionales, si fuese necesario. Asegúrese de quitar todos los pernos y tuercas.
- Para proteger la unidad durante la instalación, le recomendamos que cubra el fondo de la unidad con un cartón.
- Si la unidad está protegida con membrana de plástico, no la quite sino después de la instalación, pero despeje los lugares en los que la membrana podría quedar aprisionada entre dos superficies durante la instalación.
- Asegúrese de que el piso esté bien nivelado y suficientemente sólido para soportar el peso de la bañera llena de agua. Cuando se trata de renovación, la superficie de la pared debe ser quitada para poder instalar el marco y la tubería. Verifique si la pared está bien aislada y que se encuadra a los códigos apropiados de construcción.
- Asegúrese de que las dimensiones de los planos corresponden a las de la unidad.
- Si se va a instalar un faldón, asegúrese de que la bañera esté a la misma altura que la superficie superior del recubrimiento del piso.
- Si instala una bañera provista de un sistema hidromasaje o hidroterapéutico, prevea un espacio para el soplador del sistema hidroterapéutico ya sea afuera o adentro del nicho o del módulo aislado.
- Si no se puede instalar el soplador debajo de la bañera, se puede colocar como máximo a una distancia de 9 pies de la misma.
- Es obligatorio prever un acceso a la bomba del sistema de hidromasaje y/o al soplador del sistema hidroterapéutico de por lo menos 30" x 15" (75 x 40 cm). Este acceso permitirá repararlos o desmontarlos fácilmente.
- Prever un acceso para cada componente de la unidad (iluminación, calentador de agua, Steamax, controles electrónicos, grifería)
- Los sistemas de hidromasaje y/o hidroterapéuticos deben estar conectados antes de la instalación final (véase *Guía de Instalación y Utilización para Sistemas de Hidromasaje e Hidroterapéuticos*).

Herramientas necesarias

- Perforadora eléctrica
- Taladros de 3/16" (5 mm) y de 1/8" (3 mm)
- Sierra sacabocados
- Sierra caladora
- Cinta métrica
- Lápiz
- Destornillador
- Alicates
- Nivel
- Anteojos de seguridad

Materials You'll Need

- Silicone sealant
- No 8 x 1 1/4" screws (4.2 mm x 32 mm, Flat or Phillips head)
- Wood wedges
- Water-resistant glue
- 2" x 2" x 3" wood blocks (5 cm x 5 cm x 8 cm)
- 3/4" x 1" wood stud (2 cm x 2.5 cm) for alcove installation

Matériel requis


- Calfeutrage au silicone
- Vis no 8 x 1 1/4" (4,2 mm x 32 mm, tête plate ou étoile)
- Cales de bois
- Colle hydrofuge
- Blocs de bois 2" x 2" x 3" (5 cm x 5 cm x 8 cm)
- Pièce de bois 3/4" x 1" (2 cm x 2,5 cm) pour installation en alcôve

Material necesario

- Sellador de silicona
- Tornillos No. 8 x 1 1/4" (4,2 mm x 32 mm) de cabeza plana o cruciforme
- Cuñas de madera
- Cola hidrófuga
- Bloques de madera de 2" x 2" x 3" (5 x 5 x 8 cm)
- Pieza de madera de 3/4" x 1" (2 cm x 2,5 cm) para instalación en nicho

GENERAL RULES

STRUCTURE INSTALLATION

 **DO NOT BUILD THE SURROUNDING STRUCTURE BEFORE RECEIVING YOUR UNIT.** Structure measurements should be verified against the unit to ensure a proper fit.

PLUMBING

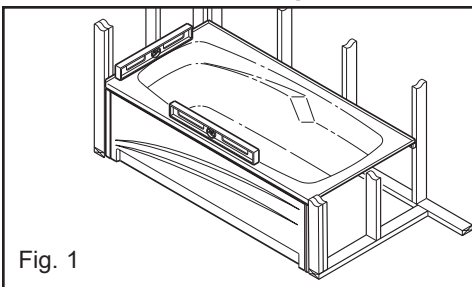
Install all plumbing and drainage before securing the unit. **It is always recommended to have a competent, professional plumber do the plumbing installations.**

Before drilling a hole in the floor for the drainpipe, make sure there are no hidden elements underneath (pipes, floor joists, heating ducts, electrical wires).

LEVELING

To provide additional support, improve soundproofing and facilitate leveling, **it is recommended that a layer of mortar or plaster be applied to the base of the bathtub legs, and covered with a 1/16" (2 mm) polyethylene sheet.** The layer should be thick enough to facilitate the leveling of the unit without raising it. Once the unit is in position, ensure it is level in both directions for proper draining. Fig. 1.

Leveling must be done under the wood legs located beneath the unit. Do not level directly behind or under the flange at the front of the unit. Fig. 2.



RÈGLES GÉNÉRALES

INSTALLATION DE LA STRUCTURE

 **NE PAS CONSTRUIRE LA STRUCTURE AVANT D'AVOIR REÇU L'UNITÉ.** Afin d'assurer une installation parfaite, les dimensions de la structure doivent être vérifiées à partir des dimensions de l'unité.

PLOMBERIE

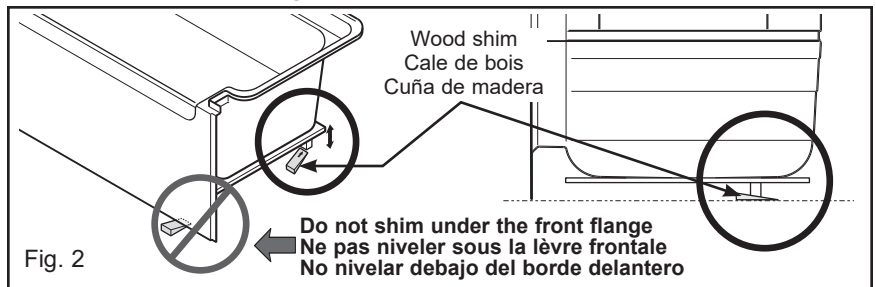
Mettre en place toute la plomberie et le tuyau d'évacuation avant de fixer l'unité. **Il est recommandé de faire exécuter la plomberie par un plombier accrédité et compétent.**

Avant de percer le plancher pour le tuyau d'évacuation, s'assurer qu'il n'y ait aucun élément caché sous le plancher (tuyaux, solives, conduits de chauffage, fils électriques).

MISE DE NIVEAU

Pour procurer un support additionnel, améliorer l'insonorisation et faciliter la mise de niveau, **il est recommandé d'étendre une couche de mortier ou de plâtre et de la recouvrir d'une feuille de polyéthylène de 2 mm.** La couche devrait être assez épaisse pour faciliter la mise de niveau et non pas hausser l'unité. Une fois l'unité en position, s'assurer qu'elle est de niveau dans les deux directions afin d'assurer le drainage. Fig. 1.

La mise de niveau doit se faire uniquement sous le panneau de bois situé sous l'unité. Ne pas niveler directement derrière ou sous la lèvre à l'avant de l'unité. Fig. 2.



Before installing the unit, the frame and plumbing must be completed according to the instructions. If it is renovation work taking place, the wall surfaces must be removed in order to allow for the installation of the appropriate structural frame.

IMPORTANT:

The therapeutic bathtub must never rest on the jets: leave a minimum space of 1/4" (6 mm) under the jets.

Avant d'installer l'unité, l'encadrement et la plomberie doivent être complétés conformément aux instructions. S'il s'agit de travaux de rénovation, les surfaces murales existantes doivent être retirées afin de permettre l'installation de l'ossature appropriée.

IMPORTANT:

La baignoire thérapeutique ne doit jamais être appuyée sur les jets; laisser au minimum 1/4" (6 mm) sous les jets.

REGLAS GENERALES

INSTALACIÓN DE LA ESTRUCTURA

 **NO CONSTRUYA LA ESTRUCTURA ANTES DE HABER RECIBIDO LA UNIDAD.** Las dimensiones de la estructura deben ser verificadas a partir de las dimensiones de la unidad, con objeto de asegurar una instalación perfecta.

PLOMERÍA

Instale toda la plomería y el tubo de desagüe antes de fijar la unidad. **Se recomienda confiar los trabajos de plomería a un plomero calificado y competente.**

Antes de perforar el suelo para instalar el tubo de desagüe, cerciórese de que no hay ningún elemento oculto debajo del piso (tuberías, listones, ductos de calefacción, cables eléctricos).

NIVELACIÓN

Para proporcionar un soporte adicional, mejorar la insonorización y facilitar la nivelación, **le recomendamos echar una capa de mortero o yeso y cubrirla con una hoja de polietileno de 2 mm.** La capa debe ser lo suficientemente espesa para facilitar la nivelación y no sobrellevar la unidad. Una vez que la unidad esté en posición, cerciórese de que está nivelada en ambos lados para asegurar un drenaje adecuado. Fig. 1.

La nivelación sólo debe hacerse bajo el panel de madera ubicado debajo de la unidad. No nivelar directamente detrás o debajo del borde delantero de la unidad. Fig. 2.

Antes de instalar la unidad, deben estar terminadas la estructura y tuberías con arreglo a las instrucciones. En caso de tratarse de labor de renovación, deben retirarse las superficies de las paredes existentes con miras a posibilitar la instalación adecuada del armazón.

IMPORTANTE:

La bañera hidroterapéutica nunca debe apoyarse en los chorros: dejar por lo menos 1/4" (6 mm) debajo de los chorros.

SUPPORT

Ensure that the structure can support the weight of the tub filled with water and a person.

DRILLING FOR THE PLUMBING

Mark the location of the faucets on the underside of the unit and drill 3/16" (5 mm) pilot holes. Make sure the holes line up with the plumbing. **Drill directly on the finished side, following the faucet installation instructions.** Fig. 3.

POSITIONING THE FAUCETS

Position the faucets at the recommended height. Fig. 4.

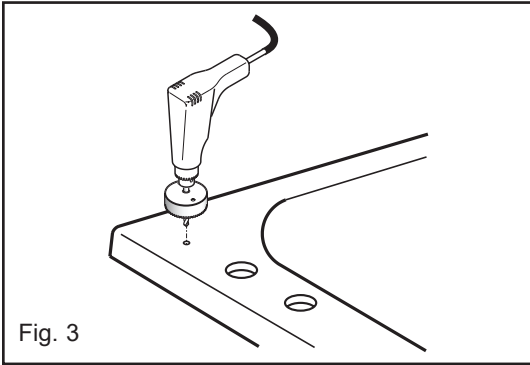


Fig. 3

OBLIGATORY TEST

The bathtub must be tested before installation is complete. Fill the tub to the overflow and inspect for leaks.

Tighten any loose connections between the hoses and motor by hand.

MAAX is not responsible for defects and/or problems discovered in course of this procedure, or those that could have been repaired or avoided by following it.

SUPPORT

S'assurer que la structure peut supporter le poids de la baignoire remplie d'eau contenant une personne.

PERÇAGE DE LA PLOMBERIE

Marquer l'emplacement de la robinetterie à l'arrière de l'unité et percer des trous pilotes de 3/16" (5 mm). Vérifier si les trous correspondent bien à la plomberie. **Percer directement sur le côté fini (intérieur) selon les instructions d'installation de la robinetterie.** Fig. 3.

POSITIONNEMENT DE LA ROBINETTERIE

Positionner la robinetterie à la hauteur recommandée. Fig. 4.

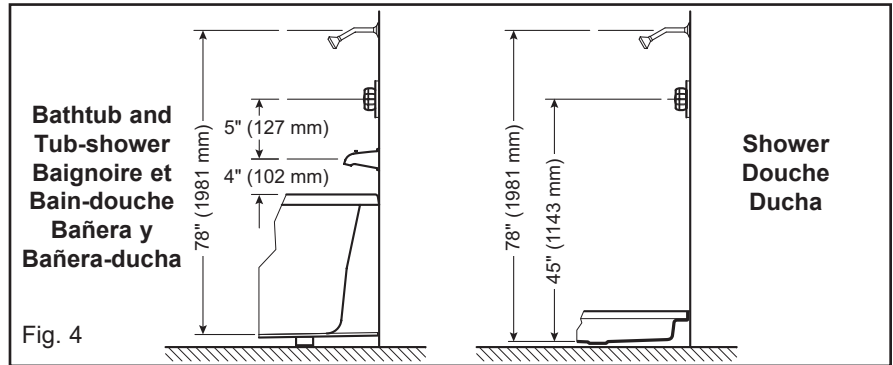


Fig. 4

LA BAIGNOIRE DOIT ÊTRE TESTÉE

Avant de terminer l'installation, la baignoire doit être testée; remplir la baignoire jusqu'au trop-plein et vérifier s'il y a des fuites.

S'assurer que les raccords des tuyaux au moteur sont bien serrés (serrer à la main seulement).

MAAX n'est pas responsable des défauts ou problèmes découverts ou qui auraient pu être réparés ou évités suite à cette procédure.

SOPORTE

Asegurarse que la estructura pueda soportar el peso de la bañera llena de agua y una persona.

PERFORACIONES PARA TUBERÍAS

Marque la ubicación de las llaves de grifo en la parte trasera de la unidad y perforo agujeros provisionales de 3/16" (5 mm). Asegúrese que los agujeros se acoplan a la tubería. **Perforar directamente por el lado terminado, según las instrucciones para instalar la grifería.** Fig. 3.

POSICIONAMIENTO DE LA GRIFERÍA

Posicione la grifería a la altura recomendada. Fig. 4.

LA BAÑERA DEBE SER PROBADA

Antes de terminar la instalación, la bañera debe ser probada; llenar la bañera hasta el rebosadero y comprobar si hay fugas.

Cerciorarse de que las tuberías conectadas al motor estén bien ajustadas (ajuste solamente a mano).

MAAX no es responsable de los defectos o problemas que hubieran podido ser descubiertos, reparados o evitados luego de haber efectuado esta prueba.

DROP-IN INSTALLATION (BATHTUB)

FRAMING

Construct the island in accordance with Fig. 5 and table dimensions. **NOTE: STRUCTURE MEASUREMENTS MUST BE VERIFIED AGAINST THE UNIT TO ENSURE A PROPER FIT.** All dimensions are expressed in inches and millimeters.

INSTALLATION EN PODIUM (BAIGNOIRE)

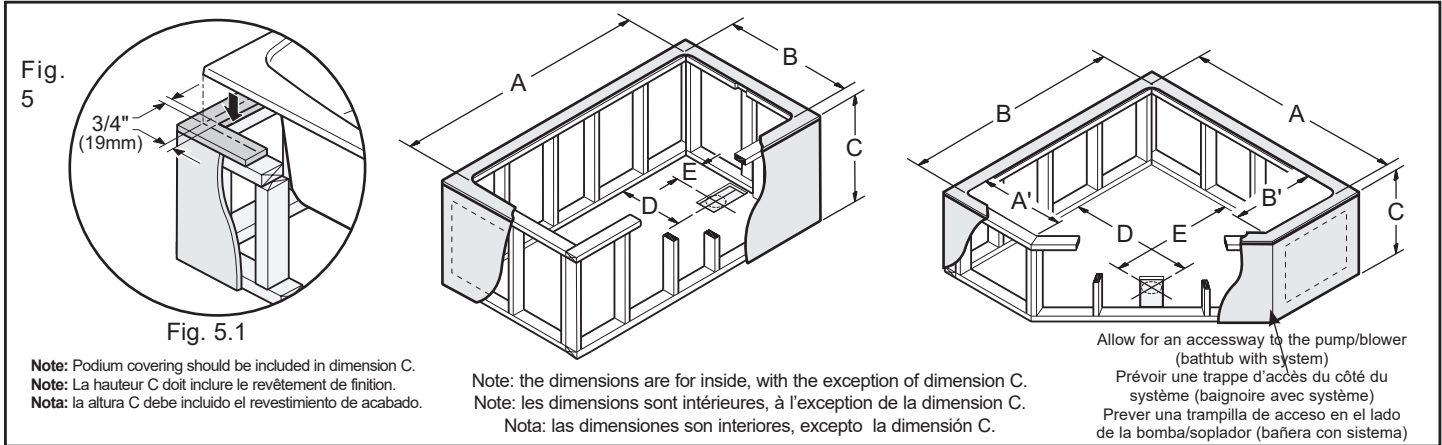
ENCADREMENT

Construire le podium selon le schéma de la Fig. 5 et les dimensions du tableau. **NOTE : AFIN D'ASSURER UNE INSTALLATION PARFAITE, LES DIMENSIONS DE LA STRUCTURE DOIVENT ÊTRE VÉRIFIÉES À PARTIR DES DIMENSIONS DE L'UNITÉ.** Toutes les dimensions sont exprimées en pouces et en millimètres.

INSTALACIÓN EN PODIO (BAÑERA)

ESTRUCTURA

Construya el módulo según el esquema de la Fig. 5 y la tabla de dimensiones. **NOTA : LAS DIMENSIONES DE LA ESTRUCTURA DEBEN SER VERIFICADAS A PARTIR DE LAS DIMENSIONES DE LA UNIDAD, CON OBJETO DE ASEGURAR UNA INSTALACIÓN PERFECTA.** Todas las dimensiones vienen en pulgadas y milímetros.



NOTE: THE FOLLOWING MEASUREMENTS ARE NOT THOSE OF THE UNIT BUT THOSE REQUIRED FOR INSTALLATION (±1/4" (6MM)).
NOTE: LES DIMENSIONS CI-DESSOUS NE SONT PAS CELLES DE L'UNITÉ, MAIS CELLES REQUISES POUR L'INSTALLATION (±1/4" (6MM)).
NOTA: LAS DIMENSIONES INDICADAS A CONTINUACIÓN NO SON LAS DE LA UNIDAD, SINO LAS REQUERIDAS PARA LA INSTALACIÓN (±1/4" (6MM)).

MODEL MODÈLE MODELO	#	A	A'	B	B'	C	D	E	Overflow height Hauteur trop-plein Altura del rebosadero
Arno 6040 ²	106459	Use template	-	Use template	-	23 7/8 (606)	20 (508)	2 (51)	N/A
Arno 7242 ²	106460	Use template	-	Use template	-	23 7/8 (606)	20 5/8 (524)	3 1/2 (89)	N/A
Blakely 5 ²	102228	58 3/8 (1483)	-	40 3/8 (1025)	-	19 3/8 (492)	20 3/16 (513)	8 1/4 (210)	N/A
Blakely 6 ²	102229	70 1/4 (1781)	-	40 1/2 (1029)	-	19 5/8 (498)	20 1/4 (514)	8 1/2 (216)	N/A
Camano ²	102225	58 3/8 (1483)	-	30 7/8 (784)	-	19 3/8 (492)	15 1/4 (387)	9 5/8 (245)	N/A
Chatham ²	140049	69 3/8 (1762)	-	45 1/4 (1149)	-	17 1/2 (445)	22 5/8 (575)	8 5/8 (219)	15 3/8 (391)
Duo® 5 ²	100018, 100868, 100733, 200046	58 (1473)	-	39 7/8 (1013)	-	16 3/4 (425)	19 7/8 (505)	11 1/8 (283)	15 1/2 (394)
Duo® 5 1/2 ²	100022, 100869, 100734, 200047	64 1/4 (1632)	-	39 7/8 (1013)	-	16 3/4 (425)	20 1/4 (514)	11 1/2 (292)	15 1/2 (394)
Duo® 6 ²	100023, 100870, 100735, 200048	70 1/8 (1781)	-	40 (1016)	-	17 1/4 (438)	20 3/8 (518)	11 3/4 (298)	16 (406)
Exhibit™ 6032	105513	58 1/2 (1485)	-	30 1/2 (775)	-	18 1/2 (470)	15 1/4 (387)	9 1/4 (235)	18 (457)
Exhibit™ 6036	106170	58 3/8 (1483)	-	34 1/2 (876)	-	16 1/2 (419)	17 1/4 (438)	9 1/4 (235)	15 1/2 (394)
Exhibit™ 6042	106250	58 3/8 (1483)	-	40 1/2 (1029)	-	16 1/2 (419)	20 1/4 (514)	9 1/4 (235)	15 1/2 (394)
Exhibit™ 6060 AFR	105510	58 7/8 (1495)	24 (610)	58 7/8 (1495)	24 (610)	19 1/2 (495)	32 5/8 (829)	32 5/8 (829)	18 1/2 (470)
Exhibit™ 6060	105518	58 7/8 (1495)	24 (610)	58 7/8 (1495)	24 (610)	17 1/2 (445)	32 5/8 (829)	32 5/8 (829)	16 1/2 (419)
Exhibit™ 6634	106219	64 3/8 (1635)	-	32 1/2 (826)	-	16 1/2 (419)	16 1/4 (413)	9 1/4 (235)	15 1/2 (394)
Exhibit™ 6636	106177	64 3/8 (1635)	-	34 1/2 (876)	-	16 1/2 (419)	17 1/4 (438)	9 1/4 (235)	15 1/2 (394)
Exhibit™ 7234	106223	70 3/8 (1789)	-	32 1/2 (826)	-	16 1/2 (419)	15 1/4 (413)	9 1/4 (235)	15 1/2 (394)
Exhibit™ 7236	106181	70 3/8 (1788)	-	34 1/2 (876)	-	16 1/2 (419)	17 1/4 (438)	9 1/4 (235)	15 1/2 (394)
Exhibit™ 7242	106185	70 3/8 (1788)	-	40 1/2 (1029)	-	16 1/2 (419)	20 1/4 (514)	9 1/4 (235)	15 1/2 (394)
Expressive™ 6032	105405	58 3/8 (1483)	-	30 3/8 (772)	-	19 (483)	15 1/8 (384)	7 3/8 (187)	17 1/4 (438)
Expressive™ 6054	105406	58 1/4 (1480)	26 (661)	52 3/8 (1330)	25 (635)	19 (483)	29 1/4 (743)	34 5/8 (879)	18 (457)
Expressive™ 6636	105719	64 3/8 (1635)	-	34 1/2 (876)	-	18 1/2 (470)	17 1/4 (438)	8 3/4 (222)	17 1/4 (438)
Harmonie ²	100035, 100752, 100876, 200053	52 3/4 (1340)	24 3/8 (619)	52 3/4 (1340)	24 3/8 (619)	18 5/8 (473)	32 1/4 (819)	32 3/4 (832)	16 5/8 (422)
Lopez 6036 ²	102226	58 3/8 (1483)	-	34 3/8 (873)	-	19 3/8 (492)	16 7/8 (429)	9 1/2 (242)	N/A
Lopez 6636 ²	100074	64 3/4 (1645)	-	34 1/4 (870)	-	19 3/8 (492)	17 1/8 (435)	9 1/2 (242)	N/A
Lopez 7236 ²	102227	70 1/8 (1781)	-	34 5/8 (880)	-	19 3/8 (492)	17 5/16 (440)	9 3/4 (248)	N/A
Magnolia® ²	100837	57 3/4 (1467)	21 1/8 (537)	57 3/4 (1467)	21 1/8 (537)	18 5/8 (473)	31 3/8 (797)	31 3/8 (797)	15 5/8 (397)
Pacific Line 5' 6032 ²	140051	58 (1473)	-	30 (762)	-	16 1/2 (419)	15 (381)	7 (178)	14 1/8 (359)
Pacific Line 5' 6036 ²	140052	57 1/2 (1461)	-	33 1/2 (851)	-	17 1/2 (445)	16 3/4 (425)	7 1/2 (191)	15 1/4 (387)
Pacific Line 5' 1/2 6634 ²	140053	63 1/2 (1613)	-	31 3/4 (806)	-	17 1/2 (445)	15 7/8 (409)	7 3/4 (197)	15 7/8 (403)
Pacific Line 6' 7236 ²	140054	70 (1778)	-	34 (864)	-	17 3/4 (451)	17 (432)	7 1/2 (191)	16 1/2 (419)
Panaro 6042	106457	58 (1473)	-	40 (1016)	-	23 7/8 (606)	20 (508)	4 3/4 (121)	18 1/2 (470)
Panaro 7242	106458	70 (1778)	-	40 (1016)	-	23 7/8 (606)	20 (508)	4 3/4 (121)	18 1/2 (470)
Pose 6030	101456	58 3/8 (1483)	-	28 3/8 (721)	-	21 5/8 (549)	14 3/4 (375)	8 3/4 (222)	18 1/2 (470)
Pose 6030 (3/8" Height)	101456	58 1/4 (1480)	-	28 1/4 (718)	-	21 5/8 (549)	14 3/4 (375)	8 3/4 (222)	18 1/2 (470)

MODEL MODELE MODELO	#	A	A'	B	B'	C	D	E	Overflow height Hauteur trop-plein Altura del rebosadero
Pose 6032	101457	58 3/8 (1483)	-	30 1/4 (768)	-	23 5/8 (600)	15 5/8 (397)	9 (229)	21 (533)
Pose 6032 (3/8" Height)	101457	58 1/4 (1480)	-	30 1/8 (765)	-	23 5/8 (600)	15 5/8 (397)	9 (229)	21 (533)
Pose 6632	101458	64 3/4 (1645)	-	30 1/4 (768)	-	23 1/2 (597)	15 7/8 (403)	9 (229)	21 (533)
Pose 6632 (3/8" Height)	101458	64 1/2 (1638)	-	30 1/8 (765)	-	23 1/2 (597)	15 7/8 (403)	9 (229)	21 (533)
Pose 6636	101459	64 3/4 (1645)	-	34 1/4 (870)	-	23 5/8 (600)	17 7/8 (454)	9 (229)	21 (533)
Pose 6636 (3/8" Height)	101459	64 1/2 (1638)	-	34 1/8 (867)	-	23 5/8 (600)	17 7/8 (454)	9 (229)	21 (533)
Pose 7236	101460	70 1/2 (1791)	-	34 1/4 (870)	-	23 5/8 (600)	17 7/8 (454)	8 7/8 (225)	20 3/8 (518)
Pose 7236 (3/8" Height)	101460	70 3/8 (1788)	-	34 1/8 (867)	-	23 5/8 (600)	17 7/8 (454)	8 7/8 (225)	20 3/8 (518)
Pose 7242	101461	70 1/2 (1791)	-	40 1/2 (1029)	-	23 5/8 (600)	20 1/2 (521)	8 3/4 (222)	20 1/2 (521)
Pose 7242 (3/8" Height)	101461	70 1/4 (1784)	-	40 (1016)	-	23 5/8 (600)	20 1/2 (521)	8 3/4 (222)	20 1/2 (521)
Santa Maria	102207	58 (1473)	-	39 (991)	-	19 (483)	-	9 1/4 (210)	15 3/4 (400)
Saturna 5' 1	102230	58 (1473)	-	38 (965)	-	19 1/2 (495)	19 (483)	9 5/8 (245)	17 1/4 (438)
Saturna 5' 1/2	102231	64 (1626)	-	39 (991)	-	19 1/8 (486)	19 1/2 (495)	9 5/8 (245)	17 3/4 (451)
Saturna 6' 1	102232	69 1/2 (1765)	-	38 1/2 (978)	-	19 1/8 (486)	19 1/4 (489)	9 1/2 (242)	18 (457)
Saturna 6036 1	106167	58 1/2 (1485)	-	34 1/2 (876)	-	18 1/2 (470)	17 1/4 (438)	7 1/2 (191)	16 3/4 (425)
Saturna 7236 1	106168	70 1/2 (1791)	-	34 1/2 (876)	-	18 1/2 (470)	17 1/4 (438)	8 (203)	16 3/4 (425)
Seranade	105515	64 1/2 (1638)	-	34 1/2 (876)	-	21 (533)	17 1/4 (438)	32 1/4 (819)	19 7/8 (505)
Simplicite 5 ²	100003, 100855, 100709, 200042	58 3/8 (1483)	-	30 3/8 (772)	-	15 1/2 (394)	15 1/4 (387)	7 3/4 (197)	13 5/8 (346)
Simplicite 5 1/2 ²	100007, 100858, 100715, 200043	16 1/8 (1629)	-	31 1/2 (800)	-	16 (406)	15 3/4 (400)	7 1/8 (181)	14 3/4 (375)
Simplicite 6 ²	100013, 100863, 00723, 200044	70 (1778)	-	34 (864)	-	18 3/8 (467)	17 (432)	8 1/4 (210)	16 (406)
Slim Line Oval ²	140081	64 (1626)	-	40 (1016)	-	18 (457)	31 1/4 (794)	32 (813)	17 1/8 (435)
Talisman ²	100106	69 7/8 (1775)	-	40 1/2 (1029)	-	17 1/2 (445)	20 (508)	9 3/4 (248)	16 1/8 (410)
Talma 7242	106169	70 1/4 (1784)	-	39 5/8 (778)	-	19 1/4 (489)	19 13/16 (503)	10 3/4 (273)	17 (432)
Tandem 4 1/2	100033, 100875, 00748, 200051	53 1/4 (1353)	29 1/2 (749)	53 1/4 (1353)	29 1/2 (749)	17 1/4 (438)	33 3/4 (857)	33 3/4 (857)	15 1/2 (394)
Tandem 6060 ²	101076, 101077, 101078, 200052	58 (1473)	25 5/8 (651)	58 (1473)	25 5/8 (651)	17 3/4 (451)	34 1/4 (870)	34 1/4 (870)	15 7/8 (403)
Tarot 5 ²	100708	58 3/8 (1483)	-	30 3/8 (772)	-	15 1/2 (394)	15 1/4 (387)	7 3/4 (197)	13 5/8 (346)
Tarot 5 1/2 ²	101146	64 1/8 (1629)	-	31 1/2 (800)	-	16 (406)	15 3/4 (400)	7 1/8 (181)	14 3/4 (375)
Tarot 6 ²	101147	70 (1778)	-	34 (864)	-	18 3/8 (467)	17 (432)	8 1/4 (210)	16 (406)
Temptation 4 1/2 ²	100036	53 1/4 (1353)	29 1/2 (749)	53 1/4 (1353)	29 1/2 (749)	17 1/4 (438)	33 3/4 (857)	33 3/4 (857)	15 1/2 (394)
Temptation 5 / Tandem II 6060	100054	58 1/2 (1486)	24 1/4 (616)	58 1/2 (1486)	24 1/4 (616)	18 3/4 (476)	34 1/2 (876)	34 1/2 (876)	15 3/4 (400)
Temptation II 5 ²	101079	58 (1473)	25 5/8 (651)	58 (1473)	25 5/8 (651)	17 3/4 (451)	34 1/4 (870)	34 1/4 (870)	15 7/8 (403)
Tempest ²	100103, 100861	58 3/8 (1483)	-	34 1/4 (870)	-	17 3/8 (441)	17 1/8 (435)	8 5/8 (219)	16 1/8 (410)
Temple ²	100027	58 1/4 (1480)	-	39 1/4 (997)	-	17 1/4 (438)	19 3/4 (502)	8 5/8 (219)	15 1/2 (394)
Tigress ²	100031	70 1/2 (1791)	-	46 (1168)	-	17 3/8 (441)	23 1/4 (591)	7 1/4 (184)	15 3/8 (391)
Timeless ²	100104	70 1/8 (1781)	-	34 (864)	-	17 1/2 (445)	17 (432)	8 (1/8) (206)	15 3/4 (400)
Tryst ²	100053	57 3/4 (1467)	21 1/8 (537)	57 3/4 (1467)	21 1/8 (537)	18 5/8 (476)	31 3/8 (797)	31 3/8 (797)	15 5/8 (397)
Twilight ¹⁻²	100021	58 (1473)	-	39 3/4 (1010)	-	18 1/4 (464)	19 3/4 (502)	9 3/4 (248)	16 1/2 (491)
Tympani ¹⁻²	100026	70 1/4 (1784)	-	40 (1016)	-	18 1/4 (464)	8 1/2 (216)	34 3/4 (883)	15 3/4 (400)
Valley Oval 5' 6042 ²	140114	58 (1473)	-	40 (1016)	-	16 1/2 (419)	20 (508)	7 1/4 (184)	14 1/2 (368)
Valley Oval 5' 1/2 6642 ²	140115	64 (1626)	-	40 (1016)	-	16 1/2 (419)	20 (508)	8 (203)	14 1/2 (368)
Valley Oval 6' 7242 ²	140116	70 (1778)	-	40 (1016)	-	16 1/2 (419)	20 (508)	9 (229)	14 1/2 (368)
Valley Corner Oval 5' 6060 ²	140117	57 1/2 (1461)	25 3/4 (654)	57 1/2 (1461)	25 3/4 (654)	17 (432)	34 5/8 (879)	34 5/8 (879)	12 3/4 (324)

1 : This bathtub is equipped with a drill jig. / Cette baignoire est dotée d'un gabarit de perçage. / Esta bañera viene con planilla para perforación.

IMPORTANT: Some units are available with left-hand or right-hand drain; check the drain position before drilling the floor.

IMPORTANT: Certaines unités sont offertes avec drain à gauche ou à droite; vérifier l'emplacement du drain de l'unité avant de percer le plancher.

IMPORTANTE: Algunas unidades están disponibles con desagüe al la izquierda o a la derecha; verifique la posición del desagüe antes de taladrar el piso.

BATHTUB WITHOUT DRILLING TEMPLATE

Lay the bathtub on the piece of plywood that will be covering the island. Using a level or a plumb line, mark the contour of the bathtub on the piece of plywood. Cut 3/4" inside the line traced previously. Fig. 8. Install the piece of plywood on top of the island.

BAIGNOIRE SANS GABARIT DE PERÇAGE

Déposer la baignoire sur la pièce de contre-plaqué qui recouvrira le podium. À l'aide d'un niveau ou d'un fil à plomb, tracer, sur le contre-plaqué, une ligne correspondant au rebord extérieur de la baignoire. Découper à 3/4" à l'intérieur de la forme tracée précédemment. Fig. 8. Installer le contre-plaqué sur le podium.

BAÑERASIN PLANILLA PARAPERFORACIÓN

Deposite la bañera sobre la madera contrachapada que va recubrir el islote. Usando un nivel o un hilo de plomo, dibuje el contorno de la bañera sobre la madera contrachapada. Recorte a 3/4" hacia el interior respecto de la traza precedente. Fig. 8. Instale la madera contrachapada sobre el islote.

SECURING THE BATHTUB

Fasten six (6) wood blocks around the bathtub to secure it in place (Blocks not supplied). Fig. 6. **The bathtub must be supported by the island (3/4" (19 mm) Fig. 5.1) and the floor, never by the island alone. If necessary, remove wood blocks under edge of bathtub.**

FIXATION

Installer la baignoire dans le podium et fixer six (6) blocs de bois (non inclus) autour de la baignoire pour l'empêcher de se déplacer. Fig. 6. **La baignoire ne doit jamais être soutenue seulement par le cadre du podium mais doit reposer à la fois sur celui-ci (3/4" (19 mm) Fig. 5.1) et sur le plancher. Si nécessaire, retirer les blocs de bois sous le rebord de la baignoire.**

FIJACIÓN

Instale la bañera y sujétela a su alrededor con seis (6) bloques de madera (no incluidos) para evitar que se mueva. Fig. 6. **La bañera debe estar sostenida por el marco del islote y el piso, nunca debe estar sólo sostenida por el marco del islote. Si fuese necesario, quite los bloques de madera bajo el borde de la bañera.**

CONNECTING THE PLUMBING

Connect the plumbing (drain, overflow, faucets, etc.) according to local standards and to the general rules in this guide. Make sure that all joints are waterproof. Fill up the bathtub and inspect for leaks.

RACCORDEMENT DE LA PLOMBERIE

Effectuer le raccordement de la plomberie (drain, robinet, trop-plein, etc.) selon les normes locales et les règles générales au début de ce guide. Remplir la baignoire et vérifier s'il y a des fuites.

CONEXIÓN DE LA PLOMERÍA

Conecte la tubería (desagüe, grifos, rebosadero, etc.) según las normas locales y reglas generales que se encuentran al inicio de esta guía. Llene la bañera de agua y compruebe si hay fugas.

FINISHING UP

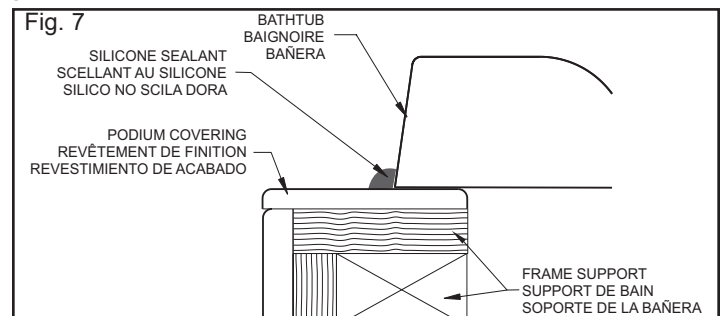
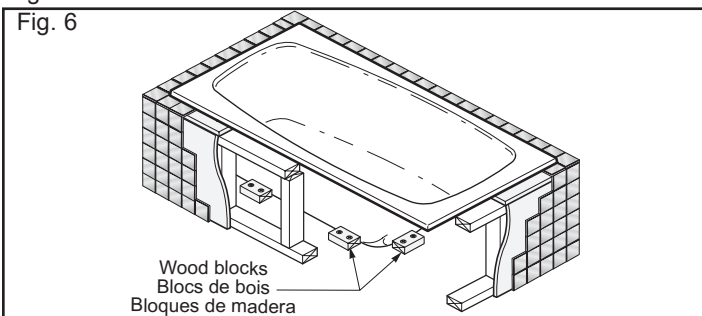
Install the finish covering over the island and fill the joints with silicone sealant. Fig.7.

FINITION

Aposer le revêtement de finition sur tout le podium et recouvrir les joints avec un scellant au silicone. Fig. 7.

ACABADO

Colocar el revestimiento de acabado sobre todo el podio y cubrir las juntas con sellador de silicona. Fig. 7.



ALCOVE INSTALLATION (BATHTUB)

FRAMING

Construct the alcove in accordance with Fig. 8 and table dimensions. **NOTE: STRUCTURE MEASUREMENTS MUST BE VERIFIED AGAINST THE UNIT TO ENSURE A PROPER FIT.** All dimensions are expressed in inches and millimeters.

INSTALLATION EN ALCÔVE (BAIGNOIRE)

ENCADREMENT

Construire l'alcove selon le schéma de la Fig. 8 et les dimensions du tableau. **NOTE : AFIN D'ASSURER UNE INSTALLATION PARFAITE, LES DIMENSIONS DE LA STRUCTURE DOIVENT ÊTRE VÉRIFIÉES À PARTIR DES DIMENSIONS DE L'UNITÉ.** Toutes les dimensions sont exprimées en pouces et en millimètres.

INSTALACIÓN EN NICHOS (BAÑERA)

ESTRUCTURA

Construya el nicho según el esquema de la Fig. 8 y la tabla de dimensiones. **NOTA : LAS DIMENSIONES DE LA ESTRUCTURA DEBEN SER VERIFICADAS APARTIR DE LAS DIMENSIONES DE LA UNIDAD, CON OBJETO DE ASEGURAR UNA INSTALACIÓN PERFECTA.** Todas las dimensiones vienen en pulgadas y milímetros.

Fig. 8

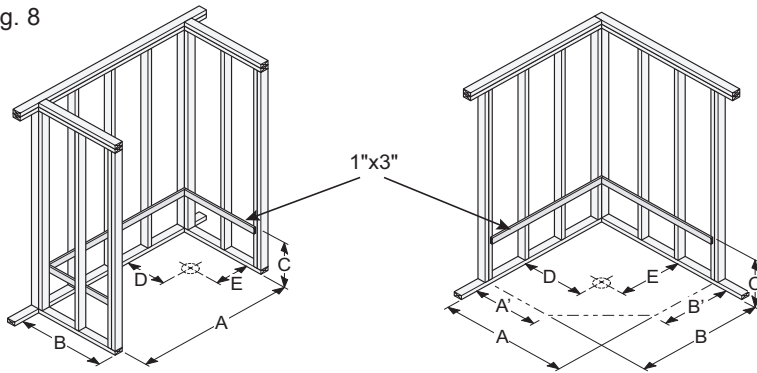
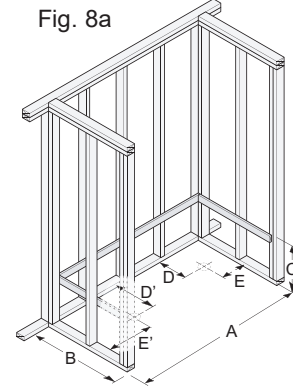


Fig. 8a



D' and E' refer to the shower drain.
D' et E' font reference au drain de la douche.
D' y E' se refieren a la drenaje de ducha.

Note: The following measurements are not those of the unit but those required for the installation ($\pm 1/4"$); for easier installation add $1/4"$ (6 mm) to dimensions A and B only.

Note: Les dimensions ci-dessous ne sont pas celles de l'unité, mais celles requises pour l'installation ($\pm 1/4"$); pour faciliter l'installation, ajouter $1/4"$ (6 mm) aux dimensions A et B seulement.

Nota: Las dimensiones indicadas a continuación no son las de la unidad, sino las requeridas para la instalación ($\pm 1/4"$); para facilitar la instalación, añádate $1/4"$ (6 mm) a las dimensiones A y B solamente.

MODEL MODELE MODELO	#	A	A'	B	B'	C	D	D'	E	E'	Overflow height Hauteur trop-plein Altura del rebosadero
Apex 96 (Fig. 8a)	100091	96 (2438)	-	34 1/2 (876)	-	20 (508)	13 3/4 (349)	16 3/8 (416)	50 (1270)	17 1/4 (438)	16 3/4 (425)
Apex 108 (Fig. 8a)	100090	108 (2743)	-	34 (864)	-	21 (533)	16 (406)	15 (381)	55 3/8 (1407)	21 1/4 (540)	17 5/8 (448)
Bosca 6030 IFS	106394	59 3/4 (1518)	-	30 (762)	-	18 3/8 (467)	14 (356)	-	8 1/2 (216)	-	16 (406)
Bosca 6030 IFS AFR	106395	59 3/4 (1518)	-	30 (762)	-	20 3/8 (518)	15 (381)	-	8 1/2 (216)	-	17 7/8 (454)
Casa 6030 ²	105447	59 7/8 (1521)	-	30 (762)	-	17 3/4 (476)	14 (356)	-	8 1/2 (216)	-	15 1/4 (387)
Casa 6032 ²	105448	59 7/8 (1521)	-	32 (813)	-	17 3/4 (476)	15 (381)	-	8 1/2 (216)	-	15 1/4 (387)
Casa 6030 AFR ²	101092	59 7/8 (1521)	-	30 (762)	-	20 1/4 (514)	14 (356)	-	8 1/2 (216)	-	17 3/4 (451)
Casa 6032 AFR ²	101093	59 7/8 (1521)	-	32 (813)	-	20 1/4 (514)	15 (381)	-	8 1/2 (216)	-	17 3/4 (451)
Casa 6042 AFR ²	102689	59 7/8 (1521)	-	42 (1067)	-	20 1/4 (514)	20 (508)	-	8 1/2 (216)	-	17 3/4 (451)
Casa 6632 AFR ²	101154	65 7/8 (1673)	-	31 7/8 (810)	-	20 1/4 (514)	15 (381)	-	8 1/2 (216)	-	17 3/4 (451)
Casa 7234 AFR ²	101199	72 3/4 (1822)	-	34 (864)	-	20 3/4 (527)	16 (406)	-	8 1/2 (216)	-	18 1/4 (464)
Casa 6030 DTF ²	102920	59 7/8 (1521)	-	30 (762)	-	20 1/4 (514)	14 (356)	-	8 1/2 (216)	-	17 3/4 (451)
Duo® 5 ²	100018, 100868, 100733, 200046	59 1/2 (1511)	-	41 3/8 (1051)	-	16 3/4 (425)	20 5/8 (524)	-	11 7/8 (302)	-	15 1/2 (394)
Duo® 5 1/2 ²	100022, 100869, 100734, 200047	65 3/4 (1670)	-	41 3/8 (1051)	-	16 3/4 (425)	21 (533)	-	12 1/4 (311)	-	15 1/2 (394)
Duo® 6 ²	100023, 100870, 100735, 200048	71 5/8 (1819)	-	41 1/2 (1054)	-	17 1/4 (438)	21 1/8 (537)	-	12 1/2 (318)	-	16 (406)
Exhibit™ 6030 IFS AFR	105511, 105546	59 3/4 (1518)	-	30 (762)	-	19 1/8 (486)	14 (356)	-	10 (254)	-	17 (432)
Exhibit™ 6030 IFS	105519, 105547	59 3/4 (1518)	-	30 (762)	-	17 3/8 (441)	14 (356)	-	10 (254)	-	15 1/4 (387)
Exhibit™ 6032 IF	105514, 105550	59 3/4 (1518)	-	32 (813)	-	18 3/4 (476)	16 (406)	-	10 (254)	-	16 1/8 (410)
Exhibit™ 6032 IFS AFR	105512, 105548	59 3/4 (1518)	-	32 (813)	-	19 1/8 (486)	15 (381)	-	10 (254)	-	17 (432)
Exhibit™ 6032 IFS	105520, 105549	59 3/4 (1518)	-	32 (813)	-	17 3/8 (441)	15 (381)	-	10 (254)	-	15 1/4 (387)
Exhibit™ 6036 IFS	106172, 106228	59 7/8 (1521)	-	36 (914)	-	17 5/8 (448)	18 (457)	-	10 (254)	-	15 1/2 (394)
Exhibit™ 6036 IFS AFR	106173, 106229	59 7/8 (1521)	-	36 (914)	-	19 5/8 (498)	18 (457)	-	10 (254)	-	17 1/2 (445)
Exhibit™ 6036 IF	106171, 106227	59 7/8 (1521)	-	36 (914)	-	17 5/8 (448)	18 (457)	-	10 (254)	-	15 1/2 (394)
Exhibit™ 6042 IFS	106175, 106231	59 7/8 (1521)	-	42 (1067)	-	17 5/8 (448)	21 (533)	-	10 (254)	-	15 1/2 (394)
Exhibit™ 6042 IFS AFR	106176, 106232	59 7/8 (1521)	-	42 (1067)	-	19 5/8 (498)	21 (533)	-	10 (254)	-	17 1/2 (445)
Exhibit™ 6042 IF	106174, 106230	59 7/8 (1521)	-	42 (1067)	-	17 5/8 (448)	21 (533)	-	10 (254)	-	15 1/2 (394)
Exhibit™ 6632 IFS	106221, 106234	65 7/8 (1673)	-	32 (813)	-	17 3/8 (441)	15 (381)	-	10 (254)	-	15 1/2 (394)
Exhibit™ 6632 IFS AFR	106222, 106235	65 7/8 (1673)	-	32 (813)	-	19 5/8 (498)	15 (381)	-	10 (254)	-	17 1/2 (445)
Exhibit™ 6632 IF	106220, 106233	65 7/8 (1673)	-	32 (813)	-	17 5/8 (448)	15 (381)	-	10 (254)	-	15 1/2 (394)
Exhibit™ 6636 IFS	106179, 106237	65 7/8 (1673)	-	36 (914)	-	17 5/8 (448)	18 (457)	-	10 (254)	-	15 1/2 (394)
Exhibit™ 6636 IFS AFR	106180, 106238	65 7/8 (1673)	-	36 (914)	-	19 5/8 (498)	18 (457)	-	10 (254)	-	17 1/2 (445)
Exhibit™ 6636 IF	106178, 106236	65 7/8 (1673)	-	36 (914)	-	17 5/8 (448)	18 (457)	-	10 (254)	-	15 1/2 (394)

¹ : This bathtub is equipped with a drill jig. / Cette baignoire est dotée d'un gabarit de perçage. / Esta bañera viene con planilla para perforación.

² : For units with integrated tiling flange, add 1" to dimension C. / Pour les unités avec bride de carrelage intégrée, ajouter 1" à la dimension C. / Para las unidades con pestaña de azulejo, aumente 1" a la dimensión C.

MODEL MODÈLE MODELO	#	A	A'	B	B'	C	D	D'	E	E'	Overflow height Hauteur trop-plein Altura del rebosadero
Exhibit™ 7232 IFS	106225, 106240	71 7/8 (1826)	-	32 (813)	-	17 5/8 (448)	15 (381)	-	10 (254)	-	15 1/2 (394)
Exhibit™ 7232 IFS AFR	106226, 106241	71 7/8 (1826)	-	32 (813)	-	19 5/8 (498)	15 (381)	-	10 (254)	-	17 1/2 (445)
Exhibit™ 7232 IF	106224, 106239	71 7/8 (1826)	-	32 (813)	-	17 5/8 (448)	15 (381)	-	10 (254)	-	15 1/2 (394)
Exhibit™ 7236 IFS	106183, 106243	71 7/8 (1826)	-	36 (914)	-	17 5/8 (448)	18 (457)	-	10 (254)	-	15 1/2 (394)
Exhibit™ 7236 IFS AFR	106184, 106244	71 7/8 (1826)	-	36 (914)	-	19 5/8 (498)	18 (457)	-	10 (254)	-	17 1/2 (445)
Exhibit™ 7236 IF	106182, 106242	71 7/8 (1826)	-	36 (914)	-	17 5/8 (448)	18 (457)	-	10 (254)	-	15 1/2 (394)
Exhibit™ 7242 IFS	106187, 106246	71 7/8 (1826)	-	42 (1067)	-	17 5/8 (448)	21 (533)	-	10 (254)	-	15 1/2 (394)
Exhibit™ 7242 IFS AFR	106188, 106247	71 7/8 (1826)	-	42 (1067)	-	19 5/8 (498)	21 (533)	-	10 (254)	-	17 1/2 (445)
Exhibit™ 7242 IF	106186, 106245	71 7/8 (1826)	-	42 (1067)	-	17 5/8 (448)	21 (533)	-	10 (254)	-	15 1/2 (394)
Exhibit™ TSC 102 with walls/avec murs/con muros	105933, 105935	102 (2591)	-	43 (1092)	-	26 (660)	21 1/2 (546)	20 (508)	10 (254)	32 (813)	17 (432)
Exhibit™ TSC 102 tub only/baignoire seulement/ bañera sola	105933, 105935	102 (2591)	-	42 (1067)	-	26 (660)	21 1/2 (546)	20 (508)	10 (254)	32 (813)	17 (432)
Express ²	100101, 102201	60 (1524)	-	32 (813)	-	18 3/4 (476)	15 1/4 (387)	-	9 3/8 (238)	-	15 (381)
Expressive™ 6032	105405	59 7/8 (1521)	-	31 7/8 (810)	-	19 (483)	15 7/8 (403)	-	8 1/8 (206)	-	17 1/4 (438)
Expressive™ 6054	105406	59 3/4 (1518)	27 1/4 (692)	53 7/8 (1368)	27 1/4 (692)	19 (483)	30 (762)	-	35 5/8 (899)	-	18 (457)
Expressive™ 6636	105719	65 7/8 (1673)	-	36 (914)	-	18 1/2 (470)	18 (457)	-	9 1/2 (241)	-	17 1/4 (438)
Fraser ²	100002, 100705, 140083, 200041	60 (1524)	-	30 3/8 (772)	-	18 (457)	14 1/8 (359)	-	9 1/8 (232)	-	14 1/2 (368)
Harmonie ²	100035, 100752, 100876, 200053	54 1/4 (1378)	25 1/2 (648)	54 1/4 (1378)	25 1/2 (648)	18 5/8 (473)	33 (838)	-	33 1/2 (851)	-	16 5/8 (422)
Islander ²	102784, 102895, 105474	60 (1524)	-	30 3/4 (781)	-	22 1/2 (572)	17 3/8 (441)	-	8 1/2 (216)	-	20 (508)
Islander ² DTF	105475	60 (1524)	-	38 (965)	-	23 3/8 (594)	17 3/8 (441)	-	8 1/2 (216)	-	20 (508)
Magnolia® ²	100837	59 1/4 (1505)	22 1/4 (565)	59 1/4 (1505)	22 1/4 (565)	18 5/8 (473)	32 1/8 (816)	-	32 1/8 (816)	-	15 5/8 (397)
Modest ²	102200	59 7/8 (1521)	-	35 3/4 (908)	-	20 (508)	17 3/4 (451)	-	9 1/2 (241)	-	16 1/2 (419)
Pacific Line 5' 6032 ²	140055, 140058	60 (1524)	-	32 (813)	-	20 (508)	15 1/4 (387)	-	7 3/4 (197)	-	16 3/8 (416)
Pacific Line 5' 6034 ²	140059	60 (1524)	-	34 (864)	-	20 (508)	17 (432)	-	7 3/4 (197)	-	16 5/8 (422)
Pacific Line 5' 1/2 6632 ²	140056, 140060	66 (1676)	-	32 (813)	-	20 (508)	15 (381)	-	7 3/4 (197)	-	15 5/8 (397)
Pacific Line 5' 1/2 6634 ²	140061	66 (1676)	-	34 (864)	-	20 (508)	17 (432)	-	7 3/4 (197)	-	16 5/8 (422)
Pacific Line 6' 7232 ²	140062, 140057	72 1/8 (1832)	-	32 (813)	-	20 (508)	15 (381)	-	7 3/4 (197)	-	16 5/8 (422)
Pacific Line 6' 7234 ²	100009, 140063	72 1/8 (1832)	-	34 1/8 (867)	-	20 (508)	16 5/8 (422)	-	7 5/8 (194)	-	16 3/8 (416)
Pose 6030	106198	59 5/8 (1514)	-	29 7/8 (759)	-	21 5/8 (549)	14 3/4 (375)	-	8 3/4 (222)	-	18 1/2 (470)
Pose 6032	106201	59 5/8 (1514)	-	31 5/8 (803)	-	23 5/8 (600)	15 5/8 (397)	-	9 (229)	-	21 (533)
Pose 6632	106204	65 3/4 (1670)	-	31 5/8 (803)	-	23 1/2 (597)	15 7/8 (403)	-	9 (229)	-	21 (533)
Pose 6636	106207	65 3/4 (1670)	-	35 5/8 (905)	-	23 5/8 (600)	17 7/8 (454)	-	9 (229)	-	21 (533)
Pose 7236	106210	71 1/2 (1816)	-	35 3/8 (899)	-	23 5/8 (600)	17 7/8 (454)	-	8 7/8 (225)	-	20 3/8 (518)
Pose 7242	106213	71 1/2 (1816)	-	41 5/8 (1057)	-	23 5/8 (600)	20 1/2 (521)	-	8 3/4 (222)	-	20 1/2 (521)
Rubix Access 6030 IFS	106348	59 7/8 (1521)	-	30 (762)	-	14 (356)	14 1/4 (362)	-	8 1/2 (216)	-	11 1/2 (388)
Rubix Access 6030 IFS AFR	106349	59 7/8 (1521)	-	30 (762)	-	16 (406)	14 1/4 (362)	-	8 1/2 (216)	-	13 1/2 (343)
Rubix 6030	105815	59 3/4 (1518)	-	30 (762)	-	18 3/8 (467)	14 (356)	-	8 1/2 (216)	-	16 (406)
Rubix 6030 AFR	105816	59 3/4 (1518)	-	30 (762)	-	20 3/8 (518)	15 (381)	-	8 1/2 (216)	-	17 7/8 (454)
Rubix 6030 DTF	105817	59 3/4 (1518)	-	30 (762)	-	19 3/4 (502)	15 (381)	-	8 1/2 (216)	-	16 (406)
Rubix 6030 DTF AFR	105818	59 3/4 (1518)	-	30 (762)	-	21 3/4 (552)	15 (381)	-	8 1/2 (216)	-	17 7/8 (454)
Rubix 6032	105705	59 3/4 (1518)	-	32 (813)	-	18 3/8 (467)	15 (381)	-	8 1/2 (216)	-	16 (406)
Rubix 6032 AFR	105704	59 3/4 (1518)	-	32 (813)	-	20 3/8 (518)	15 (381)	-	8 1/2 (216)	-	17 7/8 (454)
Rubix 6032 DTF	105819	59 3/4 (1518)	-	32 (813)	-	19 3/4 (502)	15 (381)	-	8 1/2 (216)	-	16 (406)
Rubix 6032 DTF AFR	105820	59 3/4 (1518)	-	32 (813)	-	21 3/4 (552)	15 (381)	-	8 1/2 (216)	-	17 7/8 (454)
Rubix 6632	105735	65 3/4 (1670)	-	32 (813)	-	18 3/8 (467)	15 (381)	-	8 1/2 (216)	-	16 (406)
Rubix 6632 AFR	105734	65 3/4 (1670)	-	32 (813)	-	20 3/8 (518)	15 (381)	-	8 1/2 (216)	-	17 7/8 (454)
Samish (Fig. 8a)	102213	95 7/8 (2435)	-	42 (1067)	-	19 (483)	18 1/2 (470)	12 3/4 (324)	30 1/4 (768)	18 1/4 (464)	15 (381)

¹ : This bathtub is equipped with a drill jig. / Cette baignoire est dotée d'un gabarit de perçage. / Esta bañera viene con planilla para perforación.

² : For units with integrated tiling flange, add 1" to dimension C. / Pour les unités avec bride de carrelage intégrée, ajouter 1" à la dimension C. / Para las unidades con pestaña de azulejo, aumente 1" a la dimensión C.

STRUCTURE MEASUREMENTS MUST BE VERIFIED AGAINST THE UNIT
LES DIMENSIONS DE LA STRUCTURE DOIVENT ÊTRE VÉRIFIÉES À PARTIR DES DIMENSIONS DE L'UNITÉ
LAS DIMENSIONES DE LA ESTRUCTURA DEBEN SER VERIFICADAS A PARTIR DE LAS DIMENSIONES DE LA UNIDAD

If necessary, remove wood blocks under edge of bathtub.

IMPORTANT: Some units are available with left-hand or right-hand drain; check the drain position before drilling the floor.

Si nécessaire, retirer les blocs de bois sous le rebord de la baignoire.

IMPORTANT: Certaines unités sont offertes avec drain à gauche ou à droite; vérifier l'emplacement du drain de l'unité avant de percer le plancher.

Si fuese necesario, quítense los bloques de madera de debajo del borde de la bañera.

IMPORTANTE: Algunas unidades están disponibles con desagüe a la izquierda o a la derecha; verifique la posición del desagüe antes de taladrar el piso.

MODEL MODÈLE MODELO	#	A	A'	B	B'	C	D	D'	E	E'	Overflow height Hauteur trop-plein Altura del rebosadero
Simplicite 5 ²	100003, 100855, 100709, 200042	59 7/8 (1521)	-	31 7/8 (810)	-	15 1/2 (394)	16 (406)	-	8 1/2 (216)	-	13 5/8 (346)
Simplicite 5 1/2 ²	100007, 100858, 100715, 200043	66 1/8 (1680)	-	33 (838)	-	16 (406)	16 1/2 (419)	-	7 7/8 (200)	-	14 3/4 (375)
Simplicite 6 ²	100013, 100863, 100723, 200044	71 1/2 (1816)	-	35 1/2 (902)	-	18 3/8 (467)	17 3/4 (451)	-	9 (229)	-	16 (406)
Skyline® 6032 ²	105203, 105386, 105388, 105396	60 (1524)	-	32 1/8 (816)	-	24 (610)	-	-	-	-	19 1/2 (495)
Skyline® 6034 ²	105175, 105189, 105389, 105398	60 (1524)	-	34 1/8 (867)	-	24 (610)	-	-	-	-	19 1/2 (495)
Star 96 (Fig. 8a)	140095	95 3/4 (2432)	-	42 (1067)	-	23 (584)	12 (305)	17 (432)	50 (1270)	17 1/2 (444)	16 1/2 (419)
Star 108 (Fig. 8a)	140094	108 (2743)	-	42 (1067)	-	20 (508)	21 3/4 (552)	19 3/4 (502)	55 (1397)	21 (533)	16 3/4 (425)
Talisman 7242	100106	71 3/8 (1813)	-	42 (1067)	-	17 1/2 (445)	20 3/4 (527)	-	10 1/2 (267)	-	16 1/8 (410)
Tandem 4 1/2	100033, 100875, 100748, 200051	54 3/4 (1391)	30 3/4 (781)	54 3/4 (1391)	30 3/4 (781)	17 1/4 (438)	34 1/2 (876)	-	34 1/2 (876)	-	15 1/2 (394)
Tandem 6060 ²	101076, 101077, 101078, 200052	59 1/2 (1511)	26 3/4 (679)	59 1/2 (1511)	26 3/4 (679)	17 3/4 (451)	35 (889)	-	35 (889)	-	15 7/8 (403)
Tarot 5 ²	100708	59 7/8 (1521)	-	31 7/8 (810)	-	15 1/2 (394)	16 (406)	-	8 1/2 (216)	-	13 5/8 (346)
Tarot 5 1/2 ²	101146	66 1/8 (1680)	-	33 (838)	-	16 (406)	16 1/2 (419)	-	7 7/8 (200)	-	14 3/4 (375)
Tarot 6 ²	101147	71 1/2 (1816)	-	35 1/2 (902)	-	18 3/8 (467)	17 3/4 (451)	-	9 (229)	-	16 (406)
Temptation 4 1/2 ²	100036	54 3/4 (1391)	30 3/4 (781)	54 3/4 (1391)	30 3/4 (781)	17 1/4 (438)	34 1/2 (876)	-	34 1/2 (876)	-	15 1/2 (394)
Temptation 5 / Tandem II 6060	100054	60 (1524)	25 (635)	60 (1524)	25 (635)	17 3/4 (451)	35 1/4 (895)	-	35 1/4 (895)	-	15 3/4 (400)
Temptation II 5 ²	101079	59 1/2 (1511)	26 3/4 (679)	59 1/2 (1511)	26 3/4 (679)	17 3/4 (451)	35 (889)	-	35 (889)	-	15 7/8 (403)
Tempest ²	100103, 100861	59 7/8 (1521)	-	35 3/4 (908)	-	17 3/8 (441)	17 7/8 (454)	-	9 3/8 (238)	-	16 1/8 (410)
Temple ²	100027	59 3/4 (1518)	-	40 3/4 (1035)	-	17 1/4 (438)	20 1/2 (521)	-	9 3/8 (238)	-	15 1/2 (394)
Tenderness ²	100810	60 (1524)	-	32 (813)	-	18 3/4 (476)	15 1/4 (387)	-	9 3/8 (238)	-	15 (381)
Tenderness 6032 ²	102201	59 7/8 (1521)	-	31 3/4 (806)	-	20 (508)	15 1/2 (393)	-	9 1/2 (241)	-	16 1/4 (413)
Tenderness 6036 ²	102202	59 7/8 (1521)	-	35 3/4 (908)	-	20 (508)	17 3/4 (451)	-	9 1/2 (241)	-	16 1/2 (419)
Tenderness 6636 ²	102203	65 7/8 (1673)	-	35 3/4 (908)	-	19 3/4 (501)	17 3/4 (451)	-	9 1/2 (241)	-	16 1/2 (419)
Tenderness 7236 ²	102204	71 7/8 (1826)	-	35 3/4 (908)	-	20 (508)	17 3/4 (451)	-	9 1/2 (241)	-	16 1/2 (419)
Tenderness 6042 ²	102205	59 7/8 (1521)	-	41 7/8 (1064)	-	19 3/4 (501)	20 3/4 (527)	-	9 1/2 (241)	-	16 1/4 (413)
Tigress ²	100031	72 (1829)	-	47 1/2 (1207)	-	17 3/8 (441)	24 (610)	-	8 (203)	-	15 3/8 (391)
Timeless ²	100104	71 5/8 (1819)	-	35 1/2 (902)	-	17 1/2 (445)	17 3/4 (451)	-	8 7/8 (225)	-	15 3/4 (400)
Tiramisu ²	100001	59 3/4 (1518)	-	29 3/4 (756)	-	17 5/8 (448)	15 (381)	-	9 1/4 (235)	-	16 5/8 (422)
Torrent ²	100089	65 1/2 (1664)	-	41 1/2 (1054)	-	17 1/4 (438)	20 3/4 (527)	-	9 (229)	-	15 3/8 (391)
Transitions ²	100105	59 1/4 (1505)	-	41 3/4 (1060)	-	21 (533)	32 3/8 (822)	-	30 (762)	-	17 3/8 (441)
Tryst ²	100053	59 1/4 (1505)	22 1/4 (565)	59 1/4 (1505)	22 1/4 (565)	18 1/4 (464)	32 1/8 (816)	-	32 1/8 (816)	-	15 1/4 (387)
Vivaldi ²	100010, 100719, 200049	72 (1829)	-	35 1/4 (895)	-	19 (483)	17 5/8 (448)	-	9 1/8 (232)	-	16 3/8 (416)

¹ : This bathtub is equipped with a drill jig. / Cette baignoire est dotée d'un gabarit de perçage. / Esta bañera viene con planilla para perforación.

² : For units with integrated tiling flange, add 1" to dimension C. / Pour les unités avec bride de carrelage intégrée, ajouter 1" à la dimension C. / Para las unidades con pestaña de azulejo, aumente 1" a la dimensión C.

 **STRUCTURE MEASUREMENTS MUST BE VERIFIED AGAINST THE UNIT**
LES DIMENSIONS DE LA STRUCTURE DOIVENT ÊTRE VÉRIFIÉES À PARTIR DES DIMENSIONS DE L'UNITÉ
LAS DIMENSIONES DE LA ESTRUCTURA DEBEN SER VERIFICADAS A PARTIR DE LAS DIMENSIONES DE LA UNIDAD

If necessary, remove wood blocks under edge of bathtub.

IMPORTANT: Some units are available with left-hand or right-hand drain; check the drain position before drilling the floor.

Si nécessaire, retirer les blocs de bois sous le rebord de la baignoire.

IMPORTANT: Certaines unités sont offertes avec drain à gauche ou à droite; vérifier l'emplacement du drain de l'unité avant de percer le plancher.

Si fuese necesario, quítense los bloques de madera de debajo del borde de la bañera.

IMPORTANTE: Algunas unidades están disponibles con desagüe al la izquierda o a la derecha; verifique la posición del desagüe antes de taladrar el piso.

SECURING THE BATHTUB

Install a standard 1" x 3" piece of wood (not provided) (3/4" x 2 1/2") (20 mm x 63 mm) all around the alcove, at C height minus 1/8". Fig. 9. The 1" x 3" must be cut down to 1/4" inside dimension B.

Secure a vertical support in front of the bathtub (leave a space in front of the support so as not to interfere with the installation of the apron, if applicable). **Make sure the vertical support does not press on the jets or piping.** Incline the support as required to allow easy installation.

The bathtub must never be supported by the wood stud underneath the tiling flange, but by the wood stud and the floor, use wood shingles if necessary. The tiling flange is not designed to carry the weight of the bathtub.

Drill the tiling flange and fasten the bathtub to the studs.

FIXATION

Fixer une pièce de bois (non fournie) de 1" x 3" standard (3/4" x 2 1/2") (20 mm x 63 mm) tout autour de l'alcôve, à la hauteur C moins 1/8 po. Fig. 9. Les pièces de 1" x 3" doivent être coupées à 1 1/4" à l'intérieur de la dimension B.

Fixer un support vertical à l'avant de la baignoire (laisser un espace devant le support afin de ne pas nuire à l'installation du tablier, si applicable). **Ne pas appuyer le support contre les jets ou la tuyauterie.** Incliner le support pour faciliter l'installation.

La baignoire ne doit jamais être soutenue par la pièce de bois située en-dessous de la bride de carrelage, mais doit reposer à la fois sur celle-ci et sur le plancher; utilisez des cales de bois au besoin. La bride de carrelage n'est pas conçue pour soutenir le poids de la baignoire.

Percer la bride de carrelage et fixer la baignoire aux montants.

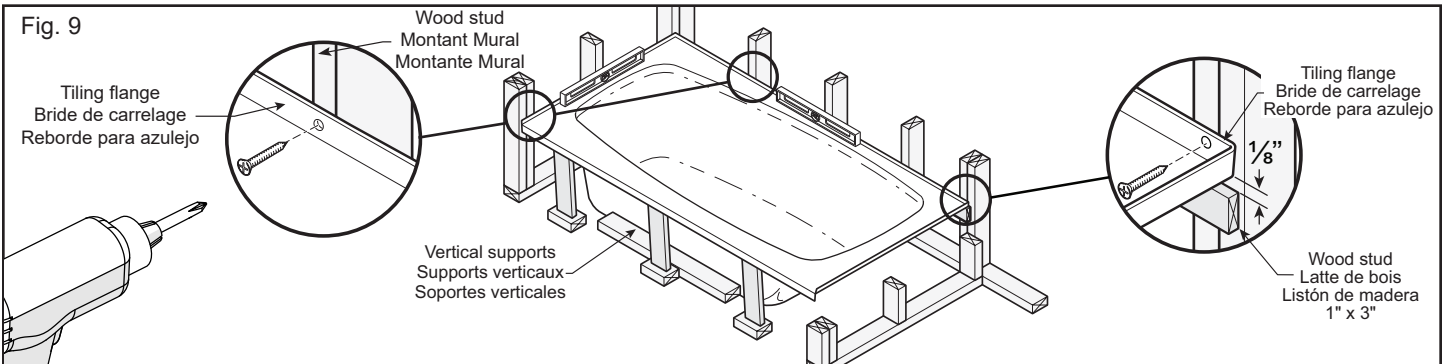
FIJACIÓN

Clave un listón de madera estándar de 1" x 3" (no suministrado) (3/4" x 2 1/2") (20 mm x 63 mm) todo alrededor del nicho, a la altura C menos 1/8". Fig. 9. Las piezas de 1" x 3" tienen que cortarse a 1 1/4" por el interior de la dimensión B.

Fije un soporte vertical delante de la bañera (dejar un espacio delante del soporte con miras a no dañar la instalación del faldón, si procede). **El soporte nunca debe apoyarse en los chorros o en la tubería.** Incline el soporte para facilitar la instalación.

La bañera no debe nunca estar sostenida por el listón de madera colocado debajo de la bride de azulejos, sino que debe apoyarse al mismo tiempo en el listón y en el piso. Utilice cuñas de madera si hace falta. La bride de azulejos no está hecha para sostener el peso de la bañera.

Taladar el reborde para azulejo y sujetar el bañera en los montantes.



CONNECTING THE PLUMBING

Connect plumbing (drain, overflow, faucets, etc.) according to local standards and to general rules in this guide. Make sure that all joints are waterproof.

FINISHING UP

Note: The apron and wall, if applicable must be installed before the finish.

Install wall finish around bathtub. The integrated tiling flange should be overlapped with the wall finish (2). Seal the joint between the bathtub and the wall finish with silicone (3). Fig. 10.

RACCORDEMENT DE LA PLOMBERIE

Effectuer le raccordement de la plomberie (drain, robinet, trop-plein, etc.) selon les normes locales et les règles générales au début de ce guide.

FINITION

Note: le tablier et les murs, si applicable, doivent être installés avant de faire la finition.

Descendre le revêtement de finition jusqu'à la baignoire. Recouvrir la bride de carrelage intégrée avec le revêtement de finition (2). Finir le joint entre la baignoire et le revêtement de finition avec un scellant au silicone (3). Fig. 10.

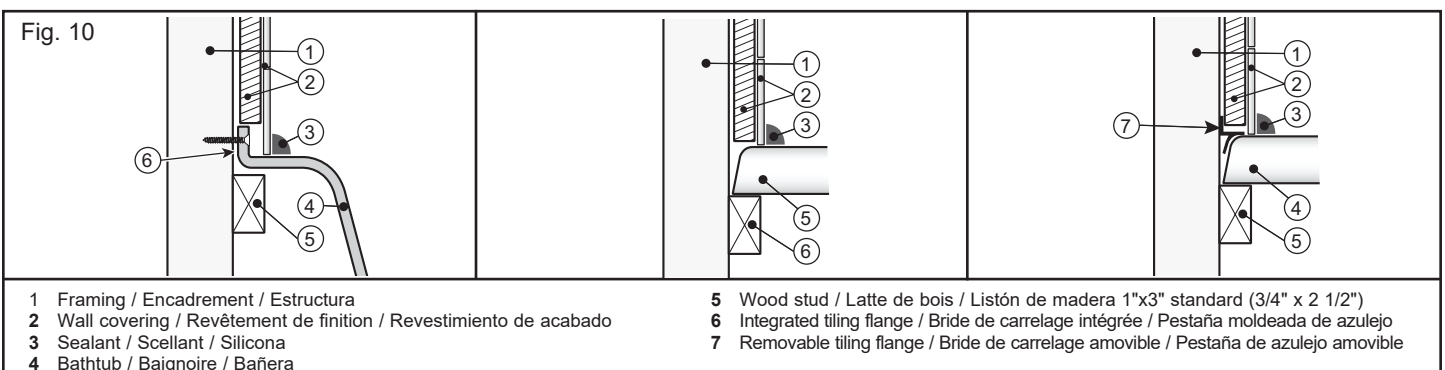
CONEXIÓN DE LA TUBERÍA

Conecte la tubería (desagüe, llaves, rebosadero, etc.) según las normas legales y las reglas generales que se encuentran al principio de esta guía.

ACABADO

Nota: el faldón y las paredes, si procede, deben estar instalados antes del revestimiento de acabado.

Ponga el revestimiento de acabado hasta la bañera. Cubra la bride de ensalado integrado con el acabado (2). Cubra la junta entre la bañera y el revestimiento de acabado con silicona selladora (3). Fig. 10.



APRON INSTALLATION

Material Included with the Apron

- #8 x 1 1/4" (32 mm) Screws
- #8 x 2 1/2" (64 mm) Screws
- 2" x 3" (5 cm x 8 cm) wood blocks
- Screw covers
- Plastic pegs

Install the extensions against the same surface as the bathtub and fasten them in position using #8 x 1 1/4" screws (32 mm). Fig. 14.

Secure the wood blocks to the floor using #8 x 2 1/2" screws (64 mm) and temporarily install the apron to make sure it is level. **Note:** keep in mind the form of the apron for the positioning of the wood blocks. Drill the apron where it faces the wood blocks using 1/8" drill bit (3 mm).

Remove the apron and glue the neoprene bands on the upper flange of the apron where it faces the grooved wood blocks secured under the flange of the bathtub. Fig. 11.

Install the apron and secure it into position using #8 x 1 1/4" screws (32 mm) and screw anchors. Install the screw caps. Fig. 12.

For corner models with a 1-piece apron, you must leave a 3" (8 cm) access space

INSTALLATION D'UN TABLIER

Matériel inclus avec le tablier

- Vis #8 x 1 1/4" (32 mm)
- Vis #8 x 2 1/2" (64 mm)
- Blocs de bois 2" x 3" (5 cm x 8 cm)
- Capuchons pour vis
- Chevilles de plastique

Installer les extensions contre la même surface que la baignoire et les fixer en position à l'aide des vis #8 x 1 1/4" (32 mm). Fig. 14.

Fixer les blocs de bois au sol à l'aide des vis #8 x 2 1/2" (64 mm) et installer temporairement le tablier pour vérifier s'il est de niveau. **Note:** tenir compte de la forme du tablier pour le positionnement des blocs de bois. Percer le tablier vis-à-vis les blocs de bois à l'aide d'une mèche de 1/8" (3 mm) de diamètre.

Retirer le tablier et coller les bandes de néoprène sur la lèvre supérieure du tablier vis-à-vis les blocs de bois rainurés fixés sous la lèvre de la baignoire. Fig. 11.

Installer le tablier et le fixer en position à l'aide des vis #8 x 1 1/4" (32 mm) et des receveurs de cache-vis. Installer les cache-vis. Fig. 12.

Pour les baignoires de coin avec un tablier 1-pièce, vous devez laisser un dégagement

INSTALACIÓN DE UN DELANTAL

Material incluido con el delantal

- Tornillos #8 x 1 1/4" (32 mm)
- Tornillos #8 x 2 1/2" (64 mm)
- Bloques de madera de 2" x 3" (5 cm x 8 cm)
- Capuchones para los tornillos
- Clavijas de plástico

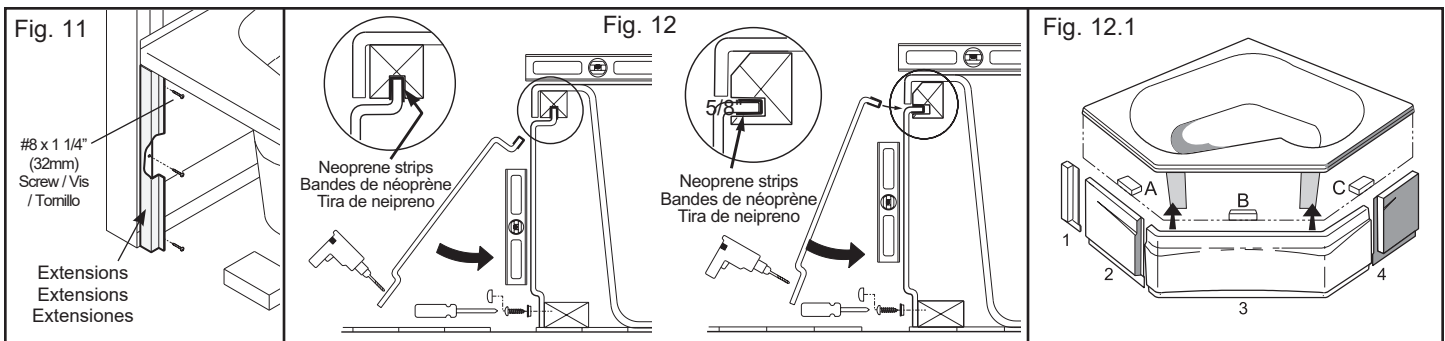
Instale las extensiones contra la misma superficie que la bañera y fíjelas con tornillos #8 x 1 1/4" (32 mm). Fig. 14.

Fije los bloques de madera al piso con tornillos #8 x 2 1/2" (64 mm) e instale provisionalmente el faldón para comprobar si está nivelado. **Nota:** tenga en cuenta la forma del faldón al colocar los bloques de madera. Perfore el faldón frente a los bloques de madera con taladro de 1/8" (3 mm) de diámetro.

Retire el faldón y pegue las tiras de neopreno sobre el borde superior del faldón frente a los bloques de madera con ranuras, que están fijados debajo del borde de la bañera. Fig. 11.

Instale el faldón y fíjelo en posición con tornillos #8 x 1 1/4" (32 mm) y armellas para cubretornillos. Instale los cubretornillos. Fig. 12.

Para las bañeras rinconeras con un delantal de una pieza, hay que dejar un espacio de



to permit easy removal Fig. 12.1.

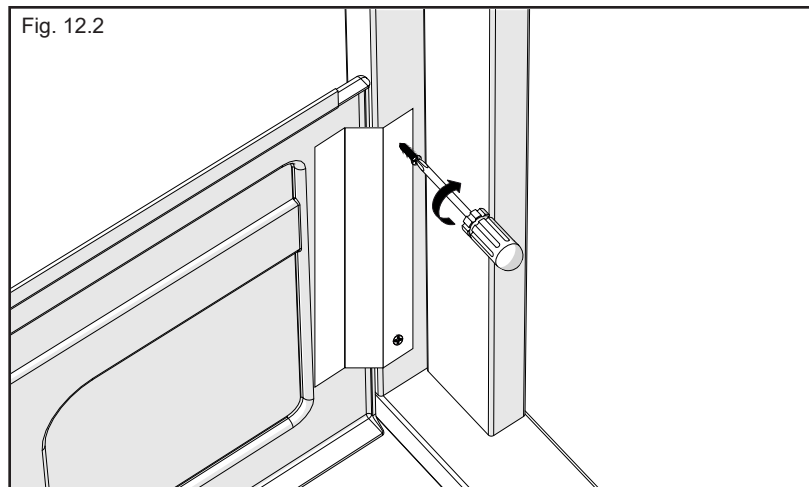
Use 1" screws to fix in place the flap panel support for skirt along the 2x4 to stabilize the skirt and bathtub at 90 degrees. Fig. 12.2.

d'au moins 3" (8 cm) sur toute la façade pour permettre d'enlever le tablier facilement Fig. 12.1.

Utilisez des vis de 1po pour fixer en place le volet support de panneau de la jupe le long des 2x4 pour stabiliser la jupe et la baignoire à 90 degrés. Fig. 12.2.

por lo menos 3" (8 cm) en toda la fachada para poder quitar el delantal fácilmente Fig. 12.1.

Utilice tornillos de 1" para fijar en su lugar la solapa de soporte del panel de la falda a lo largo de los 2x4 para estabilizar la falda y la bañera a 90 grados. Fig. 12.2.



TIMELESS™ / TALISMAN™

TEMPEST™ / TEMPLE™

TANDEM™ / TRYST™ Apron

100104 / 100106 / 100103 / 100027

100985 / 100250 / 100251

Read Before You Start: The design of this skirt allows it to be removable for convenient access to the pump/motor and the plumbing of the bath. First, trim the skirt panel to the finished opening size of your installation area (see Step 2 below). In order to be removable: 1) installation of the skirt must be at the same height as the finished floor, and 2) the bathtub base needs to be supported at this same level.

Please Read Instructions Before Proceeding with Installation

1. Locate all hardware included for installation:

- a) 3 - black nylon cabinet latches
- b) 6 - 6/32" x 1" bolts with nuts
- c) 6 - #6 x 1" wood screws

Tools needed:

- a) Drill
- b) Jigsaw
- c) Framing square
- d) #2 pencil
- e) 1/8" drill bit
- f) Phillips head screwdriver
- g) Tape measure
- h) 7" Abrasive coated blade (diamond coated preferred)

2. Caution: Do not use permanent marker on skirt or panel. Use the pencil called out in the tool list. Before cutting, put masking tape to protect the cutting and the plastic. Measure the finished opening size. Deduct approximately 1/8" and mark the measurement onto the skirt. (When marking the line to be trimmed, be sure that the line is 90° to the top, horizontal detail line of the skirt.) Slowly trim the skirt with the jigsaw.

TIMELESS™ / TALISMAN™

TEMPEST™ / TEMPLE™

TANDEM™ / TRYST™ Tablier

100104 / 100106 / 100103 / 100027

100985 / 100250 / 100251

Lire avant de commencer: La conception de ce tablier lui permet d'être amovible pour un accès pratique à la pompe / moteur et la plomberie de la baignoire. Tout d'abord, coupez le panneau du tablier à la taille de l'ouverture fini de votre zone d'installation (voir étape 2 ci-dessous). Pour être démontable: 1) l'installation du tablier doit être à la même hauteur que le plancher fini, et 2) la base de la baignoire doit être soutenu à ce même niveau.

Lire tout les instructions avant de procéder à l'installation

1. Repérez tout le matériel inclus pour l'installation:

- a) 3 - loquets pour cabinet en nylon
- b) 6 - 6/32 x 1" boulons avec écrous
- c) 6 - # 6 x 1" vis à bois

Outils nécessaires:

- a) Perceuse électrique
- b) Scie sauteuse
- c) Équerre
- d) Crayon # 2
- e) Foret 1/8"
- f) Tournevis étoile
- g) Ruban à mesurer
- h) Lame 7" enduit d'abrasif (papier couché diamant préféré)

2. Attention: Ne pas utiliser un marqueur permanent sur le tablier ou le panneau. Utilisez le crayon mentionné dans la liste d'outils. Avant de couper, mettre du ruban de masquage pour protéger la coupe et la matière plastique. Mesurer la taille de l'ouverture finie. Enlever environ 1/8" et marquer la mesure sur le tablier. (Lors du marquage de la ligne de coupe, assurez-vous que la ligne est de 90° à la ligne de détail horizontal en haut du tablier) Couper lentement le tablier avec la scie sauteuse.

TIMELESS™ / TALISMAN™

TEMPEST™ / TEMPLE™

TANDEM™ / TRYST™ Faldón

100104 / 100106 / 100103 / 100027

100985 / 100250 / 100251

Leer Antes de comenzar: El diseño de esta falda le permite ser extraíble para facilitar el acceso a la bomba / motor y la plomería de la bañera. Primero, recorte el panel de la falda al tamaño del área de la abertura terminada de instalación (consulte el paso 2 a continuación) Con el fin de ser extraíble: 1) La instalación de la falda debe estar a la misma altura que el suelo acabado, y 2) La base de bañera debe estar soportada en ese mismo nivel.

Lea las instrucciones antes de proceder con la instalación

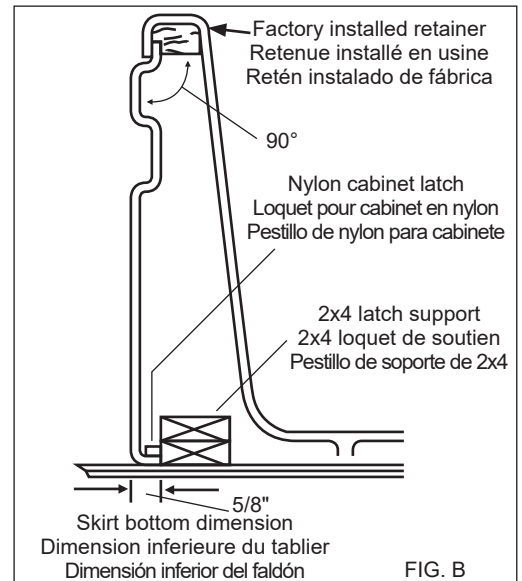
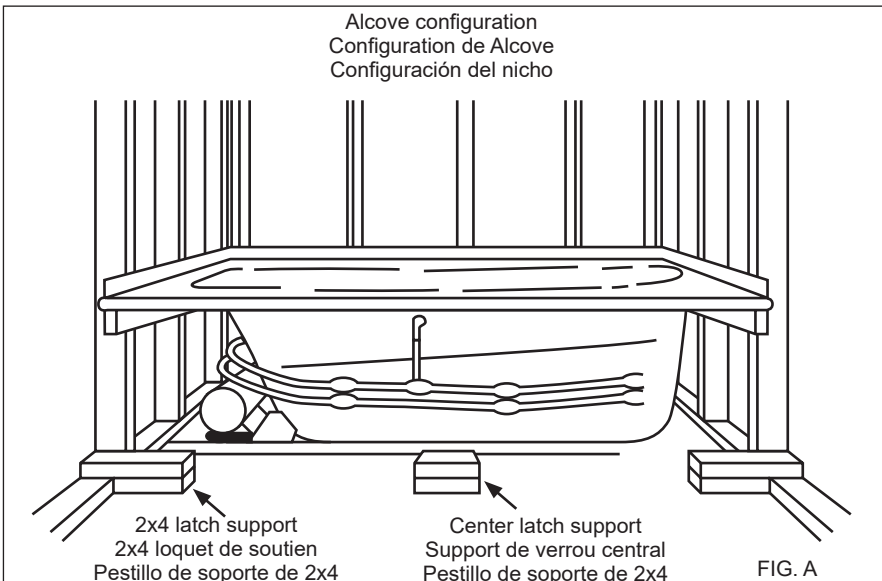
1. Busque todos los accesorios incluidos para la instalación:

- a) 3 - pestillos de nylon negro para gabinete
- b) 6 Tornillos con tuercas de 6/32 x 1"
- c) 6 Tornillos para madera de #6 x 1"

Herramientas necesarias:

- a) Taladro
- b) Sierra caladora
- c) Escuadra
- d) Lápiz #2
- e) Broca de 1/8"
- f) Destornillador Phillips
- g) Cinta métrica
- h) Cuchilla recubierta de abrasivo de 7" (preferible revestida de diamante)

2. Precaución: No utilice un marcador permanente en la falda o panel. Use el lápiz mencionado en la lista de herramientas. Antes de cortar, aplique cinta de enmascarar para proteger el corte y el plástico. Mida el tamaño de la abertura acabada. Reste aproximadamente 1/8" y marcar la medida en la falda. (Al marcar la línea por donde recortar, asegúrese de que la línea esté a 90° de la línea de detalle horizontal del tope superior de la falda.) Lentamente cortar la falda con la sierra caladora.



Remove any rough edges or chipped acrylic with a belt sander, angle grinder or sanding block (60 grit paper recommended).

3. (Refer to ILLUSTRATION A) Cut two 2x4's 10" long. Also, cut two 2x4's 6½ long 2x4, align one end flush and nail together to create an end support for each cabinet latch. This should leave a 3½" offset to nail to the floor plate. Repeat with the remaining two pieces. Cut two 2x4's 5" long, stack the flat sides together (flush all around) and nail them together to create the center latch support.

4. (Refer to ILLUSTRATIONS A & B) Position the skirt under the tub at a 90° angle from the floor line. Place a mark on the floor where the front of the skirt strikes the floor. Remove the skirt. Measure the lip of the skirt and use that same dimension plus 5/8" to locate the position of the three 2x4 latch supports. Nail in place.

5. (Refer to ILLUSTRATIONS B & C) With the pencil, mark the bottom lip of the skirt 3" in from each edge. Using the nylon cabinet latch as a guide, center it on the 3" mark you made and mark the holes for the bolts. Then drill and mount the cabinet latch on the bottom inside lip of the skirt using the bolts and nuts provided. Repeat this procedure at the skirt's center.

Sablez les rebords rugueux ou l'acrylique ébréchée avec une ponceuse à bande, une meuleuse d'angle ou un bloc de ponçage (du papier abrasif 60 est recommandé).

3. (Voir illustration A) Coupez deux 2"x4" de 10" de longueur. Aussi, couper deux 2"x4" de 6½" de longueur, aligner une extrémité et clouer ensemble afin de créer un support d'extrémité pour chaque loquet du cabinet. Cela devrait laisser un 3½" de décalage pour clouer à la plaque du sol. Répéter l'opération avec les deux autres morceaux. Coupez deux 2"x4" de 5" de longueur, empiler les côtés plats ensemble (les aligner tout autour) et les clouer ensemble pour créer le support de verrouillage central.

4. (Voir les illustrations A & B) Placer le tablier sous la baignoire à un angle de 90° au plancher. Faites une marque sur le sol à l'avant du tablier. Retirer le tablier. Mesurer le rebord du tablier et utiliser cette même dimension plus 5/8" pour localiser la position des trois supports 2x4 de verrouillage. Clouer en place.

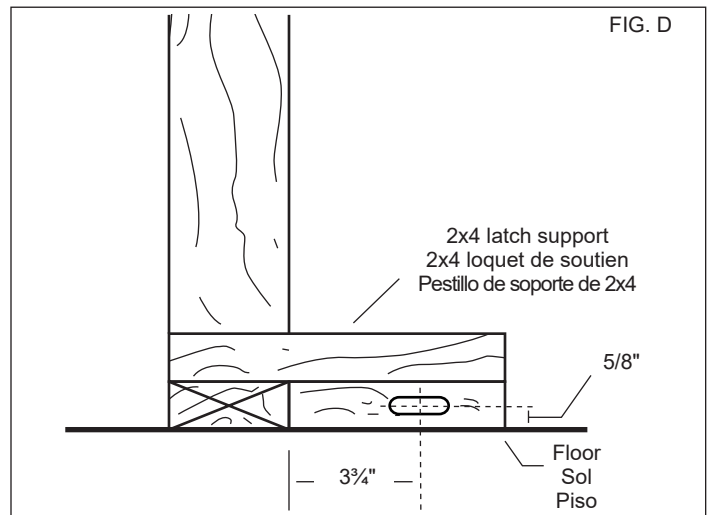
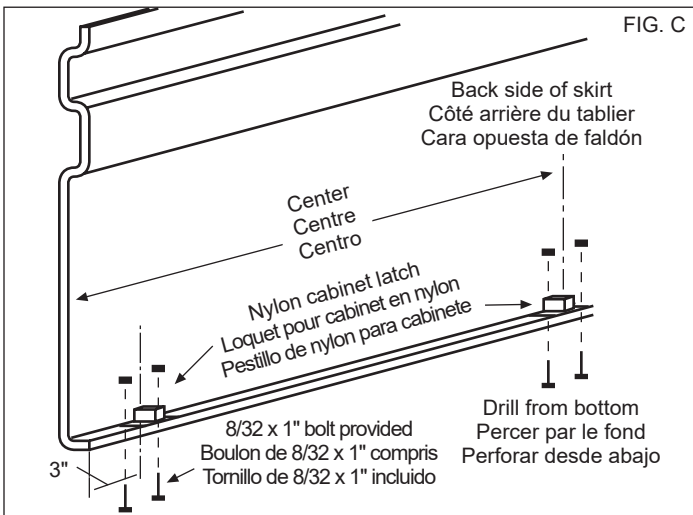
5. (Voir les illustrations B & C) Avec le crayon, faites une marque à 3" du bout inférieure du tablier. Utiliser le loquet en nylon comme guide centré le sur la marque faites à 3" et marquer les trous pour les boulons. Percer et monter les loquets du cabinet sur le fond intérieur du rebord du tablier à l'aide des boulons et des écrous fournis. Répétez pour le loquet du centre.

Emparejar los restos de plástico o acrílico astillado con una lijadora, amoladora angular o bloque de lijado (recomendado papel de grano de 60).

3. (Consulte la ilustración A) Corte dos 2x4 de 10" de largo. Además, corte dos 2x4 de 6½" de largo, alinie al ras un extremo y apuntillelos unidos para crear un soporte final para cada pestillo de gabinete. Esto debe dejar 3½" de espacio para clavar a la placa del piso. Repetir para las dos piezas restantes. Cortar dos 2x4 de 5" de largo, apilar juntos sobre las dos caras planas (emparejados) y clavarlos juntos para crear el pestillo de apoyo central.

4. (Vea las ilustraciones A y B) Coloque el faldón debajo de la bañera en un ángulo de 90° respecto de la línea de suelo. Ponga una marca en el suelo, donde la parte delantera del faldón golpea el suelo. Retire el faldón. Mida el borde del faldón y utilizar esa misma dimensión más 5/8" para ubicar la posición de los tres soportes de pestillo 2x4. Clavar en su lugar.

5. (Consulte las ilustraciones B y C) Con el lápiz, Haga una marca a 3" del borde inferior del faldón. Utilise el pestillo de gabinete en nylon como guía centrandolo sobre la marca de 3" hecha anteriormente y marcar los orificios para los tornillos. Perforar y montar el pestillo de gabinete en la parte inferior del labio interior del faldón usando los pernos y las tuercas previstas. Repita este procedimiento en el centro del faldón.



6. (Refer to ILLUSTRATION D) On the two 2x4 end latch supports, measure $3\frac{3}{4}$ in from the floor plate at each end and then make a mark. Then measure up $5/8$ " from the floor and make a cross mark. Center the male part of the nylon cabinet latches and screw them into the latch supports with the screws provided. (Each latch gets two screws) Locate the center on the middle latch support and measure up to $5/8$ " from the floor. At this mark, use the two remaining wood screws to attach the last male section for the nylon cabinet.

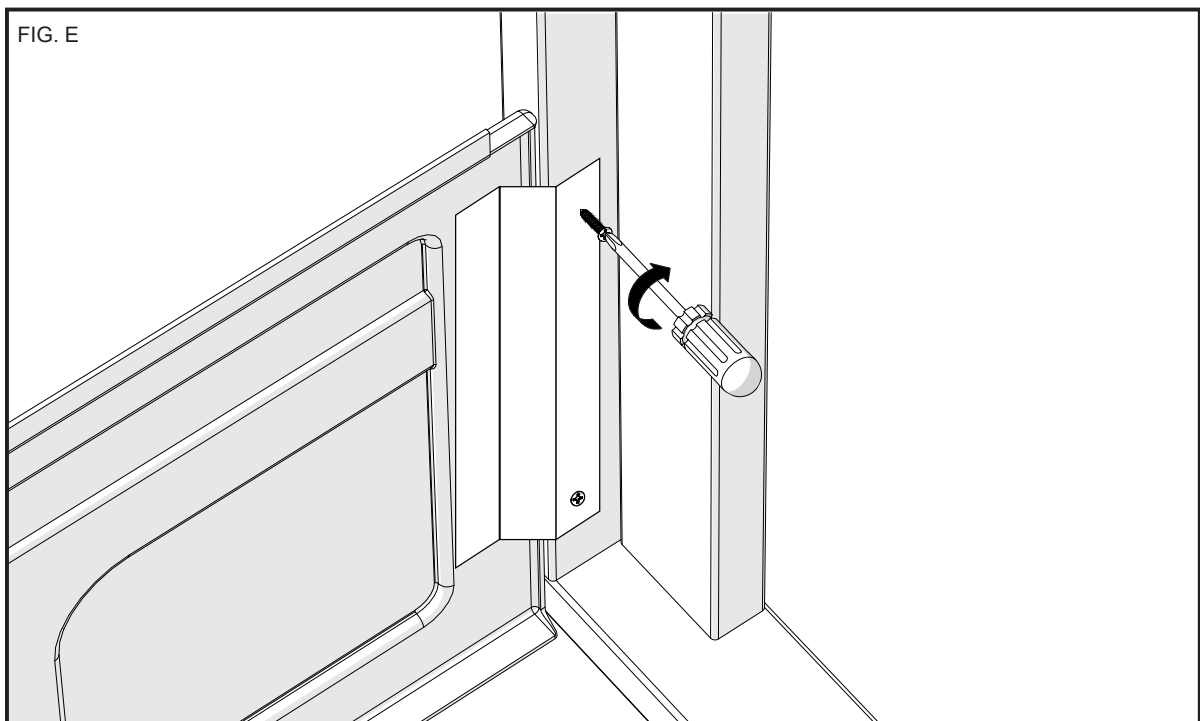
6. (Voir illustration D) sur les deux supports 2x4 de verrouillage finaux, mesurer $3\frac{3}{4}$ " à partir de la plaque de sol, à chaque extrémité et faire une marque. Puis mesurer $5/8$ " du sol et de faire une croix. Centrez la partie mâle des loquets et les visser dans les loquets de soutien avec les vis fournies. Localiser le centre sur le support du loquet du milieu et mesurent à $5/8$ " du sol. Lors de cette marque, en utilisant les deux vis à bois restantes pour attacher la dernière partie mâle du loquet en nylon.

6. (Vea la ilustración D) En los dos soportes 2x4 de enganche final, medir $3\frac{3}{4}$ " de la placa de suelo en cada extremo haga una marca. A continuación, medir $5/8$ " del piso y hacer una cruz. Centrar el macho del pestillo de gabinete de nylon en el pestillo de soporte y atornillarlos con los tornillos suministrados. (Cada pestillo tiene dos tornillos) Localizar el centro del soporte de pestillo del medio y medir hasta $5/8$ " del piso. En esta marca, utilice los dos tornillos de madera restantes para fijar la última sección macho para el gabinete de nylon.

7. Use 1" screws to fix in place the flap panel support for skirt along the 2x4 to stabilize the skirt and bathtub at 90 degrees. Fig. E.

7. Utilisez des vis de 1po pour fixer en place le volet support de panneau de la jupe le long des 2x4 pour stabiliser la jupe et la baignoire à 90 degrés. Fig. E.

7. Utilice tornillos de 1" para fijar en su lugar la solapa de soporte del panel de la falda a lo largo de los 2x4 para estabilizar la falda y la bañera a 90 grados. Fig. E.



8. Holding the bathtub at a slight angle, slide the top of the skirt between the tub lip and the retainer blocks under the lip. Move the skirt toward the tub while checking the bottom for alignment. Finally, snap the latches together.

8. En levant la baignoire avec un léger angle, faire glisser la partie supérieure du tablier entre la lèvre de la baignoire et les blocs de fixation en dessous de la lèvre. Déplacez le tablier vers la baignoire tout en vérifiant le bas pour l'alignement. Enfin, verrouiller les loquets ensemble.

8. Sosteniendo la bañera en un ligero ángulo, deslice la parte superior entre el labio de la bañera y los bloques de retención debajo del labio. Mueva el faldón hacia la bañera mientras se comprueba el fondo para la alineación. Por último, presionar los pestillos juntos.

Bathtub apron 105517

Place the bathtub in the alcove, aligning it with the edge or the inner part of the alcove. Make sure that the bathtub is level horizontally and vertically. Check that the bottom part of the rim of the tub (Fig.13.1) is at the proper height. Adjust as necessary (18 1/2").

Measure the height of the apron, as shown in Fig 13.2. The bottom part of the rim of the bathtub must not be lower than this mark.

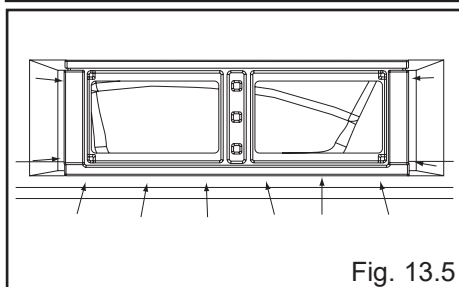
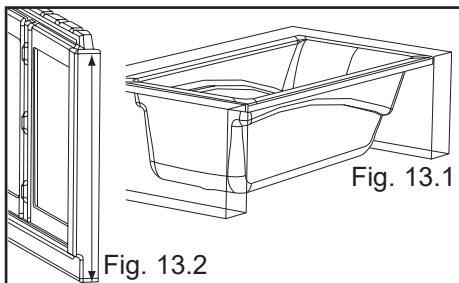
Position the apron under the rim of the bathtub. Incline the apron to insert the upper part under the rim. Push the rest of the apron in place, ensuring that the entire apron edge is located under the rim (Fig. 13.3).

Place part A of the apron over part B of the bathtub (Fig. 13.4). Note that the two columns will extend slightly beyond the rim of the tub. Check that the apron is level horizontally and vertically.

Screw the apron into the wall and floor, as shown in Fig. 13.5, using 10 screws. The pre-drilled holes (3/16") will guide the positioning of the screws. Check that the apron is still level.

Move the apron edge in order to apply silicone sealant in three spots (C) between the rim of the bathtub and the upper part of the apron (Fig. 13.6). Return the apron edge to its proper position and secure in place (Fig. 13.4). Let the sealant dry for at least 24 hours for maximum adhesion.

Affix the apron panel, using the magnets to guide you (Figs. 13.7 and 13.8).



Tablier pour baignoire 105517

Placer la baignoire dans l'alcôve. Égaliser la baignoire avec le rebord de l'alcôve ou à l'intérieur. S'assurer que la baignoire est à niveau horizontalement et verticalement. Vérifier que la base du rebord du bain (fig.13.1) soit à la bonne hauteur. Ajuster en conséquence (18 1/2 po).

Mesurer la hauteur du tablier tel que démontré en fig.13.2. La base du rebord du bain ne doit pas être inférieure à cette mesure.

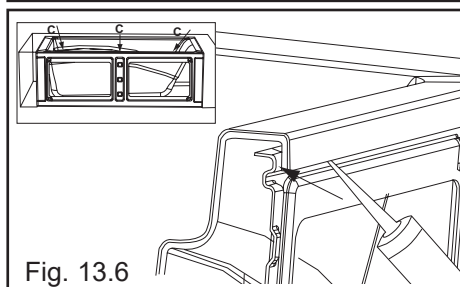
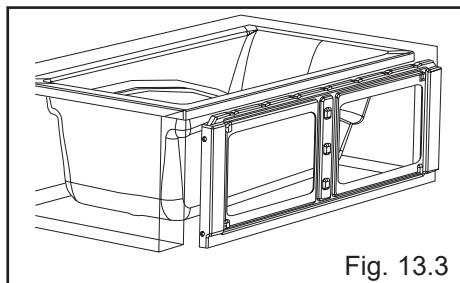
Positionner le tablier sous le rebord de la baignoire. Placer le haut du tablier sous le rebord du bain en inclinant le tablier. Redresser celui-ci en s'assurant que le haut du tablier est toujours sous le rebord de la baignoire (fig. 13.3).

Appuyer la partie A du tablier sur la partie B de la baignoire (fig. 13.4). P.S. Il est normal que les deux colonnes dépassent un peu du rebord de la baignoire. S'assurer que le tablier est à niveau horizontalement et verticalement.

Visser le tablier au mur et au sol tel que démontré en fig. 13.5. Dix (10) vis doivent être fixées. Des cavités déjà pré-percées (3/16 po) guident le positionnement des vis. S'assurer que le tablier reste à niveau.

Pousser et mettre une bande de silicone à trois endroits (C) entre le rebord de la baignoire et du tablier (fig. 13.6). Remplacer le tablier afin de le solidifier et de le fixer au bain (fig. 13.4). Laisser sécher la silicone au moins 24 heures pour garantir sa pleine adhérence.

Approcher le panneau du tablier près du bain et laisser le magnétisme des aimants guider la pose (fig. 13.7- fig. 13.8).



Faldón para bañera 105517

Colocar la bañera dentro del nicho. Nivelar la bañera al borde del nicho o al interior del mismo. Asegurarse de que la bañera esté a nivel horizontal y verticalmente. Comprobar que la base del reborde de la bañera (fig. 13.1) esté a la altura correcta. Si fuera necesario, ajustar a la altura adecuada (18 1/2").

Medir la altura del faldón como se indica en la fig.13.2. La base del reborde de la bañera no debe ser inferior a esa medida.

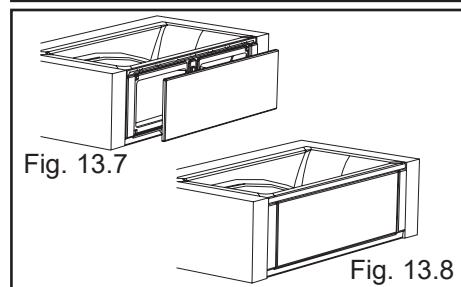
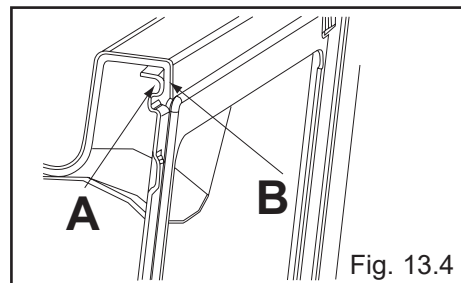
Acomodar el faldón debajo del reborde de la bañera. Colocar la parte superior del faldón debajo del reborde de la bañera. Para lograrlo, deberá inclinar el faldón. Enderezar el faldón asegurándose de que la parte superior permanezca debajo del reborde de la bañera (fig. 13.3).

Apoyar la parte A del faldón sobre la parte B de la bañera (fig. 13.4). Nota: Es normal que las dos columnas sobrepasen un poco el reborde de la bañera. Asegurarse de que el faldón esté a nivel horizontal y verticalmente.

Atornillar el faldón a la pared y al piso tal como se indica en la fig. 13.5. Se deberán colocar diez (10) tornillos. Los agujeros preperforados (3/16") sirven de guía para la colocación de los tornillos. Asegurarse de que el faldón permanezca a nivel.

Haciendo presión, aplicar una tira de sellador de silicona en los tres lugares identificados con la letra C, entre el reborde de la bañera y del faldón (fig. 13.6). Reajustar el faldón a fin de solidificarlo y fijarlo a la bañera (fig. 13.4). Para lograr una máxima adherencia, dejar secar la silicona durante al menos 24 horas.

Acercar el panel del faldón a la bañera y dejar que el magnetismo de los imanes guíe la instalación (fig. 13.7 - fig. 13.8).



CORALIE™ / TIRAMISU™ Apron
100176 / 100683 / 102400

Material Included with the Apron

- 3 wood blocks
- 6 screws 2 3/4" (70 mm)
- 3 screws 1 1/4" (32 mm)
- 3 screw caps
- 3 screw cap receivers
- 3 pieces of adhesive neoprene pieces

For installation on bathtub where finished wall is on the bathtub, you will have to cut both ends of the apron. Fig. 14.1.

Using 2 3/4" (70 mm) screws, fasten wood blocks (A) to the floor at 3/8" (10 mm) towards the inside of the bathtub flange. Make sure that the apron is level. Fig. 14.2.

Drill holes in the bottom part of the apron with a 1/8" (3 mm) drill bit. Holes should be aligned with wood blocks (A). Fig. 14.3.

Aligned with wood blocks (B) under the bathtub, glue neoprene pieces on the upper edge of apron. Fig. 14.4.

Install the apron by inserting upper part of the apron under the bathtub flange first. Fig. 14.5.

Using 1 1/4" (32 mm) screws and screw cap receivers, fasten the apron to the wood blocks. Use screw caps as shown on Fig. 14.6.

Tablier CORALIE™ / TIRAMISU™
100176 / 100683 / 102400

Matériel inclus avec le tablier

- 3 blocs de bois
- 6 vis 2 3/4" (70 mm)
- 3 vis 1 1/4" (32 mm)
- 3 cache-vis
- 3 receveurs de cache-vis
- 3 pièces de néoprène adhésives

Pour l'installation du tablier d'une baignoire avec finition murale sur le bain, vous devez couper les deux extrémités du tablier. Fig. 14.1.

À l'aide des vis 2 3/4" (70 mm), fixer les blocs de bois (A) au plancher à 3/8" (10 mm) à l'intérieur de la lèvre du bain. S'assurer que le tablier est de niveau. Fig. 14.2.

Percer le bas du tablier avec une mèche 1/8" (3 mm) vis-à-vis les blocs de bois (A). Fig. 14.3.

Vis-à-vis les blocs de bois (B) placés sous la baignoire, coller les pièces de néoprène à cheval sur la lèvre supérieure du tablier. Fig. 14.4.

Insérer la partie supérieure du tablier sous la lèvre de la baignoire. Fig. 14.5.

À l'aide des vis 1 1/4" (32 mm) et des receveurs de cache-vis, visser le tablier aux blocs de bois (A). Utiliser les cache-vis tel que démontré à la Fig. 14.6.

Faldón CORALIE™ / TIRAMISU™
100176 / 100683 / 102400

Material incluido con el delantal

- 3 bloques de madera
- 6 tornillos 2 3/4" (70 mm)
- 3 tornillos 1 1/4" (32 mm)
- 3 cubretornillo
- 3 armellas de cubretornillo
- 3 trozos de neopreno adhesivo

Para instalarlo sobre el baño, entre la pared y el baño, habrá que cortar ambas extremidades del salpicadero. Fig. 14.1.

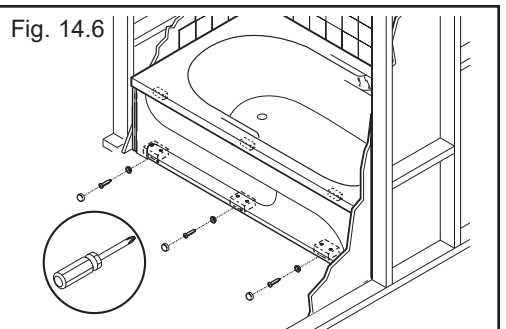
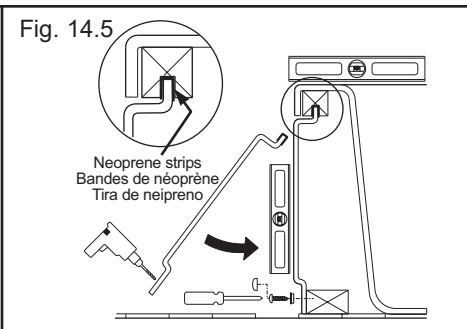
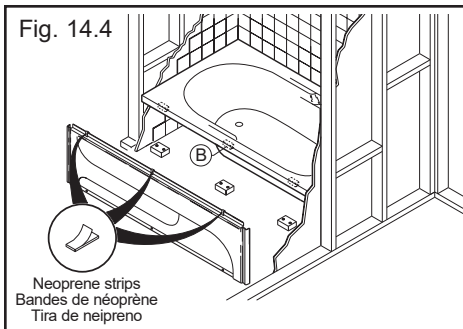
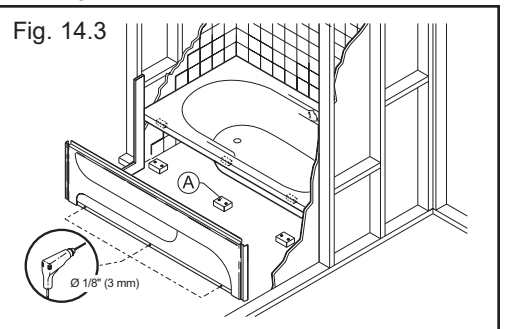
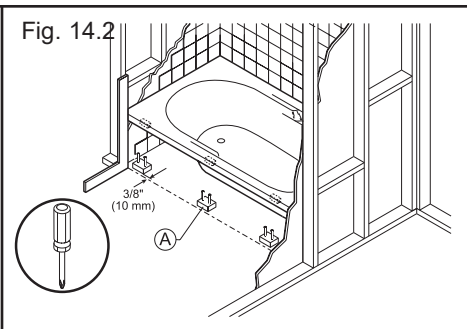
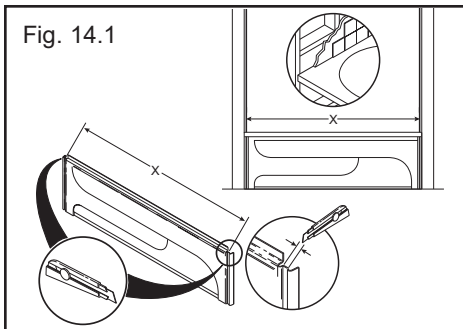
Por medio de tornillos de 2 3/4" (70 mm), sujetar los bloques de madera (A) sobre el piso a una distancia de 3/8" (10 mm) hacia el interior desde el borde del baño. Asegurarse de que el salpicadero esté al nivel. Fig. 14.2.

Taladrar orificios en la parte inferior del salpicadero con un taladro de 1/8" (3 mm). Los orificios deben estar alineados con los bloques de madera (A). Fig. 14.3.

Estando bien alineados con los bloques de madera (B) por debajo del baño, pegar los trozos de neopreno sobre el borde superior del salpicadero. Fig. 14.4.

Instalar el salpicadero al insertar su parte superior por debajo del borde del baño. Fig. 14.5.

Por medio de tornillos de 1 1/4" (32 mm) y de armellas de cubretornillo, sujetar el salpicadero co los bloques de madera. Instalar los cubretornillos tal como indicado en la Fig. 14.6.



SIMPLICITÉ™ End Apron
100171, 100670, 100899, 102401

Note: The end apron must be installed at the opposite end of the drain.

Support the corner of the bathtub with a 3/4" x 3" piece of wood (Fig. 15.2). Make sure that the piece of wood is not in contact with the bathtub plumbing (if applicable) and that the piece of wood does not interfere with installing the corner extension (Fig. 15.7). Screw the pre-drilled extension to the wall and secure the three non-grooved blocks to the floor (Fig. 15.2).

Under the bathtub edge, glue the two grooved blocks of wood (Fig. 15.3). Glue the Velcro strips to the extension already screwed to the wall and behind the apron (Fig. 15.4). Glue the neoprene strips on the apron lip, facing the grooved wooden blocks under the bathtub edge (Fig. 15.5). Put the end apron in place by sliding the lip into the grooves of the wooden blocks (Fig. 15.5). Glue a Velcro strip to the end of the apron and behind the corner extension (Fig. 15.6). Drill the apron with a 1/8" drill bit (3 mm) and screw the apron to the wooden blocks secured to the floor with the screws and screw cap receivers provided, install the screw caps and insert the corner extension (Fig. 15.7).

Complete by installing the lateral apron.

Tablier d'extrémité SIMPLICITÉ™
100171, 100670, 100899, 102401

Note: Le tablier d'extrémité doit être installé du côté opposé au drain.

Soutenez le coin de la baignoire avec un morceau de bois de 3/4" x 3" (Fig. 15.2). Assurez-vous que ce morceau de bois ne soit pas en contact avec la tuyauterie de la baignoire (si applicable) et que ce morceau ne nuit pas à l'installation de l'extension de coin (Fig. 15.7). Vissez au mur l'extension pré-perçée et fixez au plancher les trois blocs de bois non rainurés (Fig. 15.2).

Sous le rebord de la baignoire, collez les deux blocs de bois rainurés (Fig. 15.3). Collez des bandes velcro sur l'extension déjà vissée au mur et derrière le tablier (Fig. 15.4). Collez les bandes de néoprène sur la lèvre du tablier, vis-à-vis les blocs de bois rainurés sous le rebord de la baignoire (Fig. 15.5). Mettez en place le tablier d'extrémité en glissant la lèvre dans les rainures des blocs de bois (Fig. 15.5). Collez une bande de velcro au bout du tablier et derrière l'extension de coin (Fig. 15.6). Percez le tablier avec une mèche de 1/8" (3 mm) et vissez le tablier aux blocs de bois fixés au plancher à l'aide de vis et des receveurs de cache-vis fournis, installez les caches-vis et insérez l'extension de coin (Fig. 15.7).

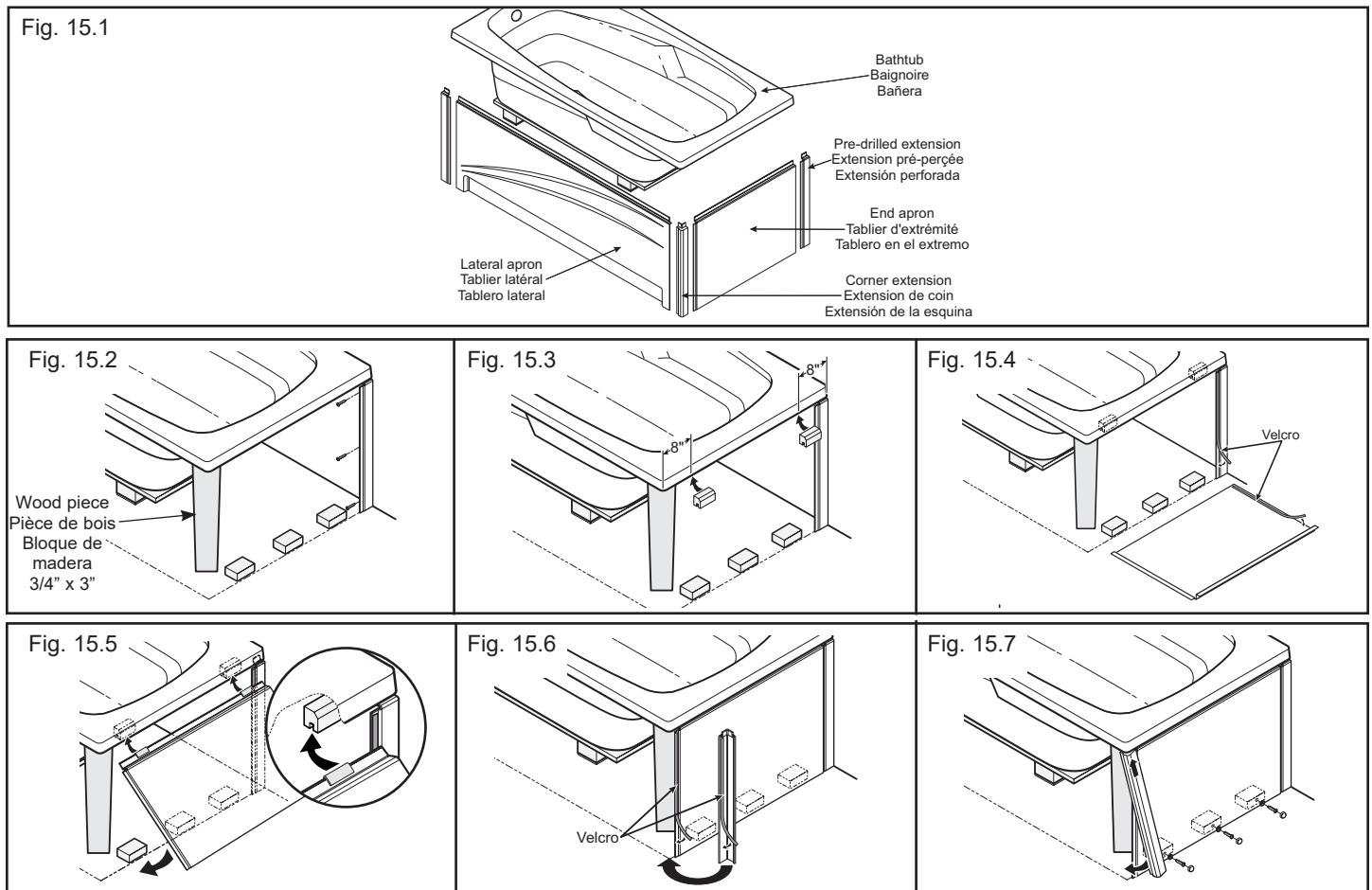
Complétez en installant le tablier latéral.

Tablero del extremo SIMPLICITÉ™
100171, 100670, 100899, 102401

Nota: El Tablero del extremo debe instalarse en el lado opuesto al desagüe.

Sostenga la esquina de la bañera con un bloque de madera de 3/4" x 3" (Fig. 15.2). Asegúrese de que este bloque de madera no quede en contacto con la tubería de la bañera (si procede) y no dañe la instalación de la extensión de la esquina (Fig. 15.7). Atornille la extensión ya perforada a la pared y fije los tres bloques de madera sin ranuras al suelo (Fig. 15.2).

Por debajo del borde de la bañera, pegue los dos bloques de madera ranurados (Fig. 15.3). Pegue cintas autoadhesivas (Velcro) sobre la extensión ya atornillada a la pared y detrás del tablero (Fig. 15.4). Pegue las cintas de neopreno sobre el labio del tablero, justo frente a los bloques de madera ranurados colocados por debajo del borde de la bañera (Fig. 15.5). Instale el tablero del extremo encajando el labio de éste en las ranuras de los bloques de madera (Fig. 15.5). Pegue una cinta autoadhesiva (Velcro) en el extremo del tablero y detrás de extensión de la esquina (Fig. 15.6). Perfore el tablero con broca de 1/8" (3 mm) y atornille el tablero a los bloques de madera, ya fijados al suelo, con los tornillos y armellas de cubretornillos suministrados, instale los cubretornillos e inserte la extensión de la esquina (Fig. 15.7). Complete con la instalación del tablero lateral.



SHOWER AND TUB-SHOWER INSTALLATION

FRAMING

Construct the alcove in accordance with Fig. 16, Fig. 17 and table dimensions. **NOTE: STRUCTURE MEASUREMENTS MUST BE VERIFIED AGAINST THE UNIT TO ENSURE A PROPER FIT.** All dimensions are expressed in inches and millimeters.

INSTALLATION DE DOUCHE ET BAIGNOIRE-DOUCHE

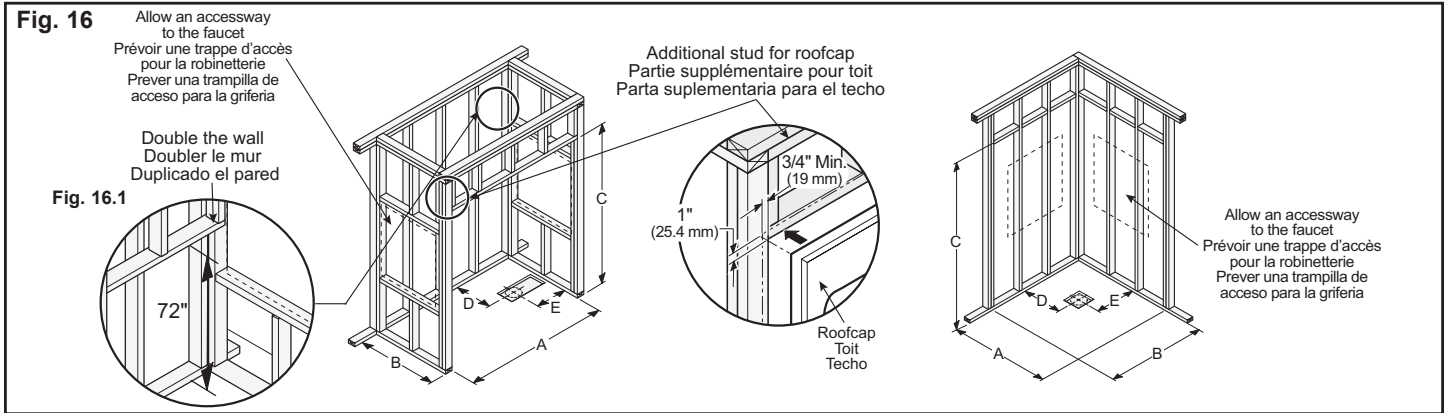
ENCADREMENT

Construire l'alcove selon le schéma de la Fig. 16, Fig. 17 et les dimensions du tableau. **NOTE : AFIN D'ASSURER UNE INSTALLATION PARFAITE, LES DIMENSIONS DE LA STRUCTURE DOIVENT ÊTRE VÉRIFIÉES À PARTIR DES DIMENSIONS DE L'UNITÉ.** Toutes les dimensions sont exprimées en pouces et en millimètres.

INSTALACIÓN DE DUCHA Y BAÑERA-DUCHA

ESTRUCTURA

Construya el nicho según el esquema de la Fig. 16, Fig. 17 y la tabla de dimensiones. **NOTA : LAS DIMENSIONES DE LA ESTRUCTURA DEBEN SER VERIFICADAS A PARTIR DE LAS DIMENSIONES DE LA UNIDAD, CON OBJETO DE ASEGURAR UNA INSTALACIÓN PERFECTA.** Todas las dimensiones vienen en pulgadas y milímetros.



Note: The measurements are not those of the unit but those required for the installation ($\pm 1/4"$); for easier installation add $1/4"$ (6 mm) to dimensions A and B only.

Note: Les dimensions du tableau ne sont pas celles de l'unité, mais celles requises pour l'installation ($\pm 1/4"$); pour faciliter l'installation, ajouter $1/4"$ (6 mm) aux dimensions A et B seulement.

Nota: Las dimensiones indicadas no son las de la unidad, sino las requeridas para la instalación ($\pm 1/4"$); para facilitar la instalación, añádase $1/4"$ (6 mm) a las dimensiones A y B solamente.

MODEL MODELE MODELO	No	A	B	C	D	E	Overflow height Hauteur trop-plein Altura del rebosadero	Installation Type Type d'installation Tipo de la instalación
Aspen / ASTM 1-piece / Monocoque	100092, 101023	55 1/2 (1410)	30 5/8 (778)	83 3/4 (2127)	15 1/8 (384)	7 (178)	15 1/2 (394)	Fig. 16, Fig. 20.2
Aspen / ASTM 3-piece / 3 pièces	100092-S, 101023-S	57 1/2 (1461)	31 3/4 (806)	84 (2134)	16 1/4 (413)	7 3/4 (197)	15 1/2 (394)	Fig. 16, Fig. 20.2
Boreal® I 1-piece without roof / Monocoque sans toit	102648	37 (940)	37 (940)	72 3/4 (1848)	12 1/4 (311)	12 1/4 (311)	-	Fig. 16, Fig. 19.1, Fig. 19.2
Boreal® II 1-piece without roof / Monocoque sans toit	102649	39 1/2 (1003)	39 1/2 (1003)	72 3/4 (1848)	12 1/4 (311)	12 1/4 (311)	14 1/8 (359)	Fig. 16, Fig. 19.1, Fig. 19.2
Calypso ² 1-piece / Monocoque	100087, 102577	57 3/8 (1457)	32 3/4 (832)	83 3/4 (2127)	15 1/4 (387)	3 11/16 (94)	14 1/8 (359)	Fig. 16, Fig. 20.2
Calypso ² 3-piece / 3 pièces	100087-S, 102577-S	60 1/4 (1530)	33 7/8 (860)	84 1/4 (2140)	16 3/8 (416)	5 1/8 (130)	14 1/8 (359)	Fig. 16, Fig. 20.2
Calypso Whirlpool / Tourbillon	100087, 102577	60 1/4 (1530)	36 1/4 (921)	84 1/4 (2140)	18 3/4 (476)	5 1/8 (130)	14 1/8 (359)	Fig. 16, Fig. 20.2
Calypso Drain above the floor	100087, 102577	57 3/8 (1457)	32 3/4 (832)	85 (2159)	15 1/4 (387)	3 11/16 (94)	15 5/8 (397)	Fig. 16, Fig. 20.2
Cimo 1-piece with roof / Monocoque avec toit	100138, 101177	34 (864)	32 1/4 (819)	83 5/8 (2124)	15 3/4 (400)	17 (432)	-	Fig. 16, Fig. 20.2
Cimo 3-piece with roof / 3 pièces avec toit	100138-S, 101177-S	37 (940)	33 3/4 (857)	84 (2134)	17 1/4 (438)	18 1/2 (470)	-	Fig. 16, Fig. 20.2
Concerto I / Figaro I 1-piece / Monocoque	100063, 100777, 100887, 101097, 103082, 105040, 105620	53 3/4 (1365)	31 1/2 (800)	84 (2134)	14 1/4 (362)	5 1/4 (133)	14 1/2 (368)	Fig. 16, Fig. 20.2
Concerto I / Figaro I 3-piece / 3 pièces	100063-S, 100777-S, 100887-S, 101097-S, 103082-S, 105040-S, 105620-S	56 3/4 (1441)	33 (838)	83 (2108)	15 3/4 (400)	6 7/8 (175)	14 1/2 (368)	Fig. 16, Fig. 20.2
Concerto I / Figaro I Whirlpool / Tourbillon	100063, 100777, 100887, 101097, 103082, 105040, 105620 Whirlpool / Tourbillon	56 3/4 (1441)	35 1/2 (902)	83 (2108)	18 1/4 (464)	6 7/8 (175)	14 1/2 (368)	Fig. 16, Fig. 20.2
Concerto II / Figaro II 1-piece / Monocoque	100059, 100886, 100776, 101098, 103083, 105041, 105621	56 3/4 (1441)	32 (813)	-	15 3/4 (400)	6 1/8 (156)	14 1/2 (368)	Fig. 16, Fig. 20.1
Concerto II / Figaro II 2-piece / 2 pièces	100059-S, 100886-S, 100776-S, 101098-S, 103083-S, 105041-S, 105621-S	56 3/4 (1441)	32 (813)	-	15 3/4 (400)	6 7/8 (175)	14 1/2 (368)	Fig. 16, Fig. 20.1
Concerto II / Figaro II Whirlpool / Tourbillon	100059, 100886, 100776, 101098, 103083, 105041, 105621 Whirlpool / Tourbillon	56 3/4 (1441)	35 1/2 (902)	-	18 1/4 (464)	6 7/8 (175)	14 1/2 (368)	Fig. 16, Fig. 20.1
Equinox™ I	102485, 102495, 102671	37 (940)	37 (940)	77 3/4 (1975)	12 1/4 (311)	12 1/4 (311)	-	Fig. 16, Fig. 19.1, Fig. 19.2
Equinox™ II	102488, 102500, 102672	39 1/2 (1003)	39 1/2 (1003)	77 3/4 (1975)	12 1/4 (311)	12 1/4 (311)	-	Fig. 16, Fig. 19.1, Fig. 19.2
Equinox™ II With door / Avec porte	102557, 102698, 102711	39 1/2 (1003)	39 1/2 (1003)	77 3/4 (1975)	12 1/4 (311)	12 1/4 (311)	-	Fig. 16, Fig. 19.1, Fig. 19.2

STRUCTURE MEASUREMENTS MUST BE VERIFIED AGAINST THE UNIT
LES DIMENSIONS DE LA STRUCTURE DOIVENT ÊTRE VÉRIFIÉES À PARTIR DES DIMENSIONS DE L'UNITÉ
LAS DIMENSIONES DE LA ESTRUCTURA DEBEN SER VERIFICADAS A PARTIR DE LAS DIMENSIONES DE LA UNIDAD

MODEL MODÈLE MODELO	No	A	B	C	D	E	Overflow height Hauteur trop-plein Altura del rebosadero	Installation Type Type d'installation Tipo de instalación
GS6040™ 4 1-piece / Monocoque	105092	60 (1524)	40 (1016)	-	20 (508)	30 (762)	-	Fig. 16, Fig. 19.1
Montego 36 1-piece with roof / Monocoque avec toit	101117, 200038	34 (864)	32 1/4 (819)	83 5/8 (2124)	15 3/4 (400)	17 (432)	-	Fig. 16, Fig. 20.2
Montego 36 3-piece with roof / 3 pièces avec toit	101117-S, 200038-S	37 (940)	33 3/4 (857)	84 (2134)	17 1/4 (438)	18 1/2 (470)	-	Fig. 16, Fig. 20.2
Montego 48 1-piece / Monocoque	101124, 200039	45 1/2 (1156)	33 3/4 (857)	83 3/4 (2127)	16 1/4 (413)	22 3/4 (578)	-	Fig. 16, Fig. 20.2
Montego 48 3-piece / 3 pièces	101124-S, 200039-S	48 3/4 (1238)	35 (889)	84 (2134)	17 1/2 (445)	24 3/8 (619)	-	Fig. 16, Fig. 20.2
Montego 60-I 1-piece with roof / Monocoque avec toit	101125, 200028	53 3/4 (1365)	31 1/2 (800)	84 (2134)	15 (381)	5 5/8 (143)	-	Fig. 16, Fig. 20.2
Montego 60-I 3-piece with roof / 3 pièces avec toit	101125-S, 200028-S	56 3/4 (1441)	33 (838)	83 7/8 (2130)	16 1/2 (419)	7 1/8 (181)	-	Fig. 16, Fig. 20.2
Montego 60-II 1-piece without roof / Monocoque sans toit	101126, 200029	56 3/4 (1441)	32 (813)	-	16 1/2 (419)	6 1/2 (165)	-	Fig. 16, Fig. 20.1
Montego 60-II 2-piece without roof / 2 pièces sans toit	101126-S, 200029-S	56 3/4 (1441)	32 (813)	-	16 1/2 (419)	7 1/8 (181)	-	Fig. 16, Fig. 20.1
Montego I 1-piece with roof / Monocoque avec toit	105290, 105295	53 3/4 (1365)	31 1/2 (800)	85 (2159)	17 1/4 (438)	8 (203)	-	Fig. 16, Fig. 20.2
Montego I 3-piece with roof / 3 pièces avec toit	105290-S, 105295-S	56 3/4 (1441)	33 (838)	84 (2134)	17 1/4 (438)	8 (203)	-	Fig. 16, Fig. 20.2
Montego II 1-piece without roof / Monocoque sans toit	105289, 105294	56 3/4 (1441)	32 (813)	-	17 1/4 (438)	8 (203)	-	Fig. 16, Fig. 20.1
Montego II 2-piece without roof / 2 pièces sans toit	105289-S, 105294-S	56 3/4 (1441)	32 (813)	-	17 1/4 (438)	8 (203)	-	Fig. 16, Fig. 20.1
Solo® 1-piece with roof / Monocoque avec toit	100136, 100718, 100892, 101123, 103087	28 3/4 (730)	28 (711)	83 3/4 (2127)	14 1/2 (368)	14 3/8 (365)	-	Fig. 16, Fig. 20.2
Tango® 1-piece / Monocoque	100147, 100737, 100893, 101178	45 1/2 (1156)	33 3/4 (857)	83 3/4 (2127)	16 1/4 (413)	22 3/4 (578)	-	Fig. 16, Fig. 20.2
Tango® 3-piece with door / 3 pièces avec porte	100147-S, 100737-S, 100893-S, 101178-S	48 3/4 (1238)	35 (889)	84 (2134)	17 1/2 (445)	24 3/8 (619)	-	Fig. 16, Fig. 20.2
Tango® 3-piece / 3 pièces	102558-S, 102696-S, 102713-S	48 3/4 (1238)	35 (889)	84 (2134)	17 1/2 (445)	24 3/8 (619)	-	Fig. 16, Fig. 20.2
60NHS* 1-piece / Monocoque	100498, 105083	63 1/4 (1607)	36 7/8 (937)	83 (2108)	17 3/8 (441)	31 5/8 (803)	-	Fig. 16, Fig. 20.2
60SHS* 3-piece / 3 pièces	100498-S, 105083-S	65 1/4 (1657)	38 (965)	83 (2108)	18 1/2 (470)	32 5/8 (829)	-	Fig. 16, Fig. 20.2

* : Unit is to be installed in a pit $\pm 2"$ (± 50 mm) deep so that finished tile will be level with the top of the threshold. Grab bars and seats must be installed, consult local building codes to make sure the installation complies with standards. Because of the possible water leaks between the lip of the shower and the curtain, **MAAX RECOMMENDS THE INSTALLATION OF A FLOOR DRAIN OUTSIDE THE UNIT.** / L'unité doit être installée dans une dépression de $\pm 2"$ (± 50 mm) afin que le dessus du couvre-plancher soit égal au-dessus du seuil de l'unité. Des barres de soutien et les sièges doivent être installés, consulter les codes de construction locaux pour assurer une installation conforme aux normes. Dû aux fuites d'eau possibles entre le seuil de la douche et le rideau, **MAAX RECOMMANDE L'INSTALLATION D'UN DRAIN DE PLANCHER À L'EXTÉRIEUR DE L'UNITÉ.** / La unidad debe de ser instalada a $\pm 2"$ (± 50 mm) de depresión con el fin de que la parte de encima del cubrepiso esté igual a la parte de encima del umbral de la unidad. Las barras de apoyo y los asientos deben quedar instalados, consulte las normas de códigos locales para garantizar una instalación conforme a las normas. Debido a posibles fugas de agua entre el escalón de la ducha y la cortina, **MAAX RECOMIENDA LA INSTALACIÓN DE UN DRENO DE PISO FUERA DE LA UNIDAD.**



STRUCTURE MEASUREMENTS MUST BE VERIFIED AGAINST THE UNIT

LES DIMENSIONS DE LA STRUCTURE DOIVENT ÊTRE VÉRIFIÉES À PARTIR DES DIMENSIONS DE L'UNITÉ
LAS DIMENSIONES DE LA ESTRUCTURA DEBEN SER VERIFICADAS A PARTIR DE LAS DIMENSIONES DE LA UNIDAD

IMPORTANT: If the unit has a pre-installed plumbing system, consult the *Installation and User's Guide for Pre-plumbed Shower systems* to know the information specific to frame construction.

IMPORTANT: si l'unité a un système de plomberie pré-installée en usine, consulter le *guide d'installation et d'utilisation pour système de plomberie pré-installée* pour connaître les informations spécifiques à la construction de l'encadrement.

IMPORTANTE: si la unidad viene de la fábrica con sistema preinstalado de plomería, consulte *Guía de Instalación y Utilización para Sistema de Plomería Preinstalado* para enterarse de informaciones específicas a la construcción del armazón.

IMPORTANT: Some units are available with left-hand or right-hand drain; check the drain position before drilling the floor.

IMPORTANT: Certaines unités sont offertes avec drain à gauche ou à droite; vérifier l'emplacement du drain de l'unité avant de percer le plancher.

IMPORTANTE: Algunas unidades están disponibles con desagüe a la izquierda o a la derecha; verifique la posición del desagüe antes de taladrar el piso.

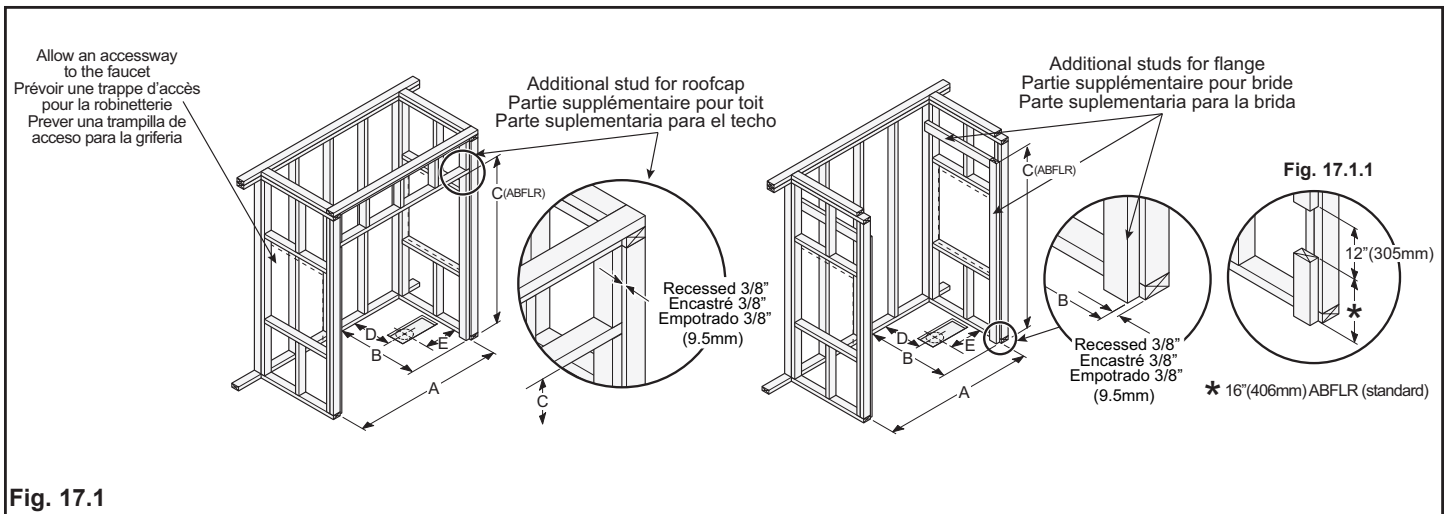


Fig. 17.1

- * Optional not ABFLR available only on 107000 and 107001, remove 2" to the ABFLR measurement to obtain not ABFLR.
- * Non ABFLR optionnel disponible seulement pour 107000 et 107001, enlever 2" de la mesure ABFLR pour obtenir non ABFLR.
- * No ABFLR opcional disponible solamente en 107000 y 107001, restar 2" a la medida ABFLR para obtener no ABFLR.



NOTE: THE FOLLOWING MEASUREMENTS ARE NOT THOSE OF THE UNIT BUT THOSE REQUIRED FOR INSTALLATION ($\pm 1/4"$ (6MM)).
NOTE: LES DIMENSIONS CI-DESSOUS NE SONT PAS CELLES DE L'UNITÉ, MAIS CELLES REQUISES POUR L'INSTALLATION ($\pm 1/4"$ (6MM)).
NOTA: LAS DIMENSIONES INDICADAS A CONTINUACIÓN NO SON LAS DE LA UNIDAD, SINO LAS REQUERIDAS PARA LA INSTALACIÓN ($\pm 1/4"$ (6MM)).

MODEL MODÈLE MODELO	No	A	B	C	D	E	Overflow height Hauteur trop-plein Altura del rebosadero	Installation Type Type d'installation Tipo de la instalación
Allia TSR-6032 1-piece with roof / Monocoque avec toit	107000	60 1/8 (1527)	30 1/2 (775)	87 (2210)	15 1/2 (394)	8 1/2 (216)	16 7/8 (429)	Fig. 17.1, Fig. 21.2a
Allia TS-6032 1-piece without roof / Monocoque sans toit	107001	60 1/8 (1527)	31 1/2 (800)	80 (2032)	16 1/2 (419)	8 1/2 (216)	16 7/8 (429)	Fig. 17.1, Fig. 21.1
Allia TSR-6032 1-piece with roof / Monocoque avec toit with massage system / avec système de massage	107000	60 1/8 (1527)	32 (813)	87 (2210)	17 (432)	8 1/2 (216)	16 7/8 (429)	Fig. 17.1, Fig. 17.1.1, Fig. 21.2a,
Allia TS-6032 1-piece without roof / Monocoque sans toit with massage system / avec système de massage	107001	60 1/8 (1527)	32 (813)	80 (2032)	17 (432)	8 1/2 (216)	16 7/8 (429)	Fig. 17.1, Fig. 17.1.1, Fig. 21.1,
Allia SHR-6034 1-piece with roof / Monocoque avec toit Right drain / Drain droit / Desagüe a la derecha	107002	60 1/8 (1527)	32 1/4 (819)	87 (2210)	16 1/4 (413)	8 1/2 (216)	-	Fig. 17.1, Fig. 21.2a
Allia SHR-6034 1-piece with roof / Monocoque avec toit with central drain / avec drain central	107002	60 1/8 (1527)	32 1/4 (819)	87 (2210)	16 1/4 (413)	30 (762)	-	Fig. 17.1, Fig. 21.2a
Allia SH-6034 1-piece without roof / Monocoque sans toit Right drain / Drain droit / Desagüe a la derecha	107003	60 1/8 (1527)	33 (838)	80 (2032)	17 (432)	8 1/2 (216)	-	Fig. 17.1, Fig. 21.1
Allia SH-6034 1-piece without roof / Monocoque sans toit with central drain / avec drain central	107003	60 1/8 (1527)	33 (838)	80 (2032)	17 (432)	30 (762)	-	Fig. 17.1, Fig. 21.1
Allia SHR-4834 1-piece with roof / Monocoque avec toit	107004	48 1/8 (1222)	32 1/4 (819)	87 (2210)	16 1/4 (413)	24 (610)	-	Fig. 17.1, Fig. 21.2a
Allia SH-4834 1-piece without roof / Monocoque sans toit	107005	48 1/8 (1222)	33 (838)	80 (2032)	17 (432)	24 (610)	-	Fig. 17.1, Fig. 21.1
Allia SHR-3636 1-piece with roof / Monocoque avec toit	107006	36 1/8 (918)	34 1/4 (870)	87 (2210)	17 1/4 (438)	18 (457)	-	Fig. 17.1, Fig. 21.2a
Allia SH-3636 1-piece without roof / Monocoque sans toit	107007	36 1/8 (918)	35 (889)	80 (2032)	18 (457)	18 (457)	-	Fig. 17.1, Fig. 21.1



STRUCTURE MEASUREMENTS MUST BE VERIFIED AGAINST THE UNIT
LES DIMENSIONS DE LA STRUCTURE DOIVENT ÊTRE VÉRIFIÉES À PARTIR DES DIMENSIONS DE L'UNITÉ
LAS DIMENSIONES DE LA ESTRUCTURA DEBEN SER VERIFICADAS A PARTIR DE LAS DIMENSIONES DE LA UNIDAD

IMPORTANT: For all Allia models the alcove must have 2 frontal 2" x 4" studs installed to fasten the tile flange. They have to be recessed by 3/8" (Fig. 17.1).

IMPORTANT: When there is a massage system with Allia TSR-6032 and Allia TS-6032 the stud must be cut (Fig. 17.1.1) to be able to push the unit into the alcove.

IMPORTANT: Pour tous les modèles Allia l'alcôve doit avoir 2 montants 2" x 4" installés en façade afin de fixer la bride de carrelage. Ils sont décalés de 3/8" (Fig. 17.1).

IMPORTANT: Lorsqu'il y a un système de massage avec les modèles Allia TS-6032 et Allia TSR-6032 il faut découper le montant (Fig. 17.1.1) pour être capable de pousser l'unité dans l'alcôve.

IMPORTANTE: Para todos los modelos Allia el nicho debe tener 2 montantes 2" x 4" frontales instalados para atornillar la bride de sujeción. Estos montantes tienen que venir empotrados 3/8" (Fig. 17.1).

IMPORTANTE: Cuando se tiene un sistema de masaje con los modelos Allia TS-6032 y Allia TSR-6032 se debe recortar el montante (Fig. 17.1.1) para poder empujar la unidad dentro del nicho.

Ensure that the structure meets the required dimensions, it is level and square. Place the parts on the front as shown.

S'assurer que la structure respecte les dimensions requises, qu'elle est au niveau et à l'équerre. Placer les pièces à l'avant tel qu'illustré.

Asegúrese de que la estructura cumple con las dimensiones requeridas, que esté nivelado ya escuadra. Coloque las piezas en la parte frontal como se muestra.

IMPORTANT: When there is a massage system with Allia TSR-6032 and Allia TS-6032 the stud must be cut to be able to push the unit into the alcove.

IMPORTANT: Lorsqu'il y a un système de massage avec les modèles Allia TS-6032 et Allia TSR-6032 il faut découper le montant pour être capable de pousser l'unité dans l'alcôve.

IMPORTANTE: Cuando se tiene un sistema de masaje con los modelos Allia TS-6032 y Allia TSR-6032 se debe recortar el montante para poder empujar la unidad dentro del nicho.

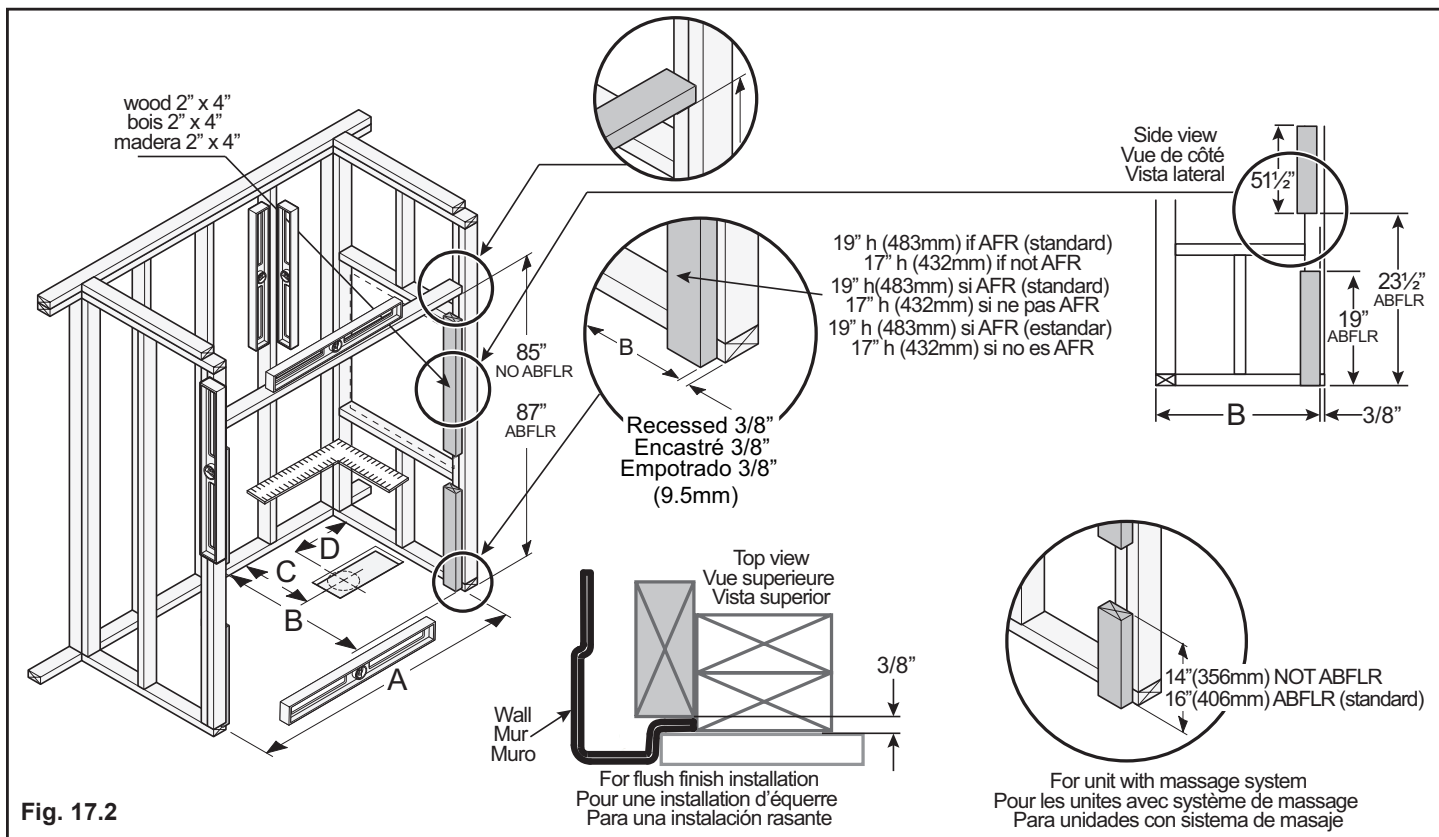


Fig. 17.2

- * Optional not ABFLR available only on 107000, remove 2" to the ABFLR measurement to obtain not ABFLR.
- * Non ABFLR optionnel disponible seulement pour 107000, enlever 2" de la mesure ABFLR pour obtenir non ABFLR.
- * No ABFLR opcional disponible solamente en 107000, restar 2" a la medida ABFLR para obtener no ABFLR.

NOTE: THE FOLLOWING MEASUREMENTS ARE NOT THOSE OF THE UNIT BUT THOSE REQUIRED FOR INSTALLATION (±1/8" (6MM)).
NOTE: LES DIMENSIONS CI-DESSOUS NE SONT PAS CELLES DE L'UNITÉ, MAIS CELLES REQUISES POUR L'INSTALLATION (±1/8" (6MM)).
NOTA: LAS DIMENSIONES INDICADAS A CONTINUACIÓN NO SON LAS DE LA UNIDAD, SINO LAS REQUERIDAS PARA LA INSTALACIÓN (±1/8" (6MM)).

MODEL MODELE MODELO	No	A	B	C	D	Overflow height Hauteur trop-plein Altura del rebosadero	Installation Type Type d'installation Tipo de la instalación
Allia TSR-6032 2-piece with roof / 2 pièces avec toit	107000-S	60 1/8 (1527)	31 1/4 (794)	16 7/8 (429)	8 1/2 (216)	16 7/8 ABFLR (429)	Fig. 17.2, Fig. 21.2b
Allia SHR-6034 2-piece with roof / 2 pièces avec toit	107002-S	60 1/8 (1527)	33 1/4 (845)	17 7/8 (454)	8 1/2 (216)	-	Fig. 17.2, Fig. 21.2b
Allia SHR-4834 2-piece with roof / 2 pièces avec toit	107004-S	48 1/8 (1222)	33 1/4 (845)	17 7/8 (454)	24 (610)	-	Fig. 17.2, Fig. 21.2b
Allia SHR-3636 2-piece with roof / 2 pièces avec toit	107006-S	36 1/8 (918)	35 1/4 (895)	18 7/8 (479)	18 (457)	-	Fig. 17.2, Fig. 21.2b

STRUCTURE MEASUREMENTS MUST BE VERIFIED AGAINST THE UNIT
LES DIMENSIONS DE LA STRUCTURE DOIVENT ÊTRE VÉRIFIÉES À PARTIR DES DIMENSIONS DE L'UNITÉ
LAS DIMENSIONES DE LA ESTRUCTURA DEBEN SER VERIFICADAS A PARTIR DE LAS DIMENSIONES DE LA UNIDAD

Ensure that the structure meets the required dimensions, it is level and square. Place the parts on the front as shown.

S'assurer que la structure respecte les dimensions requises, qu'elle est au niveau et à l'équerre. Placer les pièces à l'avant tel qu'illustré.

Asegúrese de que la estructura cumple con las dimensiones requeridas, que esté nivelado ya escuadra. Coloque las piezas en la parte frontal como se muestra.

IMPORTANT: When there is a massage system with Allia TSR-6032 and Allia TS-6032 the stud must be cut to be able to push the unit into the alcove.

IMPORTANT: Lorsqu'il y a un système de massage avec les modèles Allia TS-6032 et Allia TSR-6032 il faut découper le montant pour être capable de pousser l'unité dans l'alcôve.

IMPORTANTE: Cuando se tiene un sistema de masaje con los modelos Allia TS-6032 y Allia TSR-6032 se debe recortar el montante para poder empujar la unidad dentro del nicho.

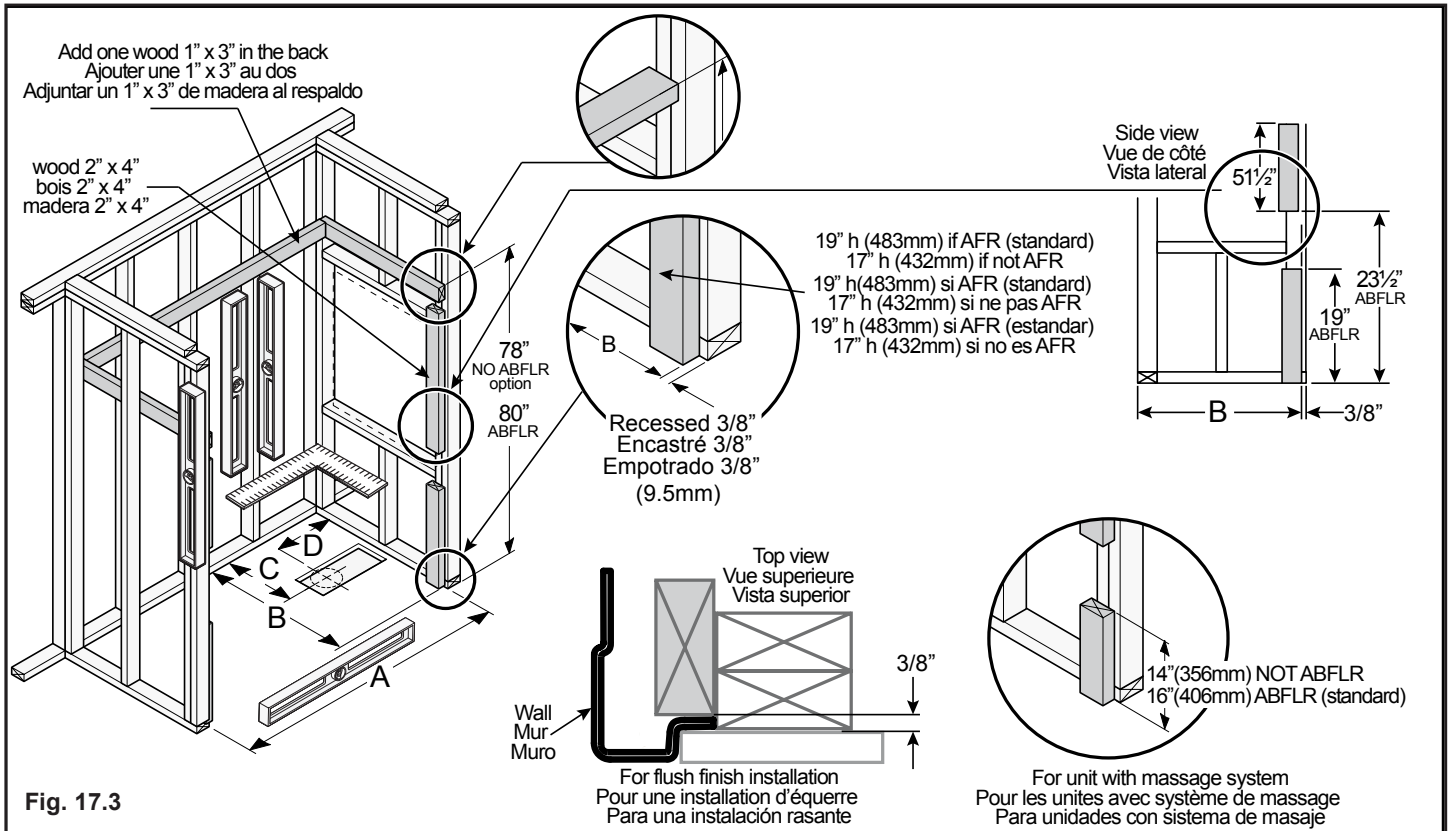


Fig. 17.3

- * Optional not ABFLR available only on 107001, remove 2" to the ABFLR measurement to obtain not ABFLR.
- * Non ABFLR optionnel disponible seulement pour 107001, enlever 2" de la mesure ABFLR pour obtenir non ABFLR.
- * No ABFLR opcional disponible solamente en 107001, restar 2" a la medida ABFLR para obtener no ABFLR.



NOTE: THE FOLLOWING MEASUREMENTS ARE NOT THOSE OF THE UNIT BUT THOSE REQUIRED FOR INSTALLATION (±1/8" (6MM)).
NOTE: LES DIMENSIONS CI-DESSOUS NE SONT PAS CELLES DE L'UNITÉ, MAIS CELLES REQUISES POUR L'INSTALLATION (±1/8" (6MM)).
NOTA: LAS DIMENSIONES INDICADAS A CONTINUACIÓN NO SON LAS DE LA UNIDAD, SINO LAS REQUERIDAS PARA LA INSTALACIÓN (±1/8" (6MM)).

MODEL MODELE MODELO	No	A	B	C	D	Overflow height Hauteur trop-plein Altura del rebosadero	Installation Type Type d'installation Tipo de la instalación
Allia TS-6032 2-piece without roof / 2 pièces sans toit	107001-S	60 1/8 (1527)	31 1/4 (794)	16 7/8 (429)	8 1/2 (216)	16 7/8 ABFLR (429)	Fig. 17.3 , Fig. 21.1
Allia SH-6034 2-piece without roof / 2 pièces sans toit	107003-S	60 1/8 (1527)	33 1/4 (845)	17 7/8 (454)	8 1/2 (216)	-	Fig. 17.3 , Fig. 21.1
Allia SH-4834 2-piece without roof / 2 pièces sans toit	107005-S	48 1/8 (1222)	33 1/4 (845)	17 7/8 (454)	24 (610)	-	Fig. 17.3 , Fig. 21.1
Allia SH-3636 2-piece without roof / 2 pièces sans toit	107007-S	36 1/8 (918)	35 1/4 (895)	18 7/8 (479)	18 (457)	-	Fig. 17.3 , Fig. 21.1



STRUCTURE MEASUREMENTS MUST BE VERIFIED AGAINST THE UNIT
LES DIMENSIONS DE LA STRUCTURE DOIVENT ÊTRE VÉRIFIÉES À PARTIR DES DIMENSIONS DE L'UNITÉ
LAS DIMENSIONES DE LA ESTRUCTURA DEBEN SER VERIFICADAS A PARTIR DE LAS DIMENSIONES DE LA UNIDAD

ASSEMBLY OF SECTIONAL UNITS

Sectional units that were disassembled must be reassembled before the unit is installed. **Apply silicone between the flanges.** (Fig. 18). Use the same nuts that held the pieces together when you received the unit.

Important: Do not over-tighten screws. Wipe off the excess caulking immediately using a wet cloth.

SECURING THE UNIT

Position the unit in its frame.

Using a 3/16" (5 mm) drill bit, drill holes into the fastening flange at a 12" (30,5 cm) distance. Fasten unit with #8 x 1 1/4" screws (32 mm Flat or Phillips head) (not provided with unit). **Important: Do not over-tighten screws.**

ASSEMBLAGE DES UNITÉS SECTIONNELLES

Les unités sectionnelles qui ont été désassemblées doivent être réassemblées avant la pose finale. **Au réassemblage, appliquer un joint de silicone entre les lèvres.** (Fig. 18). Utiliser les boulons qui retenaient les pièces ensemble lors de la réception de l'unité.

Important: Ne pas trop serrer les vis. Essuyer l'excès de calfeutrant immédiatement avec un chiffon humide.

FIXATION

Positionnez l'unité dans son encadrement.

Percer des trous de 3/16" (5 mm) dans la lèvre de fixation à 12" (30,5 cm) de distance. Fixer avec des vis (non fournies) #8 de 1 1/4" (32 mm, tête plate ou étoile). **Important: Ne pas trop serrer les vis.**

ENSAMBLE DE UNIDADES SECCIONALES

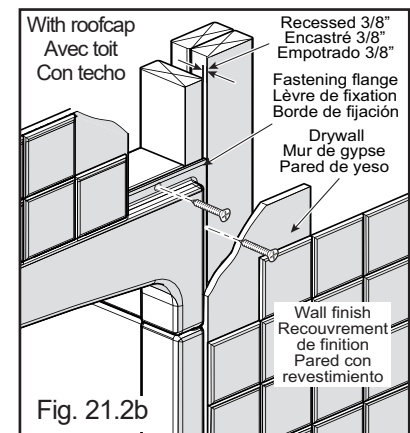
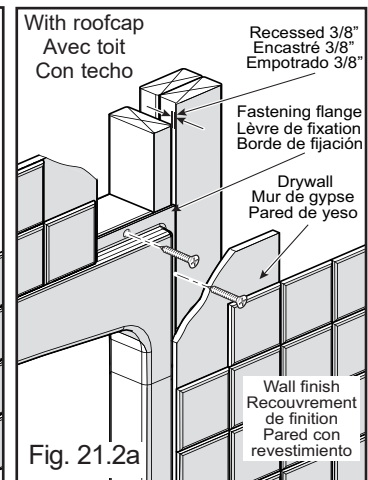
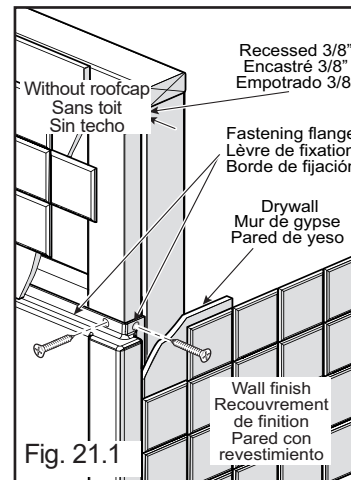
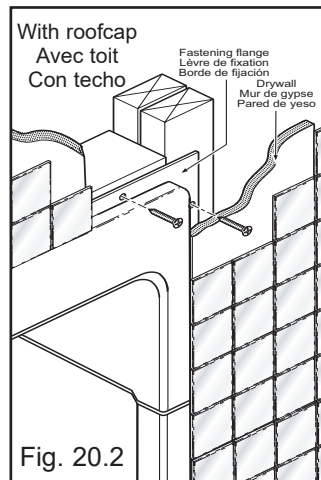
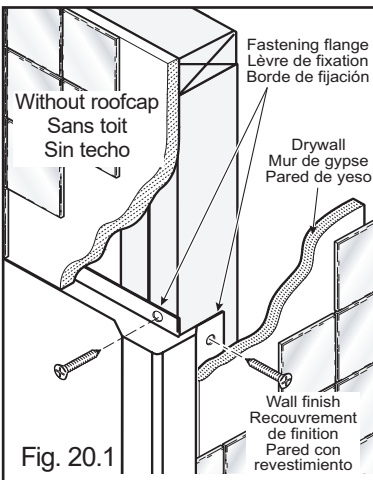
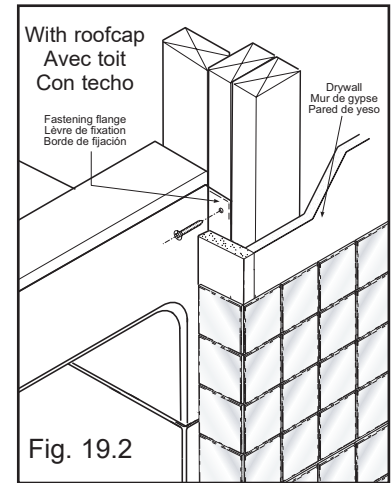
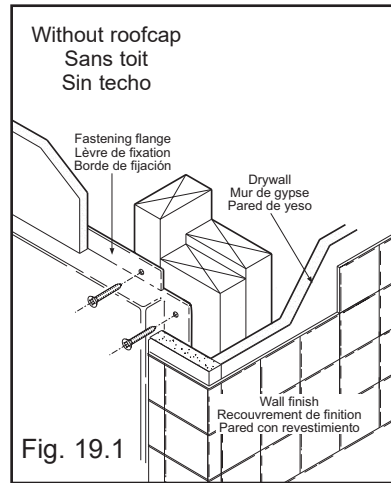
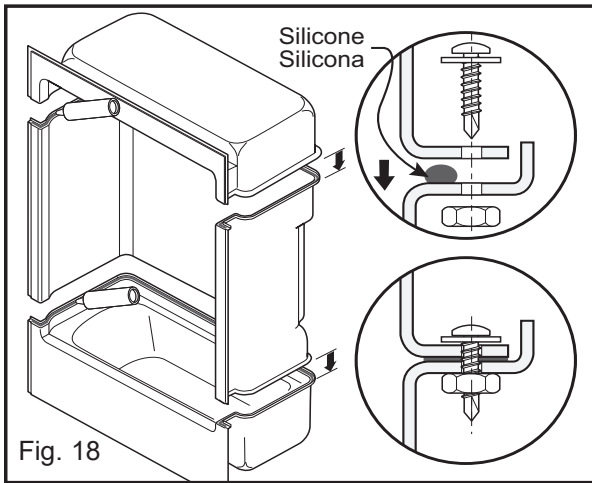
Las unidades seccionales que han sido desmontadas deben de ser ensambladas de nuevo antes de la instalación final. **En el momento de ensamblar de nuevo, aplique un punto de silicona entre los bordes** (Fig. 18). Utilice los pernos que mantenían las piezas unidas cuando recibió la unidad.

Importante: No ajuste mucho los tornillos. Quite inmediatamente el exceso de sellador con un paño húmedo.

FIJACIÓN

Coloque la unidad en la estructura.

Haga perforaciones de 3/16" (5 mm) en el borde de fijación, a una distancia de 12" (30,5 cm). Fije con tornillos (no incluidos) de #8 x 1 1/4" (32 mm de cabeza plana o cruciformes). **Importante: No ajuste mucho los tornillos.**



INSTALLING A UNIT WITHOUT A ROOF CAP

Due to the radius in the top corners of the unit, certain adjustments must be made when finishing the installation with tiling. For ease of installation; simply follow one of these two procedures:

Option 1: Fix drywall on top of the tiling flange, but not over the tiling flange as shown. (Fig. 22.1).

Install ceramic tiles as shown. (Fig. 22.2). NOTE: You may have to grind the back corner of the tile to increase the gap.

Option 2: If option number 1 doesn't work, add a wood shim over the tiling flange (Fig. 23.1), on top of the unit before installing the back drywall. This will increase the gap, making it easier to install the ceramic tiles. (Fig. 23.2).

INSTALLATION SANS TOIT

Grâce au rayon dans les coins supérieurs de l'unité, certains ajustements doivent être faits lorsque l'installation est terminée avec des tuiles. Pour faciliter l'installation, il suffit de suivre l'un de ces deux procédés:

Option 1: Fixer les murs de gypse sur le dessus de la bride de carrelage, mais pas sur la bride de carrelage comme illustré. (Fig. 22.1).

Installez les carreaux de céramique comme indiqué. (Fig. 22.2). NOTE: Vous pourriez avoir à meuler le coin arrière de la tuile afin d'accroître l'écart.

Option 2: Si l'option No. 1 ne fonctionne pas, ajouter une cale de bois sur la bride de carrelage (Fig. 23.1), sur le dessus de l'unité avant d'installer le mur de gypse arrière. Cela permettra d'accroître l'écart, ce qui rend plus facile à installer les carreaux de céramique. (Fig. 23.2).

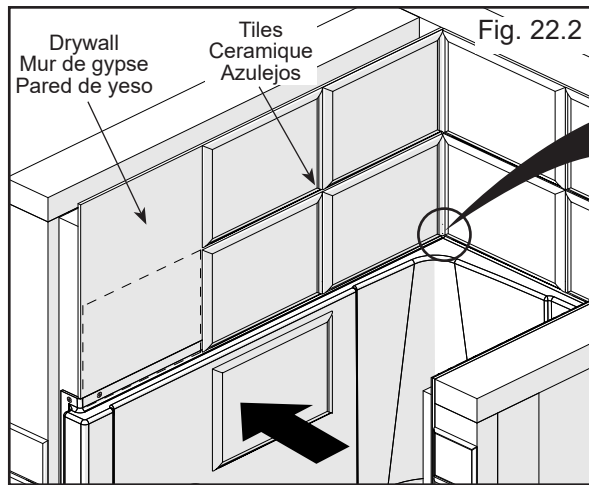
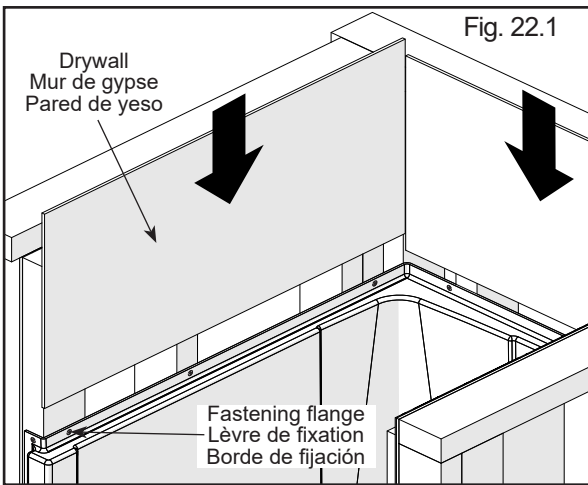
INSTALACIÓN SIN TECHO

Debido al radio de las esquinas superiores de la unidad, algunos ajustes deben hacerse al terminar la instalación con suelo de baldosas. Para facilitar la instalación, basta con seguir uno de estos dos procedimientos:

Opción 1: Fijar paredes de yeso en la parte superior del borde de fijación pero no sobre el borde de fijación como se muestra. (Fig. 22.1).

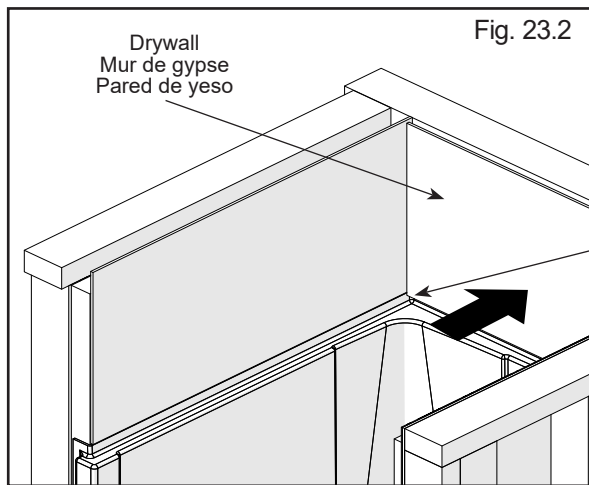
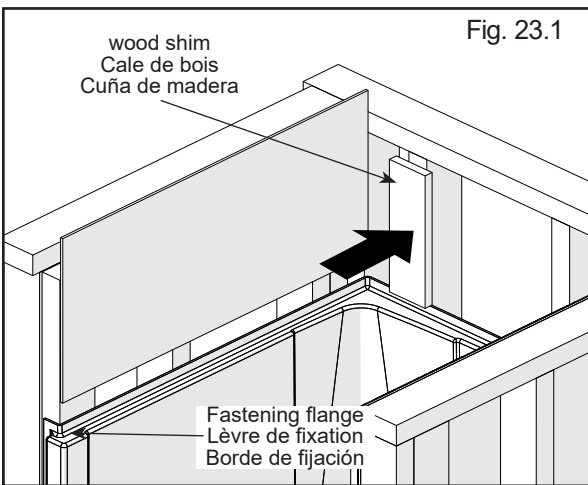
Instalar las baldosas cerámicas como se muestra. (Fig. 22.2). NOTA: Es posible que tenga que moler por detrás la esquina de la baldosa para aumentar la brecha.

Opción 2: Si la opción número 1 no funciona, agregar una cuña de madera sobre el borde de fijación (Fig. 23.1), en la parte superior de la unidad antes de instalar la pared posterior de yeso. Esto aumentará la brecha, facilitando la instalación de las baldosas cerámicas. (Fig. 23.2).



Back of the ceramic shown
Vue arrière de la céramique
Parte posterior de la cerámica

You may have to grind the back corner of the tile
Vous pourriez avoir à broyer le coin arrière de la tuile
Puede que tenga que moler la esquina posterior de la baldosa



Adding shims behind the back wall before installing drywall will increase the gap making easier to install tiles
Ajouter des cales sur le mur arrière avant d'installer le gypse permettra d'accroître l'écart entre la tuile et l'unité
Adicionar cuñas detrás de la pared posterior antes de instalar el yeso incrementará la brecha entre la cerámica y la unidad

REINFORCEMENTS

In order to ensure maximum strength in the unit walls, at a height of 48" from the bottom of the unit, add pieces of wood between the back of the walls and the frame. Fig. 24.

Important: These pieces of wood must not interfere with faucets and plumbing accessories. Do not force the unit walls towards the inside.

RENFORTS

Afin d'assurer un maximum de rigidité des murs de l'unité, ajouter, à une hauteur de 48" depuis le fond de l'unité, des pièces de bois entre l'arrière des murs et l'encadrement. Fig. 24.

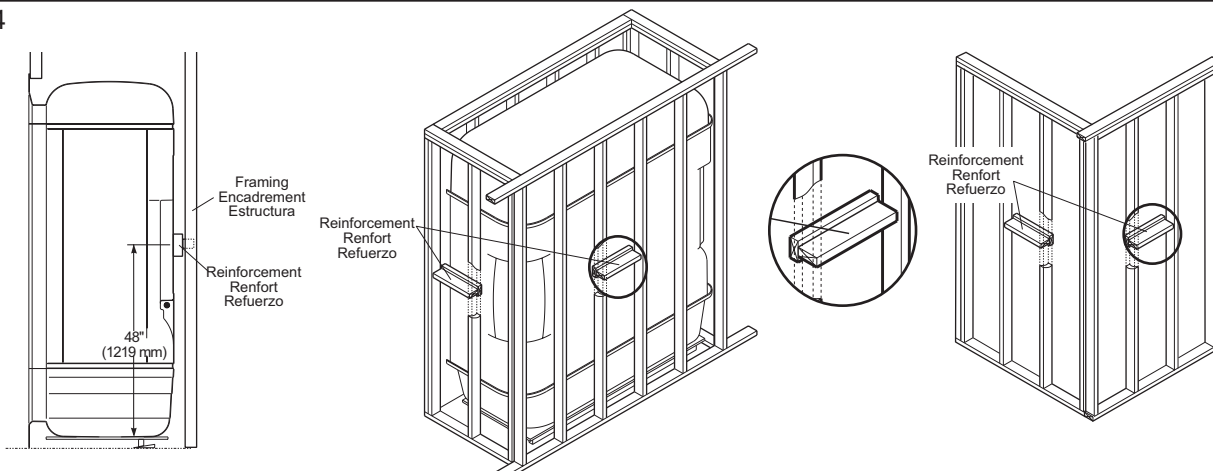
Important: Ces pièces de bois ne doivent pas interférer avec la robinetterie et les accessoires de plomberie. Ne pas forcer les murs de l'unité vers l'intérieur.

REFUERZOS

Con objeto de asegurar una rigidez máxima a las paredes de la unidad, añada piezas de madera a una altura de 48" respecto del fondo de la unidad, entre el envés de las paredes de la unidad y el armazón. Fig. 24.

Importante: Las piezas de madera no deben obstruir llaves y elementos de las tuberías. No forzar las paredes de la unidad hacia el interior.

Fig. 24



CONNECTING THE PLUMBING

Connect plumbing (drain, overflow, faucets, etc.) according to local standards and to the general rules at the beginning of this guide.

RACCORDEMENT DE LA PLOMBERIE

Effectuer le raccordement de la plomberie (drain, robinet, trop-plein, etc.) selon les normes locales et les règles générales au début de ce guide.

CONEXIÓN DE LA PLOMERÍA

Conecte la tubería (desagüe, grifos, rebosadero, etc.) según las normas locales y reglas generales que se encuentran al inicio de esta guía.

FINISHING UP

Wall finish should cover the fastening flange. The seam between the tub/shower and the wall finish should be sealed with silicone. fig. 19, fig. 20 and Fig. 21.

FINITION

Le recouvrement de finition doit recouvrir totalement la lèvre de fixation. Finir le joint entre l'unité et le recouvrement de finition avec un scellant au silicone. Fig. 19, fig. 20 et fig. 21.

ACABADO

El revestimiento de acabado debe cubrir enteramente los bordes de fijación. La juntura entre la unidad y la pared de la unidad debe hacerse con sellador de silicona. Fig. 19, Fig. 20 y Fig. 21..

INSTALLATION OF SHOWER WALLS

Important Note:

Wood frame must be placed behind the drywall in the shower wall flange. (Fig. 25)

Position the shower base and the wall sections to provide working space behind the unit.

Remove a section of plastic film and apply a silicone joint on one end of the assembly joint of the wall section.

Using as a guide the pre-drilled holes on the lateral side of the wall, pencil-in the position for the holes of the other wall. Using the included screws, assemble the wall sections.

Apply a silicone joint at the base of the shower base flange.

Put the wall section on the shower base and indicate the position of the holes using as the guide the pre-drilled holes of the lower edge of the wall sections. Using the included screws, assemble the wall sections to the shower base.

INSTALLATION DES MURS DE DOUCHE

Note importante:

Des montants de bois doivent être placés derrière les murs de gypse en face des lèvres des murs de la douche. (Fig. 25)

Placer la base de douche et les sections murales de façon à pouvoir travailler à l'arrière de l'unité.

Décoller en partie la pellicule de plastique puis tirer un joint de silicone sur une extrémité d'assemblage d'une section murale.

À l'aide des trous prépercés du rebord latéral du mur, marquer l'emplacement des trous sur l'autre mur. Assembler les sections murales en utilisant les boulons fournis.

Appliquer un joint de silicone à la base de la lèvre de la base de douche.

Déposer les sections murales sur la base de douche, puis marquer l'emplacement des trous sur celle-ci par les trous déjà percés des rebords inférieurs des sections murales. Assembler les sections murales à la base en utilisant les boulons fournis.

INSTALACIÓN DE LOS MUROS DE DUCHA

Nota importante:

Se debe colocar estructuras de madera detrás de los muros de yeso enfrente de los rebordes de los muros de la ducha. (Fig. 25)

Coloque la base de la ducha y las secciones murales de modo que se pueda trabajar detrás de la unidad.

Despegue en parte el plástico y luego ponga una capa de silicona en un extremo del montaje de una sección mural.

Con ayuda de los orificios pre-perforados del reborde lateral del muro, marque la posición de los orificios en el otro muro. Ensamble las secciones murales utilizando los pernos incluidos.

Aplique una capa de silicona a la base del reborde de la base de la ducha.

Coloque las secciones murales en la base de la ducha, luego marque la posición de los orificios tomando como guía el que ya tiene los orificios pre-perforados del reborde inferior de las secciones murales. Ensamble las secciones murales en la base de la ducha usando los pernos incluidos.

Install the whole unit into place by screwing it into the wood frame behind the drywall.

Fixer la douche à l'encadrement en vissant la lèvre de fixation aux montants muraux.

Instale toda la unidad entornillándola en la estructura de madera detrás de los muros de yeso.

Install wall finish of your choice (ceramic, mirror, etc.).

Mettre en place le recouvrement de finition (céramique, miroir, etc.).

Ponga el revestimiento de acabado que desee (cerámica, espejo, etc.).

Apply a silicone joint all around the shower wall.

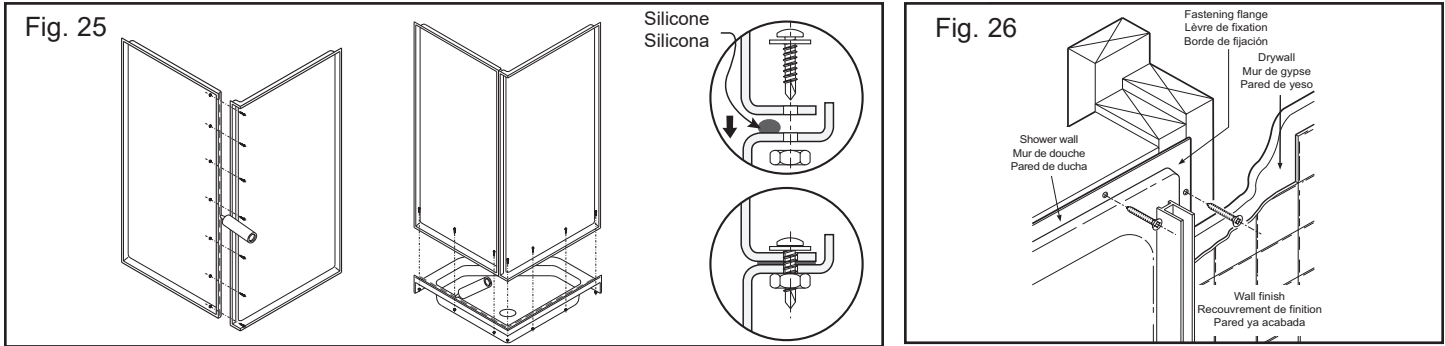
Tirer un joint de silicone tout autour du mur de douche.

Aplique una capa de silicona alrededor de todo el muro de ducha.

Install the shower door following the installation instructions included with the door.

Installer la porte de douche en suivant les instructions incluses avec la porte.

Proceda a instalar la puerta de ducha siguiendo las instrucciones incluidas con la puerta



INSTALLATION OF EXHIBIT WALLS

Important Note:

Wood frame must be placed behind the shower wall flange. (Fig. 27)

Apply a strip of silicone at the flange of the base where it will mate the wall. Position the wall against the studs and over the base flange.

INSTALLATION DES MURS EXHIBIT

Note importante:

Des montants de bois doivent être placés derrière les murs de la douche. (Fig. 27)

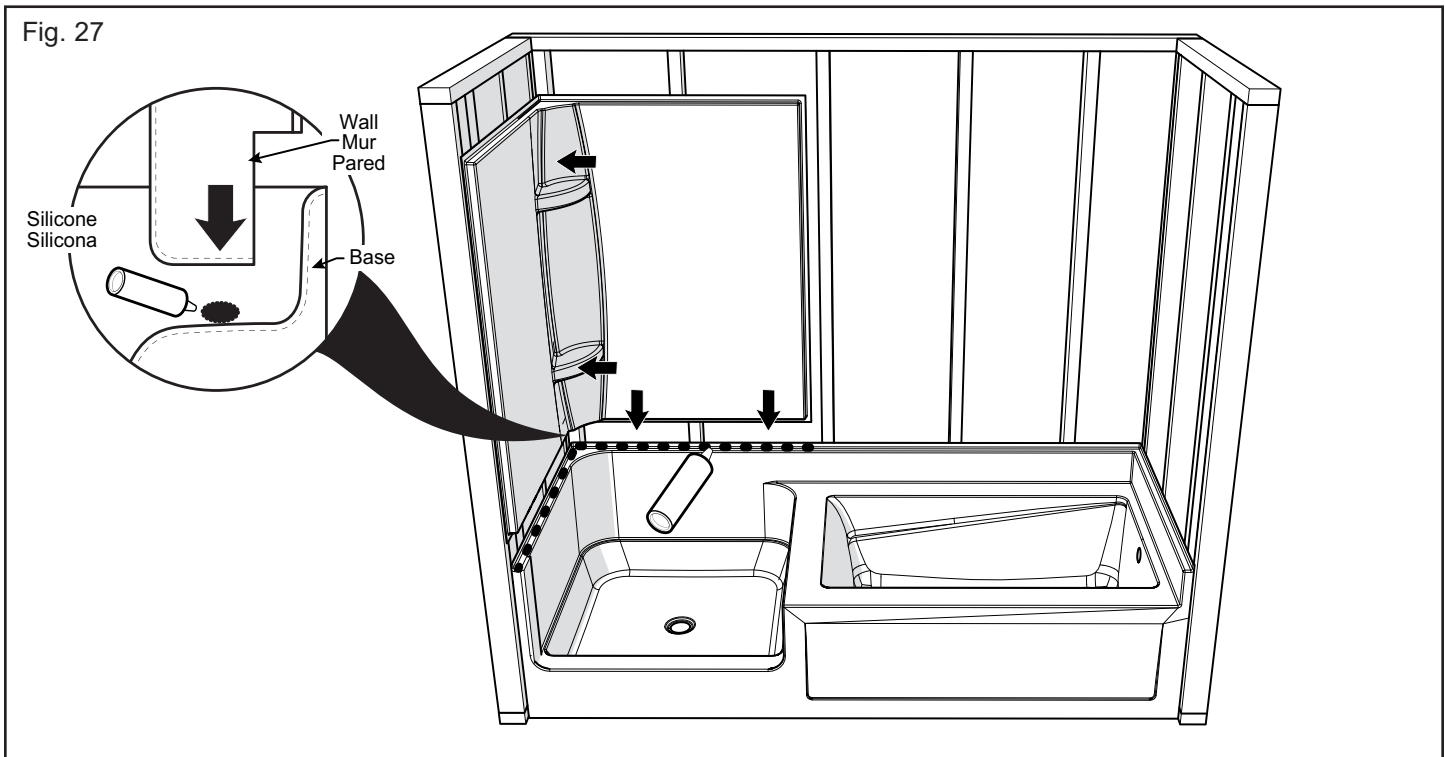
Appliquer une bande de silicone sur la bride de la base où il s'accouple avec le mur. Placez le mur contre les poteaux et sur le rebord de la base.

INSTALACIÓN DE LOS MUROS DE EXHIBIT

Nota importante:

Se debe colocar estructuras de madera detrás de los rebordes de los muros de la ducha. (Fig. 27)

Aplicar una tira de silicona en la brida de la base donde se acoplará la pared. Coloque la pared contra los postes de madera y sobre la brida de la base.



INSTALLATION OF EXHIBIT WALLS (CONT.)

Important Note:

Use shims behind the fastening flange as required. (Fig. 28-29) Level the wall. Drill 3/16" holes thru the wall flange, then fasten with #8 x 1 1/4" screws.

INSTALLATION DES MURS EXHIBIT (CONT.)

Note importante:

Utiliser des cales derrière la bride de fixation au besoin. (Fig. 28) Nivelar le mur. Percer de trous 3/16" traversant la bride du mur, puis fixer avec des vis #8 x 1 1/4 po.

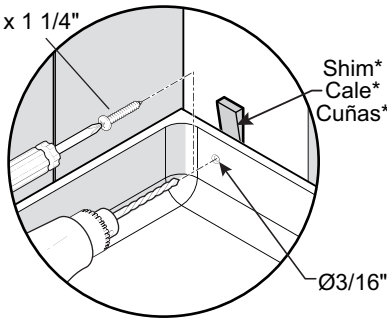
INSTALACIÓN DE LOS MUROS DE EXHIBIT (CONT.)

Nota importante:

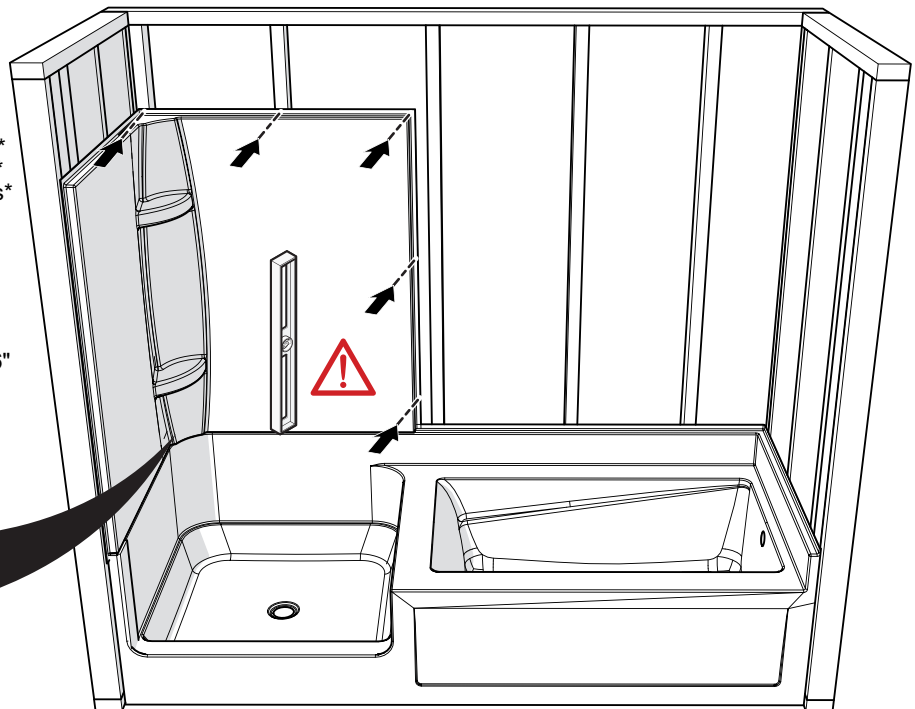
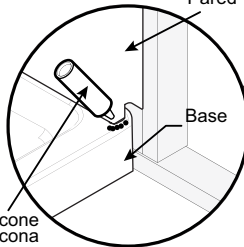
Utilice cuñas detrás de la brida de sujeción. (Fig. 28) Nivelar el muro. Taladrar agujeros de 3/16" a través de la brida del muro, fije con tornillos n°8 x 1 1/4".

Fig. 28

#8 x 1 1/4"



Wall
Mur
Pared



***Note:** Use shims behind the fastening flange as required.

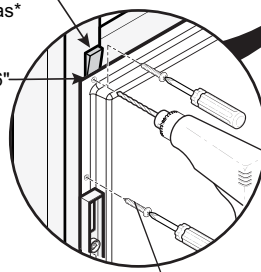
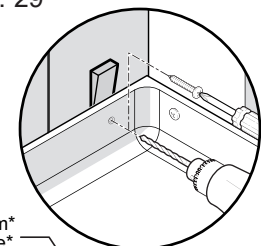
***Note :** Utiliser des cales derrière la lèvre de fixation au besoin.

***Nota :** Utilizar cuñas de madera detrás la brida de fijación si es necesario.

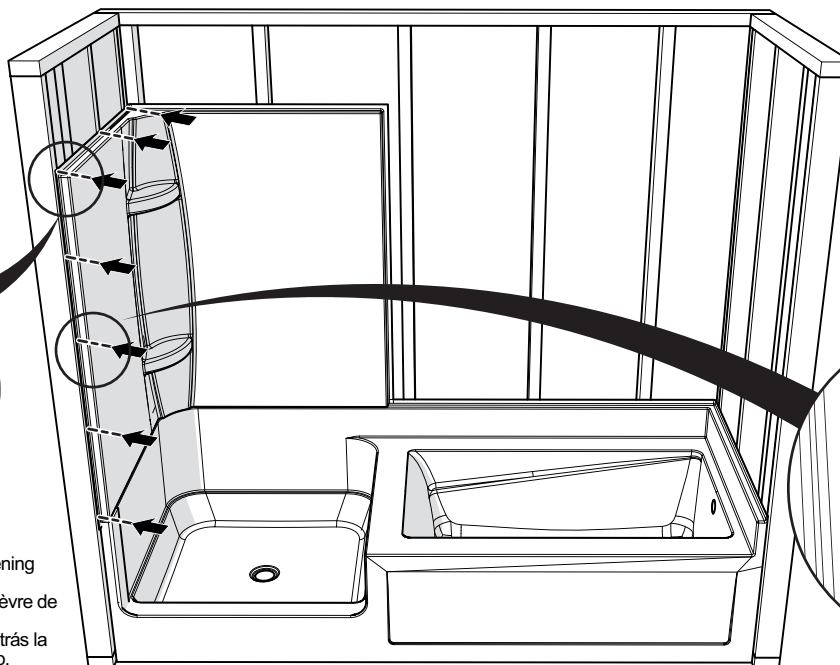
Fig. 29

Shim*
Cale*
Cuñas*

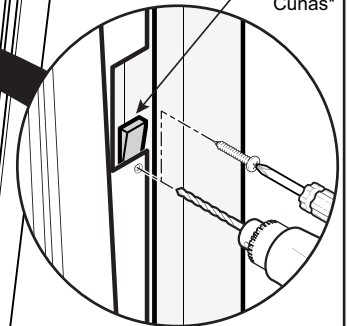
Ø3/16"



#8 x 1 1/4"



Shim*
Cale*
Cuñas*



***Note:** Use shims behind the fastening flange as required.

***Note :** Utiliser des cales derrière la lèvre de fixation au besoin.

***Nota :** Utilizar cuñas de madera detrás la brida de fijación si es necesario.

TROUBLESHOOTING

Water accumulates around the drain and the bathtub does not completely empty.

- Check that the installation is level and that the bathtub sits firmly on its base; if necessary, shim with wood wedges under the wood base only.

Bottom of bathtub moves during use.

- Bathtub is not sitting firmly on its base; shim if necessary.

Polyethylene film will not come off.

- Use hair dryer to blow hot air on the surface.

MAINTENANCE

Regular disinfections provide an effective defense against various types of bacteria susceptible of developing in the deposits that build up over time in all bathtubs and showers.

For daily maintenance cleaning, use a moist cloth and gentle liquid detergent.

For acrylic surfaces, occasional use of a special acrylic surface cleaner such as *LUMASHINE[®]* or *LUMACREAM[®]* will add luster and protect the finish.

Do not use abrasive cleaners, scrapers, metal brushes, or any items or products that could scratch or dull the surface.

To clean whirlpool piping, prevent residue build-up and extend the life and performance of whirlpool tubs, we recommend *MISTER MAAX[™]* cleaner, available from all MAAX dealers. When used monthly, *MISTER MAAX[™]* is considered an effective disinfectant to clean whirlpool and jet air circulation systems.

If a rubber mat is used, it must be removed immediately after each use. Ignoring this recommendation will cause damage not covered by the warranty.

Note: In the option 20221 (shower seat that can be lowered) for daily maintenance, use a damp cloth and a mild liquid detergent. Do not use abrasives.

Ensure that the two bolts on each side of the seat are securely tightened.

DÉPANNAGE

L'eau s'accumule autour du drain et la baignoire ne se vide pas complètement.

- Vérifier si l'installation est de niveau et si la baignoire est bien appuyée sur sa base. Si nécessaire, utiliser des cales de bois sous la base de bois seulement.

Le fond de la baignoire bouge pendant l'utilisation.

- La baignoire n'est pas bien appuyée sur sa base. Si nécessaire, utiliser des cales de bois.

La pellicule de plastique ne se décolle pas.

- Utiliser un séchoir à cheveux pour souffler de l'air chaud sur la surface collée.

ENTRETIEN

Une désinfection régulière constitue une excellente prévention contre les types de bactéries susceptibles de se développer au fil du temps dans les baignoires et les douches.

Pour l'entretien journalier, utiliser un chiffon humide et un détergent liquide doux.

Dans le cas des surfaces en acrylique, l'application d'un nettoyeur spécial tel que *LUMASHINE^{MD}* ou *LUMACREAM^{MD}* ajoutera du lustre et protégera le fini.

Ne jamais utiliser de nettoyeurs abrasifs, grattoirs, brosses métalliques, ni autres objets ou produits pouvant égratigner ou ternir les surfaces.

Pour nettoyer la tuyauterie d'un système tourbillon, en prolonger la durée et l'efficacité, ainsi que prévenir l'accumulation de résidus, il est conseillé d'utiliser le nettoyeur *MONSIEUR MAAX^{MC}* vendu chez tous les détaillants MAAX. Utilisé mensuellement, ce produit est considéré comme un désinfectant efficace des systèmes tourbillon et de massage par air.

Si un tapis de caoutchouc est utilisé, il est obligatoire de l'enlever immédiatement après chaque utilisation. L'utilisation non conforme d'un tel tapis causera des dommages exclus de la garantie.

Note: Dans l'option 20221 (siège de douche qui peut s'abaisser) pour l'entretien journalier, utiliser un chiffon humide et un détergent liquide doux. Ne pas utiliser des produits abrasifs.

Il faut s'assurer que les 2 boulons de chaque côté du siège sont solidement vissés.

GUÍA DE POSIBLES PROBLEMAS

El agua se acumula alrededor del sumidero y la bañera no se vacía completamente.

- Verificar que la instalación esté nivelada y la bañera bien afianzada en su base. Si es necesario, calzar con cuñas de madera sólo debajo de la base de madera.

El fondo de la bañera se mueve cuando se usa.

- La bañera no está bien afianzada en su base. Use cuñas de madera si es necesario.

La membrana de plástico no se despeg.

- Utilizar un secador de pelo para soplar aire caliente en la superficie adherida.

MANTENIMIENTO

Una desinfección periódica es un buen medio para evitar los diferentes tipos de bacterias que pueden aparecer con el tiempo en las bañeras y duchas.

Para el mantenimiento diario, utilice un trapo húmedo y un detergente líquido suave.

Cuando se trate de superficies acrílicas, se puede utilizar un limpiador especial, como *LUMASHINE^{MR}* o *LUMACREAM^{MR}*, que añadirá lustre y protegerá el acabado.

No emplee nunca limpiadores abrasivos, raspadores, cepillos metálicos ni otros objetos o productos que pueden rozar o deslustrar las superficies.

Para limpiar las tuberías de un sistema de hidromasaje, prolongar su duración y eficacia y evitar la acumulación de residuos, se aconseja emplear el limpiador *MISTER MAAX^{MC}*, que se vende en todos los comercios minoristas de productos MAAX. Si se emplea cada mes, este producto actúa como un desinfectante eficaz de los sistemas de hidromasaje y de masaje por aire.

Si se emplea una alfombra de goma hay que quitarla inmediatamente después de haberla utilizado. El empleo continuo de ese tipo de alfombra causa daños que no están cubiertos por la garantía.

Nota: En la opción 20221 (asiento de ducha se puede bajar) para el mantenimiento diario, utilice un paño húmedo y un detergente líquido suave. No utilice productos abrasivos.

Asegúrese de que los dos tornillos a cada lado del asiento estén bien apretados.

LIMITED WARRANTY

MAAX Bath Inc. (hereafter "MAAX") offers the following express limited warranty on each of its products. This warranty extends only to the original owner/end-user for personal household use. For commercial uses, additional limitations apply.

MAAX warrants **acrylic units** to be free from defects in workmanship and materials under normal use and service for a period of twenty five (25) years from the initial date of purchase by the owner/end-user, contractor or builder from an authorized dealer.

Any product reported to the authorized dealer or to MAAX as being defective within the warranty period will be repaired or replaced (with a product of equal value) at the option of MAAX. This warranty extends to the original owner/end-user and is not transferable to a subsequent owner.

Neither the distributor, authorized MAAX dealer nor or any other person has been authorized to make any affirmation, representation or warranty other than those contained in this warranty; any affirmations, representation or warranty other than those contained in this warranty shall not be enforceable against MAAX or any other person.

MAAX reserves the right to modify this warranty at any time, it being understood that such modification will not alter the warranty conditions applicable at the time of the sale of the products in question.

Limitations

This warranty shall not apply following incorrect operating procedures, breakage or damages caused by fault, carelessness, abuse, misuse, misapplication, improper maintenance, alteration or modification of the unit, as well as chemical or natural corrosion, accident, fire, flood, act of God or any other casualty. This warranty shall not apply to stains caused by ferrous water or hard water.

Certain types of therapeutic products when added to bath water, or if applied non-diluted directly in the bath, may damage the unit finish.

Test the product on a small inconspicuous surface prior to use.

The owner/end-user of the product covered by the present warranty is entirely responsible for its proper installation and electrical wiring. MAAX neither installs nor supervises the installation, nor hires a contractor for this purpose, and consequently cannot be held responsible for any default, breakage or damages caused thereby or resulting thereof, either directly or indirectly. The owner/end-user must provide access to the components of the product as described in the installation guide, so that MAAX can execute the warranty specified herein. If such access is not available, all expenses to provide said access will be the responsibility of the owner/end-user.

This warranty does not apply to products or equipment not installed or operated in accordance with instructions supplied by MAAX and all applicable rules, regulations and legislation pertaining to such installations.

GARANTIE LIMITÉE

MAAX Bath Inc. (ci-après "MAAX") offre la garantie limitée expresse suivante sur chacun de ses produits. Cette garantie s'adresse uniquement au propriétaire/utilisateur original pour un usage personnel domestique. Des restrictions additionnelles s'appliquent aux utilisations commerciales.

MAAX garantit les **produits en acrylique** contre tout défaut de matériel ou de fabrication dans des conditions normales d'utilisation et d'entretien pour une période de vingt cinq (25) ans à compter de la date d'achat originale du produit par le propriétaire/utilisateur, l'entrepreneur ou le constructeur auprès d'un distributeur agréé.

MAAX procédera à la réparation ou au remplacement (avec un produit de même valeur), à sa discrétion, de tout produit dont le défaut sera rapporté au distributeur agréé ou à MAAX durant la période de garantie. Cette garantie s'applique au propriétaire/utilisateur original et n'est pas transférable à un propriétaire subséquent.

Ni le distributeur, ni le concessionnaire autorisé MAAX, ni personne d'autre n'est autorisé à faire d'affirmations, de représentations ou de garanties autres que celles stipulées aux présentes; les affirmations, représentations et garanties contrevenant à cette interdiction ne sauraient s'appliquer à MAAX ni à personne d'autre.

MAAX se réserve le droit de modifier cette garantie en tout temps; il est entendu que de telles modifications ne changeront pas les conditions de la garantie applicable au moment de la vente des produits en cause.

Restrictions

La présente garantie ne s'applique pas dans le cas d'utilisations ou d'opérations non conformes ou incorrectes, de bris ou de dommages causés par la faute, la négligence, l'abus, le mauvais emploi, le mauvais usage, le mauvais entretien, l'altération ou la modification du produit, de même que par la corrosion chimique ou naturelle, le feu, l'inondation, les catastrophes naturelles ou tout autre cas fortuit. La présente garantie ne s'applique pas aux taches provoquées par une eau ferreuse ou une eau dure.

Certains type de produits thérapeutiques, lorsqu'ajoutés à l'eau de la baignoire ou lorsqu'appliqués non dilués directement dans le bain, peuvent endommager la fini de l'unité.

Avant d'utiliser le produit, tester celui-ci sur une petite surface peu apparente de l'unité.

Le propriétaire/utilisateur du produit visé par la présente garantie est entièrement responsable de l'installation et du branchement approprié de l'appareil. MAAX ne procède pas à l'installation, n'engage pas d'entrepreneur à cet effet, ni ne supervise l'installation et, conséquemment, ne peut être tenue responsable de tout défaut, bris ou dommage causé directement ou indirectement de l'installation du produit ou résultant de celle-ci. Le propriétaire/utilisateur doit assurer un accès aux composantes du produit tel que le décrit le guide d'installation afin que MAAX puisse exécuter la garantie spécifiée aux présentes. Si un tel accès n'existe pas, tous les coûts inhérents à son aménagement seront la responsabilité du propriétaire/utilisateur.

La présente garantie ne s'applique pas aux produits qui n'auraient pas été installés ou utilisés conformément aux instructions fournies par MAAX ainsi qu'à tout règlement ou loi applicable à de telles installations.

GARANTÍA LIMITADA

MAAX Bath Inc. (a continuación "MAAX") ofrece la siguiente garantía limitada expresa para cada uno de sus productos. Esta garantía va dirigida únicamente al propietario o al usuario original para un uso personal doméstico. En caso de uso comercial, se aplican otras restricciones.

MAAX garantiza los **productos hechos con material acrílico** contra cualquier defecto de material o de fabricación en condiciones normales de utilización y mantenimiento durante un periodo de veinticinco (25) años a partir de la fecha de compra original del producto por parte del propietario o usuario, el contratista o el constructor en un comercio minorista autorizado.

MAAX reparará o sustituirá (con un producto del mismo valor), a su entera discreción, cualquier producto cuyo defecto se notifique al minorista autorizado o a MAAX durante el periodo de garantía. Esta garantía se aplica al propietario o usuario original y no puede transferirse a un propietario posterior.

Ni el distribuidor, ni el concesionario autorizado de MAAX, ni ninguna otra persona están autorizados a efectuar afirmaciones o declaraciones ni a dar garantías distintas a las que se estipulan en este documento; de hacerse estas afirmaciones o declaraciones o de darse tales garantías, no se aplicarían ni a MAAX ni a ninguna otra persona.

MAAX se reserva el derecho de modificar esta garantía en cualquier momento; se sobreentiende que dichas modificaciones no cambiarán las condiciones de la garantía que se aplique en el momento de la venta de los productos en cuestión.

Restricciones

Esta garantía no se aplica en caso de utilización o de funcionamiento no conformes o incorrectos, de rotura o de daños causados por error, descuido, abuso, mala utilización, mala aplicación, mantenimiento inadecuado, alteración o modificación del producto, así como en caso de corrosión química o natural, fuego, inundación, catástrofe natural o cualquier otro caso fortuito. Esta garantía no se aplica a las manchas causadas por el agua ferruginosa o por el agua dura.

Algunos tipo de productos terapéuticos, cuando añadidos al agua de la bañera o cuando aplicados no diluidos directamente en el baño, pueden causar manchas o una pérdida de lustre (brillo) de la unidad. **Probar el producto en una superficie discreta pequeña antes de uso.**

El propietario o usuario del producto cubierto por esta garantía se hace totalmente responsable de la correcta instalación y conexión eléctrica del aparato. MAAX no efectúa la instalación, ni contrata a nadie para ello, ni la supervisa y, consecuentemente, no se le podrá considerar responsable de ningún defecto, rotura o daño causado directa o indirectamente por la instalación del producto o derivado de ella. El propietario o usuario debe garantizar el acceso a los componentes del producto, como se describe en el manual de instalación, con el fin de que MAAX pueda cumplir con la garantía que se indica en este documento. Si no se facilitase dicho acceso, todos los gastos para acondicionar un acceso correrán por cuenta del propietario o usuario.

Esta garantía no se aplica a los productos que no se hayan instalado o utilizado con arreglo a las instrucciones dadas por MAAX y a cualquier reglamento o ley aplicable en tales instalaciones.

MAAX strongly recommends that its products - for example, but without limitation, shower doors and other items - be installed by professionals with experience in bathroom products. Installation of shower doors by an inexperienced person may result in glass breakage and, consequently, cause personal injury or death.

MAAX is not liable for any costs, damages or claims resulting from the purchase of products that do not fit through openings or existing structures. MAAX is not liable for any costs, damages or claims resulting from defects that could have been discovered, repaired or avoided by inspection and testing prior to installation.

MAAX is not liable for personal injuries or death to any person or for any direct, special, incidental or consequential damage, loss of time, loss of profits, inconvenience, incidental expenses, labor or material charges, or any other costs resulting from the use of the product or equipment or pertaining to the application of the present warranty, or resulting from the removal or replacement of any product or element or part covered by this warranty.

EXCEPT AS OTHERWISE PROVIDED ABOVE, MAAX MAKES NO WARRANTIES, EXPRESS OR IMPLIED, INCLUDING WARRANTIES OF MERCHANTABILITY AND FITNESS FOR A PARTICULAR PURPOSE OR COMPLIANCE WITH ANY CODE.

In any case, MAAX cannot be liable for any amount over and above the purchase price paid for the product by the owner/end-user, contractor or builder.

Commercial Limitations

In addition to the above conditions and limitations, the warranty period for products installed for commercial applications or used in commercial ventures is of one (1) year from the initial date of purchase by the owner/end-user, contractor or builder from an authorized dealer. MAAX is not responsible for loss of use or profit under any circumstances. If the product is used as a display, the warranty period begins when the product is placed on display.

This warranty gives the owner/end-user specific legal rights. The owner/end-user may also have other rights which vary from one state and/or province to another.

MAAX recommande fortement que ses produits, par exemple ses portes de douches, soient installés par des professionnels spécialisés en produits de salles de bains. L'installation d'une porte de douche par une personne inexpérimentée peut entraîner le bris d'une vitre et, par conséquent, des blessures ou la mort.

MAAX n'est pas responsable des coûts, dommages ou réclamations résultant de l'achat de produits qui ne conviendraient pas aux ouvertures ou aux structures existantes. MAAX n'est pas responsable des coûts, dommages ou réclamations résultant de vices qui auraient pu être découverts, réparés ou évités dans le cadre d'une inspection ou d'une vérification antérieure à l'installation.

MAAX n'est aucunement responsable des blessures corporelles, du décès d'une personne, des dommages directs, particuliers, accessoires ou indirects, de la perte de temps ou de profit, des inconvénients, des frais accessoires, des coûts de main-d'œuvre ou de matériel ou de tout autre coût résultant de l'utilisation du produit ou de l'équipement ou relatif à l'application de la présente garantie ou résultant du retrait ou du remplacement de tout produit, élément ou pièce faisant l'objet de la présente garantie.

À MOINS D'INDICATION CONTRAIRE AUX PRÉSENTES, MAAX N'OFFRE AUCUNE GARANTIE EXPRESSE OU IMPLICITE, NI AUCUNE GARANTIE DE QUALITÉ MARCHANDE OUD'ADAPTABILITÉ À UN USAGE PARTICULIER OU DE CONFORMITÉ À UN CODE.

Dans tous les cas, MAAX ne peut être tenue responsable de tout montant excédant le prix d'achat du produit déboursé par le propriétaire/utilisateur, l'entrepreneur ou le constructeur.

Restricciones comerciales

En plus des conditions et restrictions mentionnées ci-dessus, la période de garantie relative à tout produit installé dans le cadre d'une application commerciale ou utilisé dans le cadre d'une entreprise commerciale est de un (1) an à compter de la date d'achat originale par le propriétaire/utilisateur, l'entrepreneur ou le constructeur auprès d'un distributeur agréé. MAAX n'est pas responsable de la perte d'usage ou de profit dans aucune circonstance. Si le produit est utilisé dans le cadre d'un étalage, la période de garantie commence au moment où le produit est mis en montre.

La présente garantie accorde des droits spécifiques au propriétaire/utilisateur, et le propriétaire/utilisateur peut jouir d'autres droits pouvant varier d'un État ou d'une province à l'autre.

MAAX aconseja encarecidamente que sus productos -por ejemplo, sus puertas de ducha- sean instalados por profesionales especializados en productos para cuartos de baño. Si una persona sin experiencia instalara una puerta de ducha, podría romperse un cristal y causar heridas o la muerte.

MAAX no se hace responsable de los costos, daños o reclamaciones debidos a la compra de productos que no convengan a las aberturas o a las estructuras existentes. MAAX tampoco se hace responsable de los costos, daños o reclamaciones debidos a defectos que se podían haber descubierto, reparado o evitado con una inspección o verificación anterior a la instalación.

MAAX no se hace responsable de las heridas corporales, del fallecimiento de una persona, de los daños directos, cuantificables, accesorios o consecuentes, de las pérdidas de tiempo, de las pérdidas de beneficios, de los perjuicios secundarios, de los gastos accesorios, de los costos de mano de obra o de material ni de otros costos generados por la utilización del producto o del equipo o relacionados con la aplicación de esta garantía o derivados de la retirada o sustitución de cualquier producto, elemento o pieza que estén cubiertos por esta garantía.

A MENOS QUE EN ESTE DOCUMENTO SE INDIQUE LO CONTRARIO, MAAX NO OFRECE NINGUNA GARANTÍA EXPRESA O IMPLÍCITA, NINGUNA GARANTÍA DE COMERCIALIZACIÓN O DE ADAPTABILIDAD PARA UN USO CONCRETO NI PARA CONFORMIDAD CON UN CÓDIGO.

En ningún caso se considerará responsable a MAAX por ninguna cantidad que supere el precio de compra del producto que hubiese abonado el propietario o usuario, el contratista o el constructor.

Restricciones comerciales

Además de las condiciones y restricciones mencionadas anteriormente, el período de garantía de cualquier producto instalado con motivo de una aplicación comercial o utilizado en una empresa comercial será de un (1) año a partir de la fecha de compra original por parte del propietario o usuario, del contratista o del constructor en un comercio minorista autorizado. MAAX no se hace responsable de la pérdida de uso o de beneficios bajo ninguna circunstancia. En caso de que el producto se exponga, el período cubierto por la garantía comienza en el momento en el que el producto empiece a exponerse.

Esta garantía da derechos específicos al propietario o usuario, el cual podrá tener otros derechos que pueden variar de un estado o provincia a otra.

Warranty service

In order to obtain service provided under this warranty during regular business hours, contact the dealer or distributor who sold the unit, or MAAX directly.

MAAX will provide the warranty service described above when the following conditions have been met: (1) the failure is of the nature or type covered by the warranty; (2) the user has informed an authorized MAAX Agent or Warranty Service Department representative of the nature of the problem during the warranty period; (3) conclusive evidence (e.g., proof of purchase or installation) is provided to the foregoing by the user proving that the failure occurred or was discovered within the warranty period and (4) an authorized independent service person or company representative has been permitted to inspect the product during regular business hours within a reasonable time after the problem was reported by the user.

MAAX's warranty obligation shall be discharged upon tender of replacement or repair. The customer's refusal to accept the tender terminates MAAX's warranty obligation.

MAAX products are certified by one or more of the following certification agencies: CSA, UL, IAPMO, ULI, INTERTEK (ETL), WARNOCK HERSEY, US TESTING, NAHB.

Certain models are pending approval. Certification may be ended by MAAX or certification agencies without notice.

Garantie de service

Pour se prévaloir du service offert en vertu de la présente garantie pendant les heures normales d'ouverture, communiquer avec le détaillant ou le distributeur qui a vendu le produit, ou encore avec MAAX directement.

MAAX honorera la garantie de service décrite ci-dessus aux conditions suivantes : (1) la défaillance est d'une nature ou d'un type couvert par la garantie; (2) l'utilisateur a informé un agent autorisé de MAAX ou un représentant du service de la garantie de la nature du problème durant la période de la garantie; (3) une preuve concluante (p. ex., une preuve d'achat ou d'installation) de ce qui précède est fournie par l'utilisateur, démontrant que la défaillance est survenue ou a été découverte pendant la période de garantie et (4) une personne autorisée d'un service indépendant ou un représentant de la compagnie a eu la permission d'inspecter le produit pendant les heures normales d'ouverture, dans un délai raisonnable après le signalement du problème par l'utilisateur.

L'obligation de MAAX en vertu de la garantie cesse au moment où MAAX fournit le remplacement ou la réparation. Le refus du client d'accepter cette mesure met un terme à l'obligation de MAAX en vertu de la garantie.

Les produits MAAX sont certifiés par un ou plusieurs des organismes de certification suivants : CSA, UL, IAPMO, ULI, INTERTEK (ETL), WARNOCK HERSEY, US TESTING, NAHB.

Certains modèles sont en attente de certification. MAAX ou un organisme de certification peut annuler une certification sans préavis.

Garantía de servicio

Para lograr el servicio que se ofrece con arreglo a esta garantía durante el horario comercial normal, comuníquese con el concesionario o el distribuidor que haya vendido el producto, o directamente con MAAX.

MAAX ofrecerá el servicio de la garantía que se describió anteriormente cuando se cumplan las condiciones siguientes: (1) la falla es de una naturaleza o de un tipo cubierto por la garantía; (2) el usuario ha informado a un agente autorizado de MAAX o a un representante del servicio de garantía de la naturaleza del problema durante el periodo de garantía; (3) el usuario facilita una prueba concluyente (por ejemplo, el comprobante de compra o de instalación) de lo anterior, de manera que demuestre que el fallo se produjo o se descubrió durante el periodo de garantía y (4) una persona autorizada de un servicio independiente o un representante de la compañía ha sido autorizado a inspeccionar el producto durante el horario comercial normal, en un plazo razonable una vez que el usuario haya notificado el problema.

La obligación de MAAX respecto a la garantía termina en el momento en el que sustituye o repara el producto. La negativa del cliente a aceptar esta medida pondrá término a la obligación de MAAX respecto a la garantía.

Los productos de MAAX están certificados por uno o más de los organismos de certificación siguientes: CSA, UL, IAPMO, ULI, INTERTEK (ETL), WARNOCK HERSEY, US TESTING, NAHB.

Algunos modelos están en espera de certificación. MAAX o un organismo de certificación puede anular una certificación sin previo aviso.

MAAX, AEROEFFECT, BOREAL, DUO, MAGNOLIA, SKYLINE, SOLO, TANGO
are registered trademarks of MAAX Bath Inc. / sont des marques de commerce déposées de MAAX Bath Inc. / son marcas registradas de MAAX Bath Inc.

MISTER MAAX, MONSIEUR MAAX, EXHIBIT, EQUINOX,
are trademarks of MAAX Bath Inc. / sont des marques de commerce de MAAX Canada Inc. / son marcas de comercio de MAAX Bath Inc.

LUMASHINE, LUMACREAM
are registered trademarks of Swedcan Lumican Plastics Inc. / sont des marques de commerce déposées de Swedcan Lumican Plastics Inc. / son marcas registradas de Swedcan Lumican Plastics Inc.



Technical Services / Service technique / Servicio técnico
T. 1 877 GET-MAAX (1 877 438-6229)
F. 1 888 361-2045

CANADA
F. 1 800 201-8308

UNITED STATES
F. 1 800 944-9808