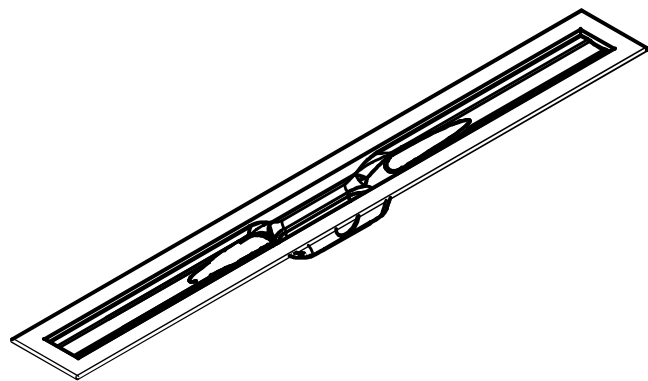
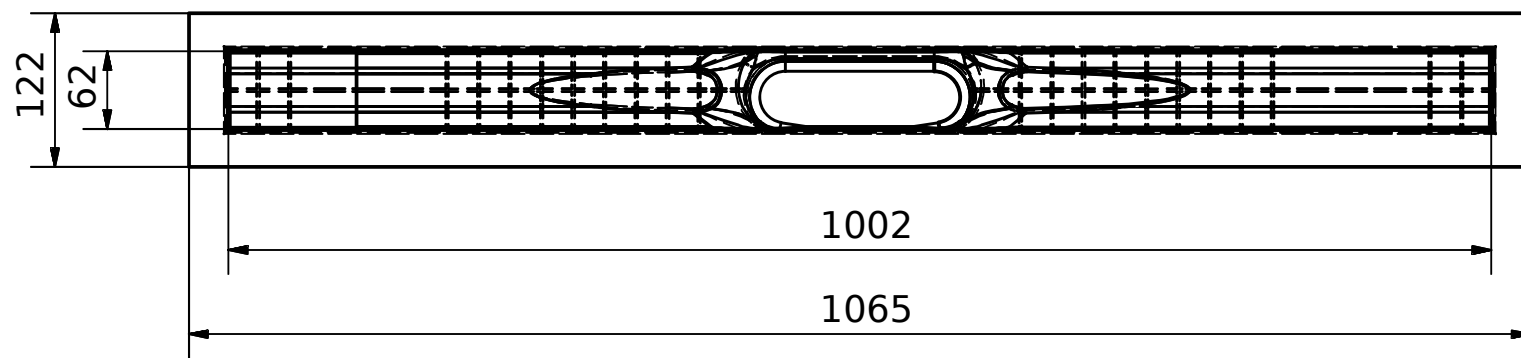
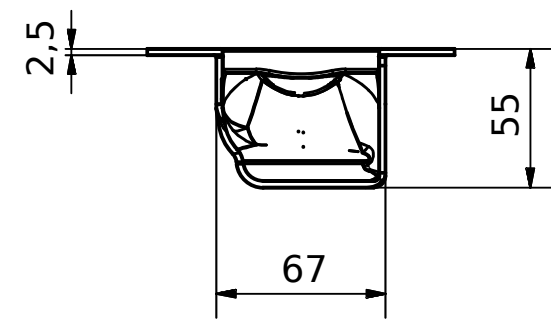
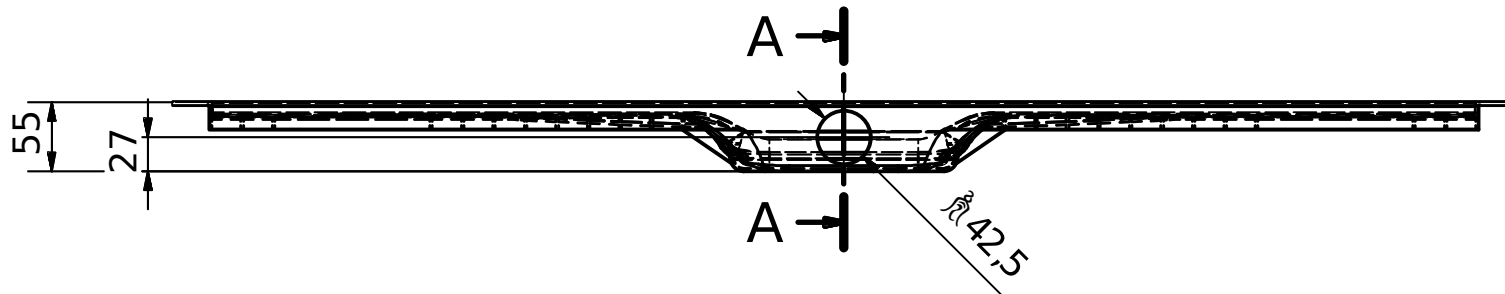




A-A (1/3)





I-DRAIN NEDERLAND B.V.
 Teugseweg 20 | 7418 AM Deventer
 Postbus 131 | 7400 AC Deventer
 T +31 (0)570 74 54 00 | info@i-drain.nl
www.i-drain.nl



PROJECT: IDABS4M10001X1	Tol: +/-ISO-2768-C	Datum: 4/12/2014	A4
Omschrijving: IDABS4M10001X1	Tekenaar: Roel	Materiaal: ABS	1/6
Goedkeuring:	Tekening: IDABS4M10001X1.dwg	Rev.0	