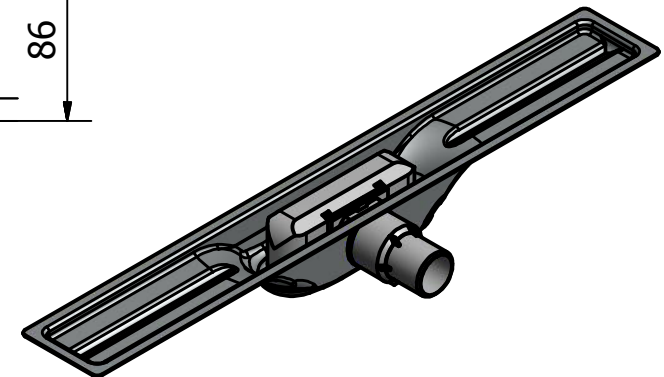
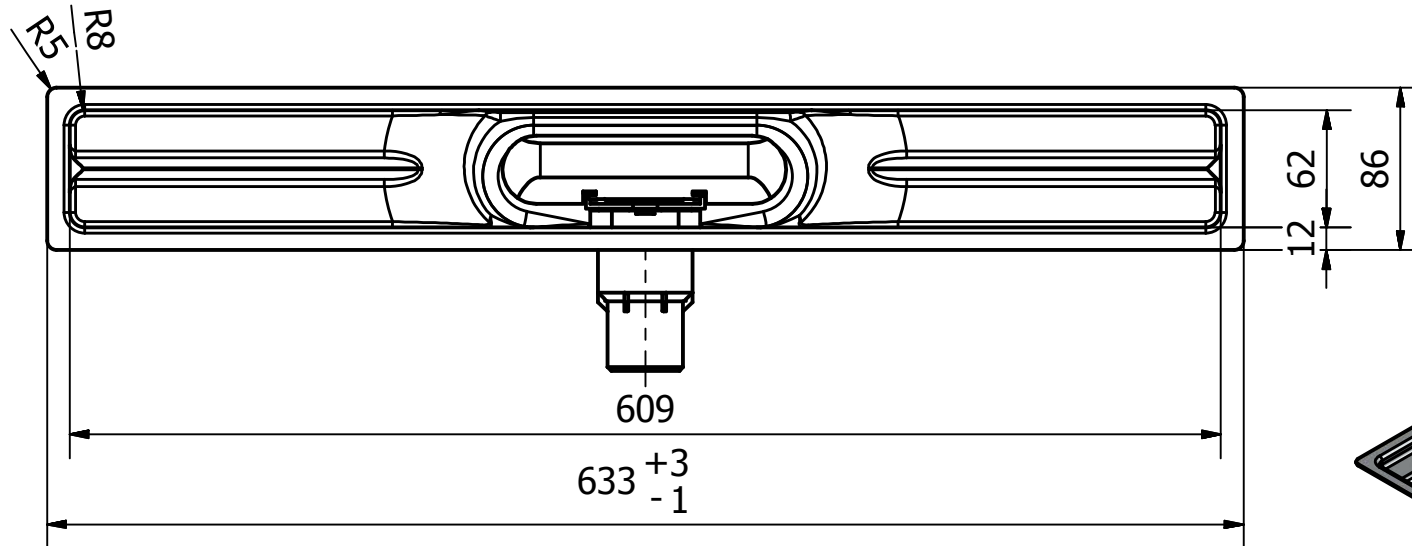
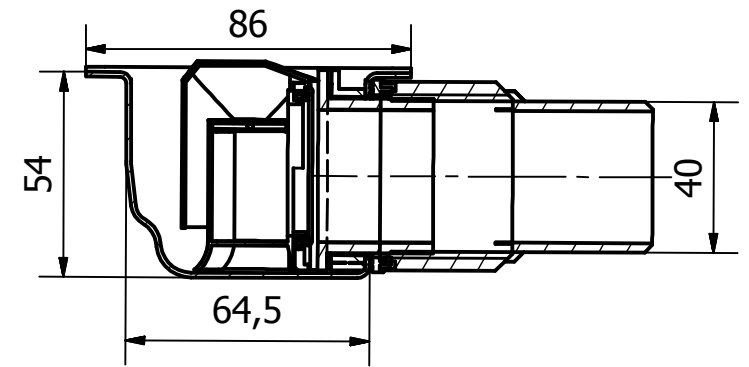
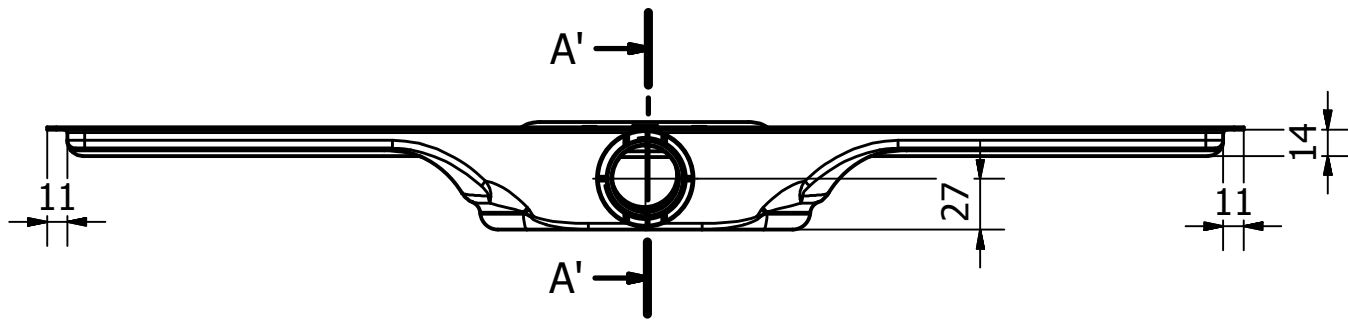


A'-A' ( 1/2 )



I-DRAIN NEDERLAND B.V.

Teugseweg 20 | 7418 AM Deventer  
 Postbus 131 | 7400 AC Deventer  
 T +31 (0)570 74 54 00 | E info@i-drain.nl  
[www.i-drain.nl](http://www.i-drain.nl)



PROJECT:ID4M06001X1	Tol: +/-	Datum 21/05/2010	A4
Omshrijving:	Tekenaar: Frederik	Aantal:	1/4
Goedkeuring:	Tekening: ID4M06001X1.DWG		Rev.4