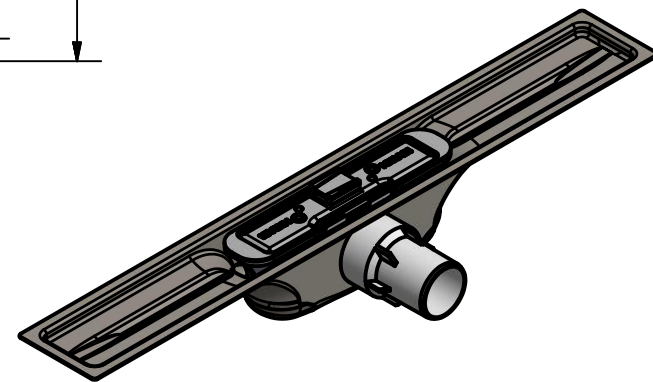
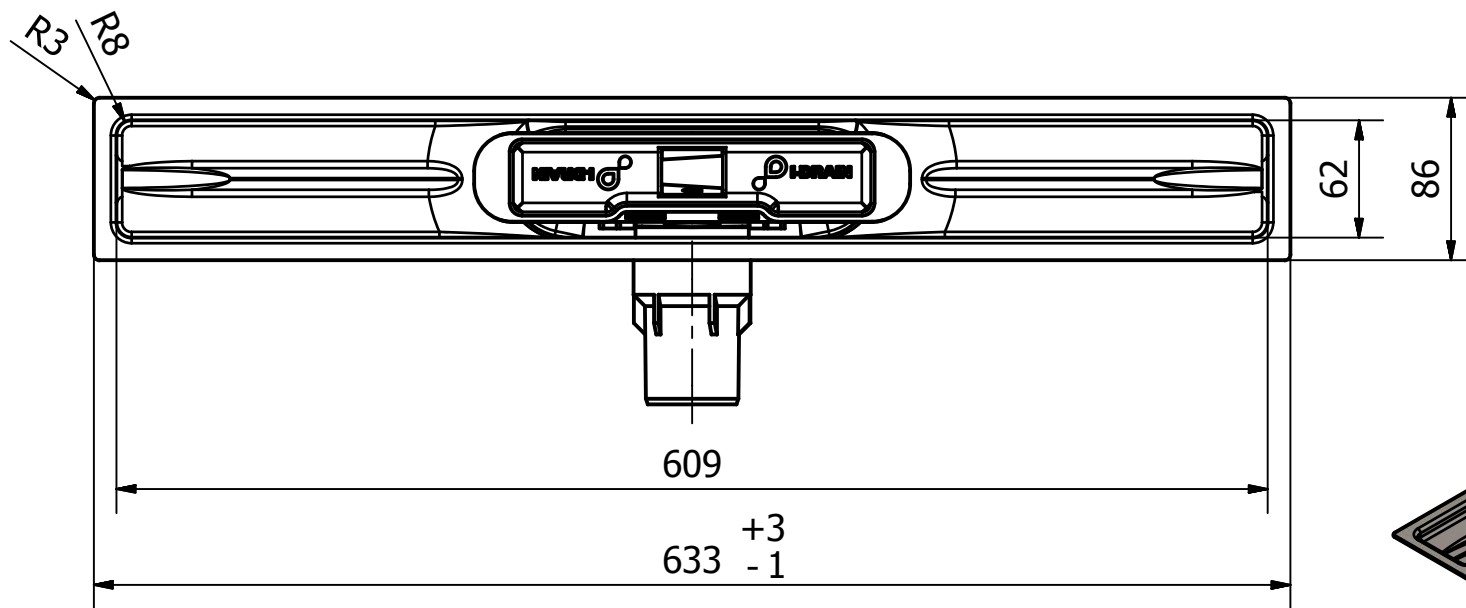
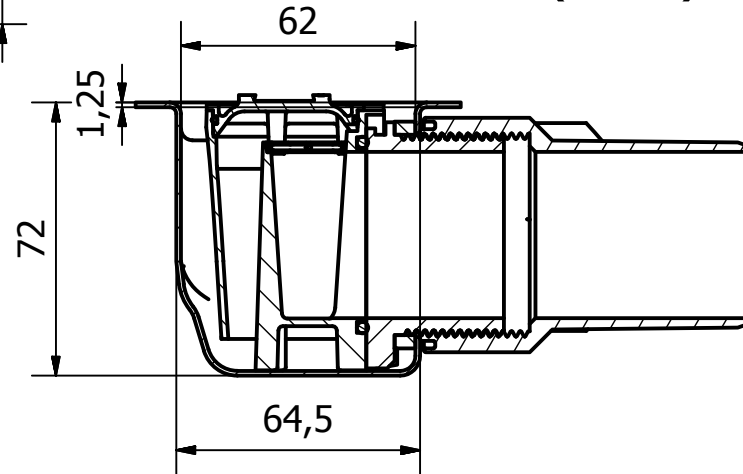




A-A (1/2)



 I-DRAIN [®]		I-DRAIN NEDERLAND B.V. Teugseweg 20 7418 AM Deventer Postbus 131 7400 AC Deventer T +31 (0)570 74 54 00 E info@i-drain.nl www.i-drain.nl		
PROJECT:IP5M06001X1	Tol: ISO-2768-C	Datum: 2/03/2018	A4	
Omschrijving:IP5M06001X1	Tekenaar: Jonas	Materiaal:	Schaal: 1/4	
Goedkeuring:	Tekening:IP5M06001X1.dwg		Rev.1	