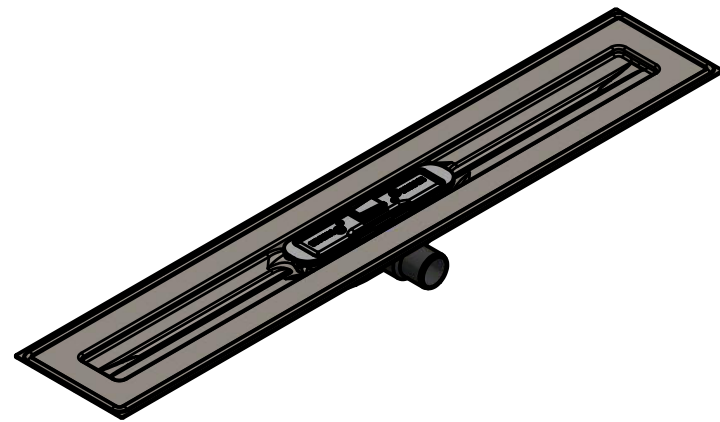
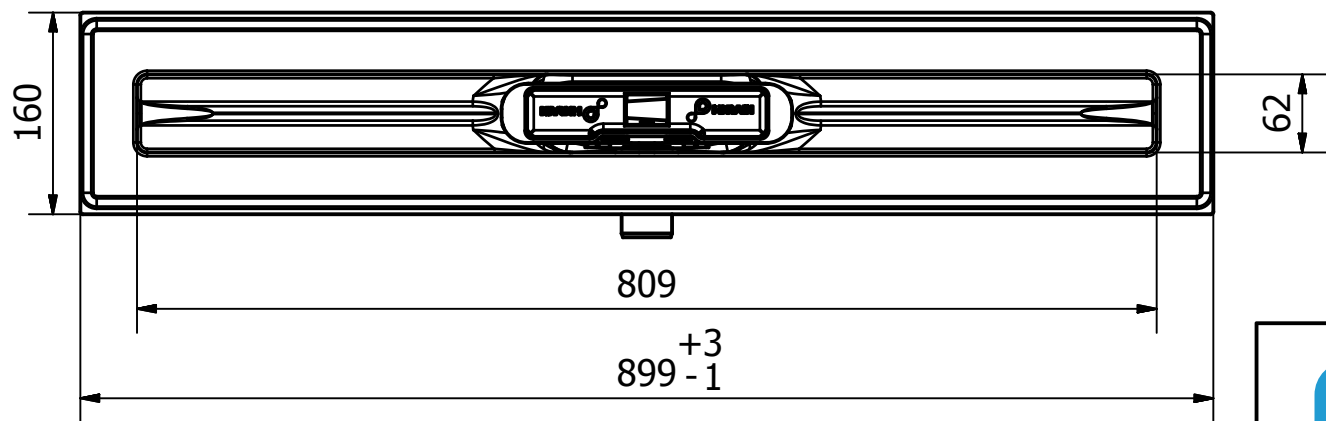
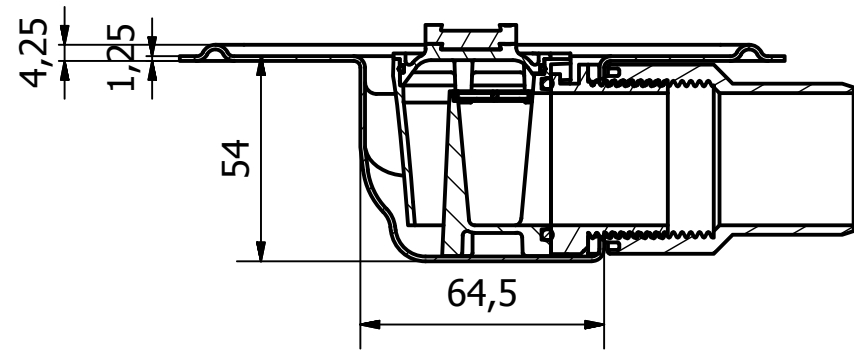




A-A (1/2)




I-DRAIN NEDERLAND B.V.
 Teugseweg 20 | 7418 AM Deventer
 Postbus 131 | 7400 AC Deventer
 T +31 (0)570 74 54 00 | E info@i-drain.nl
www.i-drain.nl


PROJECT:IP4MSD08001X1	Tol: ISO-2768-C	Datum: 2/03/2018	A4
Omschrijving:IP4MSD08001X1	Tekenaar: Jonas	Materiaal:	Schaal: 1/6
Goedkeuring:	Tekening:IP4MSD08001X1.dwg		Rev.1