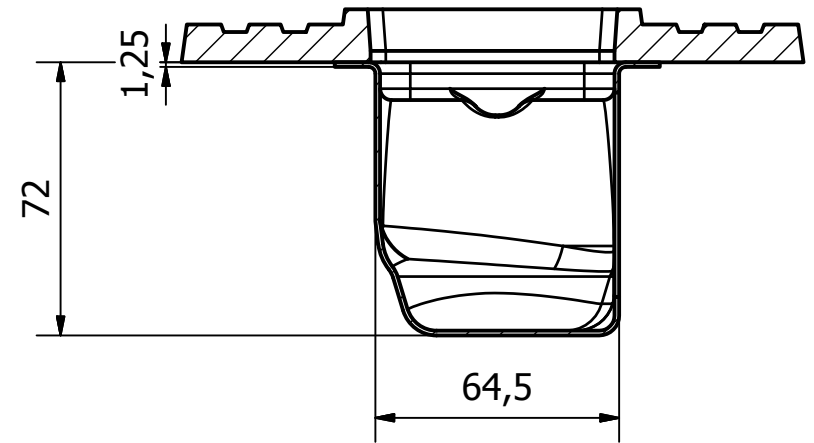


A-A (1/2)



I-DRAIN NEDERLAND B.V.

Teugseweg 20 | 7418 AM Deventer
 Postbus 131 | 7400 AC Deventer
 T +31 (0)570 74 54 00 | E info@i-drain.nl
www.i-drain.nl



PROJECT:ED5.SS.0700

Tol: ISO-2768-C

Datum: 5/12/2017

A4

Omschrijving:ED5.SS.0700

Tekenaar: Jonas

Materiaal:

Schaal:
1/8

Goedkeuring:

Tekening:ED5.SS.0700dwg

Rev.1