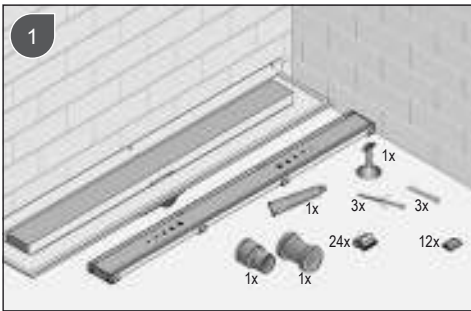


Voor meer installatie advies kijk op [WWW.I-DRAIN.NL](http://WWW.I-DRAIN.NL) / For more installation tips & tricks look at [WWW.I-DRAIN.NL](http://WWW.I-DRAIN.NL) / Pour plus d'info sur l'installation regardez sur le site [WWW.I-DRAIN.NL](http://WWW.I-DRAIN.NL) / Für mehr Informationen zur Montage [WWW.I-DRAIN.NL](http://WWW.I-DRAIN.NL)

**Installatievoorschrift**  
**Installation instructions**  
**Installationsanleitung**  
**Notice d'installation**

 **I-DRAIN™**  
The only direction!

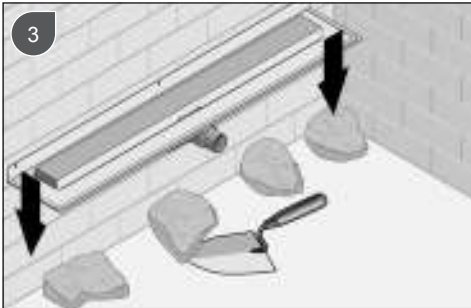




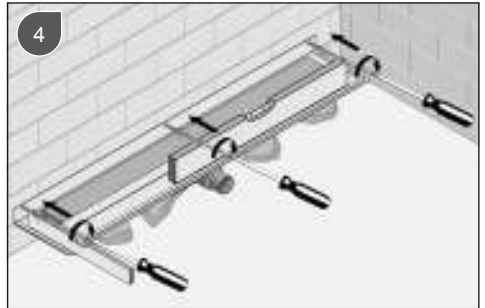
Inhoud verpakking / Content packaging / Contenu emballage / Lieferumfang



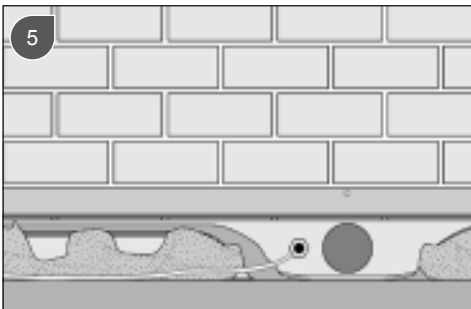
Het buitenschroefdeel op het binnenschroefdeel schroeven / Screw the outer screw part on the inner screw part / Visser la sortie sur le filetage prévu a cet effet / Den aussenliegenden Schraubstützen fest auf den innenliegenden aufdrehen



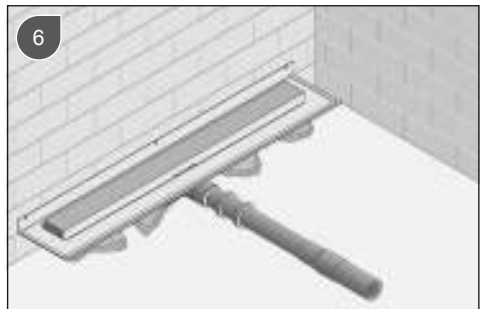
De drain positioneren in de krimpvrije mortel / Positioning of the drain in the shrink-resistant grout mortar / Positionnement du drain dans le mortier de calage et scellement sans retrait / Positionierung der Rinne in den nicht schrumpfender Mörtel



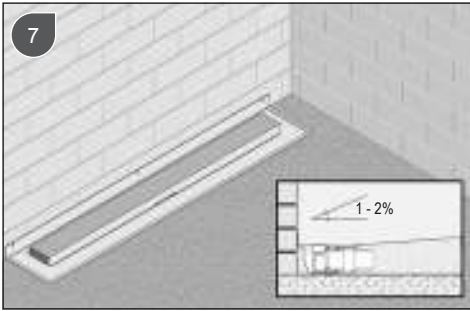
Drain waterpas stellen en vastschroeven tegen de muur / Screw the drain horizontally to the wall / Positionnement horizontal du drain et visser le drain au mur / die Rinne waagrecht ausrichten an die Wand schrauben



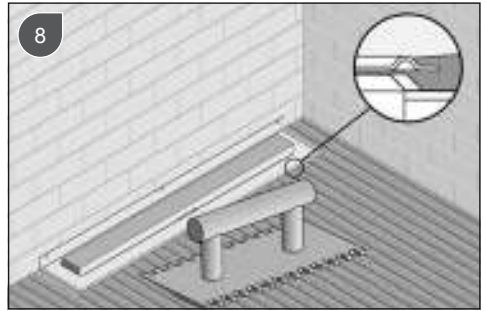
Drain aarden / Connection of the earth wire to the drain / Raccorder le drain à la terre / Die Rinne gegebenenfalls an das Erdungskabel anschliessen



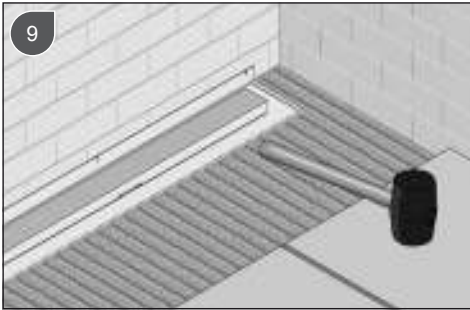
Schuifmof, Afvoerbuis Ø40 en afvoerbuis Ø50 plaatsen / Install waste connector, Ø40 waste pipe and Ø50 waste pipe / Installation du manchon de raccordement, tuyau d'écoulement Ø40 et tuyau d'écoulement Ø50 / Rohr mit Muffe, Abwasserrohr DN40 und Abwasserrohr DN50 aufstecken  
 Verbreding van Ø40mm naar Ø50mm na maximaal 1m of vóór een bocht / Increase the waste pipe from Ø40mm to Ø50mm after 1m (max.) or before a bend / Augmenter le diamètre de l'écoulement en passant de 40 à 50mm après 1m (max.) ou avant l'utilisation d'un coude / Erweiterung von DN 40 auf DN 50 spätestens vor dem ersten Winkel, oder bevor 1 m Ablaufrohrlänge erreicht ist.



Specievloer aanbrengen afhellend (1 – 2%) naar de drain toe / Apply the screed with a fall (1 – 2%) towards the drain / Faire la chape avec une pente (1 - 2%) en direction du drain / Estrich mit Gefälle von 1% - 2 % zur Rinne einbauen



De specie inpappen met een emulsie voor waterdichte mortels (hechtcape) met behulp van een lijnkam / Prime the screed with an emulsion suitable for waterproof mortars by using a notched spreader / Encoller la chape avec une émulsion appropriés pour les mortiers étanches à l'eau à l'aide d'une spatule dentée / Den Estrich mit einer Emulsion für wasserdichte Mörtel durch Verwendung einer Zahnspachtel grundieren.



De tegels aanbrengen en inkloppen met een rubberen hamer in de richting van de drain / Lay the tiles towards the drain and tap them into the mortar by using a rubber mallet / Poser les carreaux de sol et tapotez-les avec le maillet de caoutchouc dans la direction du drain / Die Bodenfliesen in Richtung Rinne verlegen und mit Hilfe von einem Gummihammer in den Mörtel festklopfen.



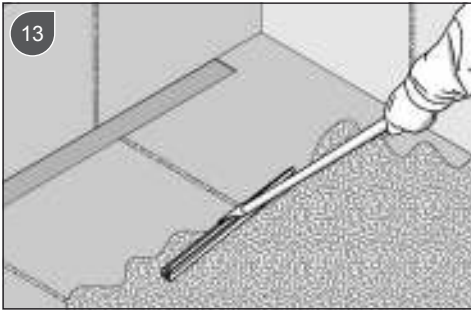
Polymeerkit aanbrengen op de volledige flens van de drain / Appliquer du mastic polymère sur le rebord complète du drain / Apply an adhesive sealant (based on polymers) on the complete flange of the drain / Polymer Dichtstoff auf den kompletten Flansch der Rinne anbringen.



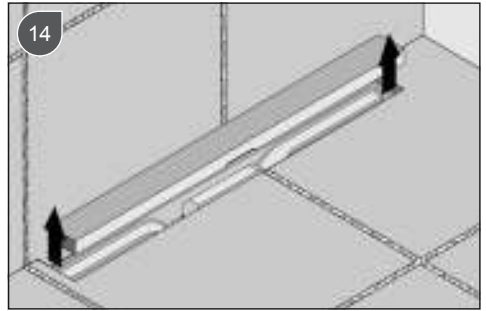
De laatste rij vloertegels aanbrengen en inkloppen met een rubberen hamer / Lay the last row of floor tiles and tap them into the mortar by using a rubber mallet / Positionner la dernière range de carreaux de sol et tapotez-les avec le maillet de caoutchouc / Die letzte Zeile Bodenfliesen verlegen und mit Hilfe von einem Gummihammer in den Mörtel festklopfen.



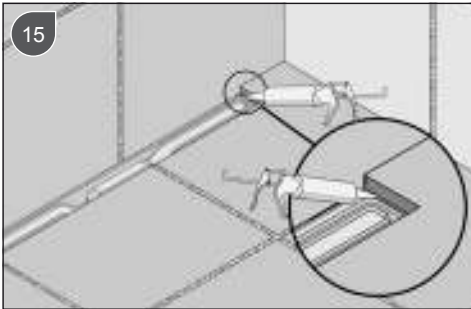
Wandtegels plaatsen / Fixation of the wall tiles / Pose du carrelage mural / Wandfliesen mit Flexkleber anbringen



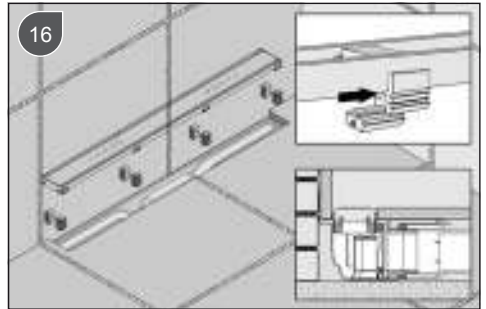
13  
De wanden en de vloer waterdicht inwassen / Jointer les murs et le sol en utilisant du mortier étanche / Grout the floor and wall tiles with a waterproof mortar / Die Bodenfliesen und Wandfliesen mit wasserdichtem Mörtel einfügen



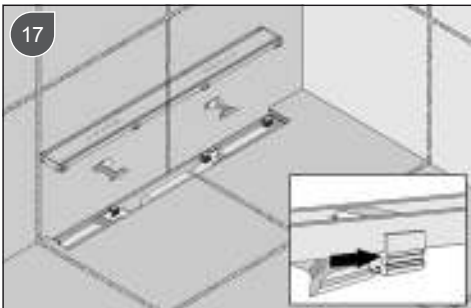
14  
Tegelblok wegnemen / Remove the tile profile / Enlever le guide de pose en polystyrène / Styropor Rinnen Innenteil rausnehmen



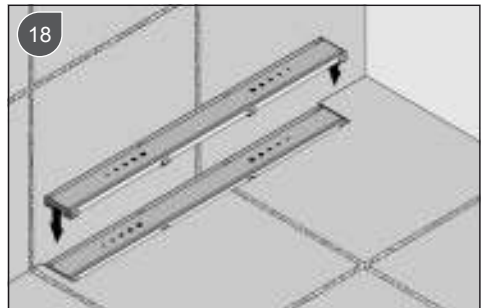
15  
Opening tussen tegel en drain afkitten met polymeerkit / Mastiquer le joint entre le carrelage et le drain avec du mastic polymère / Seal the joint between the tile and the drain with an adhesive sealant (based on polymers) / Die Fugen zwischen Fliesen und Rinne mit dem Polymer Dichtstoff abdichten



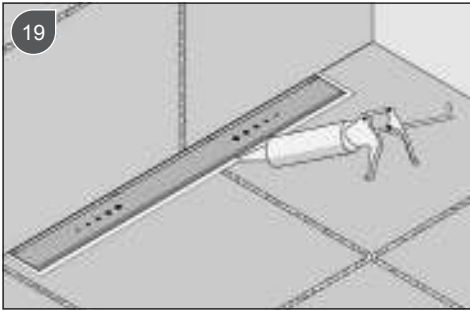
16  
Plaatsen van de verhogingsblokje / Positioning of the riser blocks / Positionnement des blocs de rehausse / Falls der Rost zu tief ist, verwenden Sie die Erhöhungsstücke bis der Rahmen mit der Fliesenoberkante abschliesst



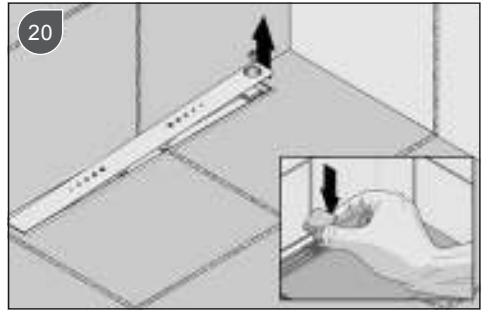
17  
Plaatsing waterbuffer / Placement water buffer / Positionnement des ralentisseurs d'eau / Positionierung Wasserbremse



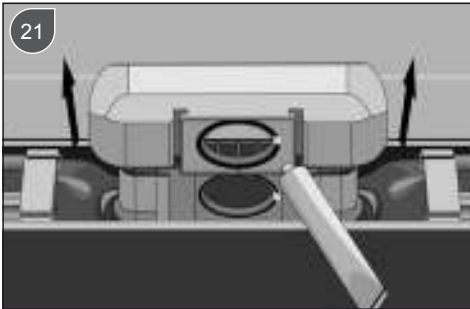
18  
Rooster plaatsen afwerkingsvoeg aanbrengen / Insert the grating in the drain / Mettre la grille en place finir avec un joint / Drücken Sie den Rost in die Rinne



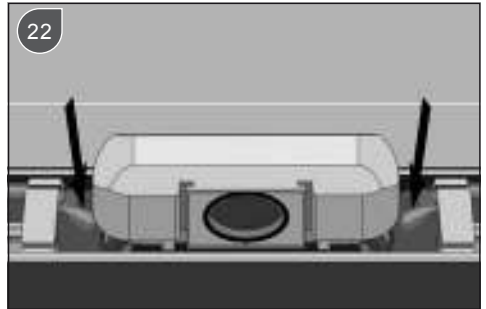
19 Afwerkingsvoeg aanbrengen tussen tegel en rooster / Apply a finishing joint between tile and grating / Finir le drain avec un joint entre la grille et les carrelages / Fugen Sie mit dauerelastischem Silikon den Spalt zwischen Rahmen und Fliese aus



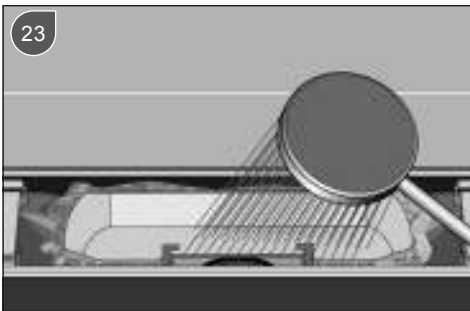
20 Het sierprofiel wegnemen met behulp van het zuignapje en de I-Cubes in de I-Cube houders plaatsen / Remove the design profile by using the suction nap and place the I-Cubes in the I-Cube holder / Enlevez la grille de finition à l'aide de la ventouse et placez les I-Cubes dans le réceptacle I-Cube / Entfernen Sie das Designprofil mit dem Saugnapf und setzen Sie die I-Cube's in die I-Cube Halter



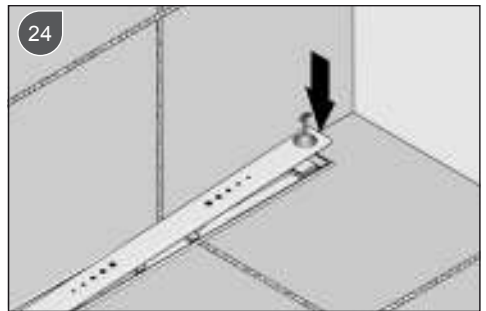
21 Invetten van de o-ringen van de sifon / Grease the sealant rings of the siphon / Graissez les joints d'étanchéité du siphon / Fetten Sie die Dichtungen des Siphon



22 Sifon ineen schuiven en terug in de drain plaatsen / Emboîter le siphon et re-placer le siphon dans le drain / Slide the different parts of the siphon together and replace it into the drain / Schieben Sie die verschiedenen Teile des Siphons zusammen und platzieren Sie ihn wieder in der Rinne.



23 Giet water in de drain zodat de sifon gevuld wordt / Verser l'eau dans le drain pour que le siphon soit rempli / Add water into the drain so that the siphon fills up / Gießen Sie Wasser in die Rinne, damit der Siphon gefüllt wird



24 Het sierprofiel plaatsen / Positionnement de la grille de finition / Positioning of the design profile / Installieren Sie das Designprofil



Teugseweg 20 | 7418 AM Deventer  
Postbus 131 | 7400 AC Deventer  
T +31 (0)570 745400 | E info@i-drain.nl  
www.i-drain.nl

