

Leggeanvisning

TARKETT TRESPORTSGULV; MULTIFLEX M

Alt du trenger
å vite for og
installere Multiflex.

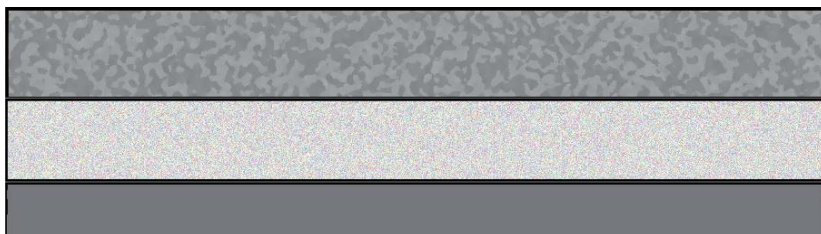
Leggeanvisning

TARKETT TRESPORTSGULV: MULTIFLEX M

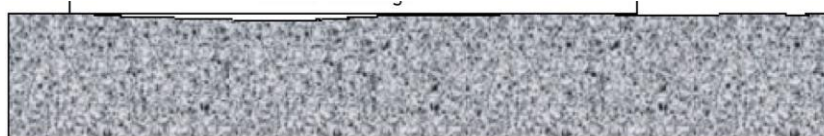
Som et naturlig og levende materiale er det bevegelser i treet på grunn av endringer i relativ luftfuktighet (RH). Treet krymper under tørre forhold, og det vil utvides i høy relativ fuktighet. I områder hvor materiale har blitt påvirket av høy eller lav RH i lengre tid kan det oppstå skade. Derfor er det viktig å holde RF i hallen mellom 40-60%.

Denne leggeanvisningen skal følges nøye for å sikre samsvar og sportsytelse. Hvis den ikke følges vil Tarkett ikke være ansvarlig for skader eller avvik på ytelse etter installasjon. Eventuell bruk av produktet til andre formål enn de som er angitt i bruksbetingelsene, skal være sendt til Tarkett for forhåndsgodkjenning.

- **Undergulv (Eksempel)**

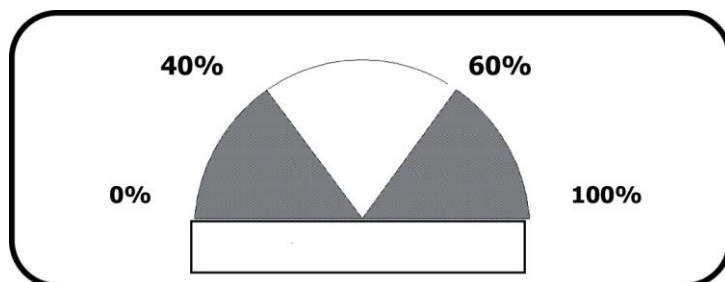


RF i betong, maks 90 % RF



Normalt krav til planhet ved sportsgulv er +/- 2 mm pr 2 meter målt med kilerettholt.

RF i luft ved monteringstidspunkt av Lumaflex 40 – 60 % :



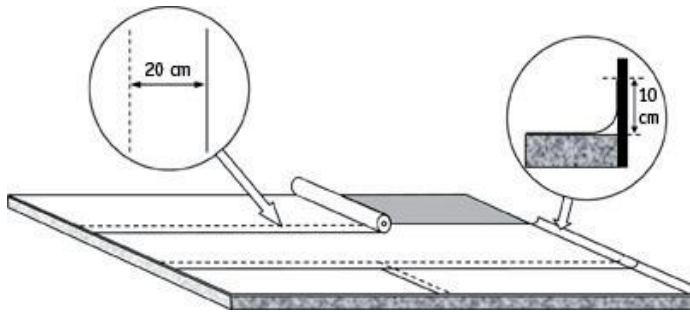
Temperatur skal være 18-22 C før, under og etter montering.

- **Oppbevaring**

Materialet skal oppbevares på paller eller tilfarere, beskyttet mot fuktighet under samme klimatiske forhold som angitt over.

Pakkene skal akklimatiseres i min 24 timer. Forpakningene skal ikke åpnes før rett før legging.

- **Legging av TARFILM – fuktsperre**

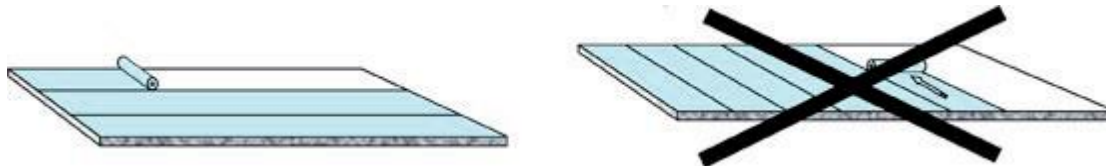


OBS! Fuktsperre legges med 20 cm overlapp. La det være igjen 10 cm overlapp mot veggen.

Vær oppmerksom på at på ved montering på f.eks støpe asfalt eller annet undergulv med risiko forurensning eller risiko for høy RF i undergulv, skal det legges dobbelt lag med fuktsperre, lagt i 90 ° retning i forhold til første sjikt.

- **Utlegging av TARFOAM**

Når TARFOAM benyttes som en del av MULTIFLEX systemet, skal TARFOAM legges ut i hallens lengderetning (A).



Ved Multiflex system-montering, rull ut skumunderlaget i bredden på rommet, for de rom som er mindre eller lik 24 m bredde, for å unngå skjøter på kortenden.

Når du legger skumunderlaget, og må skjøte; overlapp den første rullen med en ekstra bredde på 10 cm. La de hvile i 12 timer slik at de legger seg flatt. Da kan du kappe 10 cm overlappen av og deretter feste lengdene sammen med tape.



- Liming av TARFLEX-paneler



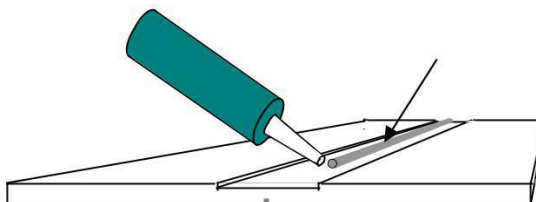
Casco SuperFix påføres i sporet på oversiden av Tarflex panelen.

Baksiden av Tarflex panelet. Denne siden skal monteres mot skum underlaget.

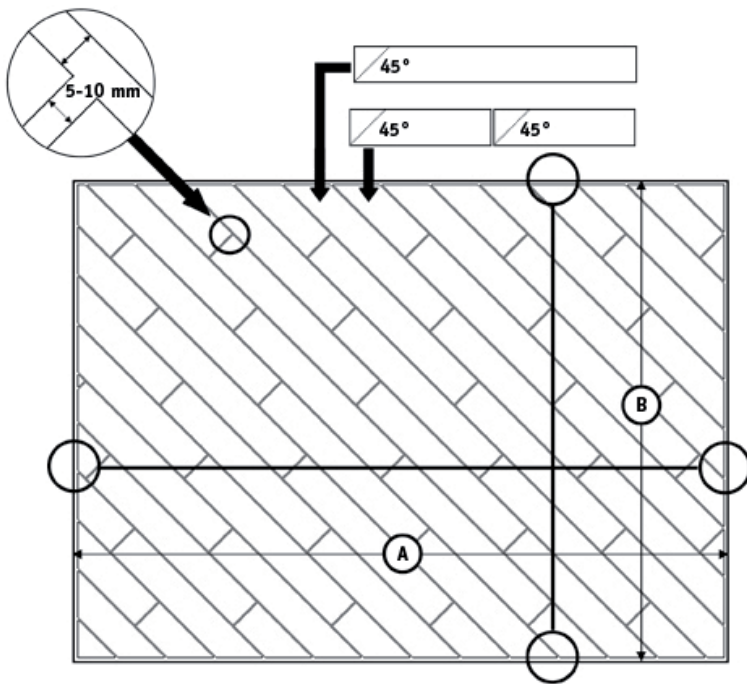
Casco SuperFix 20 enheter pr eske (600 ml) = 220 m².

Påføres med egnet verktøy. 1 stk 600 ml pose rekker til 11 m².

LIMSTRENG 5 MM I
DIAMETER



- Legging av TARFLEX-paneler



OBS!

Ekspansjonsfuge i hallens
bredderetning $0,10 \% \times A$, dog
minimum 30 mm

OBS!

Ekspansjonsfuge i hallens
bredderetning $0,15 \% \times B$, dog
minimum 30 mm

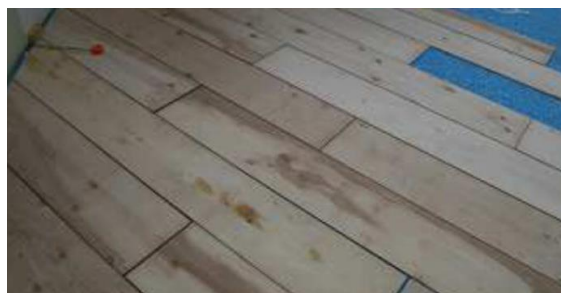
A = Hallens lengde

B = Hallens bredde

Eksempel på ekspansjonsrom i hall 40 x 18 m.

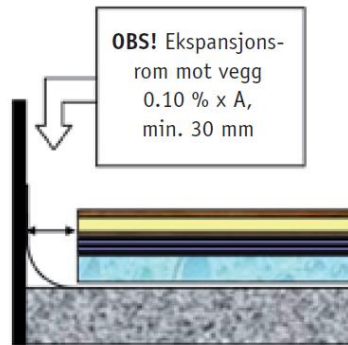
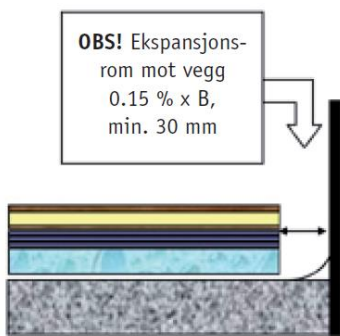
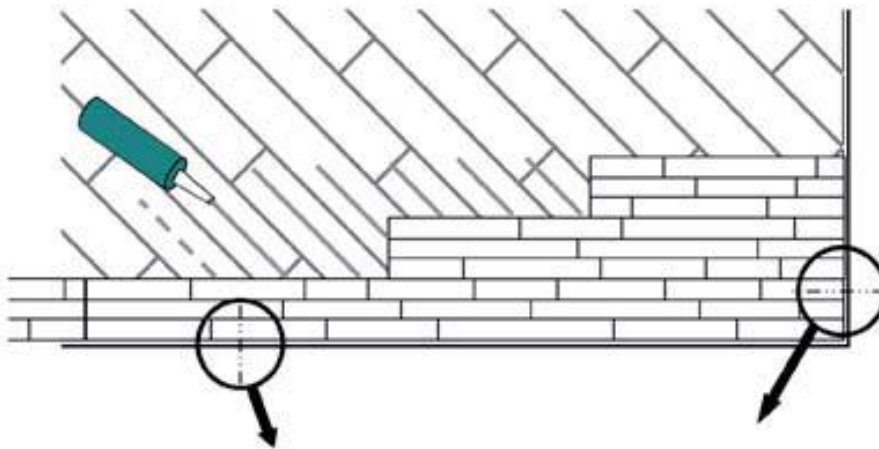
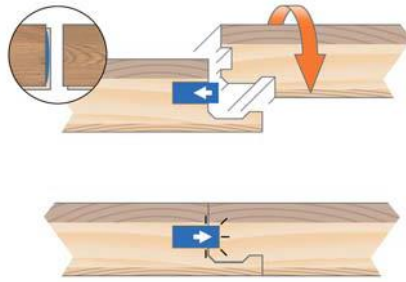
Ekspansjonsrom på hver kortside = Hallens lengde A x 0,10 % = 40.000 mm x 0,10 % = 40 mm

Ekspansjonsrom på hver langside = Hallens bredde B x 0,15 % = 18.000 mm x 0,15 % = 27 mm,
altså min. 30 mm

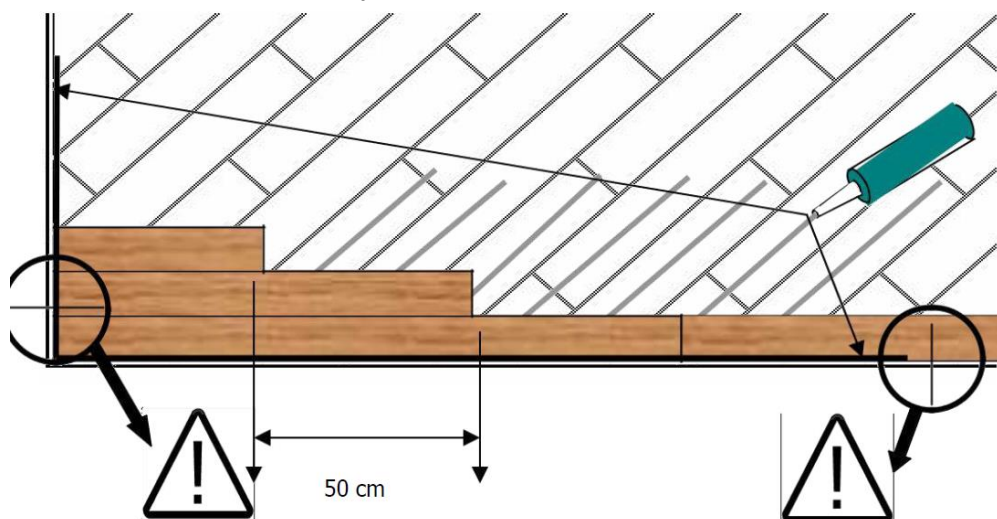


- Legging av 14 MM lamellparkett

Liming: Lim parketten mot TARFLEX-panelen med Casco SupeFix



Minimum 50 cm endeforskyvning

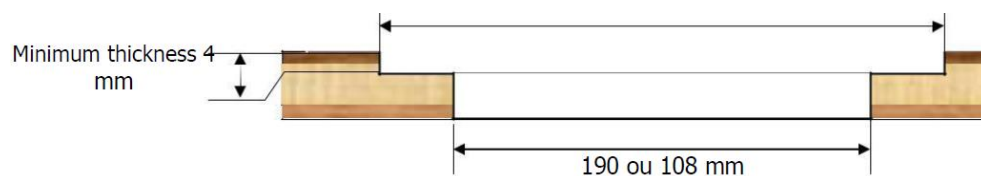


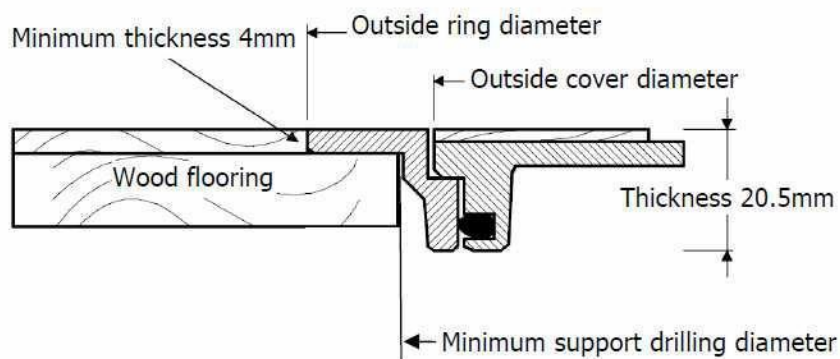
HUSK lim i ytterkant, parkett skal **IKKE** fuges mot vegg.

- **Fiksering av ring og lokk**



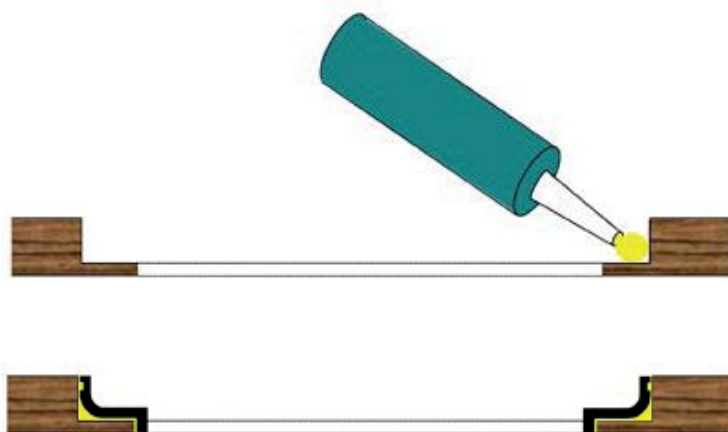
Borr et rundt hull med følgende mål:





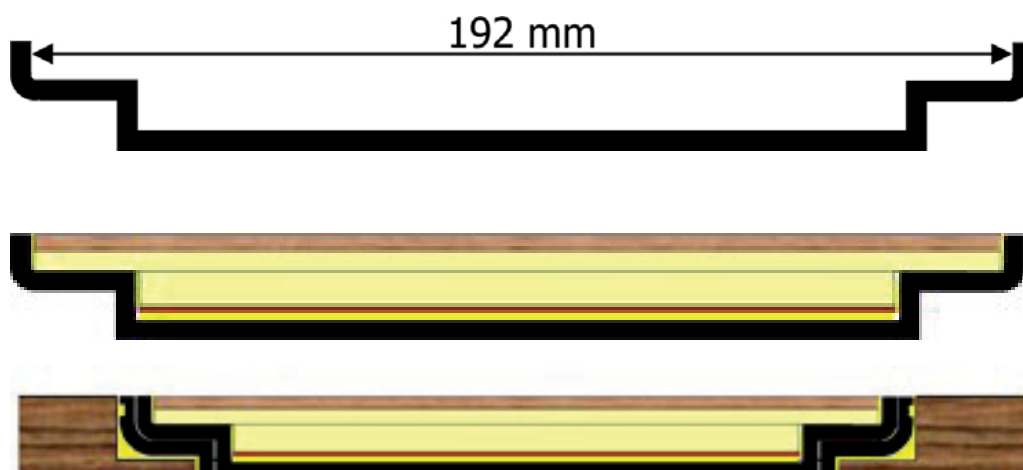
Lim ringen med PU-lim.

OBS! Tørk først av ringen med acetone eller teknisk sprit.



Fyll lokket med kryssfiner og matchende belegg. Bruk PU lim.

MERK! Tørk først ringen med aceton eller teknisk sprit.



- **Linjemarkering**

Linjemarkering utføres av spesial firmaer.

Forberedelse av undergulvet:

Masker og rengjør overflaten innenfor maskeringen med en rød pad og teknisk sprit.

Tørk deretter godt av.

Maling påføres med rull eller pensel. Dersom det skal benyttes linjemarkeringstape skal denne godkjennes av Tarkett. Dette gjelder spesielt ved bruk av reklame (logo) tape.

Husk at bruk av feil tape kan skade gulvet og skal kun benyttes som midlertidig løsning.

Anbefalt linjemarkeringsmaling:

CONIPUR 45 fra CONICA TECHNIK AG - www.conica.com

Perfection 709 fra International

Penguin Hardto fra JOTUN

Blanchon Thixo Tracé – www.blanchon.com

Kipp – Indoor paint 2K for marking lines - www.kipp-markierungen.de

- **Generelt**

For ytterligere informasjon og vedlikeholdsanvisning, besøk www.tarkett.no