

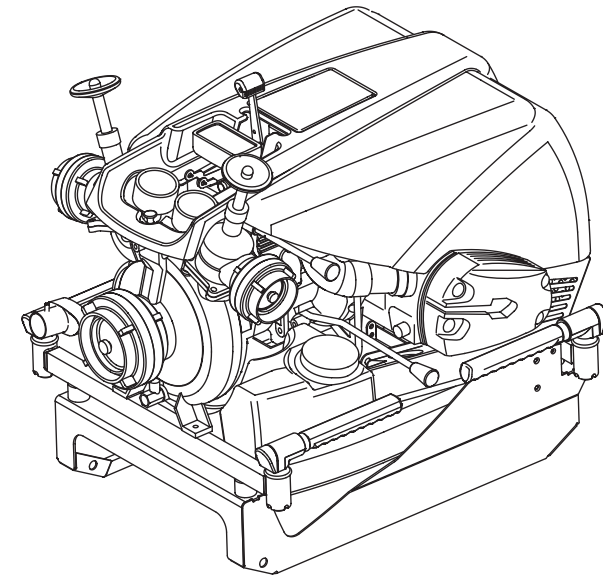


# rosenbauer

ROSENBAUER INTERNATIONAL  
AKTIENGESELLSCHAFT  
Paschinger Straße 90  
4060 LEONDING / AUSTRIA  
Telefon: (0)70/6794  
Telefax: (0)70/6794 / 312  
e-mail: [service@rosenbauer.com](mailto:service@rosenbauer.com)  
Internet: [www.rosenbauer.com](http://www.rosenbauer.com)

## **Ersatzteilkatalog** ***Spare Parts List***

**Tragkraftspritze FOX III**  
***Portable Fire Pump FOX III***



Art. Nr.: 532522-001

**B**

## INHALTSVERZEICHNIS

# TRAGKRAFTSPRITZE "FOX"

BILDTAFEL 01 .....	PUMPENTEIL
BILDTAFEL 02 .....	SCHALTVENTIL
BILDTAFEL 03 .....	DRUCKVENTIL
BILDTAFEL 04 .....	ENTLÜFTUNGSPUMPE
BILDTAFEL 05 .....	ENTLÜFTUNGSPUMPENANTRIEB
BILDTAFEL 06 .....	MOTOR UND ZUBEHÖR
BILDTAFEL 07 .....	KUPPLUNGSBETÄTIGUNG
BILDTAFEL 08 .....	MOTORTRÄGER
BILDTAFEL 09 .....	LUFTFILTERKASTEN
BILDTAFEL 10 .....	GASBETÄTIGUNG
BILDTAFEL 11 .....	BATTERIEKONSOLE
BILDTAFEL 12 .....	TRAGGESTELL
BILDTAFEL 13 .....	KRAFTSTOFFTANK
BILDTAFEL 14 .....	AUSPUFFANLAGE
BILDTAFEL 15 .....	HANDSTARTER
BILDTAFEL 16 .....	ABDECKUNG, SCHEINWERFERHALTERUNG
BILDTAFEL 17 .....	ÜBERHITZUNGSSCHUTZ MECHANISCH
BILDTAFEL 18 .....	VORMISCHER RVM 80
BILDTAFEL 19 .....	KUPPLUNGSSYSTEM
BILDTAFEL 20 .....	STARTSTECKDOSE
BILDTAFEL 21 .....	WERKZEUGSATZ
BILDTAFEL 22 .....	AUFKLEBER



**Rosenbauer International Aktiengesellschaft**  
A-4060 Leonding, P.O.Box 176, Tel. 070/6794  
Fax 070/6794/312, E-mail: service@rosenbauer.com

**Inhaltsverzeichnis**  
*Table of Contents*

**Ausgabe/Release:**  
03/07 Rev.01  
SFS3-DWi

**Tafel / Table:**  
Inh /1

**Gruppe:**  
*Group:*

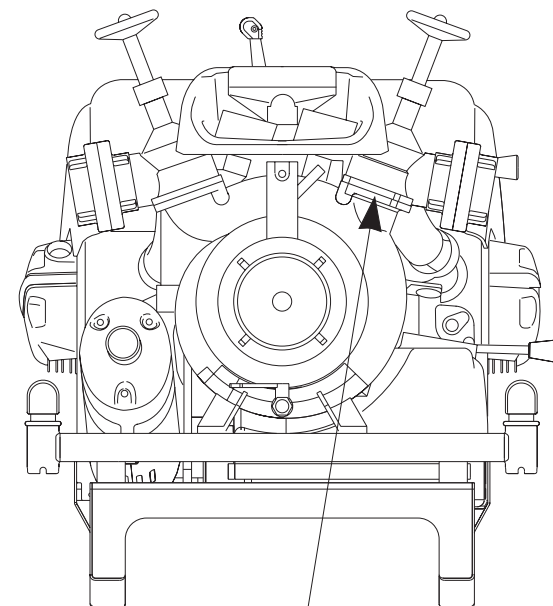
**B**

# WIE BESTELT MAN ERSATZTEILE ?



## ACHTUNG !

Bei Ersatzteilbestellungen für Pumpen bitte unbedingt Pumpennummer bekanntgeben, da diese es uns ermöglicht auf die Pumpentype rückzuschließen.



**KR115L0001**

BEI ERSATZTEILBESTELLUNGEN BITTE  
FOLGENDE PUNKTE ANFÜHREN

- 1 Pumpennummer
- 2 Baugruppe
- 3 Bildtafel/Position
- 4 Benennung
- 5 Artikel Nr.
- 6 Menge

BEISPIEL EINER KORREKTEN  
ERSATZTEILBESTELLUNG

- 1 Pumpennummer KR115L0001
- 2 Pumpe FOX III
- 3 Bildtafel 1b/Position 210
- 4 Laufrad links, LM
- 5 Artikel-Nr. 009609-001
- 6 Menge 1Stk.



**Rosenbauer International Aktiengesellschaft**  
A-4060 Leonding, P.O.Box 176, Tel. 070/6794  
Fax 070/6794/312, E-mail: [service@rosenbauer.com](mailto:service@rosenbauer.com)

**Inhaltsverzeichnis**  
*Table of Contents*

**Ausgabe/Release:**  
03/07 Rev.01  
SFS3-DWi

**Tafel / Table:**  
Inh /2

**Gruppe:**  
*Group:*

**B**

## TABLE OF CONTENTS

# PORTABLE FIRE PUMP "FOX"

TABLE 01 .....	PUMP PART
TABLE 02 .....	PRIMING VALVE
TABLE 03 .....	PRESSURE VALVE
TABLE 04 .....	PRIMING PUMP
TABLE 05 .....	PRIMING PUMP DRIVE
TABLE 06 .....	ENGINE AND ACCESSORIES
TABLE 07 .....	CLUTCH CONTROL
TABLE 08 .....	ENGINE SUPPORT
TABLE 09 .....	AIR FILTER BOX
TABLE 10 .....	THROTTLE CONTROL
TABLE 11 .....	BATTERY CONSOLE
TABLE 12 .....	SUPPORTING FRAME
TABLE 13 .....	FUEL TANK
TABLE 14 .....	EXHAUST PIPE
TABLE 15 .....	REWINDING STARTER
TABLE 16 .....	COVER, HEADLIGHT BASE
TABLE 17 .....	MECHANICAL OVERHEATING PROTECTION
TABLE 18 .....	PROPORTIONER RVM 80
TABLE 19 .....	COUPLING SYSTEM
TABLE 20 .....	STARTING SOCKET
TABLE 21 .....	SET OF TOOLS
TABLE 22 .....	STICKER



**Rosenbauer International Aktiengesellschaft**  
A-4060 Leonding, P.O.Box 176, Tel. 070/6794  
Fax 070/6794/312, E-mail: service@rosenbauer.com

**Inhaltsverzeichnis**  
*Table of Contents*

Ausgabe/Release:  
03/07 Rev.01  
SFS3-DWi

Tafel / Table:  
Inh /1

**Gruppe:**  
**Group:**

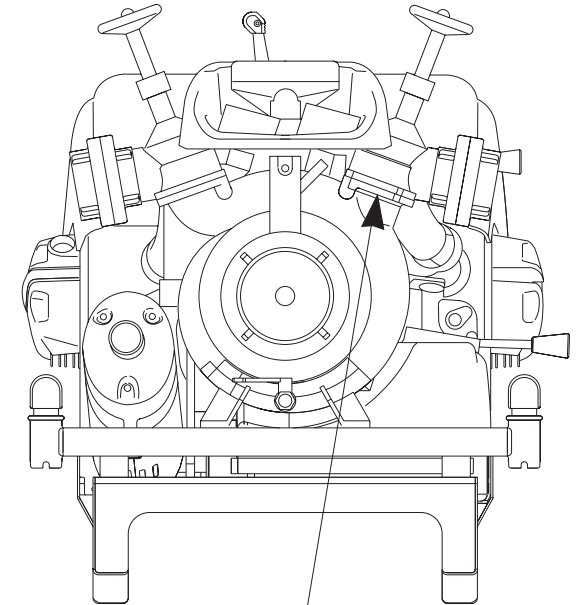
**B**

# HOW TO ORDER SPARE PARTS ?



## **ATTENTION !**

When ordering spare parts for pumps, it is very important to indicate pump number. This number enables us to find the pump type.



**KR115L0001**

WHEN ORDERING SPARE PARTS,  
PLEASE OBSERVE THE  
FOLLOWING POINTS

- 1 Pump number
- 2 Assembly group
- 3 Table/Item number
- 4 Description
- 5 Article number
- 6 Quantity

EXAMPLE FOR A CORRECT SPARE  
PARTS ORDER

- 1 Pump number KR115L0001
- 2 Pump FOX III
- 3 Table 1b/Item number 210
- 4 Impeller I.h., LM
- 5 Article number 009609-001
- 6 Quantity 1



**Rosenbauer International Aktiengesellschaft**  
A-4060 Leonding, P.O.Box 176, Tel. 070/6794  
Fax 070/6794/312, E-mail: [service@rosenbauer.com](mailto:service@rosenbauer.com)

**Inhaltsverzeichnis**  
*Table of Contents*

Ausgabe/Release:  
03/07 Rev.01  
SFS3-DWi

Tafel / Table:  
Inh /2

**Gruppe:**  
**Group:**

**B**

A2,A4	Stahl rostfrei	stainless steel
AL	Aluminium	aluminum
C (A-B)	komplett (bestehend aus Pos. A - B)	complete (consisting of items A - B)
D	Teil im Dichtsatz enthalten	part included in gasket kit
L	Länge (mm)	length (mm)
L = (*)	Bitte erforderliche Länge (mm)	please indicate length you need (mm)
LM	Leichtmetall	light alloy
Ms	Messing	brass
na	nicht abgebildet	not shown
n.B.	nach Bedarf	optional
R	Teil im Reparatursatz enthalten	part included in repair kit
RG	Rotguss	gun metal
S	Materialstärke (mm)	thickness of material (mm)
ST	Stahl	steel
V	Teil im Verschleißteilsatz enthalten	part included in fast moving part kit
vc	verchromt	chromed
vz	verzinkt	steel galvanized
x	Preis auf Anfrage	price on request
(o-)	nur verwendet in Verbindung mit Pos.	only used in connection with item
*	Hinweise, Vermerke	references, remarks
∅	Durchmesser (mm)	diameter (mm)
RI	rechtslauf	clockwise turn
LI	linkslauf	counter clockwise turn
	bis Pumpennummer ...	till pump number ...
	ab Pumpennummer ...	from pump number ...



**Rosenbauer International Aktiengesellschaft**  
A-4060 Leonding, P.O.Box 176, Tel. 070/6794  
Fax 070/6794/312, E-mail: service@rosenbauer.com

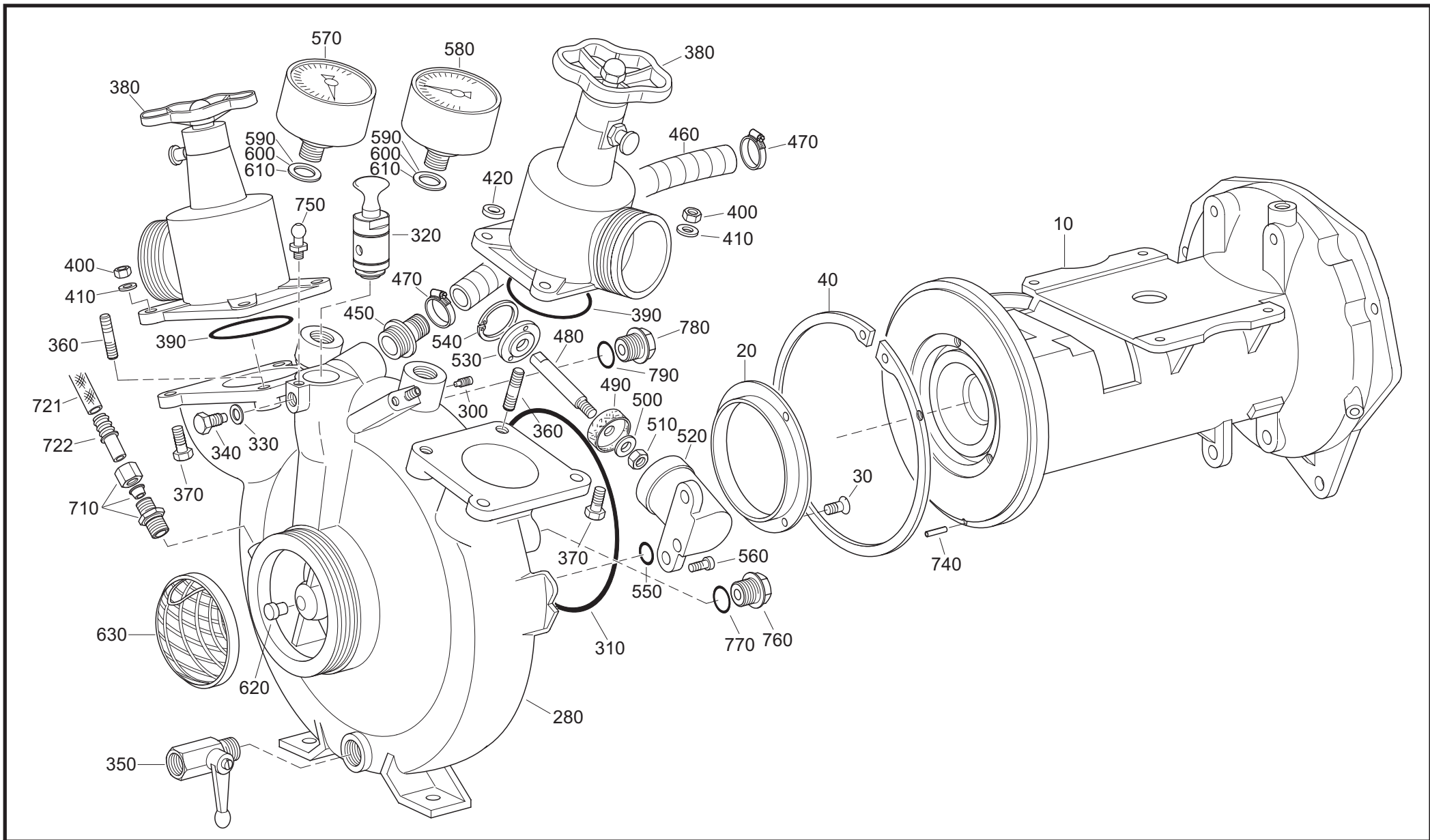
**Rosenbauer-Abkürzungen**  
**Rosenbauer Conventional Signs**

**Ausgabe/Release:**  
03/07 Rev.01  
SFS3-DWi

**Tafel / Table:**  
Best /1

**Gruppe:**  
**Group:**

**B**



**Rosenbauer International Aktiengesellschaft**  
 A-4060 Leonding, P.O.Box 176, Tel. 070/6794  
 Fax 070/6794/312, E-mail: service@rosenbauer.com

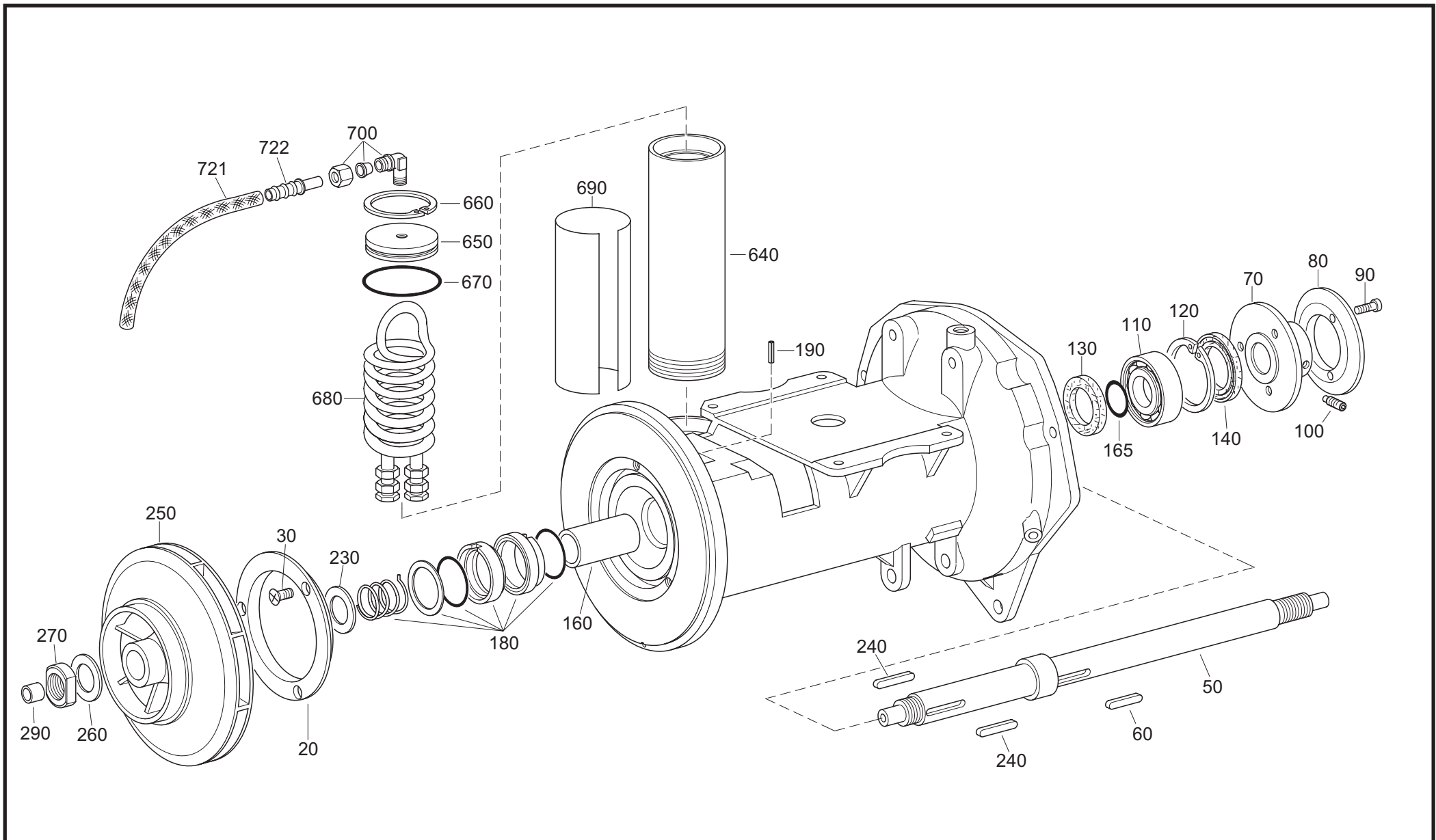
**Pumpenteil**  
**Pump part**  
 529361

**Ausgabe/Release:**  
 03/07 Rev.01  
 SFS3-DWi

**Tafel / Table:**  
 01a/1

**Gruppe:**  
**Group:**

**B**



**Rosenbauer International Aktiengesellschaft**  
 A-4060 Leonding, P.O.Box 176, Tel. 070/6794  
 Fax 070/6794/312, E-mail: service@rosenbauer.com

**Pumpenteil**  
**Pump part**  
 529361

**Ausgabe/Release:**  
 03/07 Rev.01  
 SFS3-DWi

**Tafel / Table:**  
 1b/2

**Gruppe:**  
**Group:**

**B**



POS. ITEM	BENENNUNG	DESCRIPTION	BEMERKUNG REMARKS	ARTIKEL NR. ARTICLE NO.	STK QTY.	EUR/STÜCK EUR/UNIT
10	Laterne	Bearing block	LM	524748-001	1	
20 R	Spaltwasserring	Casing ring	LM, ø 105, LK = 118	046438-001	2	
30 R	Senkschraube	Screw	M 5x8, DIN 965	085230	6	
40 R	Sicherungsring	Retaining ring	ø 225x5, DIN 472	011454	1	
50	Pumpenwelle	Pump shaft	M 22x1.5	534481-001	1	
60 R	Passfeder	Key	ø 6x6x30, DIN 6885	084943-001	1	
70	Keilriemenscheibe	V-belt pulley	LM	046415-001	1	
80	Scheibe	Washer	ø 45x ø 94x 6.9	046409-001	1	
90	Zylinderschraube	Screw	M 6x16, DIN 912	015975	3	
100 R	Gewindestift	Threaded pin	M 6x10, DIN 915	046483	1	
110 R	Vierpunktlager	Bearing	ø 25x ø 62x17	046484	1	
120 R	Sicherungsring	Retaining ring	ø 62x2, DIN 472	014448	1	
130 D	Wellendichtring	Shaft seal	ø 32x ø 52x7	046485	1	
140 D	Wellendichtring	Shaft seal	ø 32x ø 62x10	046486	1	
160 R	Packunsbüchse	Bush	ø 25x ø 32x62	046416-001	1	
165 D	O-Ring	O-ring	ø 25x1.5	003767	1	
180 D	Gleitringdichtung	Axial face seal	ø 32x48	084307	1	
190 D	Spannstift	Spring dowel sleeve	ø 3x12, DIN 1481	017855	1	
230 R	Tellerfeder	Plate spring	ø 50x ø 25.4x3, DIN 2093	059335	1	
240 R	Passfeder	Key	ø 6x6x36, DIN 6885	046495	2	



**Rosenbauer International Aktiengesellschaft**  
A-4060 Leonding, P.O.Box 176, Tel. 070/6794  
Fax 070/6794/312, E-mail: service@rosenbauer.com

**Pumpenteil**  
**Pump part**  
529361

**Ausgabe/Release:**  
03/07 Rev.01  
SFS3-DWi

**Tafel / Table:**  
01/3

**Gruppe:**  
**Group:**

**B**

POS. ITEM	BENENNUNG	DESCRIPTION	BEMERKUNG REMARKS	ARTIKEL NR. ARTICLE NO.	STK QTY.	EUR/STÜCK EUR/UNIT
250	Lauftrad links, 6 Schaufeln	Impeller left, 6 blades	LM, ø 201, Standard / standard	009609-001	1	
	Lauftrad links, 6 Schaufeln	Impeller left, 6 blades	RG, ø 201, Standard / standard	009609-002	1	
260 R	Scheibe	Washer	ø 22x ø 36x2	055626-001	1	
270	Laufradmutter	Nut	M 22x1.5, Ms	008097-003	1	
280	Pumpengehäuse links	Pump casing left	LM	009045-003	1	
290 R	Gleitlager	Bearing	ø 15x17	046449	1	
300	Gewindestift	Threaded pin	M 6x10, DIN 915	046483	2	
310 D	O-Ring	O-ring	ø 210x4	011744	1	
320	Schaltventil komplett siehe Tafel 02	Priming valve complete refer to table 02	Ms	046435-003	1	
330 D	Dichtung	Gasket	ø 10x ø16x1	009413	1	
340	Sechskantschraube	Screw	M 10x30, DIN 933	015556	1	
350 R	Kugelhahn mit Griff	Ball valve with handle	NW 10	037437	1	
360	Stiftschraube	Screw	M 10, F0x30, DIN 835	015654	4	
370	Sechskantschraube	Screw	M 10x40, DIN 931	015395	4	
380	Druckventil komplett siehe Tafel 03	Discharge valve complete refer to table 03	LM	080432	2	
390 D	O-Ring	O-ring	ø 92x3	014327	2	
400	Sechskantmutter	Nut	M10 DIN 934	015058	8	
410	Scheibe	Washer	ø 10.5, DIN 433	014941	8	
420	Ring	Ring	ø 11x ø15x4	026998-010	1	
430 na	Kolbenansaugpumpe komplett siehe Tafel 04	Priming pump complete refer to table 04	LM	046450-001	1	



**Rosenbauer International Aktiengesellschaft**  
A-4060 Leonding, P.O.Box 176, Tel. 070/6794  
Fax 070/6794/312, E-mail: service@rosenbauer.com

**Pumpenteil**  
**Pump part**  
529361

**Ausgabe/Release:**  
03/07 Rev.01  
SFS3-DWi

**Tafel / Table:**  
01/4

**Gruppe:**  
**Group:**

**B**

POS. ITEM	BENENNUNG	DESCRIPTION	BEMERKUNG REMARKS	ARTIKEL NR. ARTICLE NO.	STK QTY.	EUR/STÜCK EUR/UNIT
440 na	Kolbenansaugpumpe - Antrieb komplett siehe Tafel 05	Priming pump - drive complete refer to table 05		046460-001	1	
450	Schlauchschaft	Shaft	G 3/4 AG	009212	1	
460 D	Schlauch	Hose		020538	1	
470 R	Schlauchklemme	Clamp	19-28	294503	2	
480 R	Kolbenstange	Rod	M 8x96	046471-001	1	
490 D	Doppelopfmanschette	Dual collar	ø 8.2x35	047018	1	
500 R	Scheibe	Washer	ø 8.4, DIN 125	014920	1	
510 R	Sechskantmutter	Nut	M 8, DIN 985	001181	1	
520	Zylindergehäuse	Casing	LM	046474-001	1	
530 R	Zylinderdeckel	Cover	ø 10x39	046441-001	1	
540 R	Sicherungsring	Retaining ring	ø 40x1.75, DIN 472	046799	1	
550 D	O-Ring	O-ring	ø 14x2	014249	1	
560	Zylinderschraube	Screw	M 6x20, DIN 912	015979	2	
570	Manometer	Manometer	M 20x1.5, 0-25 bar, ø 80	031506	1	
	Manometer	Manometer	M 20x1.5, 0-350 psi, ø 80	075369	1	
580	Mano-Vacuummeter	Mano-vacuummeter	M 20x1.5, -1/0/25 bar, ø 80	021484	1	
	Mano-Vacuummeter	Mano-vacuummeter	M 20x1.5, 30-0-350 psi, ø 80	075371	1	
590 D	Dichtung	Gasket	ø 10x ø 18x0.5	009478	2	
600 D	Dichtung	Gasket	ø 10x ø 18x1	009479	2	
610 D	Dichtung	Gasket	ø 10x ø 18x2	009480	4	
620 D	Stopfen	Plug		046432	1	



**Rosenbauer International Aktiengesellschaft**  
A-4060 Leonding, P.O.Box 176, Tel. 070/6794  
Fax 070/6794/312, E-mail: service@rosenbauer.com

**Pumpenteil**  
**Pump part**  
529361

**Ausgabe/Release:**  
03/07 Rev.01  
SFS3-DWi

**Tafel / Table:**  
01/5

**Gruppe:**  
**Group:**

**B**

POS. ITEM	BENENNUNG	DESCRIPTION	BEMERKUNG REMARKS	ARTIKEL NR. ARTICLE NO.	STK QTY.	EUR/STÜCK EUR/UNIT
630 R	Saugsieb A	Screen A	ø 99x24	008996	1	
640	Rohr f. Ölkühler	Pipe f. oilcooler	ø 75x5	011286-001	1	
650	Ölkühlerdeckel	Oilcooler cover	ø 66x10	011288-001	1	
660 R	Sicherungsring	Retaining ring	ø 65x2.5, DIN 472	011290	1	
670 D	O-Ring	O-ring	ø 60x3	014311	1	
680	Wärmetauschereinsatz	Heat converter		013055	1	
690	Gummiplatte	Rubber plate	200x200	025645	1	
700	Winkel-Einschraubverschraubung	Screwed jiont	Ms	006676	1	
710	Gerade Einschraubverschraubung	Screwed jiont	Ms	006631	1	
720 R	<u>Manometerschlauch Ölkühler komplett</u>	<u>Manometerhose oilcooler complete</u>	C (721-722), L=370	085176-002	1	
721	Schlauch	Hose		040641	1	
722	Schlauchtülle	Hose tip		047962	2	
740	Zylinderstift	Cylindrical pin		529342	1	
750	Aufnahmebolzen	Fixing pin		529383-001	1	
760	Verschlusschraube	Screw plug	G 1, DIN 910	015331	1	
770	Dichtung	Gasket	ø 33x ø39x2	009452	1	
780	Verschlusschraube	Screw plug	G 1/4, DIN 910	015328	1	
790	Dichtung	Gasket	ø 13x ø17x1.5	009419	1	



**Rosenbauer International Aktiengesellschaft**  
A-4060 Leonding, P.O.Box 176, Tel. 070/6794  
Fax 070/6794/312, E-mail: service@rosenbauer.com

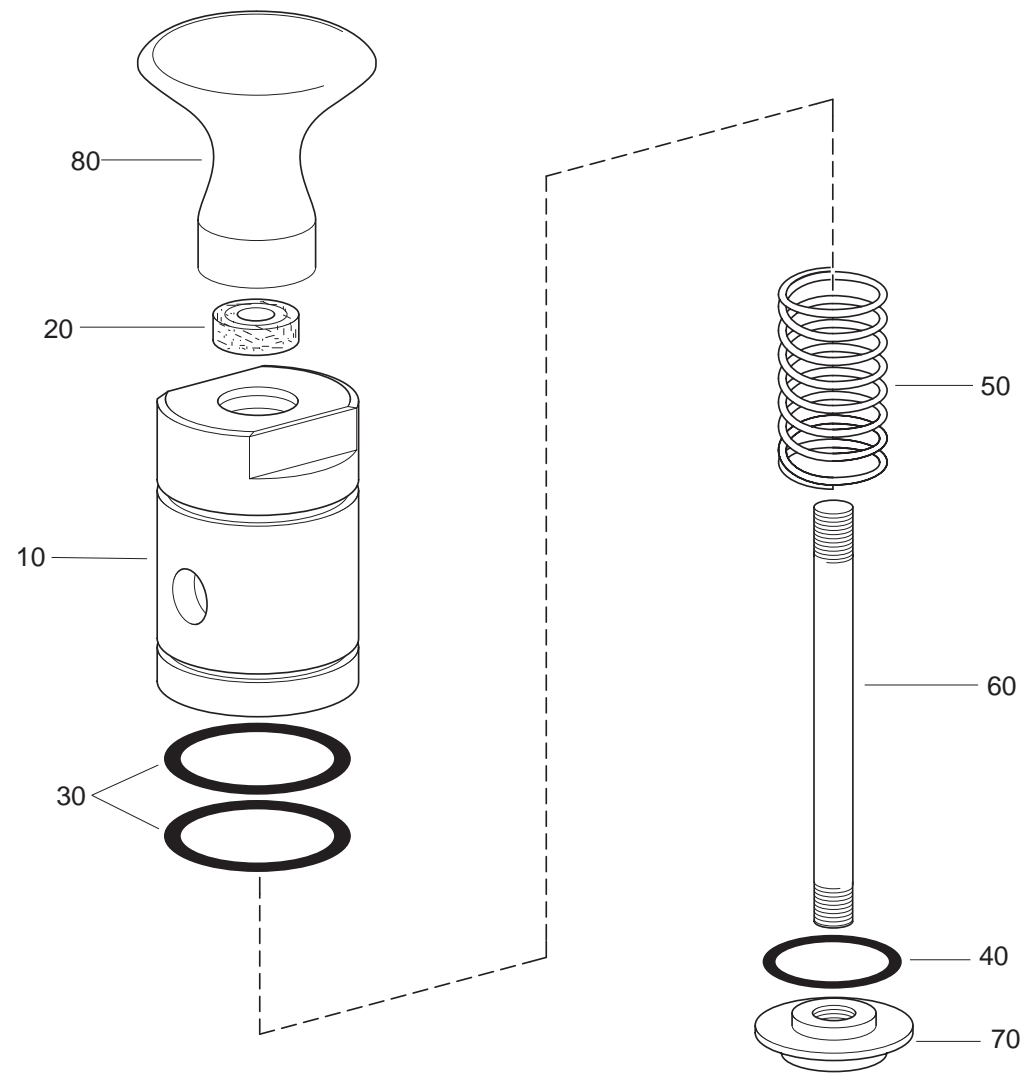
**Pumpenteil**  
**Pump part**  
529361

**Ausgabe/Release:**  
03/07 Rev.01  
SFS3-DWi

**Tafel / Table:**  
01/6

**Gruppe:**  
**Group:**

**B**



**Rosenbauer International Aktiengesellschaft**  
 A-4060 Leonding, P.O.Box 176, Tel. 070/6794  
 Fax 070/6794/312, E-mail: [service@rosenbauer.com](mailto:service@rosenbauer.com)

**Schaltventil**  
**Priming valve**  
 046435-003

**Ausgabe/Release:**  
 03/07 Rev.01  
 SFS3-DWi

**Tafel / Table:**  
 02/1

**Gruppe:**  
**Group:**

**B**

POS. ITEM	BENENNUNG	DESCRIPTION	BEMERKUNG REMARKS	ARTIKEL NR. ARTICLE NO.	STK QTY.	EUR/STÜCK EUR/UNIT
10	Ventilkörper	Casing	Ms	046407-001	1	
20 D	Dichtring	Gasket	ø 6x12	046487	1	
30 D	O-Ring	O-ring	ø 27x2	014269	2	
40 D	O-Ring	O-ring	ø 20x2	014260	1	
50 R	Druckfeder f. Schaltventil	Spring f. priming valve	ø 14.5x1.5	046405-001	1	
60 R	Ventilstange	Valve rod	M 6x75	046404-001	1	
70 R	Ventilteller	Valve disc	M 6, Ms	046403-001	1	
80	Knopf für Absaugventil	Knob for priming valve		534370-001	1	



**Rosenbauer International Aktiengesellschaft**  
A-4060 Leonding, P.O.Box 176, Tel. 070/6794  
Fax 070/6794/312, E-mail: service@rosenbauer.com

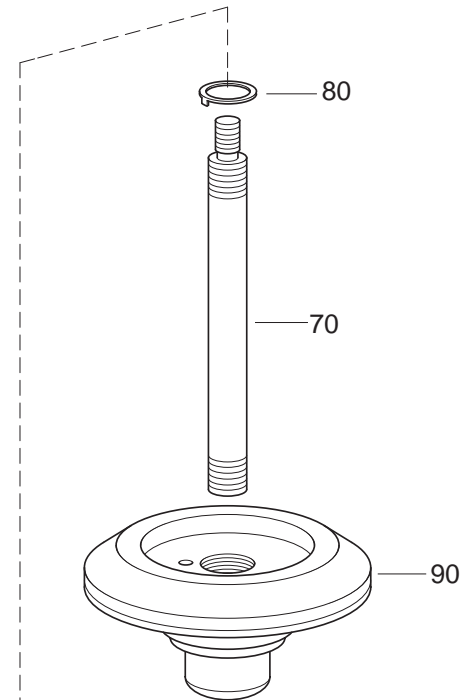
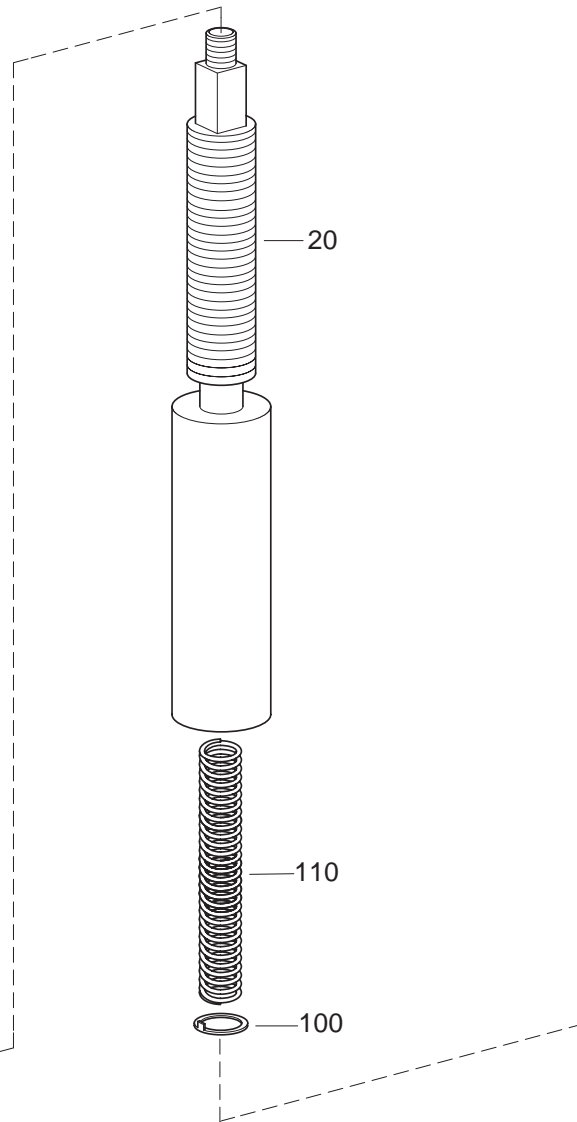
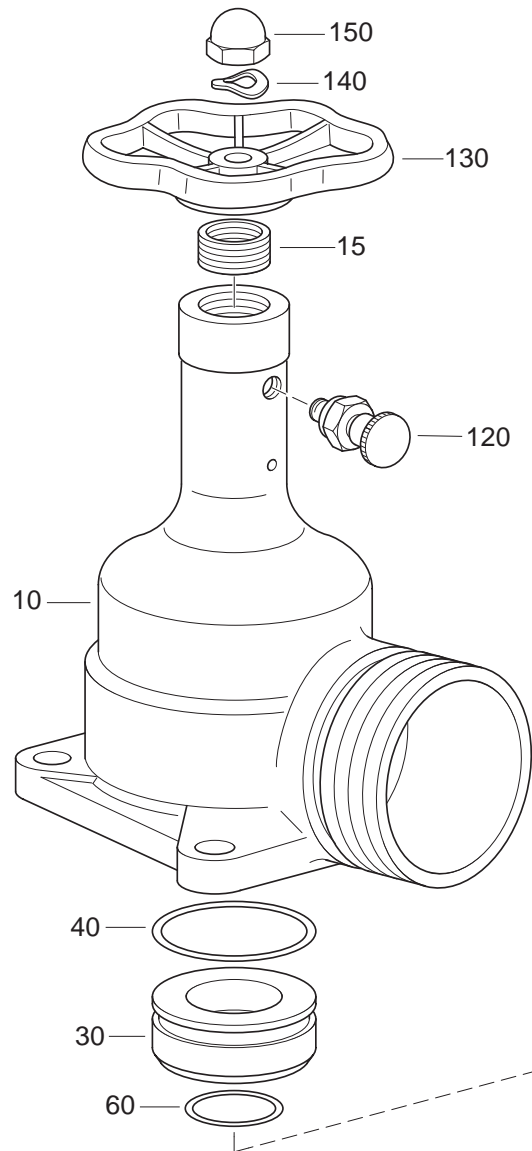
**Schaltventil**  
**Priming valve**  
046435-003

**Ausgabe/Release:**  
03/07 Rev.01  
SFS3-DWi

**Tafel / Table:**  
02/2

**Gruppe:**  
**Group:**

**B**



**Rosenbauer International Aktiengesellschaft**  
 A-4060 Leonding, P.O.Box 176, Tel. 070/6794  
 Fax 070/6794/312, E-mail: service@rosenbauer.com

**Druckventil**  
**Pressure valve**  
 080432

**Ausgabe/Release:**  
 03/07 Rev.01  
 SFS3-DWi

**Tafel / Table:**  
 03/1

**Gruppe:**  
**Group:**

**B**

POS. ITEM	BENENNUNG	DESCRIPTION	BEMERKUNG REMARKS	ARTIKEL NR. ARTICLE NO.	STK QTY.	EUR/STÜCK EUR/UNIT
10	Ventilgehäuse mit Hülse	Valve casing with bush	NW 65	080727	1	
15	Nippel	Nipple		068263	1	
20	Spindel	Spindle	20x1/8"	080730	1	
30	Führungsbuchse	Guide bushing		068264	1	
40	O-Ring	O-ring	ø 33x3	014275	1	
50	O-Ring	O-ring	ø 21.89x2.62	003366	1	
60	Quadring	Ring		532017	1	
70	Führungachse	Valve rod		080733	1	
80	Sicherungsblech	Locking plate		080734	1	
90	Ventilteller	Valve disc		080735	1	
100	Sicherungsblech	Locking plate		080736	1	
110	Druckfeder	Pressure spring		080737	1	
120	Raste Druckventil	Valve lifting device		080738	1	
130	Handrad	Hand wheel		080739	1	
140	Federscheibe	Spring plate		080740	1	
150	Hutmutter	Nut	M 10	014999	1	



**Rosenbauer International Aktiengesellschaft**  
A-4060 Leonding, P.O.Box 176, Tel. 070/6794  
Fax 070/6794/312, E-mail: service@rosenbauer.com

**Druckventil**  
**Pressure valve**  
080432

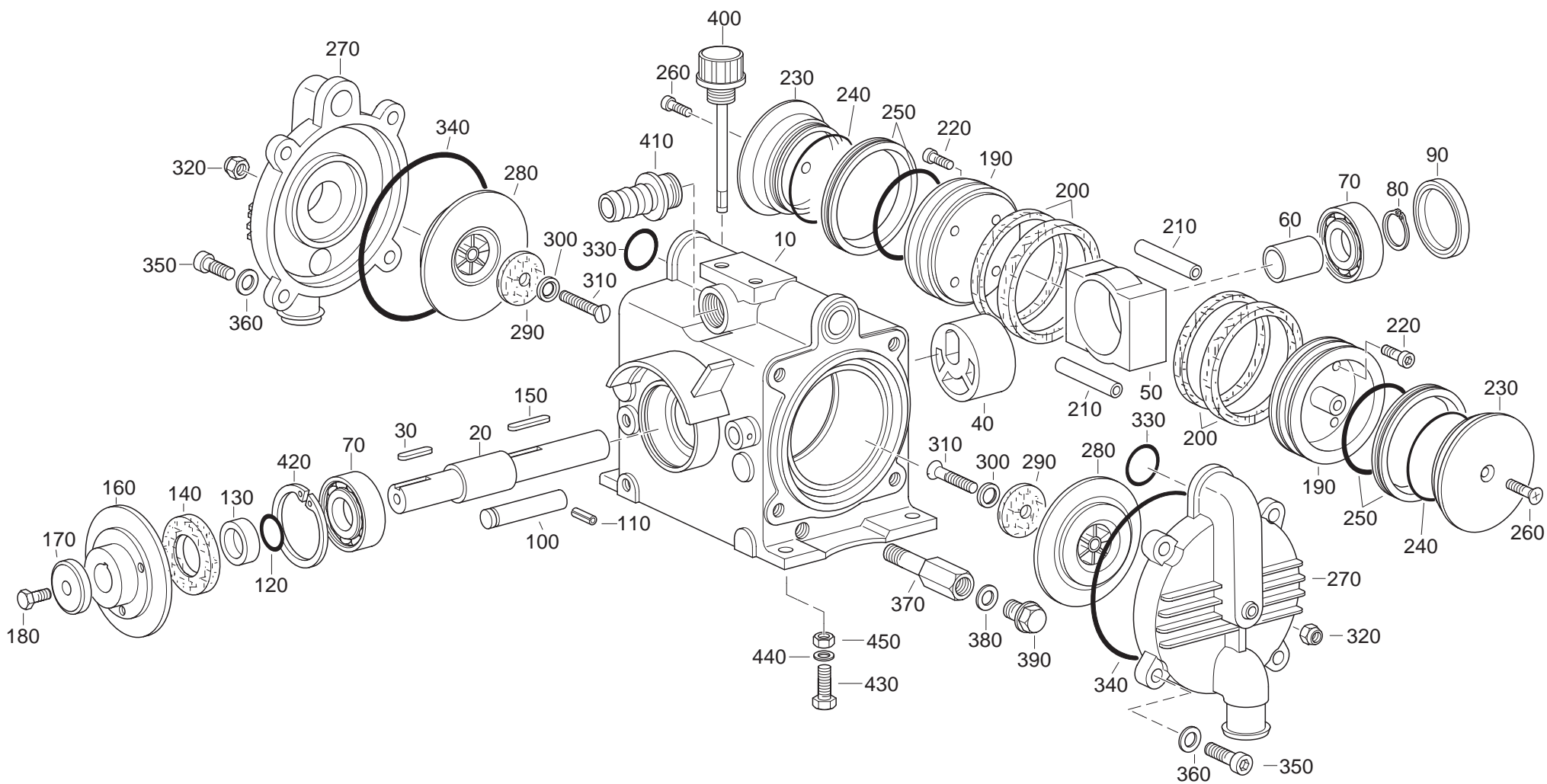
**Ausgabe/Release:**  
03/07 Rev.01  
SFS3-DWi

**Tafel / Table:**  
03/2

**Gruppe:**  
**Group:**

**B**





**Rosenbauer International Aktiengesellschaft**  
 A-4060 Leonding, P.O.Box 176, Tel. 070/6794  
 Fax 070/6794/312, E-mail: service@rosenbauer.com

**Entlüftungspumpe**  
**Priming pump**  
 046450-001

**Ausgabe/Release:**  
 03/07 Rev.01  
 SFS3-DWi

**Tafel / Table:**  
 04/1

**Gruppe:**  
**Group:**

**B**

POS. ITEM	BENENNUNG	DESCRIPTION	BEMERKUNG REMARKS	ARTIKEL NR. ARTICLE NO.	STK QTY.	EUR/STÜCK EUR/UNIT
10	Entlüftungspumpengehäuse	Priming pump casing	LM	027503-001	1	
20	Welle	Shaft		046462-001	1	
30 R	Passfeder	Key	A 6x6x30, DIN 6885	046447	1	
40	Exzenter	Eccentric		046461-002	1	
50	Gleitstein	Sliding pad		046458-001	1	
60	Büchse	Bush	ø 20x25	046463-001	1	
70 R	Rillenkugellager	Grooved ball bearing	20x52, 6304	046492	2	
80 R	Sicherungsring	Retaining ring	20x1.2, DIN 471	014457	1	
90 D	Verschlusskappe	Cap	ø 25x6.5	046775	1	
100	Lagerbolzen	Bolt	ø 12x66	046478-001	1	
110 R	Spannstift	Bolt	ø 4x18, DIN 1481	013873	1	
120 D	O-Ring	O-ring	ø 20x2	014260	1	
130 R	Distanzbüchse	Bush	ø 20x30	046464-001	1	
140 D	Wellendichtring	Shaft seal	ø 30x ø 52x8.5	019666	1	
150 R	Passfeder	Key	B 6x6x25, DIN 6885	047788	1	
160	Keilriemenscheibe	V-belt pulley		046481-001	1	
170	Scheibe	Washer	ø 6.5x3.5x4	016422-001	1	
180	Sechskantschraube	Screw	M 6x20, DIN 933	015502	1	
190	Kolbenboden	Piston	ø 89.5	032391-001	2	
200 D	Nutring	Seal ring	ø 80x90	050223	4	
210	Distanzstück	Distance	L=62 mm	046459-001	4	



**Rosenbauer International Aktiengesellschaft**  
A-4060 Leonding, P.O.Box 176, Tel. 070/6794  
Fax 070/6794/312, E-mail: service@rosenbauer.com

**Entlüftungspumpe**  
**Priming pump**  
046450-001

**Ausgabe/Release:**  
03/07 Rev.01  
SFS3-DWi

**Tafel / Table:**  
04/2

**Gruppe:**  
**Group:**

**B**

POS. ITEM	BENENNUNG	DESCRIPTION	BEMERKUNG REMARKS	ARTIKEL NR. ARTICLE NO.	STK QTY.	EUR/STÜCK EUR/UNIT
220	Zylinderschraube	Screw	M 6x16, DIN 912	015975	8	
230	Kolbenkopf	Piston cover	ø 89.5	032389-001	2	
240 D	O-Ring	O-ring	ø 65x2	014312	2	
250 D	Glydring	Piston ring	S50993-4190-10x90	046436	2	
260 R	Senkschraube	Screw	M 8x25	085249	2	
270	Ventildeckel	Valve cover		046453-001	2	
280 D	Ventilplatte	Valve plate		046454-001	2	
290 D	Einlassventilplatte	Valve plate	ø 8x37	074518-001	2	
300 R	Scheibe	Washer	ø 6x17x2	046455-001	2	
310	Senkschraube	Screw	M 5x45, DIN 965	085234	2	
320	Mutter	Nut	M 5, DIN 985	015084	2	
330 D	O-Ring	O-ring	ø 24x3	014265	2	
340 D	O-Ring	O-ring	ø 110x3	014341	2	
350	Zylinderschraube	Screw	M 8x25, DIN 912	015989	8	
360	Scheibe	Washer	ø 8.4, DIN 433	014939	8	
370	Übersatzstück	Extension for drain plug	G 3/8-1/4	045791-001	1	
380 D	Dichtung	Gasket	ø 13x17	009419	1	
390	Verschlusschraube	Drain plug	R 1/4", DIN 910	015328	1	
400	Ölmessstab	Dipstick	A-125	032177-004	1	
410	Schlauchschaft	Shaft	Ms, 3/4"x19	009212	1	
420 R	Sicherungsring	Retaining ring	52x2, DIN 472	014443	1	



**Rosenbauer International Aktiengesellschaft**  
A-4060 Leonding, P.O.Box 176, Tel. 070/6794  
Fax 070/6794/312, E-mail: service@rosenbauer.com

**Entlüftungspumpe**  
**Priming pump**  
046450-001

**Ausgabe/Release:**  
03/07 Rev.01  
SFS3-DWi

**Tafel / Table:**  
04/3

**Gruppe:**  
**Group:**

**B**

POS. ITEM	BENENNUNG	DESCRIPTION	BEMERKUNG REMARKS	ARTIKEL NR. ARTICLE NO.	STK QTY.	EUR/STÜCK EUR/UNIT
430	Sechskantschraube	Screw	M 8x30, DIN 933	015533	4	
440	Scheibe	Washer	ø 8.4, DIN 433	014939	4	
450	Sechskantmutter	Nut	M 8, DIN 934	015055	4	



**Rosenbauer International Aktiengesellschaft**  
A-4060 Leonding, P.O.Box 176, Tel. 070/6794  
Fax 070/6794/312, E-mail: service@rosenbauer.com

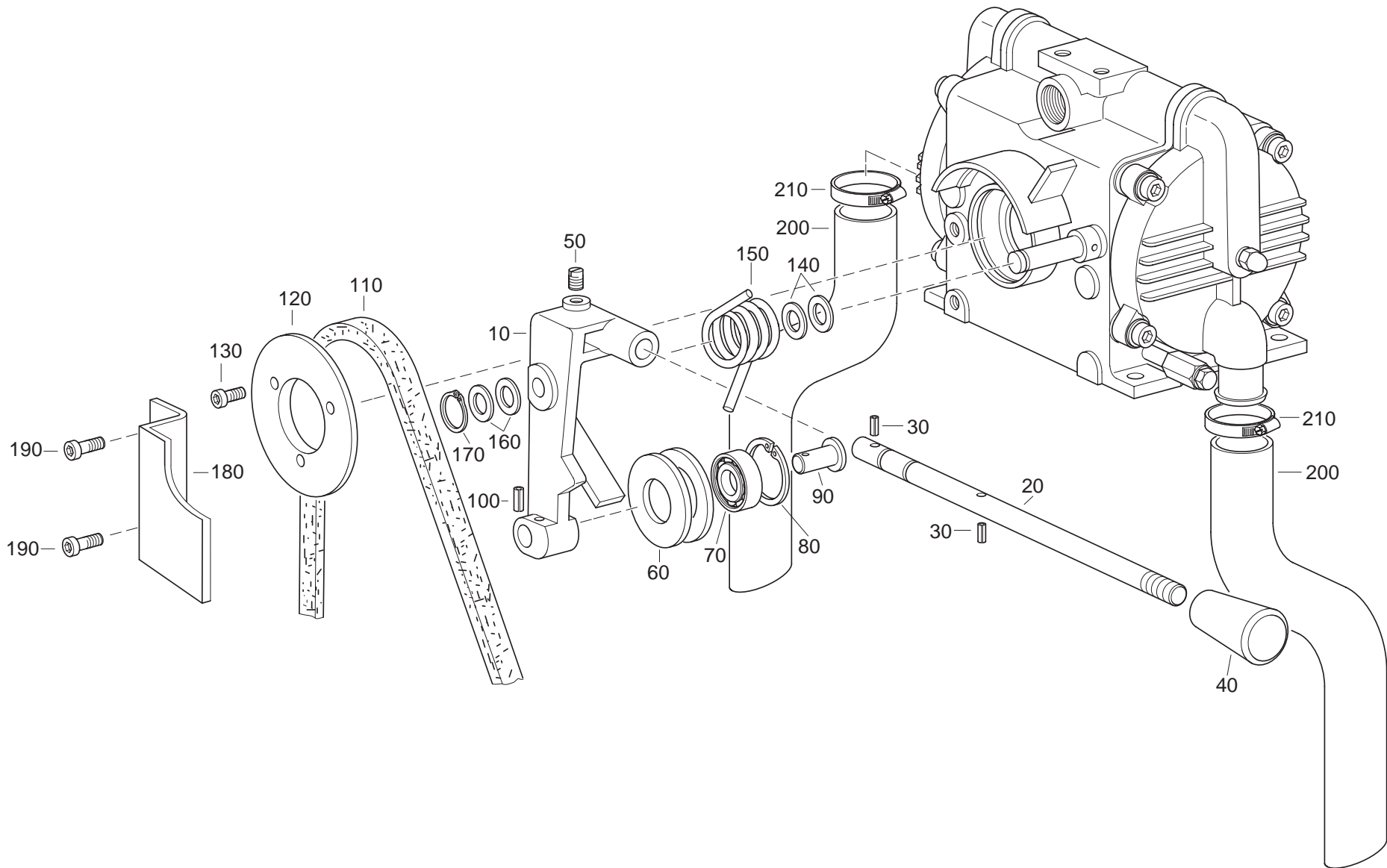
**Entlüftungspumpe**  
*Priming pump*  
046450-001

**Ausgabe/Release:**  
03/07 Rev.01  
SFS3-DWi

**Tafel / Table:**  
04/4

**Gruppe:**  
*Group:*

**B**



**Rosenbauer International Aktiengesellschaft**  
 A-4060 Leonding, P.O.Box 176, Tel. 070/6794  
 Fax 070/6794/312, E-mail: service@rosenbauer.com

**Entlüftungspumpenantrieb**  
**Priming pump drive**  
 046460-001

**Ausgabe/Release:**  
 03/07 Rev.01  
 SFS3-DWi

**Tafel / Table:**  
 05/1

**Gruppe:**  
**Group:**

**B**

POS. ITEM	BENENNUNG	DESCRIPTION	BEMERKUNG REMARKS	ARTIKEL NR. ARTICLE NO.	STK QTY.	EUR/STÜCK EUR/UNIT
10	Schalthebel	Lever	LM	046475-001	1	
20	Hebelstange	Rod	12x280	046476-001	1	
30 R	Spannstift	Dowel pin	3x16, DIN 1481	046494	2	
40	Konuskopf	Head	M 12x35	043816	1	
50	Druckstück, federnd	Notch screw	M 8, 300-08	020281	1	
60	Spannrolle	Pulley	LM	046468-001	1	
70 R	Rillenkugellager	Ball bearing	ø 12x ø 32x10	002389	1	
80 R	Sicherungsring	Retaining ring	ø 32x1.2, DIN 472	014434	1	
90	Lagerträgerbolzen	Bolt	12x37	046477-001	1	
100 R	Spannstift	Dowel pin	4x18, DIN 1481	013873	1	
110 R	Keilriemen	V-belt	13x590	081643-001	1	
120	Scheibe	Washer	ø 45x94	046409-001	1	
130	Zylinderschraube	Screw	M 6x16, DIN 912	015975	3	
140 R	Passring	Ring	Ms, Laminium B1, ø 18x12	010575	n.B.	
150	Spannfeder	Spring	ø 24.5x2.5	046466-001	1	
160 R	Stützscheibe	Washer	ø 12x18x0.5, DIN 988	041942	2	
170 R	Sicherungsring	Retaining ring	ø 12x1, DIN 471	034101	1	
180	Führungswinkel	Bracket	LM	046479-001	1	
190	Zylinderschraube	Screw	M 6x16, DIN 912	015975	2	
200	Schlauch	Hose		046885-001	1	
210	Schlauchklemme	Hose clamp		007158	1	



**Rosenbauer International Aktiengesellschaft**  
A-4060 Leonding, P.O.Box 176, Tel. 070/6794  
Fax 070/6794/312, E-mail: service@rosenbauer.com

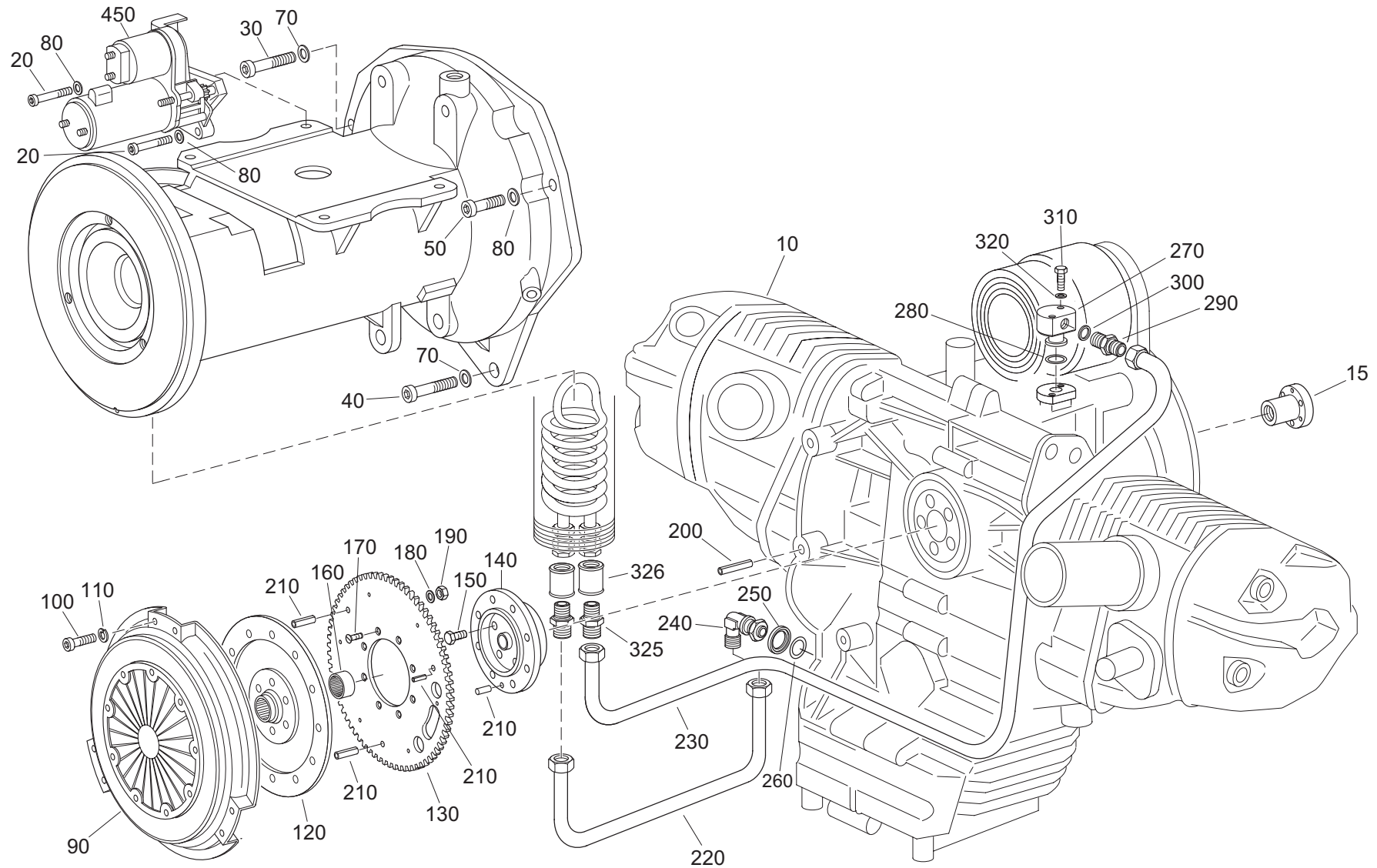
**Entlüftungspumpenantrieb**  
**Priming pump drive**  
046460-001

**Ausgabe/Release:**  
03/07 Rev.01  
SFS3-DWi

**Tafel / Table:**  
05/2

**Gruppe:**  
**Group:**

**B**



**Rosenbauer International Aktiengesellschaft**  
 A-4060 Leonding, P.O.Box 176, Tel. 070/6794  
 Fax 070/6794/312, E-mail: service@rosenbauer.com

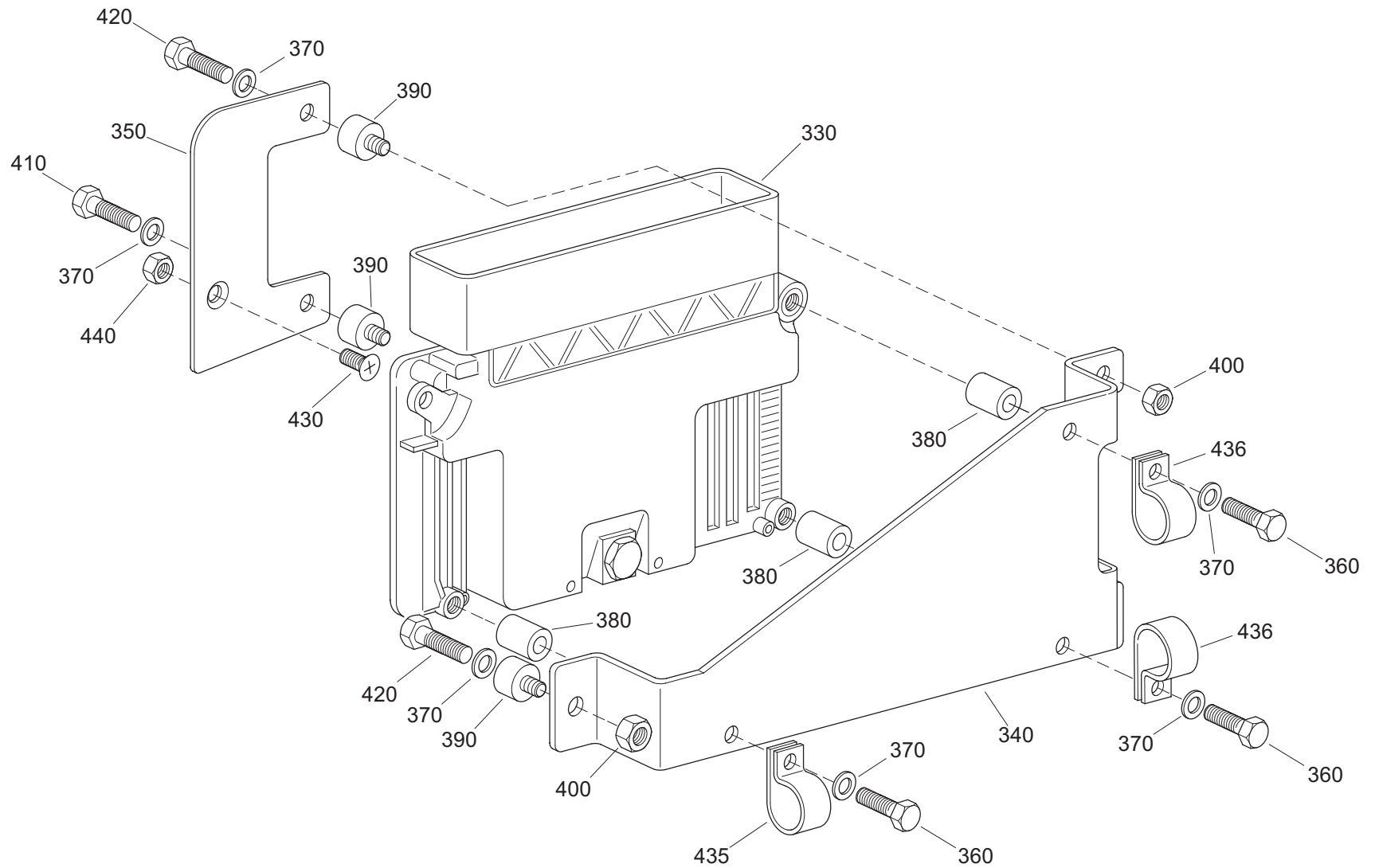
**Motor und Zubehör**  
**Engine and Accessories**

Ausgabe/Release:  
 03/07 Rev.01  
 SFS3-DWi

Tafel / Table:  
 06/1

**Gruppe:**  
**Group:**

**B**



**Rosenbauer International Aktiengesellschaft**  
 A-4060 Leonding, P.O.Box 176, Tel. 070/6794  
 Fax 070/6794/312, E-mail: service@rosenbauer.com

**Motor und Zubehör**  
**Engine and Accessories**

Ausgabe/Release:  
 03/07 Rev.01  
 SFS3-DWi

Tafel / Table:  
 06/2

**Gruppe:**  
**Group:**

**B**



POS. ITEM	BENENNUNG	DESCRIPTION	BEMERKUNG REMARKS	ARTIKEL NR. ARTICLE NO.	STK QTY.	EUR/STÜCK EUR/UNIT
10	Benzinmotor BMW A67 inkl. Kurbelwellenmutter	Petrol engine BMW A67 incl. Crank shaft nut	C (15)	528367-001	1	
15	Kurbelwellenmutter	Crank shaft nut		522450-001	1	
20	Zylinderschraube	Screw	M 8x60, DIN 912 8.8	015998	2	
30	Zylinderschraube	Screw	M 8x45, DIN 912 8.8	015996	1	
40	Zylinderschraube	Screw	M 8x40, DIN 912 8.8	015995	1	
50	Zylinderschraube	Screw	M 8x30, DIN 912 8.8	015993	1	
70	Scheibe	Washer	ø 8.4, DIN 9021	014970	2	
80	Scheibe	Washer	ø 8.4, DIN 433	014939	3	
90	Kupplungsdruckplatte	Clutch pressure plate	ø 165	014248	1	
100	Zylinderschraube	Screw	M 6x12, DIN 912	015974	6	
110	Federring	Ring	ø 6, DIN 127	003229	6	
120	Kupplungsscheibe	Clutch disc	ø 165	534389	1	
130	Starterkranz	Ring gear		528007-001	1	
140	Starterkranzaufnahme	Ring gear support		528006-001	1	
150	Sechskantschraube	Screw	M 11x1.5x33	529283	5	
160	Nadelhülse	Needle bush	ø 12x16x10	011792	1	
170	Senkschraube	Screw	M 8x25, DIN 965	083265	8	
180	Scheibe	Washer	ø 8.4, DIN 125	014919	8	
190	Sechskantmutter	Hex nut	M 8, DIN 985	015086	8	
200	Spannstift	Roll pin	ø 5x26, DIN 1481	045416	1	
210	Spannstift	Roll pin	ø 6x12, DIN 1481	529443	4	



**Rosenbauer International Aktiengesellschaft**  
A-4060 Leonding, P.O.Box 176, Tel. 070/6794  
Fax 070/6794/312, E-mail: service@rosenbauer.com

**Motor und Zubehör**  
**Engine and Accessories**

Ausgabe/Release:  
03/07 Rev.01  
SFS3-DWi

Tafel / Table:  
06/3

**Gruppe:**  
**Group:**

**B**

POS. ITEM	BENENNUNG	DESCRIPTION	BEMERKUNG REMARKS	ARTIKEL NR. ARTICLE NO.	STK QTY.	EUR/STÜCK EUR/UNIT
220	Ölleitung kurz	Oil pipe short		529310-001	1	
230	Ölleitung lang	Oil pipe long		529311-001	1	
240	Winkel	Angle		056170	1	
250 D	O-Ring, Druckring	O-ring, Thrust ring	ø 16x21	056226	1	
260 D	O-Ring	O-ring	ø 14x2.5	056228	1	
270	Anschluss - Ölkühler	Connection - oil cooler		527932-001	1	
280 D	O-Ring	O-ring	ø 19x4	014258	1	
290	Gerade Einschraubung	Straight joint	M 16x1.5	056142	1	
300 D	Dichtung	Sealing	ø 16x22 1.5	059895	1	
310	Sechskantschraube	Screw	M 6x40, DIN 931	015366	2	
320	Scheibe	Washer	ø 6.4, DIN 125	014917	2	
325	Gerade Einschraubverschraubung	Screwed joint		031330	2	
326	Muffe	Sleeve		012704	2	
	<u>Motronic komplett</u> siehe Bildtafel 6/2	<u>Motronic complete</u> refer to table 6/2	C (330-440)	528414-001	1	
330	Steuergerät C7	Control unit C7		531266	1	
340	Motronichalterung	Motronic console		528224-001	1	
350	Motronicblech	Motronic sheet		527890-001	1	
360	Sechskantschraube	Screw	M 6x30, DIN 933	015506	3	
370	Scheibe	Washer	ø 6.4, ST	014917	6	
380	Büchse	Bush	ø 6.5x12	529894-001	3	



**Rosenbauer International Aktiengesellschaft**  
A-4060 Leonding, P.O.Box 176, Tel. 070/6794  
Fax 070/6794/312, E-mail: service@rosenbauer.com

**Motor und Zubehör**  
**Engine and Accessories**

Ausgabe/Release:  
03/07 Rev.01  
SFS3-DWi

Tafel / Table:  
06/4

**Gruppe:**  
**Group:**

**B**

POS. ITEM	BENENNUNG	DESCRIPTION	BEMERKUNG REMARKS	ARTIKEL NR. ARTICLE NO.	STK QTY.	EUR/STÜCK EUR/UNIT
390	Rundgummilager	Bearing	ø 20x15, M 6	014547	3	
400	Sechskantmutter	Nut	M 6, DIN 985	015053	3	
410	Sechskantschraube	Screw	M 6x12, DIN 933	015497	1	
420	Sechskantschraube	Screw	M 6x10, DIN 933	015495	2	
430	Senkschraube	Screw	M 6x16, DIN 965	082760	1	
435	Rohrschelle	Pipe clamp	12/15	049657	1	
436	Rohrschelle	Pipe clamp	16/15	055651	2	
440	Sechskantmutter	Nut	M 6, DIN 6926	027069	1	
450	Anlasser	Starter	A 67	529930	1	
na	Gummikappe f. Starter	Covering cap for starter		046331	2	
na	Anlassrelais	Starting relay	BMW	531006	1	
na	Kabelbaum komplett	Cable tree	BMW - FOX	529526-001	1	
na	Kabelstrang Verlängerung	Cable tree extension	10 m	534185-001	1	
na	Halter f. Diagnosestecker	Mounting f. diagnostic plug		529725	1	
na	Ölfiler	Oil filter	BMW	530398	1	
*	ACHTUNG!	ATTENTION!				
	Bei Bestellung der Pos. 330 Steuergerät C7 ist es unbedingt erforderlich die Fahrgestellnummer anzuführen!	When you are ordering the Pos. 330 Control unit C7, it is absolutly necessary to mention the chassis number!				



**Rosenbauer International Aktiengesellschaft**  
A-4060 Leonding, P.O.Box 176, Tel. 070/6794  
Fax 070/6794/312, E-mail: service@rosenbauer.com

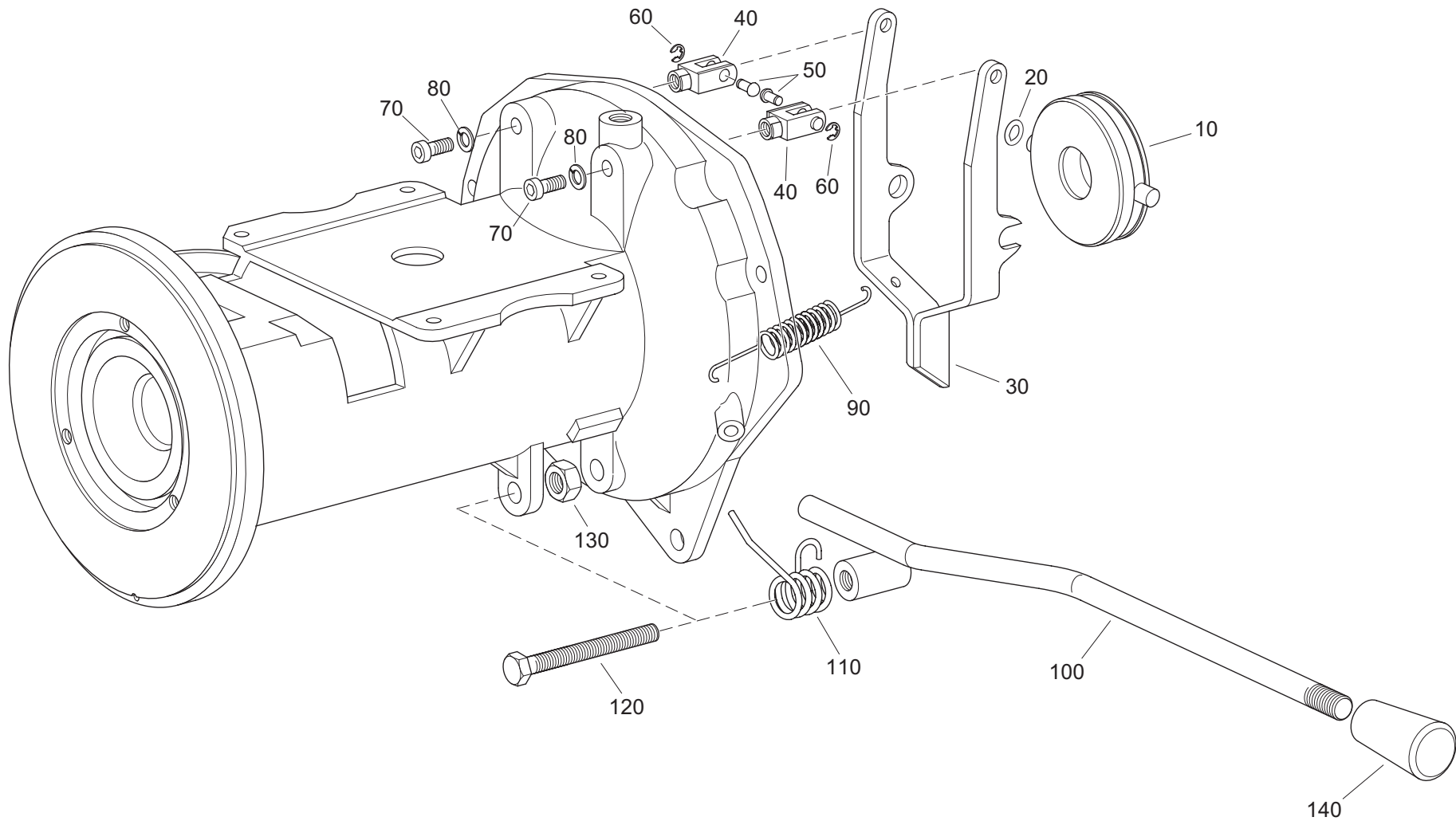
**Motor und Zubehör**  
**Engine and Accessories**

Ausgabe/Release:  
03/07 Rev.01  
SFS3-DWi

Tafel / Table:  
06/5

**Gruppe:**  
**Group:**

**B**



**Rosenbauer International Aktiengesellschaft**  
 A-4060 Leonding, P.O.Box 176, Tel. 070/6794  
 Fax 070/6794/312, E-mail: service@rosenbauer.com

**Kupplungsbetätigung**  
**Clutch Control**  
 528378-001, 538381-001

**Ausgabe/Release:**  
 03/07 Rev.01  
 SFS3-DWi

**Tafel / Table:**  
 07/1

**Gruppe:**  
**Group:**

**B**

POS. ITEM	BENENNUNG	DESCRIPTION	BEMERKUNG REMARKS	ARTIKEL NR. ARTICLE NO.	STK QTY.	EUR/STÜCK EUR/UNIT
10 R	Kupplungsdrucklager	Clutch bearing		011774	1	
20 R	Dichtung	Gasket	ø 10x ø 18x0.5	009310	4	
30	Ausrückgabel	Clutch thrust fork		046413-001	1	
40	Gabelkopf	Fork head	6x12, ST	049423	2	
50	Bolzen	Bolt	ø 6x15	049424	2	
60	Sicherung	Cotter	ST	049425	2	
70	Zylinderschraube	Screw	M 6x16	015975	2	
80	Federring	Ring	ø 6, DIN 127	003229	2	
90	Rückstellfeder	Spring	ø 13x1.5	046414-001	1	
100	Kupplungshebel	Clutch lever	ST	528961-001	1	
110	Drehfeder f. Kupplung	Spring f. clutch	ø 11.5x2.5	046408-001	1	
120	Sechskantschraube	Screw	M 10x90	015567	1	
130	Sechskantmutter	Nut	M 10	015058	1	
140	Konuskopf	Plastic handle	M 12	043816	1	



**Rosenbauer International Aktiengesellschaft**  
A-4060 Leonding, P.O.Box 176, Tel. 070/6794  
Fax 070/6794/312, E-mail: service@rosenbauer.com

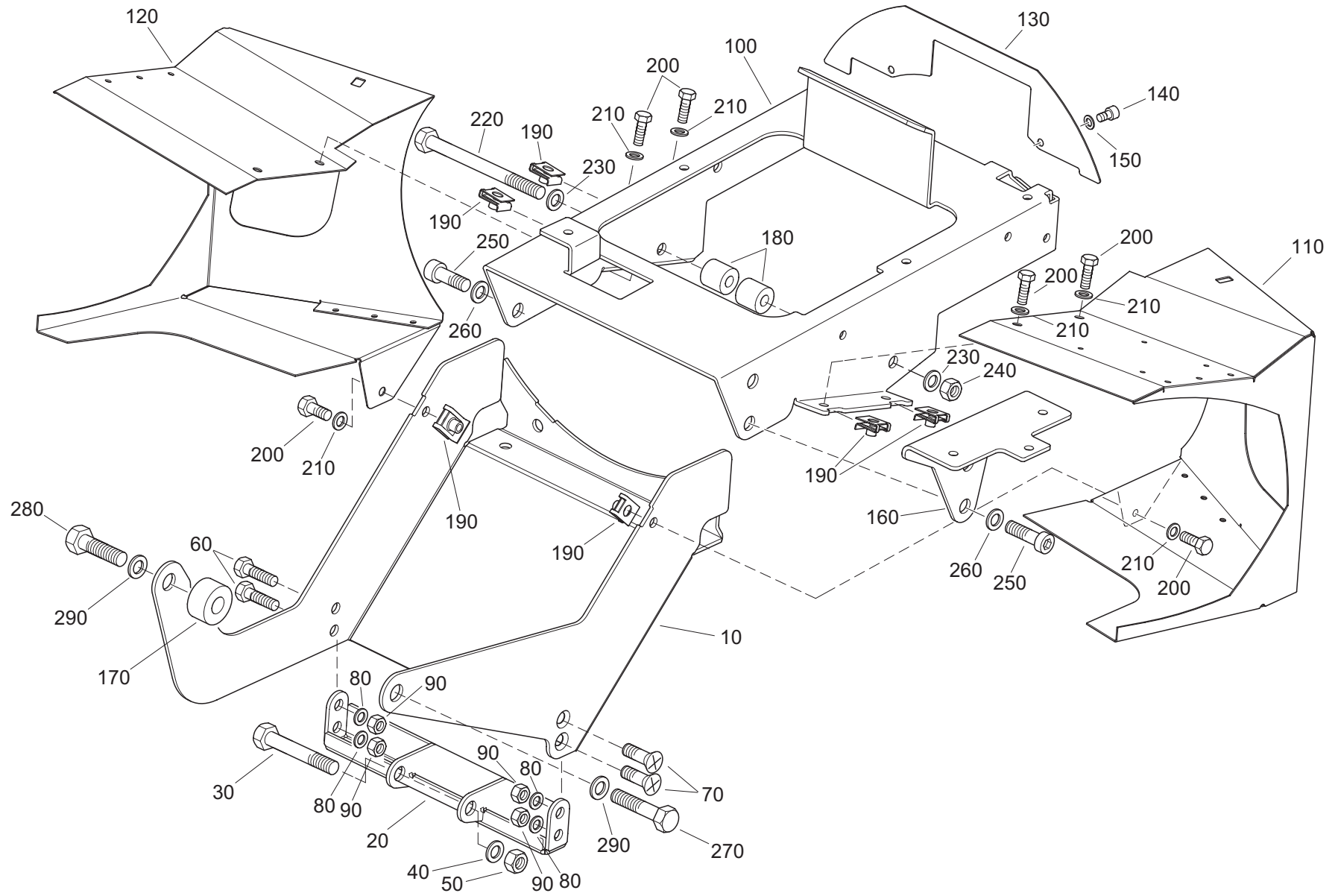
**Kupplungsbetätigung**  
**Clutch Control**  
528378-001, 538381-001

**Ausgabe/Release:**  
03/07 Rev.01  
SFS3-DWi

**Tafel / Table:**  
07/2

**Gruppe:**  
**Group:**

**B**



**Rosenbauer International Aktiengesellschaft**  
 A-4060 Leonding, P.O.Box 176, Tel. 070/6794  
 Fax 070/6794/312, E-mail: service@rosenbauer.com

**Motorträger**  
**Engine Support**  
 528403-001

Ausgabe/Release:  
 03/07 Rev.01  
 SFS3-DWi

Tafel / Table:  
 08/1

**Gruppe:**  
**Group:**  
**B**

POS. ITEM	BENENNUNG	DESCRIPTION	BEMERKUNG REMARKS	ARTIKEL NR. ARTICLE NO.	STK QTY.	EUR/STÜCK EUR/UNIT
10	Motorträger	Engine girder		522163-001	1	
20	Motorquerträger	Engine crossgirder		522170-001	1	
30	Sechskantschraube	Screw	M 10x85, DIN 931	015406	1	
40	Scheibe	Washer	ø 8.4x ø 24x2, DIN 9021, ST	014970	1	
50	Sechskantmutter	Nut	M 10	015087	1	
60	Sechskantschraube	Screw	M 8x20, DIN 933	015528	2	
70	Sechskantschraube m. Kreuzschlitz	Screw	M 8x20, DIN 965	065376	2	
80	Scheibe	Washer	ø 8.4, DIN 125	014919	6	
90	Sechskantmutter	Nut	M 8, DIN 985	015086	4	
100	Befestigungsbügel	Fastening bow		522166-001	1	
110	Zylinderabdeckung rechts	Cylinder covering right		522167-001	1	
120	Zylinderabdeckung links	Cylinder covering left		522169-001	1	
130	Luftführungsblech	Air guide sheet		522171-001	1	
140	Zylinderschraube	Screw	M 5x12, DIN 912	001616	2	
150	Scheibe	Washer	ø 5.3, DIN 125	014962	2	
160	Luftfilterkastenhalter	Air filter box support		528014-001	1	
170	Büchse	Bush	ø 13x ø 30x16	522378-001	1	
180	Büchse	Bush	ø 8.5x ø 20x19	524555-001	2	
190	Blechmutter - Rapid	Nut - Rapid	M 6	089428	6	
200	Sechskantschraube	Screw	M 6x12, DIN 933	015497	6	
210	Scheibe	Washer	ø 6.4, DIN 125	014917	6	



**Rosenbauer International Aktiengesellschaft**  
A-4060 Leonding, P.O.Box 176, Tel. 070/6794  
Fax 070/6794/312, E-mail: service@rosenbauer.com

**Motorträger**  
**Engine Support**  
528403-001

Ausgabe/Release:  
03/07 Rev.01  
SFS3-DWi

Tafel / Table:  
08/2

**Gruppe:**  
**Group:**

**B**

POS. ITEM	BENENNUNG	DESCRIPTION	BEMERKUNG REMARKS	ARTIKEL NR. ARTICLE NO.	STK QTY.	EUR/STÜCK EUR/UNIT
220	Sechskantschraube	Screw	M 8x250, DIN 931	529441	1	
230	Scheibe	Washer	ø 8.4, DIN 125	014919	2	
240	Sechskantmutter	Nut	M 8, DIN 985	015086	1	
250	Zylinderschraube	Screw	M 10x35, DIN 912	015255	4	
260	Scheibe	Washer	ø 10.5, DIN 433	014941	4	
270	Sechskantschraube	Screw	M 12x40, DIN 933	015580	1	
280	Sechskantschraube	Screw	M 12x55, DIN 931	015416	1	
290	Scheibe	Washer	ø 13, DIN 125	014923	2	



**Rosenbauer International Aktiengesellschaft**  
A-4060 Leonding, P.O.Box 176, Tel. 070/6794  
Fax 070/6794/312, E-mail: service@rosenbauer.com

**Motorträger**  
**Engine Support**  
528403-001

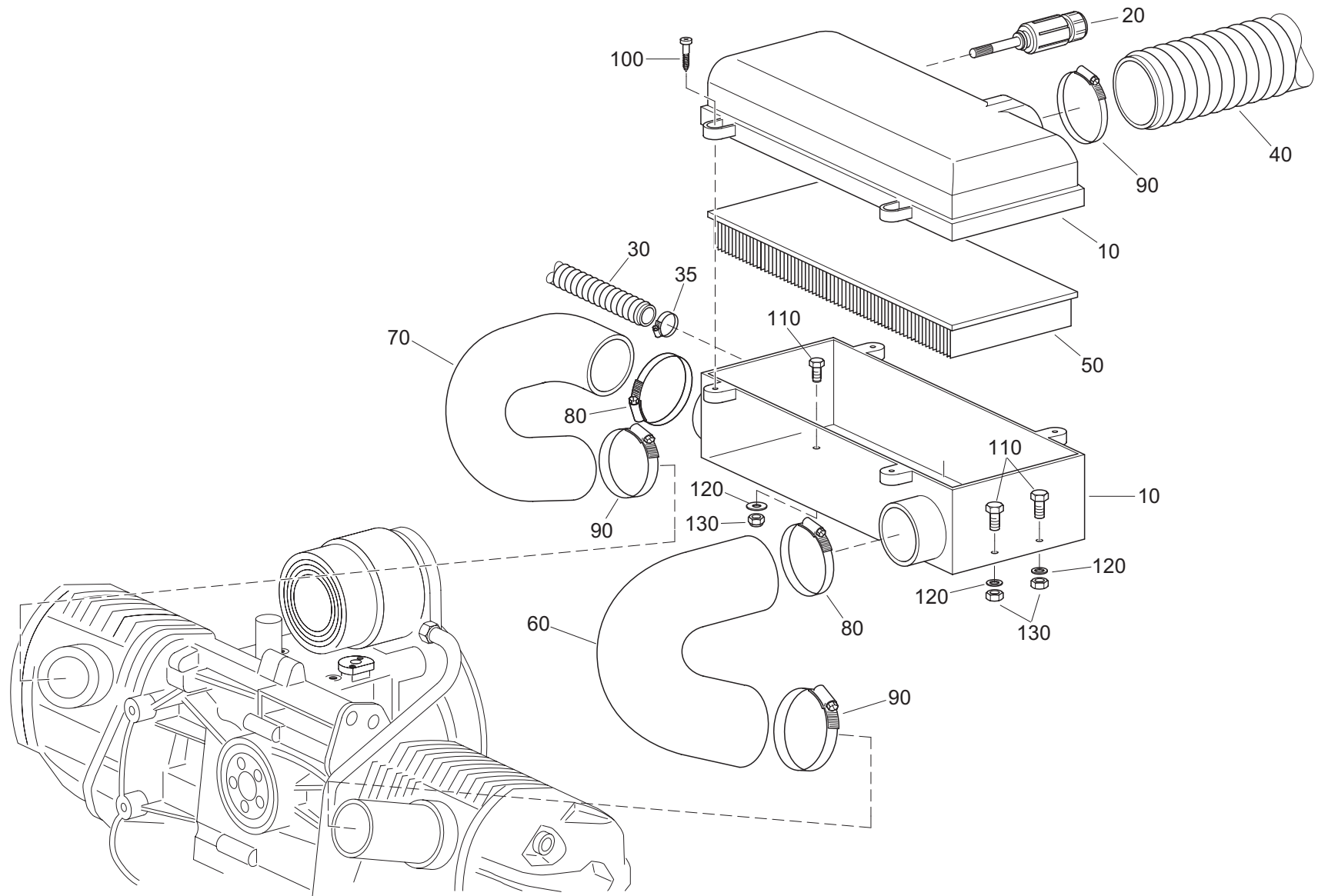
Ausgabe/Release:  
03/07 Rev.01  
SFS3-DWi

Tafel / Table:  
08/3

**Gruppe:**  
**Group:**

**B**





**Rosenbauer International Aktiengesellschaft**  
 A-4060 Leonding, P.O.Box 176, Tel. 070/6794  
 Fax 070/6794/312, E-mail: service@rosenbauer.com

**Luftfilterkasten**  
**Air filter box**  
 529316-001

Ausgabe/Release:  
 03/07 Rev.01  
 SFS3-DWi

Tafel / Table:  
 09/1

**Gruppe:**  
**Group:**

**B**

POS. ITEM	BENENNUNG	DESCRIPTION	BEMERKUNG REMARKS	ARTIKEL NR. ARTICLE NO.	STK QTY.	EUR/STÜCK EUR/UNIT
10	Luftfilterkasten	Air filter box		525430-001	1	
20	Temperaturfühler - Luft	Temperature sensor - air		529315	1	
30	Schlauch	Hose		529314	1	
35	Schlauchklemme	Hose clamp	19 - 28	294503	2	
40	Ansaugschaluch	Suction hose		529313	1	
50	Luftfilter	Air filter		013012	1	
60	Ansaugschlauch rechts	Suction hose right		011747-001	1	
70	Ansaugschlauch links	Suction hose left		011749-001	1	
80	Schlauchklemme	Hose clamp	40 - 60	019529	2	
90	Schlauchklemme	Hose clamp	50 - 70	022736	3	
100	Schraub- Linsenkopf	Screw	M 5x16	021207	5	
110	Sechskantschraube	Screw	M 6x20, DIN 933	015502	3	
115 na	Zylinderschraube	Screw	M 10x35, DIN 6912	029685	2	
120	Scheibe	Washer	ø 6.4, DIN 9021	014956	3	
130	Sechskantmutter m. Flansch	Nut w. flange	M 6, DIN 6926	027069	3	



**Rosenbauer International Aktiengesellschaft**  
A-4060 Leonding, P.O.Box 176, Tel. 070/6794  
Fax 070/6794/312, E-mail: service@rosenbauer.com

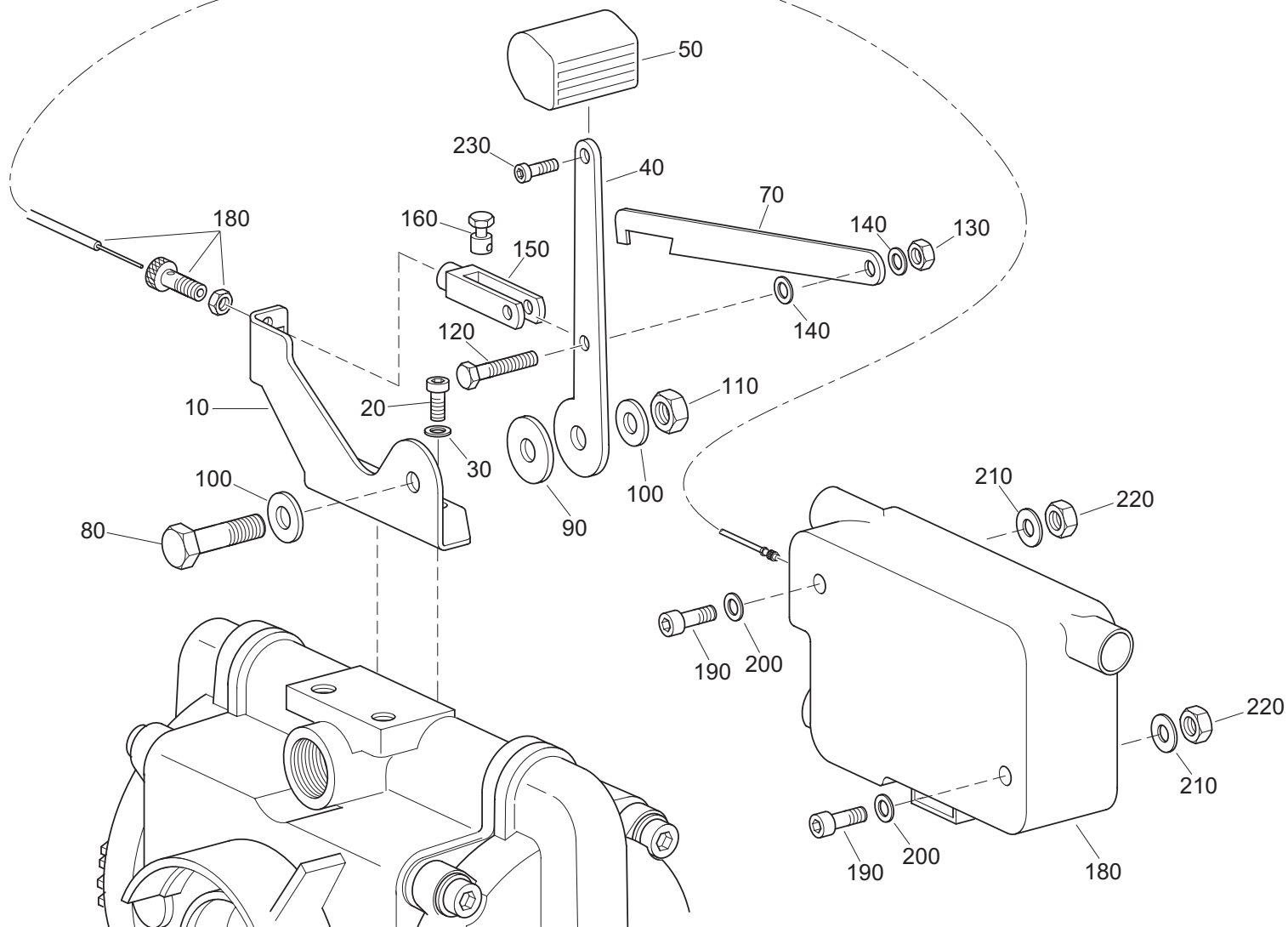
**Luftfilterkasten**  
**Air filter box**  
529316-001

Ausgabe/Release:  
03/07 Rev.01  
SFS3-DWi

Tafel / Table:  
09/2

**Gruppe:**  
**Group:**

**B**



**Rosenbauer International Aktiengesellschaft**  
 A-4060 Leonding, P.O.Box 176, Tel. 070/6794  
 Fax 070/6794/312, E-mail: [service@rosenbauer.com](mailto:service@rosenbauer.com)

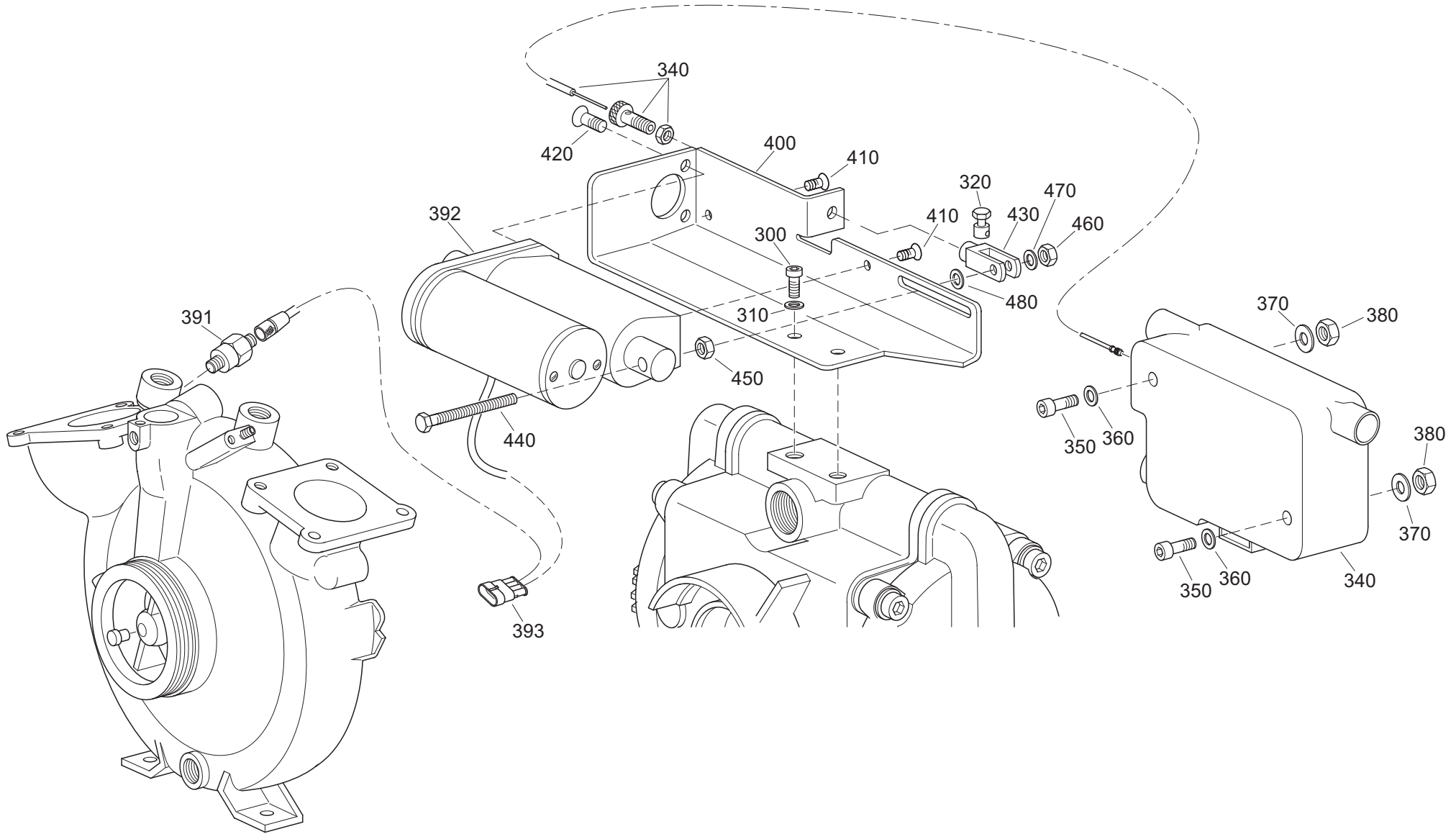
**Gasbetätigung**  
**Throttle control**  
 529366

Ausgabe/Release:  
 03/07 Rev.01  
 SFS3-DWi

Tafel / Table:  
 10/1

**Gruppe:**  
**Group:**

**B**



**Rosenbauer International Aktiengesellschaft**  
 A-4060 Leonding, P.O.Box 176, Tel. 070/6794  
 Fax 070/6794/312, E-mail: service@rosenbauer.com

**Gasbetätigung**  
**Throttle control**  
 529366

Ausgabe/Release:  
 03/07 Rev.01  
 SFS3-DWi

Tafel / Table:  
 10/2

**Gruppe:**  
**Group:**

**B**

POS. ITEM	BENENNUNG	DESCRIPTION	BEMERKUNG REMARKS	ARTIKEL NR. ARTICLE NO.	STK QTY.	EUR/STÜCK EUR/UNIT
	<u>Gasbetätigung ohne DRE komplett</u> siehe Tafel 10/1	<u>Throttle control without DRE complete</u> refer to table 10/1	C (10-240)	529366-001	1	
10	Gaskonsole	Console		529236-001	1	
20	Zylinderschraube	Screw	M 5x12, DIN 912	001616	2	
30	Scheibe	Washer	ø 5.3	014962	3	
40	Gashebel	Lever		019700-001	1	
50	Hebelkopf	Lever head		052911-006	1	
70	Gasanschlag	Gas detent		529243-001	1	
80	Sechskantschraube	Screw	M 10x30, DIN 933	015554	1	
90	Bremsscheibe	Brake disc	ø 10.5x40	012453-001	1	
100	Tellerfeder	Spring	ø 28x ø 10.2x1.5, DIN 2093	019716	2	
110	Sechskantmutter	Nut	M 10, DIN 985	015087	1	
120	Sechskantschraube	Screw	M 6x25, DIN 933	015504	1	
130	Sechskantmutter	Nut	M 6, DIN 985	015085	1	
140	Scheibe	Washer	ø 6.4, DIN 125	014917	2	
150	Gabelgelenk	Fork joint		087293-001	1	
160	Schraubnippel	Nipple		020555	1	
170 na	Kunststoffschlauch	Hose	ø 7x5	002849	1	
180	Seilzugverteiler	Bowden wire distributor		531505-001	1	
190	Zylinderschraube	Screw	M 5x16, DIN 912	012231	2	
200	Scheibe	Washer	ø 5.3, DIN 125	014916	2	
210	Scheibe	Washer	ø 5.3, DIN 9021	052192	2	



**Rosenbauer International Aktiengesellschaft**  
A-4060 Leonding, P.O.Box 176, Tel. 070/6794  
Fax 070/6794/312, E-mail: service@rosenbauer.com

**Gasbetätigung**  
**Throttle control**  
529366

Ausgabe/Release:  
03/07 Rev.01  
SFS3-DWi

Tafel / Table:  
10/3

**Gruppe:**  
**Group:**

**B**

POS. ITEM	BENENNUNG	DESCRIPTION	BEMERKUNG REMARKS	ARTIKEL NR. ARTICLE NO.	STK QTY.	EUR/STÜCK EUR/UNIT
220	Sechskantmutter	Nut	M 5, DIN 985	015084	2	
230	Zylinderschraube	Screw	M 5x12, DIN 912	001616	1	
240 na	Symbolschild "Gas"	Symbol "Throttle"	15x60	531074-001	1	
	<u>Gasbetätigung mit DRE komplett</u> siehe Tafel 10/2	<u>Throttle control with DRE complete</u> refer to table 10/2	C (300-480)	529366-002	1	
300	Zylinderschraube	Screw	M 5x12, DIN 912	001616	2	
310	Scheibe	Washer	ø 5.3	014962	3	
320	Schraubnippel	Nipple		020555	1	
330 na	Kunststoffschlauch	Hose	ø 7x5	002849	1	
340	Seilzugverteiler	Bowden wire distributor		531505-001	1	
350	Zylinderschraube	Screw	M 5x16, DIN 912	012231	2	
360	Scheibe	Washer	ø 5.3, DIN 125	014916	2	
370	Scheibe	Washer	ø 5.3, DIN 9021	052192	2	
380	Sechskantmutter	Nut	M 5, DIN 985	015084	2	
390	<u>Drucksensor mit Hubspindelmotor</u> <u>komplett</u>	<u>Pressure sensor w. lifting motor</u> <u>complete</u>	C (391-395)	530411-001	1	
391	Geber f. Druckmesser	Sensor f. pressure gauge	0-25 bar	531012-001	1	
392	Hubspindelantrieb	Lifting motor	12V	529304	1	
393	Steckergehäuse	Connector housing	6-polig	073580	1	
394 na	Einzelleiterdichtung	Gasket		022795	5	
395 na	Blindabdichtung	Blind sealing		075387	1	
400	Stellmotorhalterung	Bracket f. lifting motor		528979-001	1	



**Rosenbauer International Aktiengesellschaft**  
A-4060 Leonding, P.O.Box 176, Tel. 070/6794  
Fax 070/6794/312, E-mail: service@rosenbauer.com

**Gasbetätigung**  
**Throttle control**  
529366

Ausgabe/Release:  
03/07 Rev.01  
SFS3-DWi

Tafel / Table:  
10/4

**Gruppe:**  
**Group:**

**B**

POS. ITEM	BENENNUNG	DESCRIPTION	BEMERKUNG REMARKS	ARTIKEL NR. ARTICLE NO.	STK QTY.	EUR/STÜCK EUR/UNIT
410	Senkschraube m. Kreuzschlitz	Countersunk screw	M 4x10, DIN 965	085054	2	
420	Senkschraube m. Kreuzschlitz	Countersunk screw	M 4x20, DIN 965	052177	2	
430	Gabelgelenk	Fork joint	ST	529948-001	1	
440	Sechskantschraube	Screw	M 6x55, DIN 933	015517	1	
450	Sechskantmutter	Nut	M 6, DIN 934	015053	1	
460	Sechskantmutter	Nut	M 6, DIN 985	015085	1	
470	Scheibe	Washer	ø 6.4, DIN 125, ST	014917	1	
480	Scheibe	Washer	ø 6.4, DIN 9021	014956	1	



**Rosenbauer International Aktiengesellschaft**  
A-4060 Leonding, P.O.Box 176, Tel. 070/6794  
Fax 070/6794/312, E-mail: service@rosenbauer.com

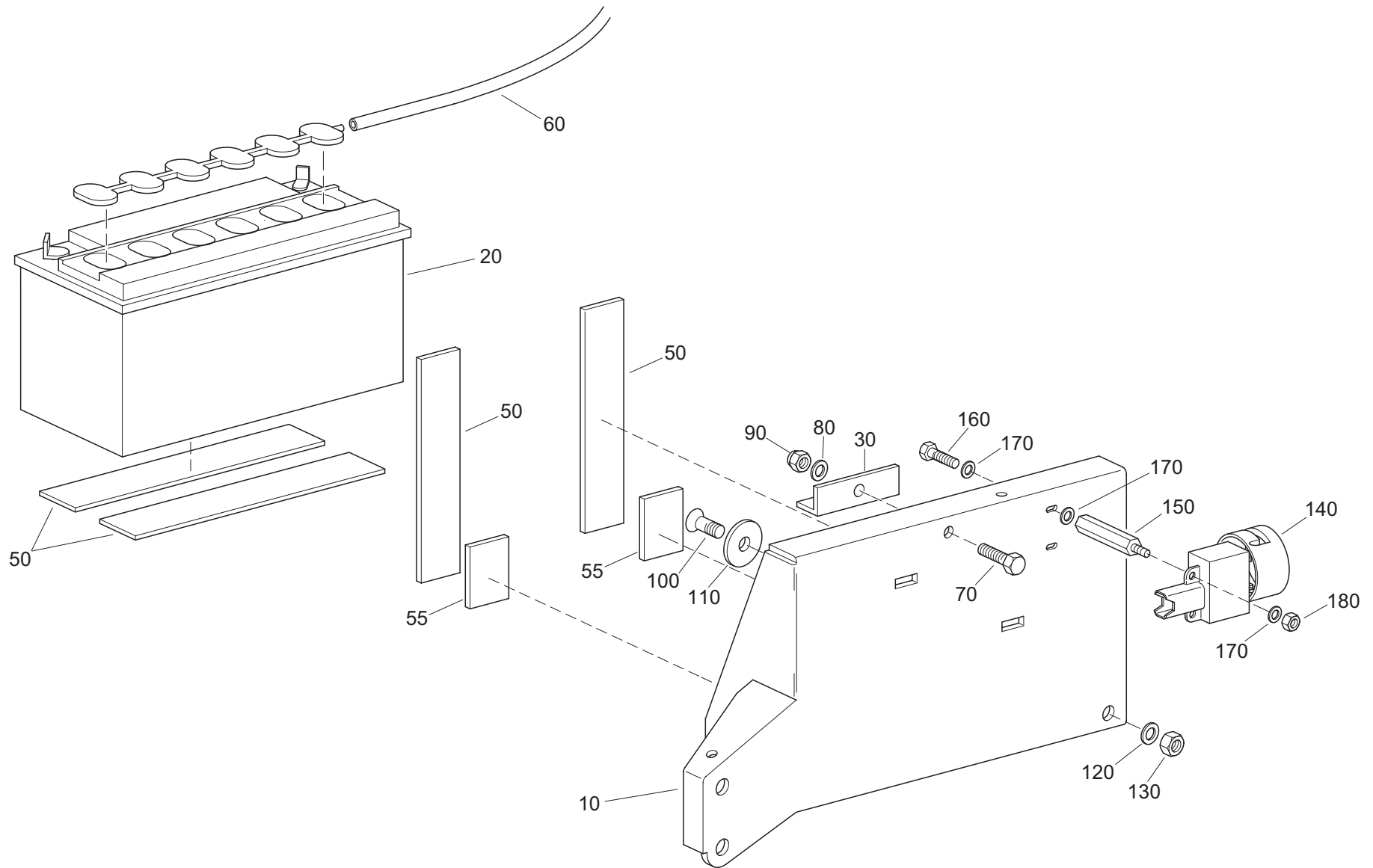
**Gasbetätigung**  
**Throttle control**  
529366

Ausgabe/Release:  
03/07 Rev.01  
SFS3-DWi

Tafel / Table:  
10/5

**Gruppe:**  
**Group:**

**B**



**Rosenbauer International Aktiengesellschaft**  
 A-4060 Leonding, P.O.Box 176, Tel. 070/6794  
 Fax 070/6794/312, E-mail: service@rosenbauer.com

**Batteriekonsole**  
**Battery console**

Ausgabe/Release:  
 03/07 Rev.01  
 SFS3-DWi

Tafel / Table:  
 11/1

**Gruppe:**  
**Group:**

**B**



POS. ITEM	BENENNUNG	DESCRIPTION	BEMERKUNG REMARKS	ARTIKEL NR. ARTICLE NO.	STK QTY.	EUR/STÜCK EUR/UNIT
	<u>Batteriekonsole komplett</u>	<u>Battery console complete</u>	C (10-130)	528413-001	1	
10	Batteriekonsole	Battery console		522173-001	1	
20	Batterie	Battery		529286	1	
30	Winkel	Angle		045780-001	1	
50	Gummistreifen	Rubber strip	20x175 mm	047990-002	4	
55	Gummistreifen	Rubber strip	20x30mm	047990-003	2	
60	Kunststoffschlauch	Hose	ø 7x5	002849	1	
70	Sechskantschraube	Screw	M 6x35, DIN 933	015508	1	
80	Scheibe	Washer	ø 6.4, DIN 125	014917	1	
90	Sechskantmutter	Nut	M 6, DIN 985	015085	1	
100	Senkschraube	Screw	M 8x25, DIN 965	083265	1	
110	Scheibe	Washer	ø 10.5, DIN 9021	014960	1	
120	Scheibe	Washer	ø 8.4, DIN 9021	014970	1	
130	Sechskantmutter	Nut	M 8, DIN 985	015086	1	
140	Ringantenne f. Wegfahrsperr	Antenna f. immobilizer		531340	1	
150	Distanzbolzen	Spacer bolt		043498	2	
160	Sechskantschraube	Screw	M 3x8, DIN 933	028092	2	
170	Scheibe	Washer	ø 3.2, DIN 125	014913	6	
180	Sechskantmutter	Nut	M 3, DIN 985	012665	2	



**Rosenbauer International Aktiengesellschaft**  
A-4060 Leonding, P.O.Box 176, Tel. 070/6794  
Fax 070/6794/312, E-mail: service@rosenbauer.com

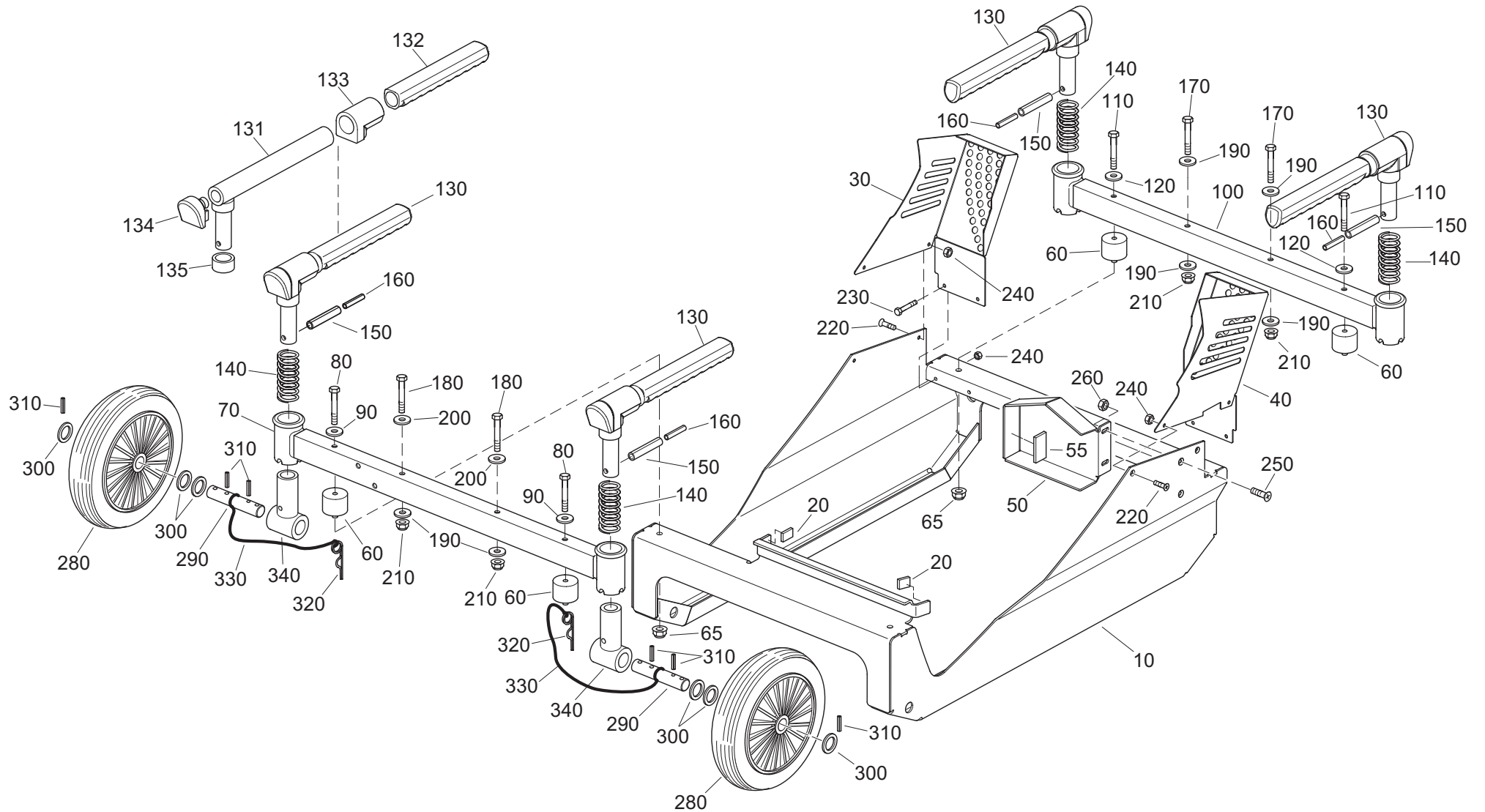
**Batteriekonsole**  
**Battery console**

Ausgabe/Release:  
03/07 Rev.01  
SFS3-DWi

Tafel / Table:  
11/2

**Gruppe:**  
**Group:**

**B**



**Rosenbauer International Aktiengesellschaft**  
 A-4060 Leonding, P.O.Box 176, Tel. 070/6794  
 Fax 070/6794/312, E-mail: service@rosenbauer.com

**Traggestell**  
**Supporting frame**  
 529347-001

Ausgabe/Release:  
 03/07 Rev.01  
 SFS3-DWi

Tafel / Table:  
 12/1

**Gruppe:**  
**Group:**

**B**

POS. ITEM	BENENNUNG	DESCRIPTION	BEMERKUNG REMARKS	ARTIKEL NR. ARTICLE NO.	STK QTY.	EUR/STÜCK EUR/UNIT
10	Traggestellrahmen	Supporting frame		527965-001	1	
20	Gummistreifen	Rubber stripe	B= 20mm, L= 23mm	047990-007	2	
30	Krümmmerabdeckung links	Manifold covering left		528016-001	1	
40	Krümmmerabdeckung rechts	Manifold covering right		528016-002	1	
50	Tankblech	Tank sheet		527891-001	1	
55	Gummistreifen	Rubber stripe	B= 20mm, L= 88mm	047990-008	1	
60	Rundgummilager	Bearing		046708	4	
65	Sechskantmutter m. Flansch	Nut w. flange	M 6, DIN 6926	027069	4	
70	Querträger Saugeingang	Crossrail suction inlet		528446-001	1	
80	Sechskantschraube	Screw	M 8x50, DIN 931	015540	2	
90	Scheibe	Washer	ø 8.4, DIN 9021	014970	2	
100	Querträger Luftansaugung	Crossrail air suction		528447-001	1	
110	Sechskantschraube	Screw	M 8x50, DIN 931	015540	2	
120	Scheibe	Washer	ø 8.4, DIN 9021	014970	2	
130	<u>Griffstück komplett</u>	<u>Handle piece complete</u>	C (131-135)	527125-001	4	
131	Griff	Handle		527124-001	1	
132	Handgriff	Handle		046426-001	1	
133	Kunststoffhülse	Plastic sleeve		529349-001	1	
134	Kunststoffkappe	Plastic cap		529350-001	1	
135	Griffhülse	Handle sleeve	AL	529352-001	1	
140	Druckfeder f. Griff	Spring f. handle	ø 28.5x ø 2.5x70	046427-001	4	



**Rosenbauer International Aktiengesellschaft**  
A-4060 Leonding, P.O.Box 176, Tel. 070/6794  
Fax 070/6794/312, E-mail: service@rosenbauer.com

**Traggestell**  
**Supporting frame**  
529347-001

Ausgabe/Release:  
03/07 Rev.01  
SFS3-DWi

Tafel / Table:  
12/2

**Gruppe:**  
**Group:**

**B**

POS. ITEM	BENENNUNG	DESCRIPTION	BEMERKUNG REMARKS	ARTIKEL NR. ARTICLE NO.	STK QTY.	EUR/STÜCK EUR/UNIT
150	Spannstift	Dowel pin	ø 8x45, DIN 1481	046499	4	
160	Spannstift	Dowel pin	ø 5x45, DIN 1481	015753	4	
170	Sechskantschraube	Screw	M 8x60, DIN 931	015385	2	
180	Sechskantschraube	Screw	M 8x70, DIN 931	015387	2	
190	Scheibe	Washer	ø 9x ø 28x3, DIN 440	028595	6	
200	Scheibe	Washer	ø 8.4, DIN 125	014919	2	
210	Sechskantmutter	Nut	M 8, DIN 985	015086	4	
220	Senkschraube m. Kreuzschlitz	Screw	M 5x12, DIN 965	052165	4	
230	Sechskantschraube	Screw	M 5x16, DIN 933	015490	4	
240	Sechskantmutter m. Flansch	Nut	M 5, DIN 6926-8	027554	8	
250	Senkschraube m. Kreuzschlitz	Screw	M 6x16, DIN 965	082760	2	
260	Sechskantmutter m. Flansch	Nut w. flange	M 6, DIN 6926	027069	2	
	<u>Transporträdersatz komplett</u>	<u>Set of transporting wheels complete</u>	C (280-340)	045795-003	1	
280	Rad	Wheel	ø 16x4	048205	2	
290	Achse	Axle	20x185	048206-001	2	
300	Scheibe	Washer	ø 21, DIN 125	014932	6	
310	Spannstift	Dowel pin	ø 4x28, DIN 1481	015743	6	
320	Federstecker	Splint	DIN 11024	035345	2	
330	Reepschnur	Rope		034520-001	2	
340	Achslager	Axle bearing	20x50	052619-002	2	



**Rosenbauer International Aktiengesellschaft**  
A-4060 Leonding, P.O.Box 176, Tel. 070/6794  
Fax 070/6794/312, E-mail: service@rosenbauer.com

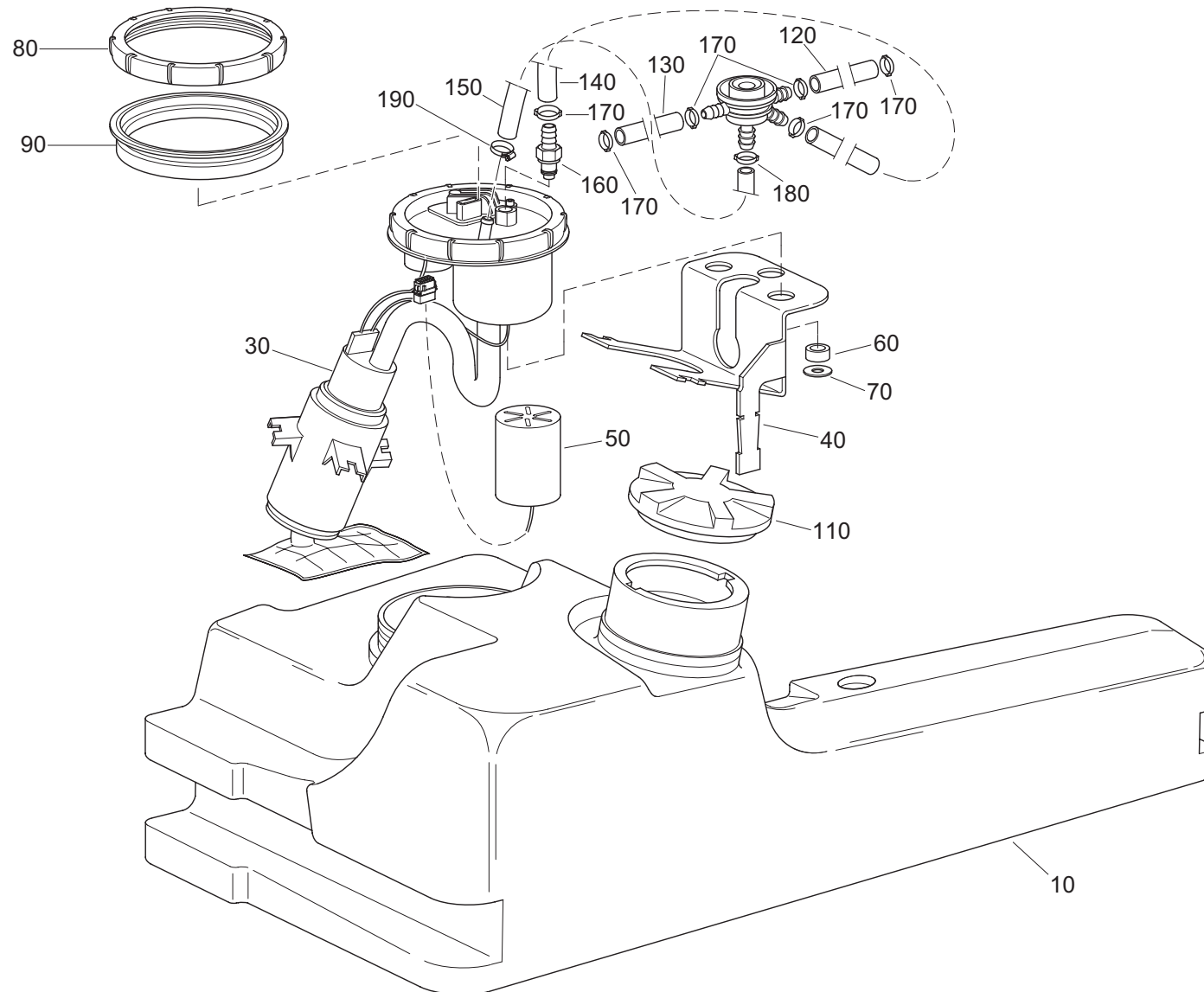
**Traggestell**  
**Supporting frame**  
529347-001

Ausgabe/Release:  
03/07 Rev.01  
SFS3-DWi

Tafel / Table:  
12/3

**Gruppe:**  
**Group:**

**B**



**Rosenbauer International Aktiengesellschaft**  
 A-4060 Leonding, P.O.Box 176, Tel. 070/6794  
 Fax 070/6794/312, E-mail: service@rosenbauer.com

**Kraftstofftank**  
**Fuel tank**  
 529380-001

Ausgabe/Release:  
 03/07 Rev.01  
 SFS3-DWi

Tafel / Table:  
 13/1

**Gruppe:**  
**Group:**

**B**

POS. ITEM	BENENNUNG	DESCRIPTION	BEMERKUNG REMARKS	ARTIKEL NR. ARTICLE NO.	STK QTY.	EUR/STÜCK EUR/UNIT
10	<u>Kraftstofftank m. Benzinpumpe</u>	<u>Fuel tank w. petrol pump</u>	C (10-100)	529381-001	1	
	Kraftstofftank	Fuel tank	ca. 20 L	032930-001	1	
	<u>Kraftstoffpumpe komplett</u>	<u>Fuel pump complete</u>	C (30-70)	529282-001	1	
30	Kraftstoff - Fördereinheit	Fuel - feed unit		530325-001	1	
40	Benzinpumpenhalterung	Petrol pump bracket		528716-001	1	
50	Warnkontaktschalter	Warning switch		529574	1	
60	Hülse	Sleeve	ø 8.5x16 7.0	001243-114	2	
70	Scheibe	Washer	ø 5.3, DIN 9021	048144	2	
80	Verschlussring	Ring	130x6	034960	1	
90	Dichtungsgummi f. Benzinpumpe	Rubber sealing f. gasoline pump		034964	1	
100 na	Bedienschild	Operating sign		083363	1	
110	Tankverschluss	Tank closure	DH 80 ML	034180	1	
120	Benzin - Ölschlauch	Gasoline - oil hose	ø 6x3, L=140	535127	1	
130	Benzin - Ölschlauch	Gasoline - oil hose	ø 6x3, L=285	535127	1	
140	Benzin - Ölschlauch	Gasoline - oil hose	ø 6x3, L=300	535127	1	
150	Benzin - Ölschlauch	Gasoline - oil hose	ø 8x3, L=335	535128	1	
160	CPC Stecker	CPC Plug	NW 6	531424	1	
170	Schlauchklemme	Hose clamp	11-13	531425	6	
180	Schlauchklemme	Hose clamp	13-15	007152	1	
190	Schlauchklemme	Hose clamp	8-14	007153	1	
na	Tanksieb	Filling screen		007452-001	1	
na	Kraftstoffkanister	Petrol can	10 L	651000	1	



**Rosenbauer International Aktiengesellschaft**  
A-4060 Leonding, P.O.Box 176, Tel. 070/6794  
Fax 070/6794/312, E-mail: service@rosenbauer.com

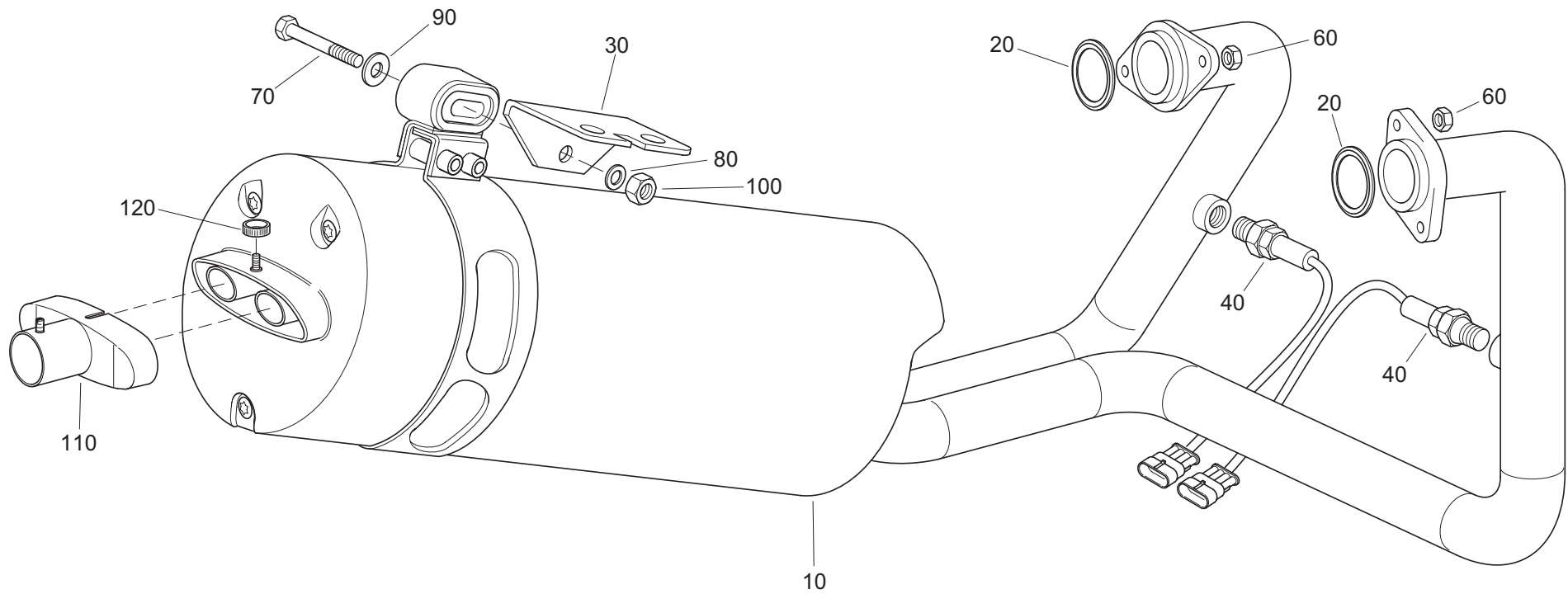
**Kraftstofftank**  
**Fuel tank**  
529380-001

Ausgabe/Release:  
03/07 Rev.01  
SFS3-DWi

Tafel / Table:  
13/2

**Gruppe:**  
**Group:**

**B**



**Rosenbauer International Aktiengesellschaft**  
 A-4060 Leonding, P.O.Box 176, Tel. 070/6794  
 Fax 070/6794/312, E-mail: [service@rosenbauer.com](mailto:service@rosenbauer.com)

**Auspuffanlage**  
**Exhaust pipe**  
 533291-001

**Ausgabe/Release:**  
 03/07 Rev.01  
 SFS3-DWi

**Tafel / Table:**  
 14/1

**Gruppe:**  
**Group:**

**B**

POS. ITEM	BENENNUNG	DESCRIPTION	BEMERKUNG REMARKS	ARTIKEL NR. ARTICLE NO.	STK QTY.	EUR/STÜCK EUR/UNIT
10	Auspuffanlage ohne Katalysator komplett	Exhaust pipe without catalyst complete		533310-001	1	
20	Auspuffdichtung	Exhaust pipe gasket		529257	2	
30	Auspuffhalterung	Exhaust mounting		533312-001	1	
40	Lambdasonde	Lambda sensor		529253	2	
60	Sechskantmutter	Hex screw	M 8, DIN 934	015057	4	
70	Sechskantschraube	Hex screw	M 8x50, DIN 931	015540	1	
80	Scheibe	Washer	ø 8.4, DIN 125	014919	1	
90	Scheibe	Washer	ø 8.4, DIN 9021	014970	1	
100	Sechskantmutter	Hex nut	M 8, DIN 985	015086	1	
	<u>Abgasschlauch-Anschluss abnehmbar</u>	<u>Exhaust hose connection - removable</u>	C (110-130)	534357-001	1	
110	Aufsatzstück Auspuff abnehmbar	Exhaust attachment removable		533302-001	1	
120	Rändelmutter	Knurled nut	M 6	086314	1	
130 na	Schnurzug-Beteuel	Bag		011529	1	



**Rosenbauer International Aktiengesellschaft**  
A-4060 Leonding, P.O.Box 176, Tel. 070/6794  
Fax 070/6794/312, E-mail: service@rosenbauer.com

**Auspuffanlage**  
**Exhaust pipe**  
533291-001

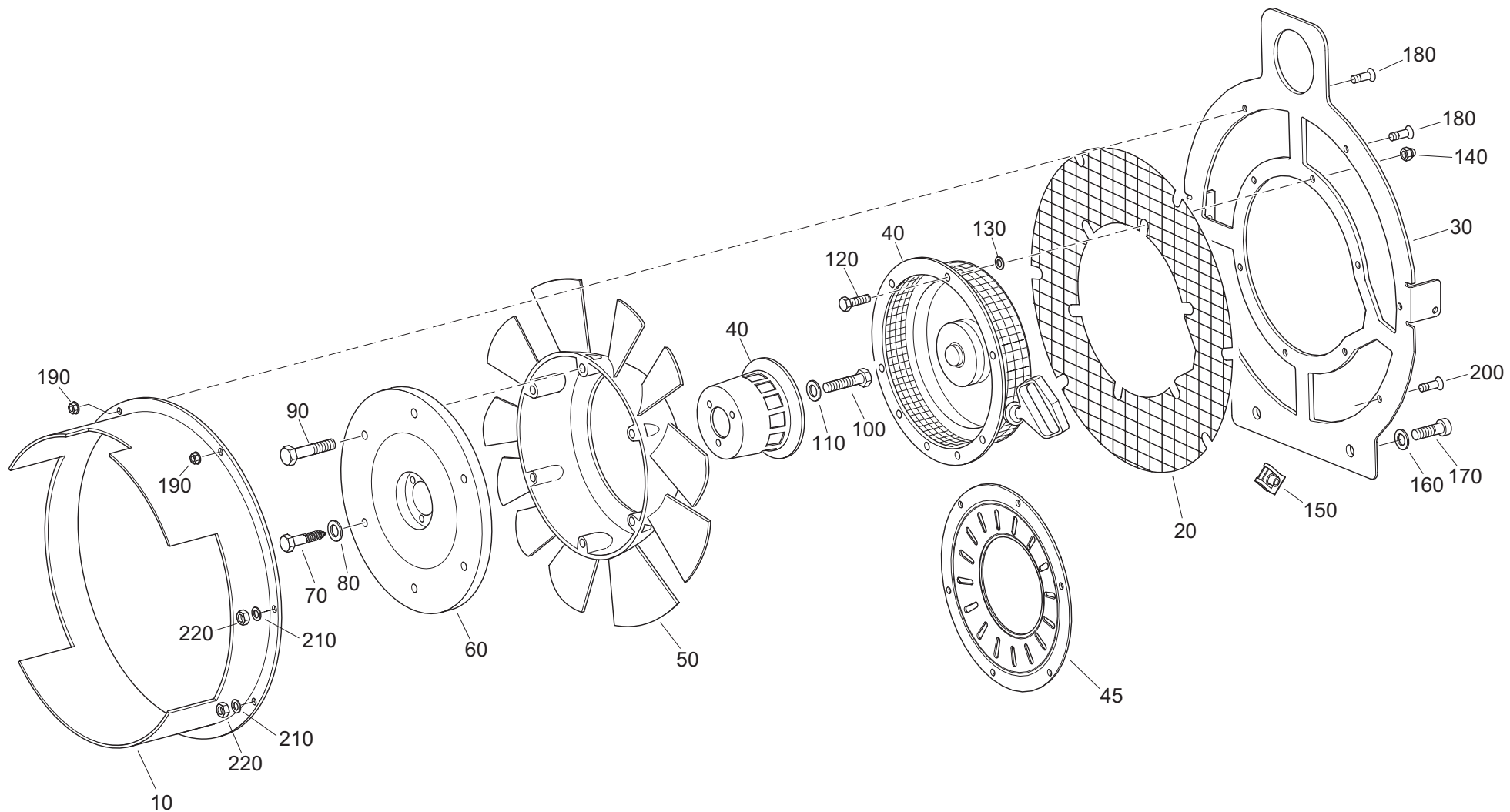
**Ausgabe/Release:**  
03/07 Rev.01  
SFS3-DWi

**Tafel / Table:**  
14/2

**Gruppe:**  
**Group:**

**B**





**Rosenbauer International Aktiengesellschaft**  
 A-4060 Leonding, P.O.Box 176, Tel. 070/6794  
 Fax 070/6794/312, E-mail: [service@rosenbauer.com](mailto:service@rosenbauer.com)

**Handstarter**  
**Rewinding starter**  
 529365

Ausgabe/Release:  
 03/07 Rev.01  
 SFS3-DWi

Tafel / Table:  
 15/1

**Gruppe:**  
**Group:**

**B**

POS. ITEM	BENENNUNG	DESCRIPTION	BEMERKUNG REMARKS	ARTIKEL NR. ARTICLE NO.	STK QTY.	EUR/STÜCK EUR/UNIT
	<u>Handstarter m. Seil komplett</u>	<u>Rewinding starter w. rope complete</u>	C (10-40, 50-210)	529365-001	1	
	<u>Handstarter m. Deckel komplett</u>	<u>Rewinding starter w. cap complete</u>	C (10-30, 45-210)	529365-002	1	
10	Luftführungsring	Air guiding ring		522165-001	1	
15 na	Befestigungselement für Kabelbinder	Fixing part	AL	049177	2	
20	Schutzgitter	Protection grill		522383-001	1	
30	Starterbefestigung	Starter mounting		522164-001	1	
40	Rückholstarter	Rewinding starter	Var. mit Seil / Version with rope	011530-001	1	
45	Handstarterabdeckung	Rewinding starter cap	Var. mit Deckel / Version with cap	534173-001	1	
50	Lüfter	Fan		023412-001	1	
60	Lüfternabe	Fan hub		014609-001	1	
70	Blehschraube	Screw	M 6.3x26, DIN 7976	016158	3	
80	Scheibe	Washer	ø 6.4, DIN 125	014917	3	
90	Sechskantschraube	Screw	M 5x20, DIN 933	015492	3	
100	Sechskantschraube	Screw	M 6x35, DIN 933	015508	3	
110	Federring	Ring	ø 6, DIN 127	003229	3	
120	Sechskantschraube	Screw	M 6x20, DIN 933	015502	6	
130	Scheibe	Washer	ø 6.4, DIN 125	014917	6	
140	Hutmutter	Cap nut	M 6, DIN 1587	014997	6	
150	Blechmutter RAPID	Plate nut RAPID	M 8	529429	2	
160	Scheibe	Washer	ø 8.4, DIN 125, ST	014919	2	



**Rosenbauer International Aktiengesellschaft**  
A-4060 Leonding, P.O.Box 176, Tel. 070/6794  
Fax 070/6794/312, E-mail: service@rosenbauer.com

**Handstarter**  
*Rewinding starter*  
529365

Ausgabe/Release:  
03/07 Rev.01  
SFS3-DWi

Tafel / Table:  
15/2

**Gruppe:**  
**Group:**

**B**

POS. ITEM	BENENNUNG	DESCRIPTION	BEMERKUNG REMARKS	ARTIKEL NR. ARTICLE NO.	STK QTY.	EUR/STÜCK EUR/UNIT
170	Zylinderschraube	Screw	M 8x25, DIN 912	015989	2	
180	Senkschraube	Screw	M 6x25, DIN 965	085055	2	
190	Sechskantmutter m. Flansch	Nut w. flange	M 6, DIN 6926	027069	2	
200	Senkschraube	Screw	M 6x16, DIN 965	082760	4	
210	Scheibe	Washer	ø 6.4, DIN 125	014917	4	
220	Sechskantmutter	Nut	M 6, DIN 985	015085	4	



**Rosenbauer International Aktiengesellschaft**  
A-4060 Leonding, P.O.Box 176, Tel. 070/6794  
Fax 070/6794/312, E-mail: service@rosenbauer.com

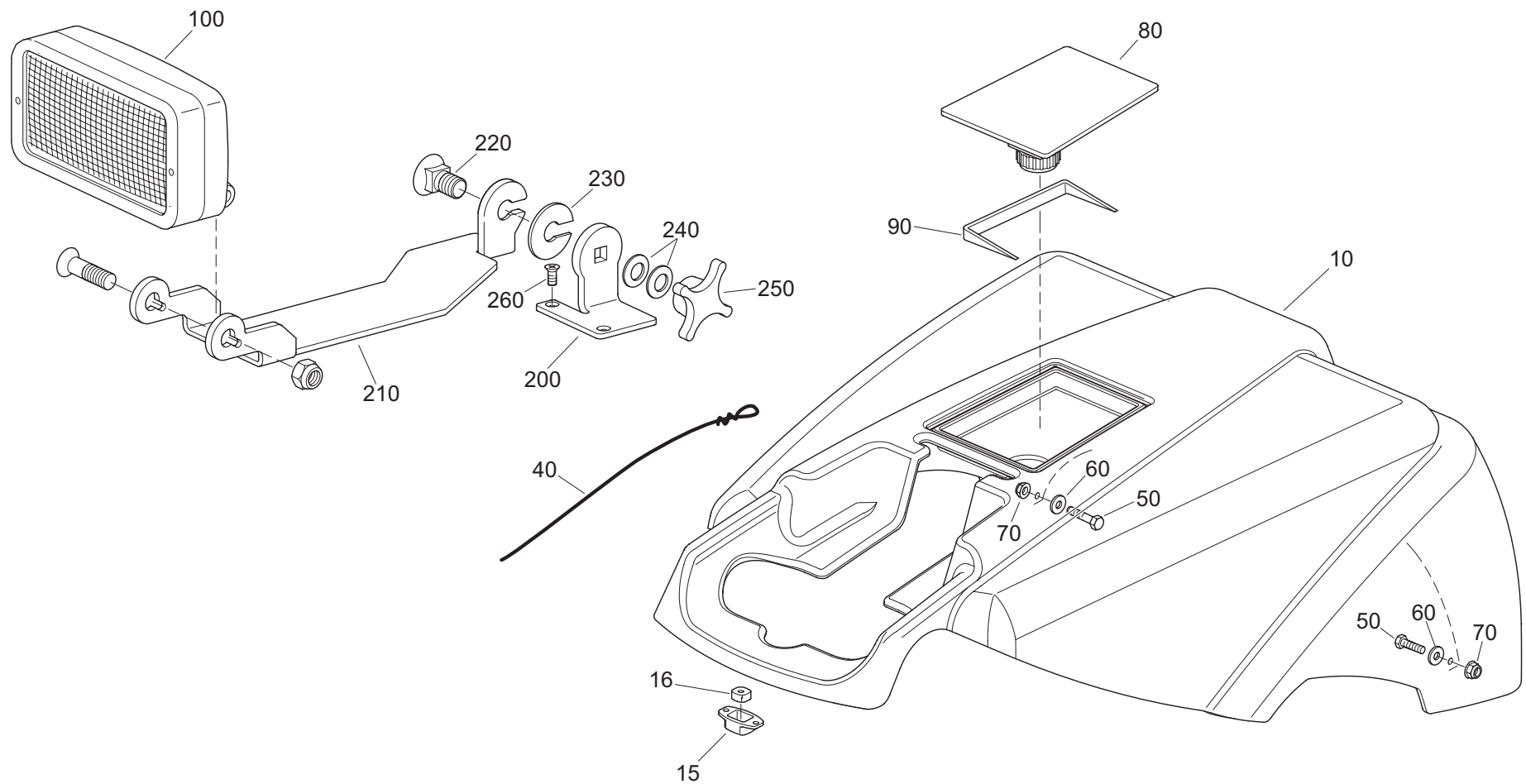
**Handstarter**  
*Rewinding starter*  
529365

Ausgabe/Release:  
03/07 Rev.01  
SFS3-DWi

Tafel / Table:  
15/3

**Gruppe:**  
**Group:**

**B**



**Rosenbauer International Aktiengesellschaft**  
 A-4060 Leonding, P.O.Box 176, Tel. 070/6794  
 Fax 070/6794/312, E-mail: service@rosenbauer.com

**Abdeckung, Scheinwerferhalterung**  
**Cover, Headlight base**  
 529292-001, 529288, 534343

Ausgabe/Release:  
 03/07 Rev.01  
 SFS3-DWi

Tafel / Table:  
 16/1

**Gruppe:**  
**Group:**

**B**

POS. ITEM	BENENNUNG	DESCRIPTION	BEMERKUNG REMARKS	ARTIKEL NR. ARTICLE NO.	STK QTY.	EUR/STÜCK EUR/UNIT
	<u>Abdeckung rot komplett</u>	<u>Cover red complete</u>	C (10-76)	529292-001	1	
	<u>Abdeckung gelb komplett</u>	<u>Cover yellow complete</u>	C (10-76)	529292-002	1	
10	<u>Abdeckhaube rot komplett</u>	<u>Hood red complete</u>	C (15-16)	529290-001	1	
	<u>Abdeckhaube gelb komplett</u>	<u>Hood yellow complete</u>	C (15-16)	529290-002	1	
15	Türfeststeller - Gehäuse	Door arrester - housing		529295	1	
16	Gummi Klemmpuffer	Rubber clamp		529296	1	
40	Reepschnur rot	Rope red		034520-003	1	
50	Sechskantschraube	Screw	M 6x25, DIN 933	015504	2	
60	Scheibe	Washer	ø 6.4, DIN 9021	014956	2	
70	Sechskantmutter mit Flansch	Nut with flange	M 6, DIN 6926	027069	2	
75 na	Befestigungselement für Kabelbinder	Fixing part for cable clip	AL	049177	8	
76 na	Kabelbinder	Cable clip		022298	8	
80	Bedienteilmodul	Control panel	ohne DRE / without DRE	528843	1	
	Bedienteilmodul	Control panel	mit DRE / with DRE	528858	1	
90	Blech für Armaturen Brett schräg	Sheet for control panel oblique		532666-001	1	
	<u>Scheinwerferhalterung komplett</u>	<u>Headlight base complete</u>	C (100-260)	529288-001	1	
100	<u>Arbeitsscheinwerfer komplett</u>	<u>Working headlight complete</u>	C (100-190)	530298-001	1	
110 na	Arbeitsscheinwerfer	Working headlight		529287	1	
120 na	Halogenlampe	Halogen lamp	H3, 12V/55W	022056	1	
130 na	Spiralkabel	Cable coil		529637	1	



**Rosenbauer International Aktiengesellschaft**  
A-4060 Leonding, P.O.Box 176, Tel. 070/6794  
Fax 070/6794/312, E-mail: service@rosenbauer.com

**Abdeckung, Scheinwerferhalterung**  
**Cover, Headlight base**  
529292-001, 529288, 534343

Ausgabe/Release:  
03/07 Rev.01  
SFS3-DWi

Tafel / Table:  
16/2

**Gruppe:**  
**Group:**

**B**

POS. ITEM	BENENNUNG	DESCRIPTION	BEMERKUNG REMARKS	ARTIKEL NR. ARTICLE NO.	STK QTY.	EUR/STÜCK EUR/UNIT
140 na	Steckergehäuse	Plug housing		073578	1	
150 na	Stiftkontakt	Pin contact		073585	2	
160 na	Einzelleiterdichtung	Singel core sealing		073586	2	
170 na	Flachstecker	Flat - type connector	6.3x0.8	006038	2	
180 na	Flachsteckerhülse	Flat - type connector sleeve	6.3x0.8	001940	2	
190 na	Antennenabdeckung	Antenna covering		023682	1	
200	Scheinwerferkonsole	Headlight console		527887-001	1	
210	Scheinwerferhalter	Headlight base		527888-001	1	
220	Senkschraube	Screw	M 8x25, DIN 605	530299	1	
230	Bremsscheibe	Brake disc	ID= 10.5 AD= 40	012453-001	1	
240	Tellerfeder	Spring	ø 16x8.2x0.9, DIN 2093	012659	2	
250	Kreuzgriff	Cross handle	M 8, ø40	012209	1	
260	Senkschraube	Screw	M 5x16, DIN 965	052166	2	
265 na	Befestigungselement für Kabelbinder	Fixing part for cable clip	AL	049177	1	



**Rosenbauer International Aktiengesellschaft**  
A-4060 Leonding, P.O.Box 176, Tel. 070/6794  
Fax 070/6794/312, E-mail: service@rosenbauer.com

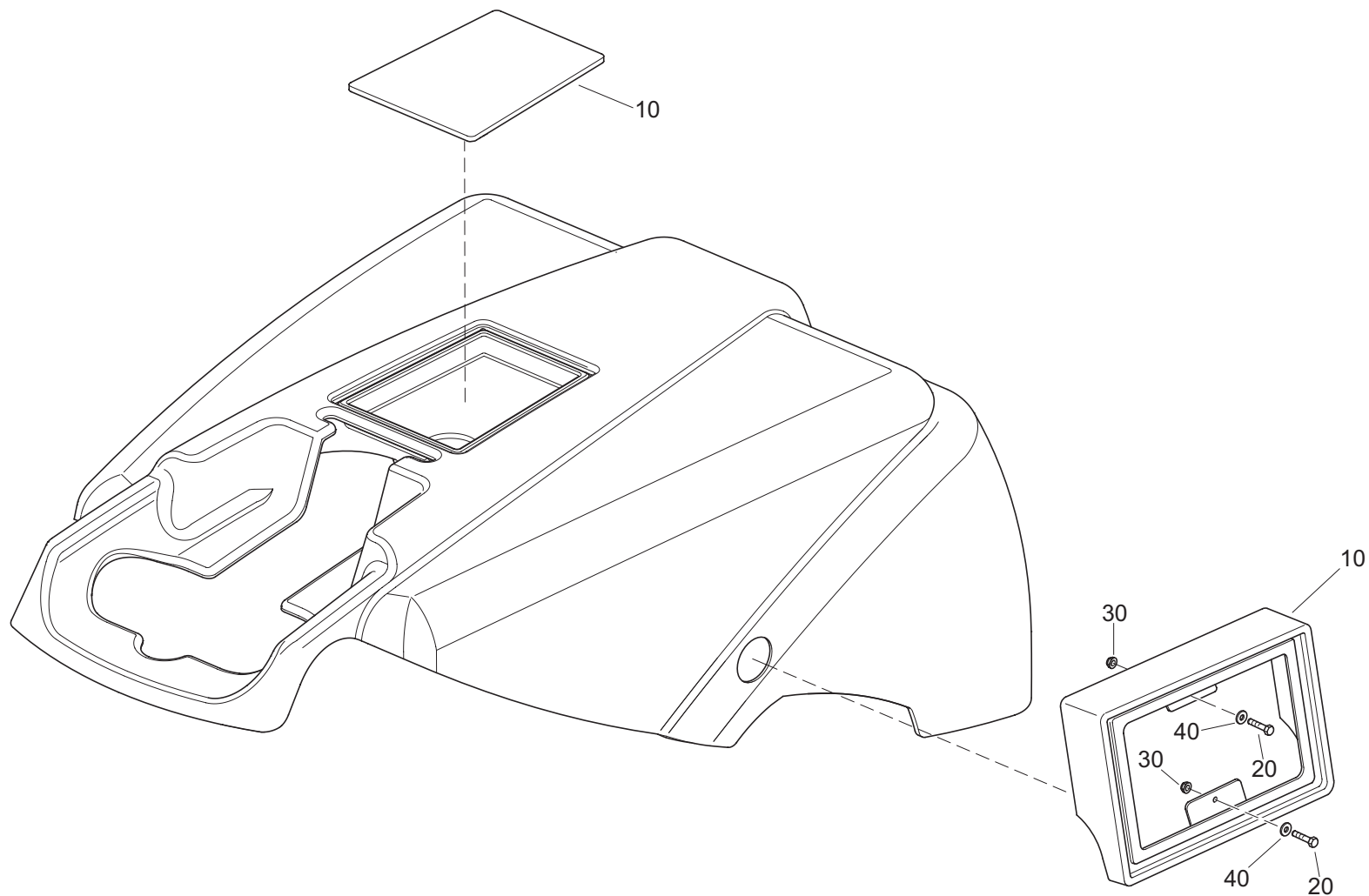
**Abdeckung, Scheinwerferhalterung**  
**Cover, Headlight base**  
529292-001, 529288, 534343

Ausgabe/Release:  
03/07 Rev.01  
SFS3-DWi

Tafel / Table:  
16/3

**Gruppe:**  
**Group:**

**B**



**Rosenbauer International Aktiengesellschaft**  
 A-4060 Leonding, P.O.Box 176, Tel. 070/6794  
 Fax 070/6794/312, E-mail: service@rosenbauer.com

**Abdeckung, Scheinwerferhalterung**  
**Cover, Headlight base**  
 529292-001, 529288, 534343

Ausgabe/Release:  
 03/07 Rev.01  
 SFS3-DWi

Tafel / Table:  
 16/4

**Gruppe:**  
**Group:**

**B**

POS. ITEM	BENENNUNG	DESCRIPTION	BEMERKUNG REMARKS	ARTIKEL NR. ARTICLE NO.	STK QTY.	EUR/STÜCK EUR/UNIT
	<u>Armaturenbrett seitlich komplett</u>	<u>Side control panel complete</u>	C (10-40)	534343	1	
10	Gehäuse für seitliche Bedieneinheit inkl. Abdeckblech oben	Cover for side control panel incl. top cover sheet	GFK	957916-001	1	
20	Sechskantschraube	Screw	M 6x20, DIN 933	015503	2	
30	Sechskantmutter	Nut	M 6	015293	2	
40	Scheibe	Washer	ø 6.4x ø 18x1.6, DIN 9021	014956	4	
50 na	Kabelstrang Verlängerung	Cable tree extension	6 m	534185-002	1	
60 na	Kabelstrang Verlängerung	Cable tree extension	1 m	534185-003	1	



**Rosenbauer International Aktiengesellschaft**  
A-4060 Leonding, P.O.Box 176, Tel. 070/6794  
Fax 070/6794/312, E-mail: service@rosenbauer.com

**Abdeckung, Scheinwerferhalterung**  
**Cover, Headlight base**  
529292-001, 529288, 534343

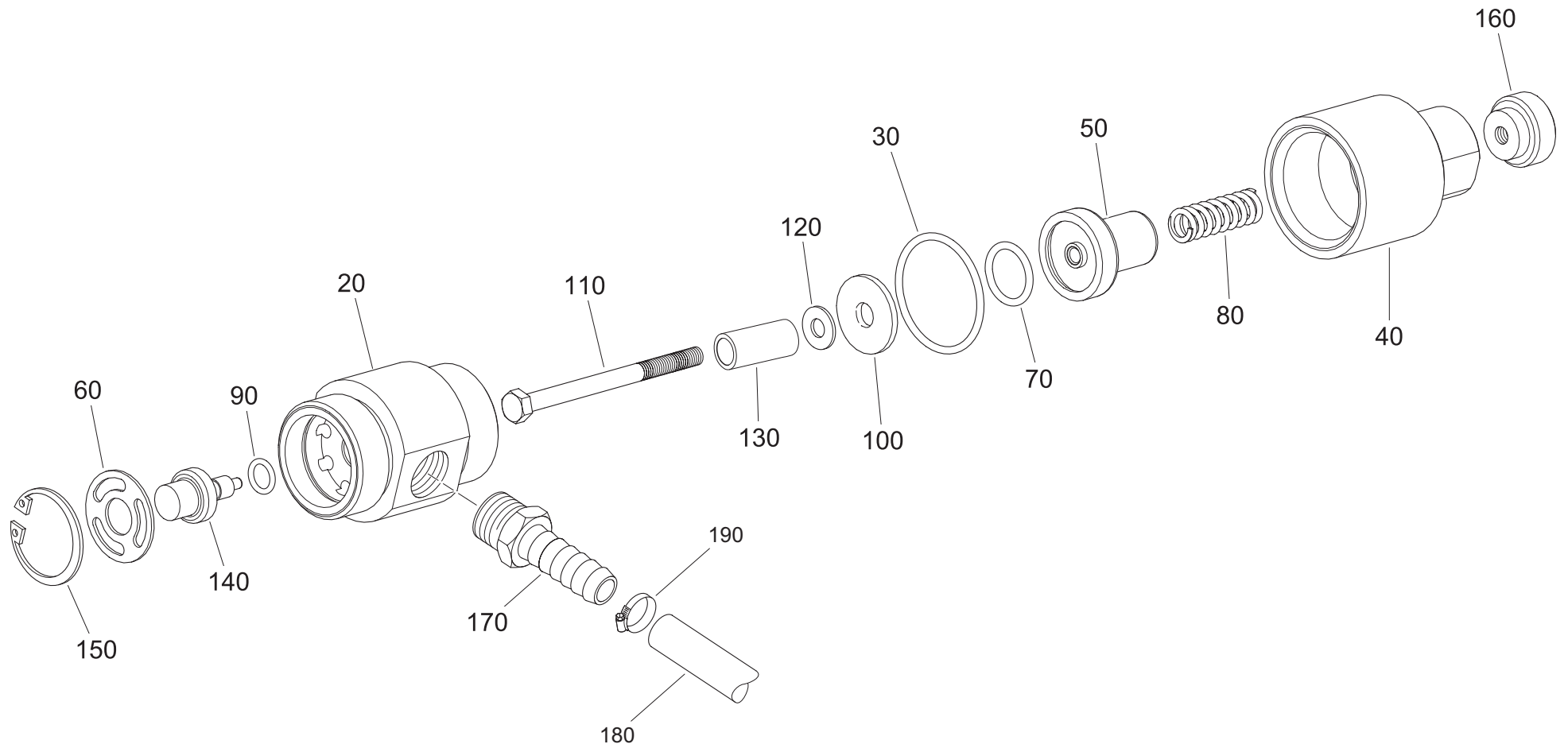
Ausgabe/Release:  
03/07 Rev.01  
SFS3-DWi

Tafel / Table:  
16/5

**Gruppe:**  
**Group:**

**B**





**Rosenbauer International Aktiengesellschaft**  
 A-4060 Leonding, P.O.Box 176, Tel. 070/6794  
 Fax 070/6794/312, E-mail: [service@rosenbauer.com](mailto:service@rosenbauer.com)

**Überhitzungsschutz mechanisch**  
**Mechanical overheating protection**  
 531261-001

Ausgabe/Release:  
 03/07 Rev.01  
 SFS3-DWi

Tafel / Table:  
 17/1

**Gruppe:**  
**Group:**

**B**

POS. ITEM	BENENNUNG	DESCRIPTION	BEMERKUNG REMARKS	ARTIKEL NR. ARTICLE NO.	STK QTY.	EUR/STÜCK EUR/UNIT
	Überhitzungsventil komplett	Overheating valve complete	C (20-160)	520121-001	1	
20	Ventilkörper	Valve body	NW 11, Ms	520122-001	1	
30	O-Ring	O-ring	ø 30x2	066394	1	
40	Ventildeckel	Valve cover	NW 11, Ms	520123-001	1	
50	Ventilkolben	Valve piston	NW 15, Ms	520126-001	1	
60	Scheibe	Washer	ø 10.4x ø 24.0x1.0	520128-001	1	
70	O-Ring	O-ring	ø 14x2	014249	1	
80	Druckfeder	Pressure spring	DIN 2098	522556	1	
90	O-Ring	O-ring	ø 7.0x1.5	522565	1	
100	Dichtscheibe	Sealing washer	ø 7x22	520125-001	1	
110	Sechskantschraube	Screw	M 5x70, DIN 933	527950	1	
120	Scheibe	Washer	ø 5.3x ø 12.0x1.0, DIN 134	523786	1	
130	Hülse	Sleeve	ø 6x ø 8x17	001243-133	1	
140	Thermoelement	Thermoelement		522580	1	
150	Sicherungsring	Retaining ring	ø 26.0x1.2, DIN 472	523850	1	
160	Rändelmutter	Knurled nut	M 5, DIN 6303	084744	1	
170	Schlauchschaft	Hose shaft	NW 16, Ms	529270	1	
180	Schlauch	Hose	ø 16.0x3.1	529568	1	
190	Schlauchklemme	Hose clamp	19-28	007157	1	



**Rosenbauer International Aktiengesellschaft**  
A-4060 Leonding, P.O.Box 176, Tel. 070/6794  
Fax 070/6794/312, E-mail: service@rosenbauer.com

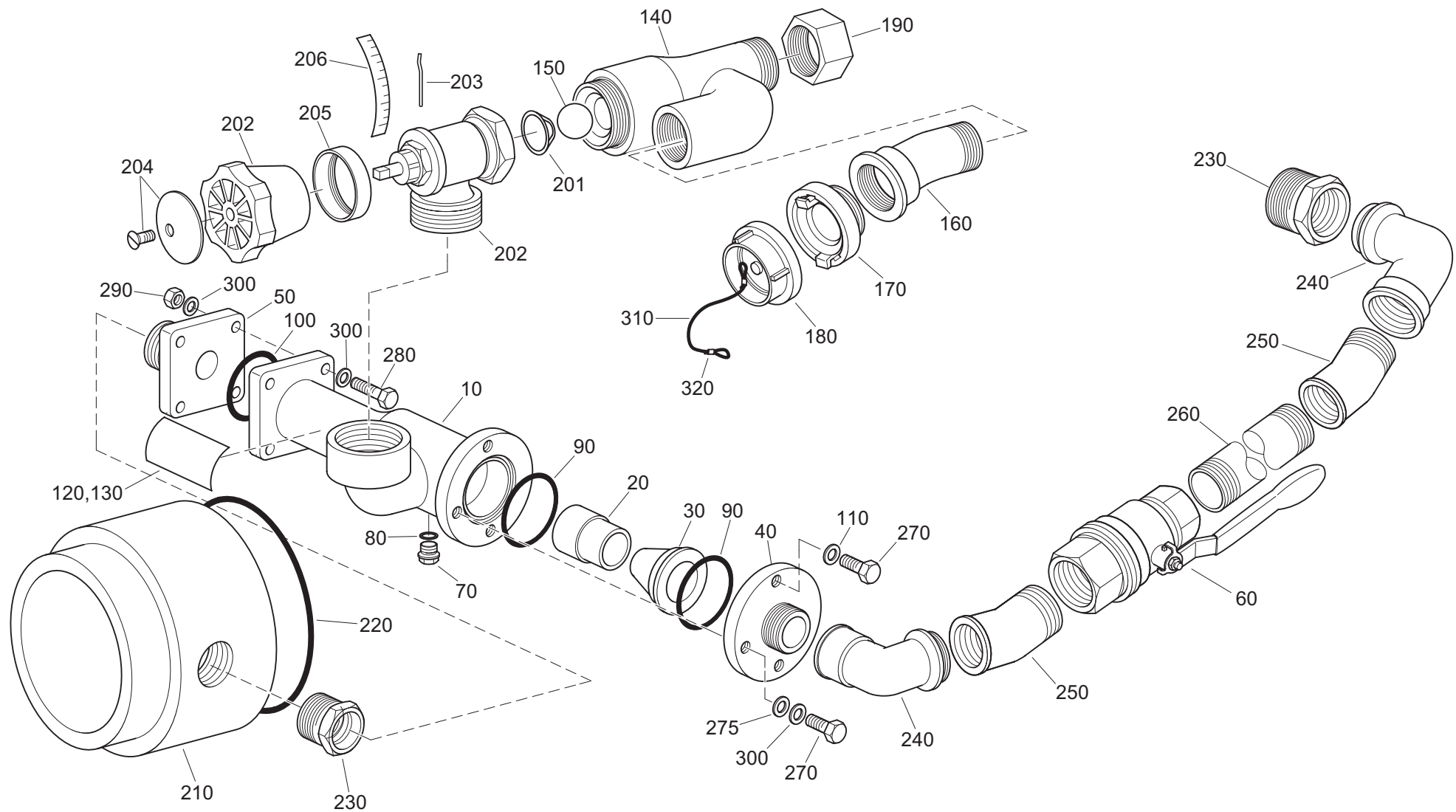
**Überhitzungsschutz mechanisch**  
*Mechanical overheating protection*  
531261-001

Ausgabe/Release:  
03/07 Rev.01  
SFS3-DWi

Tafel / Table:  
17/2

**Gruppe:**  
**Group:**

**B**



**Rosenbauer International Aktiengesellschaft**  
 A-4060 Leonding, P.O.Box 176, Tel. 070/6794  
 Fax 070/6794/312, E-mail: service@rosenbauer.com

**Pumpenvormischer RVM 80**  
**Pump proportioner RVM 80**  
 531489-001

Ausgabe/Release:  
 03/07 Rev.01  
 SFS3-DWi

Tafel / Table:  
 18/1

**Gruppe:**  
**Group:**

**B**

POS. ITEM	BENENNUNG	DESCRIPTION	BEMERKUNG REMARKS	ARTIKEL NR. ARTICLE NO.	STK QTY.	EUR/STÜCK EUR/UNIT
10	Mischkammer	Mixing chamber	AL	016483 - 001	1	
20	Fangdüse	Catch nozzle	AL	016493 - 001	1	
30	Treibdüse	Nozzle	AL	016487 - 001	1	
40	Gewindeflansch	Threaded flange	AL	016465-003	1	
50	Gewindeflansch	Threaded flange	AL	016467-003	1	
60	Kugelhahn	Ball valve	NW 20, Ms	055792	1	
70	Verschlussschraube	Screw plug	M 14.0x1.5, DIN 910, Ms	032412	1	
80	Dichtung	Gasket	ø 14.0x ø 20.0x1.5	009427	1	
90	O-Ring	O-ring	ø 40.2x3.0	014293	2	
100	O-Ring	O-ring	ø 33x3	019561	1	
110	Sicherungsring	Retaining ring	M 8, DIN 127	003228	2	
120	Symbolschild "Treibwasser"	Symbol "Induction water"	35x25	007434-003	1	
130	Symbolschild "EIN-AUS od. A-E"	Symbol "ON-OFF or A-E"	35x25	007436-003	1	
140	Ventilgehäuse	Valve casing	AL	016489-001	1	
150	Kugel	Ball		007053	1	
160	Bogen	Bow	30°	009276	1	
170	Festkupplung	Coupling	Storz D, LM	240400	1	
180	Blindkupplung	Blind coupling	Storz D, LM	250000	1	
190	Kappe	Cap		004052	1	
200	<u>Ventilgehäuse komplett</u>	<u>Valve casing complete</u>	C (201-206)	016502-001	1	
201	Sperring	Locking ring		016473-001	1	



**Rosenbauer International Aktiengesellschaft**  
A-4060 Leonding, P.O.Box 176, Tel. 070/6794  
Fax 070/6794/312, E-mail: service@rosenbauer.com

**Pumpenvormischer RVM 80**  
**Pump proportioner RVM 80**  
531489-001

Ausgabe/Release:  
03/07 Rev.01  
SFS3-DWi

Tafel / Table:  
18/2

**Gruppe:**  
**Group:**

**B**

POS. ITEM	BENENNUNG	DESCRIPTION	BEMERKUNG REMARKS	ARTIKEL NR. ARTICLE NO.	STK QTY.	EUR/STÜCK EUR/UNIT
202	Heizungsreguliertventil	Regulation-valve	Ms	009226	1	
203	Federraste	Stop spring		016504 - 001	1	
204	Plättchen m. Schraube	Shim w. screw		009227	1	
205	Dosiering	Adjusting ring		016506-001	1	
206	Schild Ablesestreifen Zumischer	Symbol Admixing rate		032712-001	1	
210	Übersatzstück	Adapter	LM	008250-001	1	
220	Gummi-Dichtung	Rubber-Gasket		009348	1	
230	Reduziernippel	Reduction nipple	Ms	050500	2	
240	Winkel	Angle	90°, Ms	045722	2	
250	Bogen	Bow	45°, Ms	042539	2	
260	Rohrdoppelnippel	Double nipple	Ms	057391	1	
270	Sechskantschraube	Screw	M 8x20, DIN 933	015528	3	
275	Ring	Ring	ø 9x ø 12x3	026998-007	1	
280	Sechskantschraube	Screw	M 8x30, DIN 933	015533	4	
290	Sechskantmutter	Nut	M 8, DIN 934	015055	4	
300	Scheibe	Washer	ø 8.4, DIN 433, ST	014939	9	
310	Reepschnur	Rope		034520-003	1	
320	Quetschverbinder	Squeezing bush		034519	1	



**Rosenbauer International Aktiengesellschaft**  
A-4060 Leonding, P.O.Box 176, Tel. 070/6794  
Fax 070/6794/312, E-mail: service@rosenbauer.com

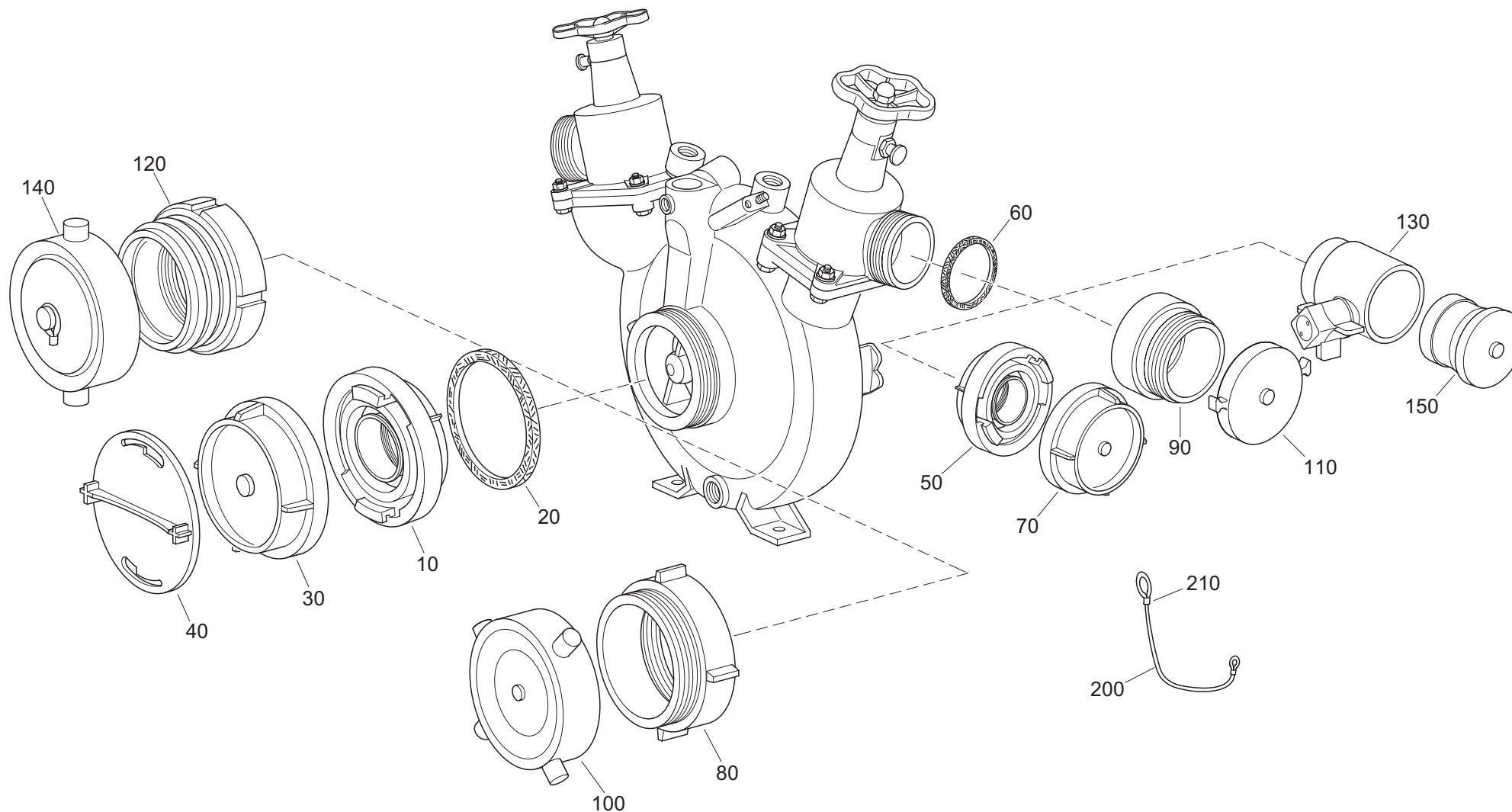
**Pumpenvormischer RVM 80**  
**Pump proportioner RVM 80**  
531489-001

Ausgabe/Release:  
03/07 Rev.01  
SFS3-DWi

Tafel / Table:  
18/3

**Gruppe:**  
**Group:**

**B**



**Rosenbauer International Aktiengesellschaft**  
 A-4060 Leonding, P.O.Box 176, Tel. 070/6794  
 Fax 070/6794/312, E-mail: service@rosenbauer.com

**Kupplungssystem**  
**Coupling system**

**Ausgabe/Release:**  
 03/07 Rev.01  
 SFS3-DWi

**Tafel / Table:**  
 19/1

**Gruppe:**  
**Group:**

**B**

POS. ITEM	BENENNUNG	DESCRIPTION	BEMERKUNG REMARKS	ARTIKEL NR. ARTICLE NO.	STK QTY.	EUR/STÜCK EUR/UNIT
	<u>AUSFÜHRUNG "STORZ"</u>	<u>DESIGN "STORZ"</u>	C (10-70)			
10	Festkupplung Storz-A	Coupling Storz-A	G4 1/2" IG, LM	243000	1	
	Festkupplung Storz-A	Coupling Storz-A	G4 1/2" IG, Ms	268840	1	
20 D	Dichtung	Gasket	ø 105x ø 126x0.5	009520	1	
D	Dichtung	Gasket	ø 105x ø 126x1	009521	1	
D	Dichtung	Gasket	ø 105x ø 126x3	009348	1	
30	Blindkupplung Storz-A	Blank coupling Storz-A	LM, DIN 14313	253000	1	
	Blindkupplung Storz 65	Blank coupling Storz 65	LM	253480	1	
40	Verschlussdeckel Storz-A	Blank cover Storz-A	LM	038639-001	1	
50	Festkupplung Storz-B	Coupling Storz-B	G2 1/2 IG, LM	242000	2	
	Festkupplung Storz-B	Coupling Storz-B	G2 1/2 IG, Ms	268820	2	
60 D	Dichtung	Gasket	ø 60x ø 75x1	009505	1	
70	Blindkupplung Storz-B	Blank coupling Storz-B	LM, DIN 14312	252000	2	
	Blindkupplung Storz 65	Blank coupling Storz 65	LM	253480	2	
	<u>AUSFÜHRUNG "NSFHT"</u>	<u>DESIGN "NSFHT"</u>	C (80-110)			
80	Festkupplung NSFHT	Coupling NSFHT	G 4 1/2" IG, LM, male	038383	1	
	Festkupplung NSFHT	Coupling NSFHT	G 4 1/2" IG, Ms, male	035197	1	
90	Festkupplung NSFHT	Coupling NSFHT	G 2 1/2" IG, LM, male	278809	2	
	Festkupplung NSFHT	Coupling NSFHT	G 2 1/2" IG, Ms, male	278810	2	
100	Blindkupplung NSFHT	Blank coupling NSFHT	G 4", LM, female	278881	1	



**Rosenbauer International Aktiengesellschaft**  
A-4060 Leonding, P.O.Box 176, Tel. 070/6794  
Fax 070/6794/312, E-mail: service@rosenbauer.com

**Kupplungssystem**  
**Coupling system**

**Ausgabe/Release:**  
03/07 Rev.01  
SFS3-DWi

**Tafel / Table:**  
19/2

**Gruppe:**  
**Group:**

**B**

POS. ITEM	BENENNUNG	DESCRIPTION	BEMERKUNG REMARKS	ARTIKEL NR. ARTICLE NO.	STK QTY.	EUR/STÜCK EUR/UNIT
110	Blindkupplung NSFHT	Blank coupling NSFHT	G 4", Ms, female	278880	1	
	Blindkupplung NSFHT	Blank coupling NSFHT	G 2 1/2", LM, female	278861	2	
	<u>AUSFÜHRUNG "BSS"</u>	<u>DESIGN "BSS"</u>	C (120-150)			
120	Übersatzstück	Adaptors	G 4 1/2" IG, LM, male	026507-001	1	
130	Festkupplung	Coupling	G 2 1/2" IG, LM, female	244389	2	
140	Blindkupplung	Blank coupling	G 4", LM	277270	1	
150	Blindkupplung	Blank coupling	G 2 1/2", LM, male	268891	2	
	Blindkupplung	Blank coupling	G 2 1/2", LM, female	268885	2	
	Blindkupplung	Blank coupling	G 2 1/2", Ms, female	277265	2	
200	Reepschnur	Rope	L= 440 mm	034520-001	1	
	Reepschnur	Rope	L= 640 mm	034520-003	1	
210	Quetschverbinder	Squeezing bush		034519	1	
220 na	Handrad mit Kurbel	Handwheel with crank		069858-001	1	



**Rosenbauer International Aktiengesellschaft**  
A-4060 Leonding, P.O.Box 176, Tel. 070/6794  
Fax 070/6794/312, E-mail: service@rosenbauer.com

**Kupplungssystem**  
**Coupling system**

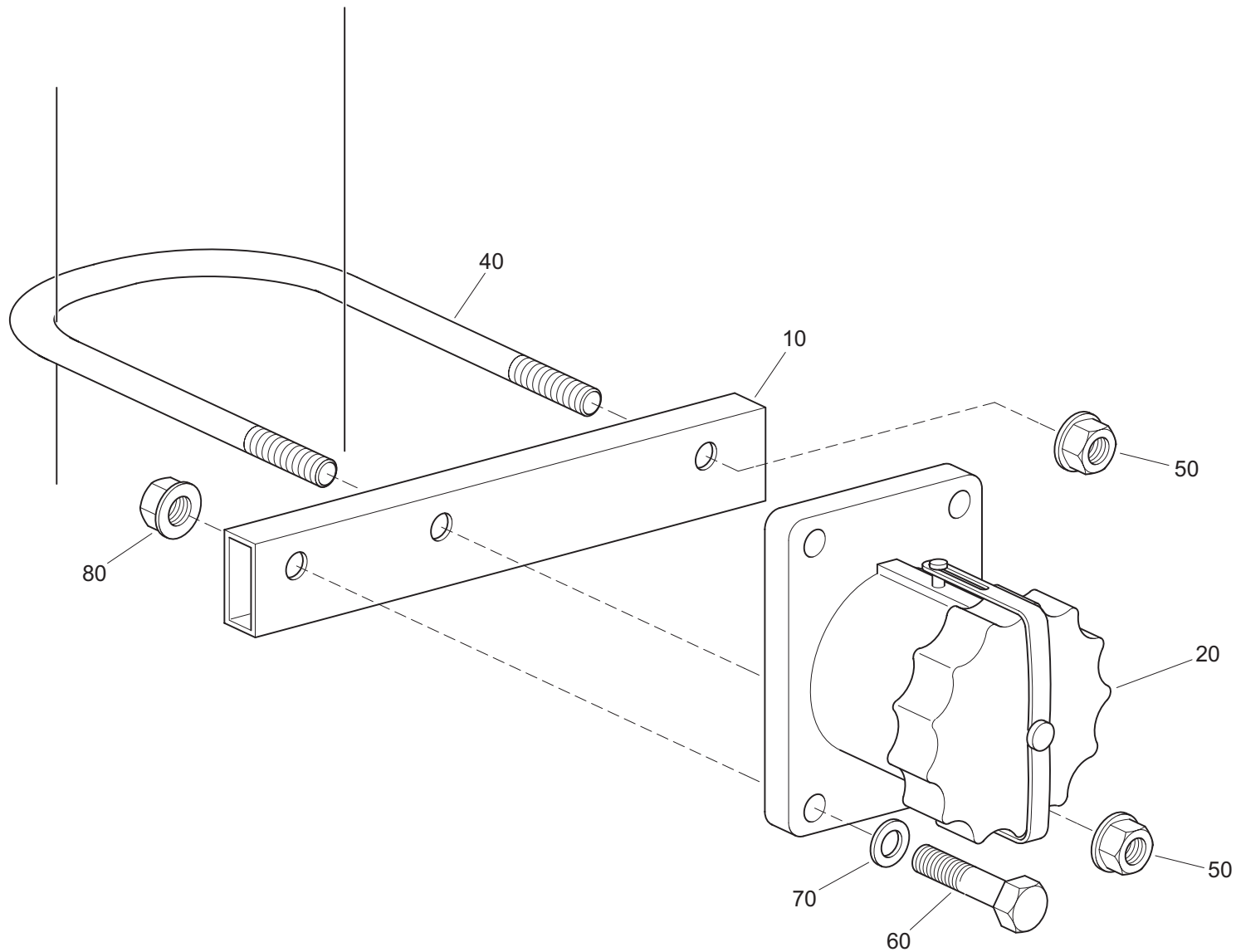
**Ausgabe/Release:**  
03/07 Rev.01  
SFS3-DWi

**Tafel / Table:**  
19/3

**Gruppe:**  
**Group:**

**B**





**Rosenbauer International Aktiengesellschaft**  
 A-4060 Leonding, P.O.Box 176, Tel. 070/6794  
 Fax 070/6794/312, E-mail: [service@rosenbauer.com](mailto:service@rosenbauer.com)

**Startsteckdose f. TS FOX III**  
**Starting socket f. TS FOX III**

**Ausgabe/Release:**  
 03/07 Rev.01  
 SFS3-DWi

**Tafel / Table:**  
 20/1

**Gruppe:**  
**Group:**

**B**

POS. ITEM	BENENNUNG	DESCRIPTION	BEMERKUNG REMARKS	ARTIKEL NR. ARTICLE NO.	STK QTY.	EUR/STÜCK EUR/UNIT
	<u>Steckdose f. FOX III - NATO 12V</u>	<u>Socket f. FOX III - NATO 12V</u>	C (10-90)	021876-003		
10	Halterung f. NATO - Steckdose	Bracket f. NATO - socket	LM	531376-001	1	
15 na	Stopfen für Halterung	Plug for bracket	rechteckig	023651	2	
20	Steckdose NATOkomplett	Socket NATO complete	12 V	023377-003	1	
30 na	Symbolschild "Batterie 12V"	Symbol "Battery 12V"	40x25	025720-001	1	
40	Rundstahlbügel	Bow		531497	1	
50	Sechskantmutter m. Flansch	Hex nut w. flange	M 8, DIN 6926	006115	2	
60	Sechskantschraube	Hex screw	M 6x35, DIN 933	015508	1	
70	Scheibe	Washer	ø 6,4, DIN 9021	052193	1	
80	Sechskantmutter m. Flansch	Hex nut w. flange	M 6, DIN 6926	027069	1	
90 na	Gummistreifen	Rubber strip	B=200 mm, L=60 mm	047990-004	1	
na	<u>Steckdose f. FOX III - DIN 12V</u> <u>Schwachstrom</u>	<u>Socket f. FOX III - DIN 12V</u> <u>Weak current</u>		529589-001		
10	Steckdose f. TS FOX III - DIN 14690	Socket f. TS FOX III - DIN 14690	Schwachstrom / weak current	529601-002	1	
20	Senkschraube	Screw	M 5x20, DIN 965	052167	3	
30	Sechskantmutter	Hex nut	M 5, DIN 985, ST	015084	3	
40	Symbolschild "Batterie 12V"	Symbol "Battery 12V"	40x25	025720-001	1	
50	Kabelbinder	Cable strap		022298	5	
60	Befestigungselement f. Kabelbinder	Fixing element f. cable strap		049177	2	
70	Bordladegerät	Onboard charger	für DIN Steckdose / for DIN socket	072824	1	



**Rosenbauer International Aktiengesellschaft**  
A-4060 Leonding, P.O.Box 176, Tel. 070/6794  
Fax 070/6794/312, E-mail: service@rosenbauer.com

**Startsteckdose f. TS FOX III**  
**Starting socket f. TS FOX III**

**Ausgabe/Release:**  
03/07 Rev.01  
SFS3-DWi

**Tafel / Table:**  
20/2

**Gruppe:**  
**Group:**

**B**

POS. ITEM	BENENNUNG	DESCRIPTION	BEMERKUNG REMARKS	ARTIKEL NR. ARTICLE NO.	STK QTY.	EUR/STÜCK EUR/UNIT
na	<u>Steckdose f. FOX III - 12V Schwachstrom</u>	<u>Socket f. FOX III - 12V Weak current</u>		529589-003		
10	Steckdose f. TS FOX III - DIN 14690	Socket f. TS FOX III - DIN 14690	Schwachstrom / weak current	529604-001	1	
20	Senkschraube	Screw	M 5x20, DIN 965	052167	3	
30	Sechskantmutter	Hex nut	M 5, DIN 985, ST	015084	3	
40	Symbolschild "Batterie 12V"	Symbol "Battery 12V"	40x25	025720-001	1	
50	Kabelbinder	Cable strap		022298	8	
60	Befestigungselement f. Kabelbinder	Fixing element f. cable strap		049177	7	
na	<u>Steckdose f. FOX III - Magnetstr. 12V Schwachstrom</u>	<u>Socket f. FOX III - Magnestic. 12V Weak current</u>		529589-004		
10	Magcode Steckdose	Magcode Socket	12 V	529601-003	1	
20	Symbolschild "Batterie 12V"	Symbol "Battery 12V"	40x25	025720-001	1	
30	Kabelbinder	Cable strap		022298	5	
40	Befestigungselement f. Kabelbinder	Fixing element f. cable strap		049177	2	
50	Bordladegerät	Onboard charger	MAGCODE	072823	1	



**Rosenbauer International Aktiengesellschaft**  
A-4060 Leonding, P.O.Box 176, Tel. 070/6794  
Fax 070/6794/312, E-mail: service@rosenbauer.com

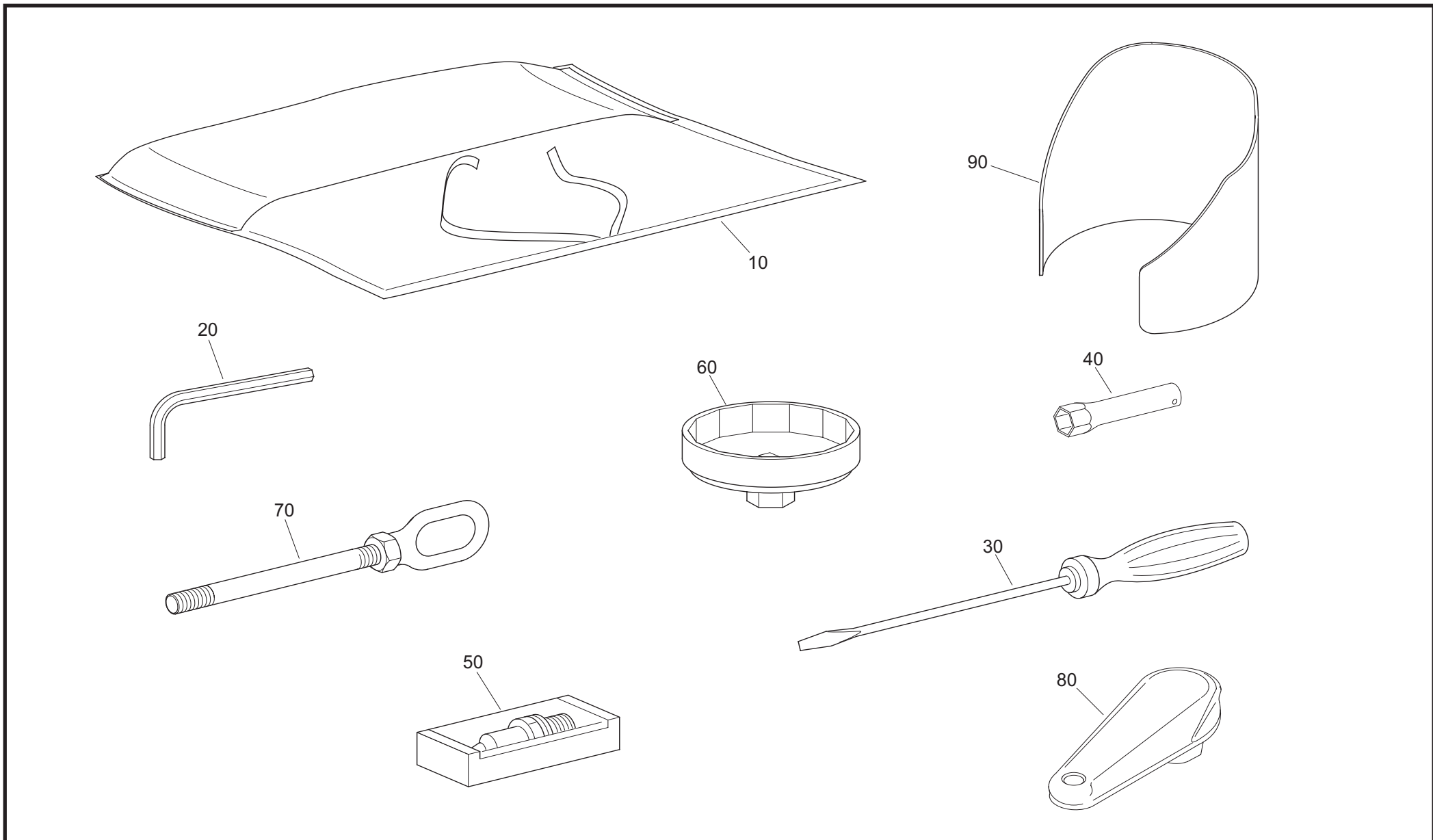
**Startsteckdose f. TS FOX III**  
**Starting socket f. TS FOX III**

**Ausgabe/Release:**  
03/07 Rev.01  
SFS3-DWi

**Tafel / Table:**  
20/3

**Gruppe:**  
**Group:**

**B**



**Rosenbauer International Aktiengesellschaft**  
 A-4060 Leonding, P.O.Box 176, Tel. 070/6794  
 Fax 070/6794/312, E-mail: service@rosenbauer.com

**Werkzeugsatz**  
**Set of Tools**

**Ausgabe/Release:**  
 03/07 Rev.01  
 SFS3-DWi

**Tafel / Table:**  
 21/1

**Gruppe:**  
**Group:**

**B**

POS. ITEM	BENENNUNG	DESCRIPTION	BEMERKUNG REMARKS	ARTIKEL NR. ARTICLE NO.	STK QTY.	EUR/STÜCK EUR/UNIT
	<u>WERKZEUGSATZ</u> Ausführung "Standard / Österreich"	<u>SET OF TOOLS</u> Design "Standard / Austria"		530396-001	1	
10	Werkzeugtasche	Tool bag	350x180	047009	1	
20	Sechskantschraubendreher	Hex screw driver	DIN 911	047002	1	
30	Schraubendreher f. Schlitz.	Screw driver f. slotted		047023	1	
40	Beta Zündkerzeneinsatz	Beta spark-plug socket	16mm	530590	1	
50	Zündkerze	Sparking plug		530397	4	
60	Ölfilterschlüssel	Oil filter nut		530591	1	
70	Transporthaken komplett	Transporthook complete	M 14x270, ST	022978-001	1	
80	Spezialschlüssel Öleinfüllschraube	Special tool for oil filling screw		534562	1	
	<u>Tankschild komplett</u>	<u>Fuel tank shield complete</u>	C (90-100)	533704-001	1	
90	Tankschild	Fule tank shield		532657-001	1	
100 na	Bedienschild Betankung	Symbol Refuelling	60x62	533542-001	1	



**Rosenbauer International Aktiengesellschaft**  
A-4060 Leonding, P.O.Box 176, Tel. 070/6794  
Fax 070/6794/312, E-mail: service@rosenbauer.com

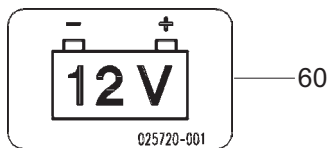
**Werkzeugsatz**  
**Set of Tools**

**Ausgabe/Release:**  
03/07 Rev.01  
SFS3-DWi

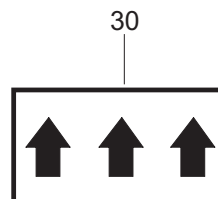
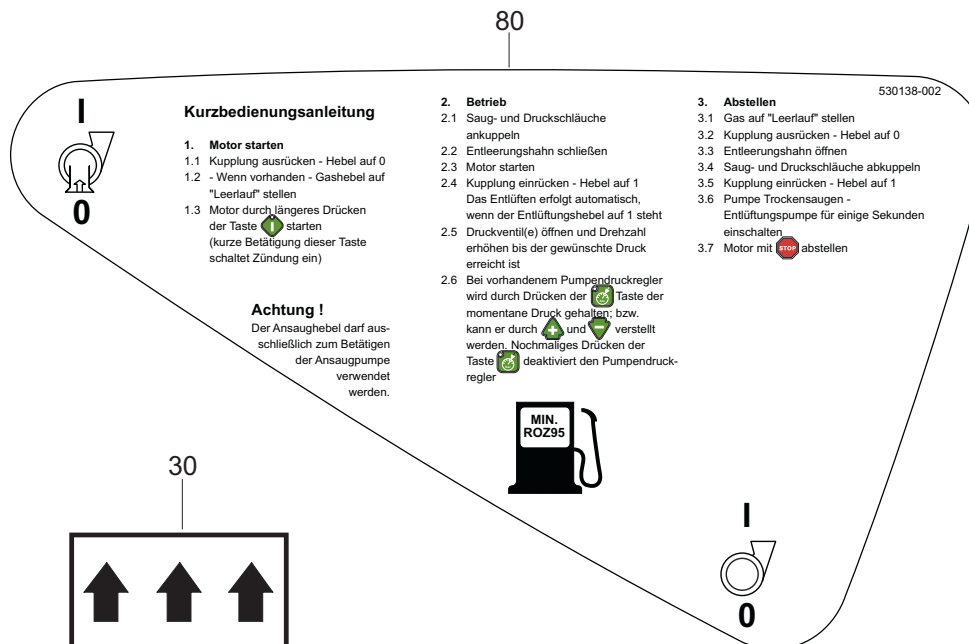
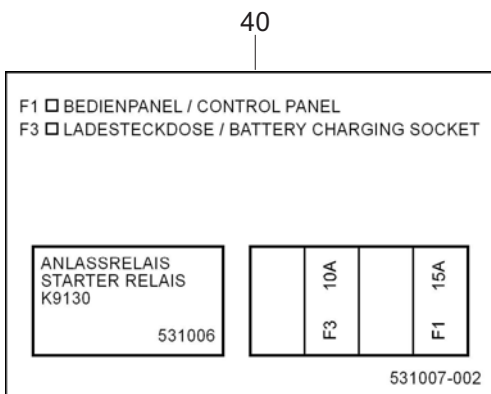
**Tafel / Table:**  
21/2

**Gruppe:**  
**Group:**

**B**



# 10 Fox



**Rosenbauer International Aktiengesellschaft**  
A-4060 Leonding, P.O.Box 176, Tel. 070/6794  
Fax 070/6794/312, E-mail: service@rosenbauer.com

**Aufkleber  
Sticker**

**Ausgabe/Release:**  
03/07 Rev.01  
SFS3-DWi

**Tafel / Table:**  
22/1

**Gruppe:  
Group:**

**B**

POS. ITEM	BENENNUNG	DESCRIPTION	BEMERKUNG REMARKS	ARTIKEL NR. ARTICLE NO.	STK QTY.	EUR/STÜCK EUR/UNIT
10	Aufkleber "FOX III"	Sticker "FOX III"	230x53	530436-001	2	
20	Aufkleber "KR+ROSENBAUER"	Sticker "KR+ROSENBAUER"	200x34	530440-001	2	
30	Aufkleber "Pfeile"	Sticker "Arrows"	39x20	046950-001	1	
40	Sicherungsbeschriftung	Fuse description	90x60	531007-002	1	
50	Aufkleber "Gas"	Sticker "Throttle"	15x60	531074-001	1	
60	Aufkleber "Batterie 12 V"	Sticker "Battery 12 V"	40x25	025720-001	1	
70	Aufkleber "Nicht f. Batterieerhaltungsl."	Sticker "Not f. Battery charge"	50x25	082012-001	1	
80	Bedienschild - Deutsch	Operating symbol - German	165x160	530138-002	1	
	Bedienschild - Englisch	Operating symbol - English	165x160	530138-003	1	
	Bedienschild - Französisch	Operating symbol - French	165x160	530138-004	1	
	Bedienschild - Spanisch	Operating symbol - Spanish	165x160	530138-005	1	
	Bedienschild - Italienisch	Operating symbol - Italian	165x160	530138-006	1	
	Bedienschild - Holländisch	Operating symbol - Dutch	165x160	530138-009	1	
	Bedienschild - Türkisch	Operating symbol - Turkey	165x160	530138-011	1	
	Bedienschild - Finnisch	Operating symbol - Finnish	165x160	530138-015	1	
	Bedienschild - Norwegisch	Operating symbol - Norway	165x160	530138-016	1	
	Bedienschild - Ungarisch	Operating symbol - Hungary	165x160	530138-017	1	
	Bedienschild - Kroatisch	Operating symbol - Croatia	165x160	530138-018	1	
na	Typenschild f. EN 14466	Type label f. EN 14466	80x70	531114-001	1	
na	Blindniete	Blind rivert		031607	4	



**Rosenbauer International Aktiengesellschaft**  
A-4060 Leonding, P.O.Box 176, Tel. 070/6794  
Fax 070/6794/312, E-mail: service@rosenbauer.com


**Aufkleber  
Sticker**

**Ausgabe/Release:**  
03/07 Rev.01  
SFS3-DWi


**Tafel / Table:**  
22/2

**Gruppe:  
Group:**

**B**

POS. ITEM	BENENNUNG	DESCRIPTION	ARTIKEL NR. ARTICLE NO.	EUR/STÜCK EUR/UNIT	
	<u>UNTERLAGEN UND BETRIEBSMITTEL FÜR TRAGKRAFTSPRITZE "FOX III"</u>	<u>DOCUMENTS AND OPERATION AGENTS FOR PORTABLE FIRE PUMP "FOX III"</u>			
A	Betriebsanleitung - TS/FOX DEUTSCH / ENGLISCH	Operation manual - PP/FOX GERMAN / ENGLISH	532279-001		
	Betriebsanleitung - TS/FOX DEUTSCH	Operation manual - PP/FOX GERMAN	532279-002		
	Betriebsanleitung - TS/FOX DEUTSCH / FRANZÖSISCH	Operation manual - PP/FOX GERMAN / FRENCH	532279-004		
	Betriebsanleitung - TS/FOX DEUTSCH / SPANISCH	Operation manual - PP/FOX GERMAN / SPANISH	532279-005		
	Betriebsanleitung - TS/FOX DEUTSCH / ITALIENISCH	Operation manual - PP/FOX GERMAN / ITALIAN	532279-006		
	Betriebsanleitung - TS/FOX DEUTSCH / HOLLÄNDISCH	Operation manual - PP/FOX GERMAN / DUTCH	532279-009		
	Betriebsanleitung - TS/FOX DEUTSCH / POLNISCH	Operation manual - PP/FOX GERMAN / POLEN	532279-010		
	Betriebsanleitung - TS/FOX DEUTSCH / TÜRKISCH	Operation manual - PP/FOX GERMAN / TURKISH	532279-011		
	Betriebsanleitung - TS/FOX DEUTSCH / UNGARISCH	Operation manual - PP/FOX GERMAN / HUNGARY	532279-017		
B	Betriebsanleitung - BMW-Motor DEUTSCH / ENGLISCH	Operation manual - BMW engine GERMAN /ENGLISH	531668-001		
	Betriebsanleitung - BMW-Motor DEUTSCH	Operation manual - BMW engine GERMAN	531668-002		
	Betriebsanleitung - BMW-Motor DEUT. /FRANZÖSISCH	Operation manual - BMW engine GERMNA / FRENCH	531668-004		
	Betriebsanleitung - BMW-Motor DEUTSCH / SPANISCH	Operation manual - BMW engine GERMAN / SPANISH	531668-005		
	Betriebsanleitung - BMW-Motor DEUT. / HOLLÄNDISCH	Operation manual - BMW engine GERMAN / DUTCH	531668-009		
	Betriebsanleitung - BMW-Motor DEUTSCH / TÜRKISCH	Operation manual - BMW engine GERMAN / TURKISH	531668-011		
C	Ersatzteilliste - TS/FOX DEUTSCH / ENGLISCH	Spare parts list - PP/FOX GERMAN / ENGLISH	532522-001		
D	Ersatzteilliste - BMW-Motor DEUTSCH / ENGLISCH	Spare parts list - BMW engine GERMAN / ENGLISH	535718-001		
E	Betriebsanleitung + Ersatzteilliste - TS/FOX DEUT. / ENG.	Operation manual + Spare parts list - PP/FOX GERM. / ENG.	531433-001		
F	Reparaturanleitung - ENTLÜFTUNGSPUMPE DEUT./ENG.	Repair manual -PRIMING PUMP GERMAN / ENGLISH	028560-001		
 <b>Rosenbauer International Aktiengesellschaft</b> A-4060 Leonding, P.O.Box 176, Tel. 070/6794 Fax 070/6794/312, E-mail: service@rosenbauer.com		<b>Dokumentation und Zubehör</b> <i>Documentation and Accessories</i>	<b>Ausgabe/Release:</b> 03/07 Rev.01 SFS3-DWi	<b>Tafel / Table:</b> Dok /1	<b>Gruppe:</b> <i>Group:</i> <b>B</b>



POS. ITEM	BENENNUNG	DESCRIPTION	ARTIKEL NR. ARTICLE NO.	EUR/STÜCK EUR/UNIT	
G	Spezialwerkzeug - Rosenbauer Pumpe	Special tools - ROSENBAUER pump	028381-001		
H	Spezialwerkzeug - Entlüftungspumpe	Special tools - ROSENBAUER Priming pump	049335-003		
I	Werkzeugsatz - TS / FOX "Standard/Österreich"	Set of tools - PP / FOX "Standard/Austria"	530396-001		
J	Schnittmodell - Entlüftungspumpe	Cut-away model - piston priming pump	056336-001		
K	Dichtsatz TS / FOX III	Gasket kit PP / FOX III	098466		
L	Reparatursatz TS / FOX III	Repair kit PP / FOX III	098467		
M	<u>Montagestoffe:</u>	<u>Lubricants:</u>			
	Wiko Hydraulik u. Pneum. Dichtung	Wiko hydraulic a. pneum. sealing	529756		
	Wiko Fügeverbindung	Wiko joint	529762		
	Wiko Aktivator	Wiko activator	529765		
	Wiko Montagereiniger K 2003	Wiko mounting cleaner K 2003	527455		
	Multi-Bond Kleber (Loctite 329)	Multi-Bond glue (Loctite 329)	049175		
	Aktivator f. Multi-Bond Kleber	Activator f. Multi-Bond glue	049176		
	Fett (100 g)	Crease (100 g)	079261		
	Sikaflex Kleber rot (für RBI Display)	Sikalex glue red (for RBI display)	052095		
	Lagerfett Mobilux EP2 (0.42 kg)	Bearing crease Mobilux EP2 (0.42 kg)	055667		
	Auspuffpaste Optimoly Paste TA (100 g)	Exhaust paste Optimoly Paste TA (100 g)	047829		
	Molykote G-rapid plus (50 g) f. Laufradmutter	Molykote G-rapid plus (50 g) f. Impeller nut	084611		
	Motor und Entlüftungspumpenöl 15W40	Engine and priming pump oil 15W40	084186		
 <b>Rosenbauer International Aktiengesellschaft</b> A-4060 Leonding, P.O.Box 176, Tel. 070/6794 Fax 070/6794/312, E-mail: service@rosenbauer.com		<b>Dokumentation und Zubehör</b> <i>Documentation and Accessories</i>	<b>Ausgabe/Release:</b> 03/07 Rev.01 SFS3-DWi	<b>Tafel / Table:</b> Dok /2	<b>Gruppe:</b> <i>Group:</i> <b>B</b>