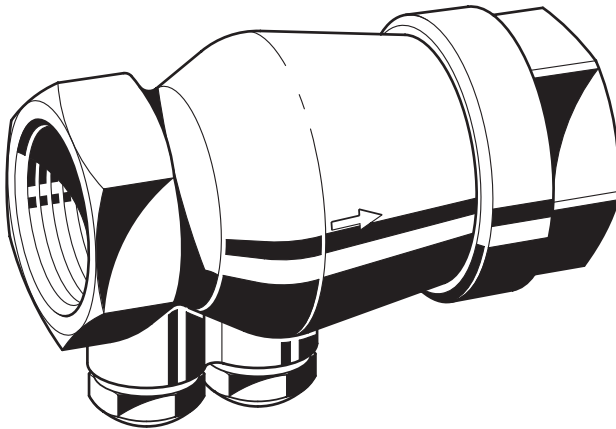


RV280

Einbauanleitung | Installation instructions

Notice de montage



Anleitung zum späteren Gebrauch aufbewahren!
Keep instructions for later use!
Conserver la notice pour usage ultérieur!

Rückflussverhinderer
Check valve
Clapet anti-retour

1. Sicherheitshinweise

1. Beachten Sie die Einbauanleitung.
2. Benutzen Sie das Gerät
 - bestimmungsgemäß
 - in einwandfreiem Zustand
 - sicherheits- und gefahrenbewusst.
3. Beachten Sie, dass das Gerät ausschließlich für den in dieser Einbauanleitung genannten Verwendungsbereich bestimmt ist. Eine andere oder darüber hinausgehende Benutzung gilt als nicht bestimmungsgemäß.
4. Beachten Sie, dass alle Montage-, Inbetriebnahme, Wartungs- und Justagearbeiten nur durch autorisierte Fachkräfte ausgeführt werden dürfen.
5. Lassen Sie Störungen, welche die Sicherheit beeinträchtigen können, sofort beseitigen.

2. Funktionsbeschreibung

Federbelastete Rückflussverhinderer haben einen beweglichen Dichtkegel, der sich beim jeweiligen Volumenstrom mehr oder weniger vom Ventilsitz abhebt. Geht der Volumenstrom gegen Null, so wird der Dichtkegel durch die Federkraft wieder auf den Ventilsitz zurückgeführt und liegt dort dicht auf.

Im Interesse der Funktionssicherheit des Rückflussverhinderers ist nach der EN 1717 eine regelmäßige Inspektion und Wartung erforderlich.

3. Verwendung

Medium Wasser, Druckluft, Erdöle, mittlere und leichte Heizöle, Kerosin, Benzin mit Aromatenanteil unter 15 %.

Nicht geeignet für gasförmige Medien unter 0,5 bar Druck, Dampf, schweres Heizöl und Benzol.

Betriebsdruck max. 16 bar

4. Technische Daten

Betriebstemperatur Wasser bis 65 °C (kurzzeitig bis nach DIN EN 13969 90 °C)
Druckluft und andere Medien bis 60 °C

Öffnungsdruck ca. 0,05 bar

Anschlussgröße 1/2" - 2"

5. Lieferumfang

Der Rückflussverhinderer besteht aus:

- Gehäuse mit Prüf- und Entleerungsschraube (1/2" nur Prüfschraube)
- Rückflussverhinderereinsatz
- Überwurfschraubung mit Innengewinde
- Prüf- und Entleerungsschraube
- Kegelführung
- Druckfeder
- Dichtkegel mit Lippendichtring

MU1H-1201GE23 R0112

6. Varianten

RV280-... A = Standardausführung
Sonderausführungen auf Anfrage
Anschlussgröße

7. Montage

7.1. Einbauhinweise

- Einbau in waagrechte Rohrleitung mit Prüfventil nach unten
 - In dieser Einbaulage ist eine optimale Entleerung gewährleistet
- Absperrventile vorsehen
 - Mit Absperrventilen ist ein optimaler Service gewährleistet
- Auf gute Zugänglichkeit achten
 - Vereinfacht Wartung und Inspektion
- Bei Hausanschluss direkt nach der Wasserzähleranlage einbauen
 - Schutz gegen Rückfließen von Wasser aus Verbrauchsanlagen

7.2. Montageanleitung

1. Rohrleitung gut durchspülen
2. Absperrarmatur eingangsseitig schließen
3. Ausgangsseite druckentlasten (z.B. durch Wasserzapfen)
4. Absperrarmatur ausgangsseitig schließen
5. Rückflussverhinderer z.B. zwischen Wasserzähler und Druckminderer, Filter oder Filterkombination einbauen
 - Durchflussrichtung beachten
 - spannungs- und biegemomentfrei einbauen
6. Absperrarmaturen ein- und ausgangsseitig langsam öffnen

8. Instandhaltung

8.1. Inspektion

8.1.1. Rückflussverhinderer

Intervall: einmal jährlich



1. Absperrarmatur eingangsseitig schließen
2. Prüfventil öffnen
 - Bis zur Druckentlastung wird etwas Wasser am Prüfventil ausfließen. Nach kurzer Zeit muss der Wasser ausfluß aufhören. Tropft oder läuft das Wasser beständig weiter, so ist der Austausch des Rückflussverhinderers notwendig - siehe Wartung Rückflussverhinderer
3. Prüfventil wieder schließen
4. Absperrarmatur eingangsseitig langsam öffnen

8.2. Wartung


8.2.1. Rückflussverhinderer

Durchführung durch ein Installationsunternehmen.



1. Absperrarmatur eingangsseitig schließen
2. Absperrarmatur ausgangsseitig schließen
3. Ausgangsseite druckentlasten (z.B. durch Wasserzapfen)
4. Rückflussverhinderer austauschen
5. Absperrarmaturen ein- und ausgangsseitig langsam öffnen

9. Entsorgung

- Gehäuse aus Messing
 - Überwurfmutter aus Messing
 - Kegelführung und Dichtkegel aus hochwertigem Kunststoff
 - Lippendichtring aus NBR
 - Druckfeder aus nichtrostendem Federstahl
 - Prüf- und Entleerungsschraube aus Messing
-  Die örtlichen Vorschriften zur ordnungsgemäßen Abfallverwertung bzw. Beseitigung beachten!

10. Störungen / Fehlersuche

Störung	Ursache	Behebung
Kein oder zu wenig Durchfluss	Absperrventil vor oder hinter dem Rückflussverhinderer nicht ganz geöffnet	Absperrventile öffnen
	Ventilkegel klemmt in Führung	Ventilkegel austauschen
Druckanstieg im Vordruckbereich	Schließt im Vordruckbereich nicht dicht ab	Ventilkegel und Lippendichtring austauschen
	Dichtflächen verschmutzt oder verschlissen	Dichtelemente reinigen, ggf. austauschen
Schlagende Geräusche	Rückflussverhinderer zu groß dimensioniert	Technische Kundenberatung anrufen

11. Serviceteile

Nr. Bezeichnung	Nennweite	Artikelnummer
1 Kegelführung	1/2"	5534900
	3/4"	5535100
	1"	5531500
	1 1/4"	5535300
	1 1/2"	5535500
	2"	5535700
2 Druckfeder	1/2"	2061400
	3/4"	2061500
	1"	2061600
	1 1/4"	2061700
	1 1/2"	2062000
	2"	2062400
3 Dichtkegel komplett	1/2"	0900356
	3/4"	0900357
	1"	0900358
	1 1/4"	0900359
	1 1/2"	0900360
	2"	0900361
4 Sechskant-Stopfensatz mit Kupferdichtring R1/4" (5 Stück)		S06M-1/4

1. Safety Guidelines

- Follow the installation instructions.
- Use the appliance
 - according to its intended use
 - in good condition
 - with due regard to safety and risk of danger.
- Note that the appliance is exclusively for use in the applications detailed in these installation instructions. Any other use will not be considered to comply with requirements and would invalidate the warranty.
- Please take note that any assembly, commissioning, servicing and adjustment work may only be carried out by authorized persons.
- Immediately rectify any malfunctions which may influence safety.

2. Description of function

Spring loaded check valves have a moving seal disc which is lifted off the seat by a greater or lesser amount depending on the flow rate through the valve. If the flow falls towards zero, then the spring pushes the disc back onto the seat and seals the waterway.

To ensure continuing correct function it is recommended that check valves be regularly checked and maintained (as specified in EN 1717).

3. Application

Medium Water, compressed air, petroleum, medium and light fuel oils, kerosene, gasoline with less than 15 % aromatic content.

Not suitable for gaseous mediums below 0.5 bar, steam, heavy oils and benzole.

Operating pressure max. 16 bar

4. Technical data

Operating temperature accord. DIN EN 13969 Water up to 65 °C (short term up to 90 °C)
Compressed air and other mediums up to 60 °C

Opening pressure ca. 0.05 bar

Connection size 1/2" - 2"

5. Scope of delivery

The check valve comprises:

- Housing with test and drain plugs (1/2" device with test plugs only)
- Check valve insert
- Union connector with internal thread
- Test and drain plugs
- Disc guide
- Spring
- Disc with lip seal ring

MU1H-1201GE23 R0112

6. Options

RV280...A = Standard version
Special Versions available on request

Connection size

7. Assembly

7.1. Installations Guidelines

- Install in horizontal pipework with test and drain plug downwards
 - This position is best for draining
- Install shutoff valves
 - Shutoff valves provide optimal serviceability
- Ensure good access
 - Simplifies maintenance and inspection
- Install right after water meter if applicable
 - Protects against backflow from water systems

7.2. Assembly instructions

- Thoroughly flush pipework
- Close shutoff valve on inlet
- Release pressure on outlet side (e.g. through water tap)
- Close shutoff valve on outlet
- Fit check valve for example between water meter and pressure reducing valve, filter or filter combination
 - Note flow direction
 - Install without tension or bending stresses
- Slowly open shut off valves on inlet and outlet

8. Maintenance

8.1. Inspection

8.1.1. Check valve
Interval: once a year



- Close shutoff valve on inlet
- Open test valve
 - Until the pressure is released, some water will flow out of the test valve. After a short period of time the water flow should stop. If the water continues to drip or run, then the check valve must be replaced - see servicing of check valve
- Close test valve again
- Slowly open shutoff valve on inlet


8.2. Maintenance

8.2.1. Check valve
To be carried out by an installation company



- Close shutoff valve on inlet
- Close shutoff valve on outlet
- Release pressure on outlet side (e.g. through water tap)
- Replace check valve
- Slowly open shut off valves on inlet and outlet

9. Disposal

- Brass housing
 - Brass connection nut
 - High grade synthetic material disc guide and disc
 - NBR lip sealing ring
 - Stainless steel spring
 - High grade synthetic material blanking plugs
-  Observe the local requirements regarding correct waste recycling/disposal!

10. Troubleshooting

Disturbance	Cause	Remedy
No or too small water flow rate	Stop valve in front of or below the check valve is not fully opened	Open shutoff valves
	Valve cone jams in the guide	Replace the valve cone
Rise in pressure in the prepressure section	Not sealing properly in the prepressure section	Replace the valve cone and the lip sealing ring
	Sealing surfaces soiled or worn	Clean the sealing elements, replace if necessary
Beating sounds	The check valve is over-dimensioned	Call Technical Customer Service

11. Spare Parts

No.	Description	Dimension	Part No.
1	Disc guide	1/2"	5534900
		3/4"	5535100
		1"	5531500
		1 1/4"	5535300
		1 1/2"	5535500
		2"	5535700
2	Spring	1/2"	2061400
		3/4"	2061500
		1"	2061600
		1 1/4"	2061700
		1 1/2"	2062000
		2"	2062400
3	Valve disc complete	1/2"	0900356
		3/4"	0900357
		1"	0900358
		1 1/4"	0900359
		1 1/2"	0900360
		2"	0900361
4	Hexagon-plug with copper sealing-ring R1/4" (5 pcs.)	all	S06M-1/4

1. Consignes de sécurité

1. Suivre les indications de la notice de montage.
2. En ce qui concerne l'utilisation de l'appareil
 - Utiliser cet appareil conformément aux données du constructeur
 - Maintenir l'appareil en parfait état
 - Respectez les consignes de sécurité
3. Il faut noter que cet équipement ne peut être mis en oeuvre que pour les conditions d'utilisation mentionnées dans cette notice. Toute autre utilisation, ou le non respect des conditions normales d'utilisation, serait considérée comme non conforme.
4. Observer que tous les travaux de montage, de mise en service, d'entretien et de réglage ne pourront être effectués que par des spécialistes agréés.
5. Prendre des mesures immédiates en cas d'anomalies mettant en cause la sécurité.

2. Description fonctionnelle

Les clapets anti-retour commandés par ressort présentent une bague bicône mobile, qui s'éloigne plus ou moins du siège de la vanne en fonction de l'importance du débit. Si le débit approche de zéro, la force de ressort ramène la bague bicône sur le siège de la vanne, où elle réalise l'étanchéité. Afin de garantir la sécurité fonctionnelle du clapet anti-retour, une inspection et une maintenance sont requises à intervalles réguliers, conformément à la norme EN 1717.

3. Mise en oeuvre

Fluide Eau, air comprimé, fuels moyens et légers, kérosène, essence avec additifs aromatiques au-dessous de 15 %

Ne convient pas pour des milieux gazeux au-dessous de 0,5 bar tels que vapeur, fuel lourd et benzène.

Pression de service max. 16 bar

4. Caractéristiques

Température de fonctionnement selon DIN EN 13969 Eau jusqu'à 65 °C (brièvement jusqu'à 90 °C), air comprimé et autres fluides jusqu'à 60 °C

Pression d'amorce ca. 0,05 bar

Dimensions de raccordement 1/2" - 2"

5. Contenu de la livraison

Le clapet anti-retour est composé de :

- Boîtier avec vis de contrôle et de purge (1/2" seulement vis de contrôle)
- Cartouche du clapet anti-retour
- Écrou-raccord avec filetage intérieur
- Vis de contrôle et de purge

- Guidage conique
- Ressort de pression
- Bague bicône avec bague d'étanchéité à lèvres

6. Variantes

RV280-... A = Modèle standard
Modèles hors série sur demande

Dimensions de raccordement

7. Montage

7.1. Dispositions à prendre

- Installation dans un tuyau horizontal, soupape de contrôle vers le bas
 - Cette constellation garantit la meilleure purge possible.
- Prévoir des soupapes d'arrêt
 - Les soupapes d'arrêt garantissent le meilleur entretien possible.
- Veiller à un accès facile
 - Simplifie la maintenance et l'inspection
- En cas d'installation dans une habitation, toujours le poser immédiatement après le compteur d'eau.
 - Protection anti-retour de l'eau provenant des installations


7.2. Instructions de montage

1. Bien rincer la conduite
2. Fermer le robinet de fermeture du côté de l'entrée
3. Dépressuriser le côté sortie (par ex: en ouvrant la vanne de purge, etc..)
4. Fermer le robinet d'isolement en aval
5. Monter le clapet anti-retour par ex. entre le compteur d'eau et le détendeur, le filtre ou les combinaisons de filtres
 - Vérifier le sens de passage du fluide
 - Vérifier l'absence de contraintes anormales en traction et en flexion
6. Ouvrir lentement le robinet de fermeture de l'entrée et sortie

8. Maintenance

8.1. Inspection

8.1.1. Clapet anti-retour

 Période : une fois par an

1. Fermer le robinet d'isolement en amont
2. Ouvrir le clapet de contrôle
 - Jusqu'à la décompression, un peu d'eau s'écoule de la valve de contrôle. L'écoulement d'eau doit s'arrêter après quelques instants. Si l'eau goutte ou continue à couler, alors il convient de remplacer le clapet d'aspiration - voir maintenance du clapet d'aspiration
3. Refermer la valve de contrôle
4. Ouvrir lentement le robinet d'isolement en amont

8.2. Maintenance


8.2.1. Clapet anti-retour



Opération effectuée par un professionnel

1. Fermer le robinet d'isolement en amont
2. Fermer le robinet d'isolement en aval
3. Dépressuriser le côté sortie (par ex: en ouvrant la vanne de purge, etc..)
4. Remplacer le clapet d'aspiration
5. Ouvrir lentement le robinet de fermeture du entrée et sortie

9. Matériel en fin de vie

- Boîtier en laiton
 - Écrou-raccord en laiton
 - Guidage conique et bague bicône en plastique de haute qualité
 - Bague d'étanchéité à lèvres en NBR
 - Ressort de pression en acier à ressorts inoxydable
 - Boîtier avec vis de contrôle et de purge en laiton
-  Se conformer à la réglementation pour l'élimination des équipements industriels en fin de vie vers les filières de traitement autorisées!

10. Défaut / recherche de panne

Panne	Cause	Remède
Peu ou trop peu d'écoulement	Robinet d'arrêt avant ou après le clapet anti-retour pas complètement ouvert	Ouvrir les robinets d'isolement.
	Cône de soupape coincé dans le guide	Remplacer le cône de soupape
Montée de pression dans la zone de pression d'entrée	Zone de pression d'entrée n'est pas complètement étanche	Remplacer le cône de soupape et la bague d'étanchéité à lèvres
	Surfaces d'étanchéité sales ou usées	Nettoyer ou remplacer, le cas échéant, les éléments d'étanchéité
Bruits répétés	Dimension clapet anti-retour trop grande	Contactez les techniciens du service après-vente

11. Aperçu pièces

N°	Désignation	Diamètre nominal	Numéro d'article
1	Guidage conique	1/2"	5534900
		3/4"	5535100
		1"	5531500
		1 1/4"	5535300
		1 1/2"	5535500
		2"	5535700
2	Ressort de compression	1/2"	2061400
		3/4"	2061500
		1"	2061600
		1 1/4"	2061700
		1 1/2"	2062000
		2"	2062400
3	Cône de fermeture	1/2"	0900356
		3/4"	0900357
		1"	0900358
		1 1/4"	0900359
		1 1/2"	0900360
		2"	0900361
4	Bouchon de fermeture avec joint d'étanchéité en cuivre R1/4" (5 pièces)		S06M-1/4

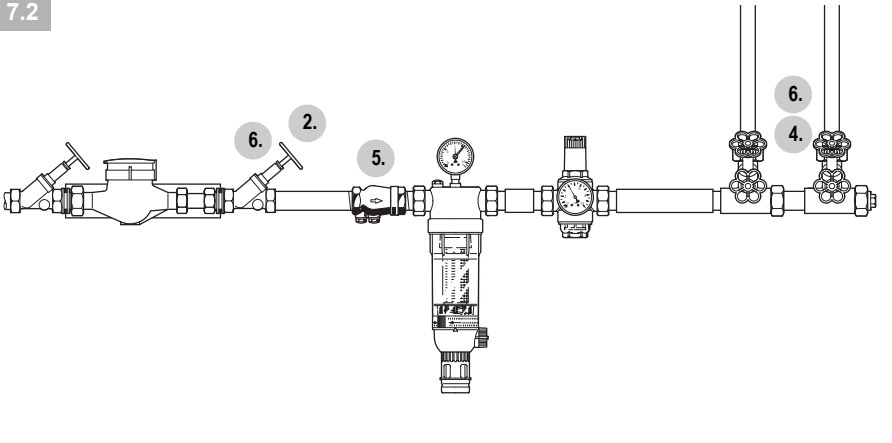
Automation and Control Solutions

Honeywell GmbH
Hardhofweg
74821 MOSBACH
GERMANY
Phone: (49) 6261 810
Fax: (49) 6261 81309
www.honeywell.com

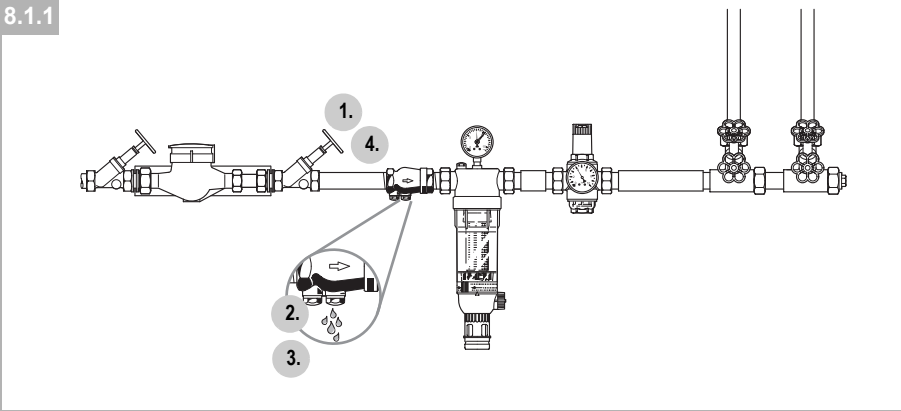
Manufactured for and on behalf of the
Environmental and Combustion Controls Division of
Honeywell Technologies Sàrl, Z.A. La Pièce 16,
1180 Rolle, Switzerland by its Authorised Represen-
tative Honeywell GmbH
MU1H-1200GE23 R0112
Subject to change
© 2012 Honeywell GmbH

Honeywell

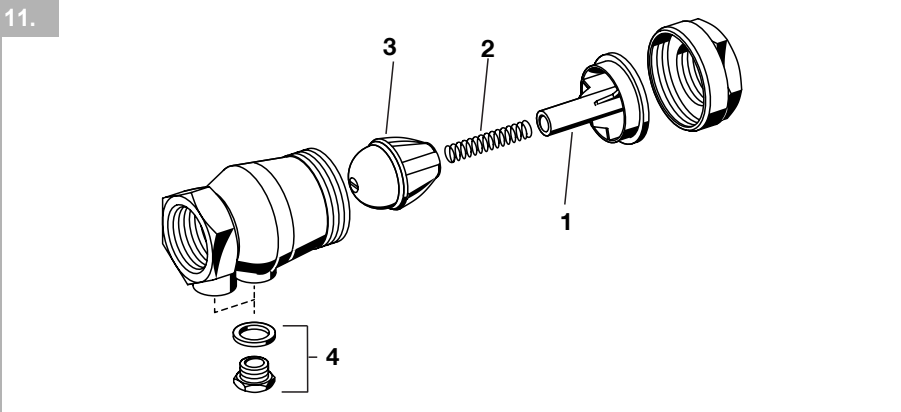
7.2



8.1.1



11.



D

1. Sicherheitshinweise	2
2. Funktionsbeschreibung	2
3. Verwendung	2
4. Technische Daten	2
5. Lieferumfang	2
6. Varianten	2
7. Montage	2
8. Instandhaltung	2
9. Entsorgung	3
10. Störungen / Fehlersuche	3
11. Serviceteile	3

GB

1. Safety Guidelines	4
2. Description of function	4
3. Application	4
4. Technical data	4
5. Scope of delivery	4
6. Options	4
7. Assembly	4
8. Maintenance	4
9. Disposal	4
10. Troubleshooting	5
11. Spare Parts	5

F

1. Consignes de sécurité	6
2. Description fonctionnelle	6
3. Mise en oeuvre	6
4. Caractéristiques	6
5. Contenu de la livraison	6
6. Variantes	6
7. Montage	6
8. Maintenance	6
9. Matériel en fin de vie	7
10. Défaut / recherche de panne	7
11. Aperçu pièces	7