

WOOD METALBESTOS®

3"
80 mm

4"
100 mm

5"
130 mm

6"
150 mm

Produktoversigt
Installationsvejledning

Brændekedler
Pillebrændeovne
Brændeovne

Helt i rustfrit stål
Godkendt til montage
uden skakt



MetalbestoS Wood er en nyudviklet rustfri stålskorsten, der er specielt er velegnet til biobrændselsanlæg.

Wood anvendes til både traditionelle brændeovne og –kedler og de nye moderne pillebrændeovne og –kedler.

Tekniske data				
Indvendig diameter [mm]	80	100	130	150
Udvendig diameter [mm]	180	200	230	250
Lysningsareal [cm ²]	50	80	130	180
Materiale specifikationer				
Yder-rør, rustfrit stål [mm]	AISI 304 : 1.4301 : X5CrNi 18-10			
Yder-rør, godstykkelse [mm]	0,5			
Svejsesøm	Lasersvejsning			
Finish	matsort pulverlakeret PE 5092 (NCS)			
Inder-rør, rustfrit stål	AISI 316 : 1.4404 : X2CrNiMo 17-12-2			
Inder-rør, godstykkelse [mm]	0,5			
Svejsesøm	Lasersvejsning			
Isolering	Promax WM 950			
Isoleringstykkelse [mm]	50			
Varmemodstandsevne R, 200 °C [m ² k/W]	0,518			

Holdbarhed · vejrbestandighed · effektivt træk

MetalbestoS Wood er et højteknologisk skorstenssystem, der er specialudviklet til moderne biomasse fyrede anlæg.

Skorstenen kan derfor anvendes til såvel traditionelle brændeovne og -kedler, som de nye moderne træpilleovne og –kedler.

Wood er opbygget som en 3-lags konstruktion med 50 mm isolering. Skorstenen er lasersvejset både indvendig og udvendig og udført helt i 0,5 mm rustfrit stål.

De forskellige skorstenslængder og skorstens-dele, som er vist i dette katalog, samles til enhver ønsket skorstens-konstruktion.

Skorstens-delene samles enkelt med nippel/muffe-samling og låsebånd. Det ydre, robuste rør beskytter skorstenen mod udvendig beskadigelse og korrosion. Wood leveres standard i en flot matsort pulverlakering.

Det glatte inder-rør giver en hurtig, jævn røghastighed og opvarmes hurtigt til optimalt træk.

Det ydre rør bærer hele konstruktionens egenvægt, således at det indre rør kan arbejde frit uden spændinger.

MetalbestoS Wood er udført helt i rustfrit stål
- Indvendig og udvendig

Typisk anvendelse

Røgkanaler:

Til biobrændselsfyrede anlæg op til 130 kW

Ubegrænsede muligheder for retningsændringer, tilslutninger, inspektionsmuligheder og fastgørelser via stort tilbehørsprogram.

Skorstene:

Til kedler med atmosfærisk eller med blæseluftsforbrænding op til 130 kW.

Til brændeovne og pejse.

Velisoleret · 50 mm temperaturstabil isolering.

Metalbestos Wood er fremstillet med højteknologisk temperaturstabil isolering, Der modstår temperaturer op til 1.000 °C uden beskadigelse. Det sikrer, at isoleringen er ubeskadiget efter en eventuel skorstensbrand. Den effektive isolering betyder minimum sodafsætning, mindre risiko for skorstensbrand og større sikkerhed. Skorstens isoleringsmateriale har en lav vægt, der går elementerne let at håndtere og installere.

Afprøvning · godkendelse

MetalbestoS Wood er afprøvet og certificeret i henhold til de fælleseuropæiske Standarder, DS/EN 1859 og DS/EM 1856-1, og har følgende mærkning:

DS/EN 1856-1 – T400 – N1 – W – Vm – L50050 – G30

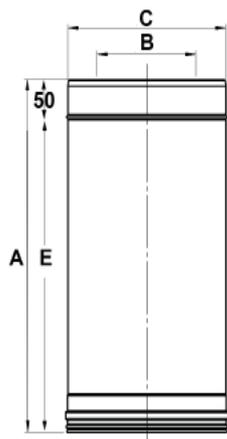
MetalbestoS Wood opfylder således kravene i det danske Bygningsreglement.

MetalbestoS Wood er certificeret på højeste sikkerhedsniveau

MetalbestoS Wood er klassificeret som brandmodstandsdygtig

MetalbestoS Wood er underkastet tredjeparts løbende kvalitetskontrol

Skorstenslængde



Dia	VVS Nr.	A	B	C	D
3"	317503081	250	80	180	200
4"	317503101	250	100	200	200
5"	317503131	250	130	230	200
6"	317503151	250	150	250	200
3"	317505081	500	80	180	450
4"	317505101	500	100	200	450
5"	317505131	500	130	230	450
6"	317505151	500	150	250	450
3"	317507081	1000	80	180	950
4"	317507101	1000	100	200	950
5"	317507131	1000	130	230	950
6"	317507151	1000	150	250	950

MetalbestoS Wood skorstenslængder med 4 forskellige diametre fremstilles i 3 forskellige standard-længder. Enkel nippe/nuffe-samling og snaplås. De forskellige skorstenslængder kan sammenbygges til enhver ønsket totalhøjde. Låsebånd medleveres.

Startlængde med kobling til uisol. røgrør



Dia	VVS Nr.	A	B	C	D
5"	317508131	1000	130	230	128
6"	317508151	1000	150	250	148

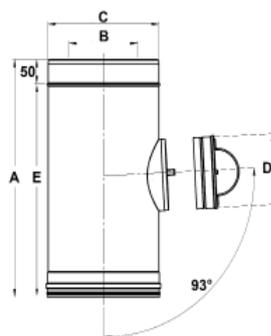
Skorstenslængde med indbygget kobling gør det enkelt at installere 5 og 6" skorstenen på brændeovne med røgafgang i top. Monteres i forbindelse med uisolert røgrør til brændeovne
VVS-nr. 3175 17 ...

Installerede længde 950 mm

Skorstenslængde med rens- og inspektionsdør

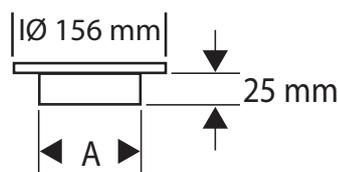
Dia	VVS Nr.	A	B	C	D	E
3"	317511081	430	80	180	80	380
4"	317511101	450	100	200	100	400
5"	317511131	480	130	230	130	430
6"	317511151	500	150	250	150	450

Anvendes for fejning og inspektion af skorsten. Kan anvendes både inden- og udendørs. Låsebånd medleveres. Afstand fra rensedør til brændbart materiale 200 mm.



Uisoleret ovnkobling

Dia	VVS Nr.	A
6"	317516148	103
6"	317516153	118
6"	317516156	125
6"	317516158	132
6"	317516162	148
6"	317516165	Efter opgave



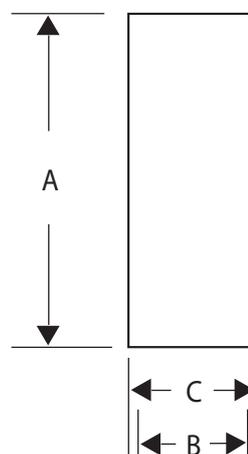
Overgang mellem røg studs og uisoleret rør.

Uisoleret røgrør

Dia	VVS Nr.	A	B	C
6"	317517168	1500	150	154
"	317517171	2000	150	154

Uisoleret røgrør fremstilles i standard diameter/længde som vist i tabellen. Såfremt røgrørets diameter, B- og C-mål, ikke passer i studsen på brændeovnen, monteres ovnkobling VVS-nr. 3175 16 ... på røgrøret. Røgrør eller ovnkobling skal monteres indvendigt i brændeovnens studs. Røgrørets afstand til brændbart materiale er fastlagt i Bygningsreglementet.

Se komplet program på røgrør i vores brochurer "Sorte røgrør".



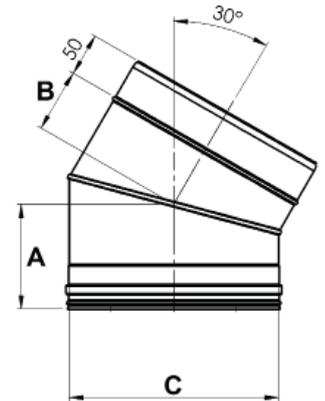
Vinkelstykke 30°



Dia	VVS Nr.	A	B	C
3"	317522081	114	64	180
4"	317522101	117	67	200
5"	317522131	121	71	230
6"	317522151	124	74	250

Vinkelstykke 30° anvendes til retningsændringer i lodret skorstene eller røgkanaler.

Der monteres længde med inspektionsdør (VVS nr. 3175 11 ...) mellem vinkelstykkerne, hvor inspektion er påkrævet. Skorstene med forsætning skal understøttes på brandteknisk forsvarlig måde, f.eks. med anvendelse af tagstyr, vægforankring eller vægbæring. Låse-bånd medleveres. Skorstene, som er forsæt mere end 1,5 meter udstyres med forstærkning for fritstående VVS-nr. 3178 87 ...

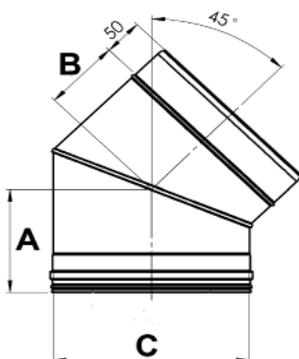


Vinkelstykke 45°



Dia	VVS Nr.	A	B	C
3"	317523081	130	80	180
4"	317523101	134	84	200
5"	317523131	140	90	230
6"	317523151	144	94	250

Vinkelstykke 45° anvendes principielt på samme måde som vinkelstykke 30°.

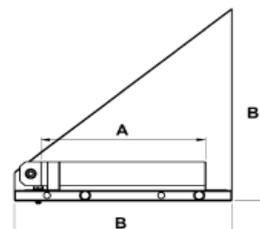


Vægbering

Dia	VVS Nr.	A	B
3"	317528081	180	280
4"	317528101	200	300
5"	317528131	230	330
6"	317528151	250	350



Vægberingen anvendes til at bære skorstene, der er placeret indvendig eller udvendig på væg. Komponenten består af to sidestykker og en plade med en montage-ring. Afstanden til væg er standard 100 mm. Maks. bæreevne 10 meter.



Spærstyr

Dia	VVS Nr.	A
3"	317529080	180
4"	317529100	200
5"	317529130	230
6"	317529150	250

Tag-styr skal anvendes til alle installationer, hvor skorstenen passerer tag, undtagen tagudhæng. Tag-styret sikrer skorstenens stabilitet under vindbelastning og skorstensfejning. Komponenten består af et låsebånd med tre hulbånds-længder i deling, der skrues fast i spær eller lægter.

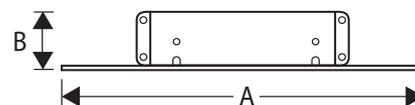


Etagebering

Dia	VVS Nr.	A	B
3"	317530081	380	90
4"	317530101	400	90
5"	317530131	430	90
6"	317530151	450	90



Etage-bæringen anvendes til installationer, hvor skorstenen passerer etager. Etage-bæringen sikrer skorstenens stabilitet og bæring. Komponenten består af en cirkulær plade hvorigennem skorstenen passerer, samt to halvsåle der fastspændes om skorstenen, og sikres med selvskærende skruer. Pladen fungerer samtidig som afdækning af gennemføringen.



Isoleringsmåtte



Dia	VVS Nr.
6"	317531150

Speciel isolerings-måtte, der tillader en afstand på 75 mm til brændbart i gennemføringen i en isoleringstykkel på maksimalt 300 mm.

Membranegennemføring



Dia	VVS Nr.	A	B
5"	317533130	400	400
6"	317533140	400	600
5"	317533150	400	400
6"	317533160	400	600

Membranen sikrer en lufttæt gennemføring og skal anvendes i byggeri, der opfylder Bygningsreglements kravene fra BR08 og nyere.

Undertagsinddækning

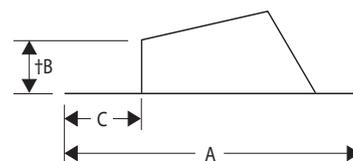


Dia	VVS Nr.	A	B
5"	317534130 alu	500	500
5"	317534140 flex	500	500
6"	317534150 alu	500	500
6"	317534160 flex	500	500

Undertags-inddækning anvendes når tagkonstruktionen er udstyret med et undertag. Inddækningen forhindrer regn- og kondensvand i at trænge ind i tagkonstruktionen. Aluminiums undertags-inddækning anvendes på fast undertagskonstruktioner, typisk krydsfinersplader med tagpap. Flex undertags-inddækninger anvendes ved undertagsdug.

Taginddækning 5° - 32°

Dia	VVS Nr.	A	B	C
Aluminium				
3"	317535081	750 x 750	120	220
4"	317535101	750 x 750	120	220
5"	317535131	750 x 750	120	190
6"	317535151	750 x 750	120	180
Flex				
3"	317535491	1000 x 790	120	360
4"	317535511	1000 x 790	120	370
5"	317535541	1000 x 790	120	330
6"	317535561	1000 x 790	120	320

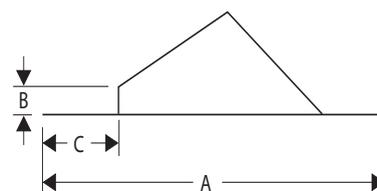


Taginddækningen består af en aluminium eller flex, hvortil der er fastgjort en konisk aluminiumsdel. Udførsel i aluminium er beregnet for tagbeklædning af tagpap eller skifer. Udførelse i flex er beregnet for tagbeklædning af bølgeplader eller tegl.

*) Husk bestilling af krave til inddækning
- VVS-nr. 3175 41 ...

Taginddækning 33° - 45°

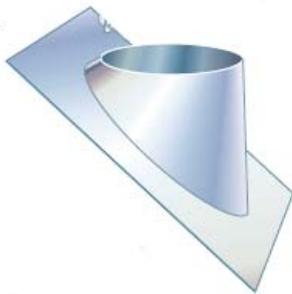
Dia	VVS Nr.	A	B	C
Aluminium				
3"	317536081	750 x 750	120	170
4"	317536101	750 x 750	120	160
5"	317536131	750 x 750	120	150
6"	317536151	750 x 750	120	140
Flex				
3"	317536491	1000 x 790	120	440
4"	317536511	1000 x 790	120	440
5"	317536541	1000 x 790	120	290
6"	317536561	1000 x 790	120	280



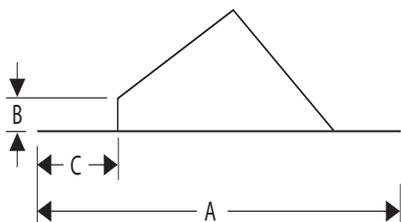
Taginddækningen består af en aluminium eller flex, hvortil der er fastgjort en konisk aluminiumsdel. Udførsel i aluminium er beregnet for tagbeklædning af tagpap eller skifer. Udførelse i flex er beregnet for tagbeklædning af bølgeplader eller tegl.

*) Husk bestilling af krave til inddækning
- VVS-nr. 3175 41 ...

Taginddækning 45° - 63°



Dia	VVS Nr.	A	B	C
Aluminium				
5"	317537131	900 x 900	120	190
6"	317537151	900 x 900	120	190
Flex				
5"	317537541	1000 x 790	120	430
6"	317537561	1000 x 790	120	430



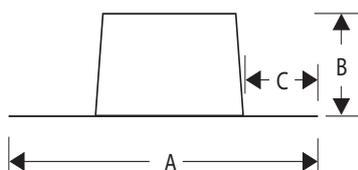
Taginddækningen består af en aluminium eller flex, hvortil der er fastgjort en konisk aluminiumsdel. Udførelse i aluminium er beregnet for tagbeklædning af tagpap eller skifer. Udførelse i flex er beregnet for tagbeklædning af bølgeplader eller tegl.

*) Husk bestilling af krave til inddækning
- VVS-nr. 3175 41 ...

Taginddækning 0° - 5°



Dia	VVS Nr.	A	B	C
Aluminium				
3"	317538081	750 x 750	150	250
4"	317538101	750 x 750	150	240
5"	317538131	750 x 750	150	230
6"	317538151	750 x 750	150	220
Flex				
5"	317538541	1000 x 700	150	320
6"	317538561	1000 x 700	150	300

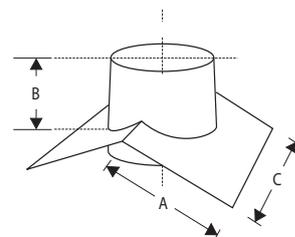
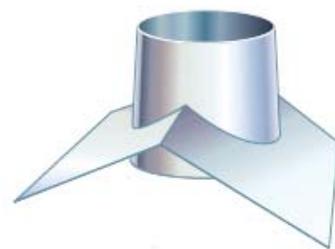


Taginddækningen består af en aluminium eller flex, hvortil der er fastgjort en konisk aluminiumsdel. Udførelse i aluminium er beregnet for tagbeklædning af tagpap eller skifer. Udførelse i flex er beregnet for tagbeklædning af bølgeplader eller tegl.

*) Husk bestilling af krave til inddækning
- VVS-nr. 3175 41 ...

Tagryg inddækning 25° og 45°

Dia	VVS Nr.	A	B	C
25° aluminium				
5"	317539131	350	100	700
6"	317539151	350	100	700
25° flex				
5"	317539541	500	100	625
6"	317539561	500	100	625
45° aluminium				
5"	317540131	350	100	700
6"	317540151	350	100	700
45° flex				
5"	317540541	500	100	625
6"	317540561	500	100	625



Taginddækningen består af en aluminium eller flex, hvortil der er fastgjort en konisk aluminiumsdel. Udførelse i aluminium er beregnet for tagbeklædning af tagpap eller skifer. Udførelse i flex er beregnet for tagbeklædning af bølgeplader eller tegl. *) Husk bestilling af krave til inddækning VVS-nr. 3175 41 ...

Krave til inddækning m/75ml silicone

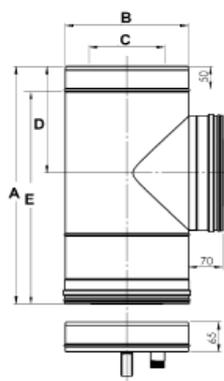
Dia	VVS Nr.
3"	317541081
4"	317541101
5"	317541131
6"	317541151

Anvendes til alle inddækninger.
Medfølgende silicone sikrer en vejrvestandig installation.



T-stykke 90°

Dia	VVS Nr.	A	B	C	D	E
3"	317543081	450	80	180	202	400
4"	317543101	470	100	200	211	420
5"	317543131	500	130	230	225	450
6"	317543151	520	150	250	234	470



Det isolerede T-stykke 90° anvendes til indendørs- og udendørs skorstene, i forbindelse med en væg-bæring. En skorstenslængde forbindes med T-stykket og føres sikkert gennem mure og vægge. En sodskål i bunden af T-stykket tillader inspektion og rensning. Sodskaal og låse-bånd medleveres. Maks. bæreevne 10 meter.

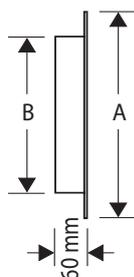
Tagtrin



Dia	VVS Nr.	A	B	C
3"	317557081	400	41	21
4"	317557101	400	41	21
5"	317557131	400	41	21
6"	317557151	400	41	21

Tag-trin sikrer adgangen til skorstene, diskret og funktionelt. Tag-trin er beregnet til montage på bølgeplader. Komponenten består af 1 trin, 3 tagskruer, 6 papskiver og 3 metalskiver. Anbring tag-trinet over en lægte. Benyt trinets skabelon for gennemboring (8 mm bor). Afstand mellem tag-trin skal være ca. 45 cm. Udført i galvaniseret stål med polyesterbelægning. Leveres i farverne sort, grå eller galvaniseret.

Murbøsning



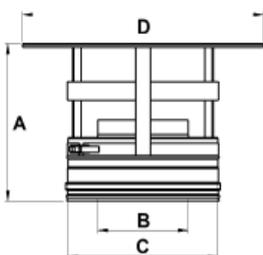
Dia	VVS Nr.	A	B
3"	317564081	290	190
4"	317564101	310	210
5"	317564131	340	240
6"	317564151	360	260

Murbøsning med flange er til skorstengennemføring i væg. Flangebredde 50 mm. Leveres også med flangebredde 125 mm til montage i brændbar væg.

Skorstens-hætte

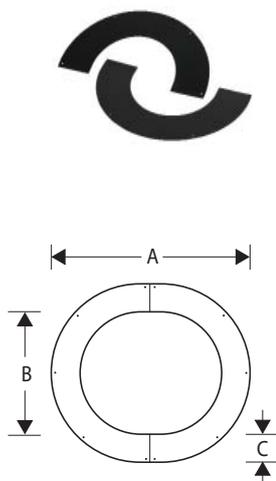


Dia	VVS Nr.	A	B	C	D
3"	317575081	170	80	180	350
4"	317575101	190	100	200	350
5"	317575131	220	130	230	400
6"	317575151	240	150	250	400



Skorstens-hætten består af selve hætten, der er færdigmonteret med en skorstens-top. Skorstens-hætten er udført som en hængslet konstruktion for at lette skorstensfejning. Skorstens-hætte kan anvendes i følgende tilfælde:
 Til installationer i forbindelse med pejse, brændeovne og pillebrændeovne.
 Til ildsteder med røgafgang bagud. Til skorstens-hætten kan leveres gnistfang: VVS-nr. 3175 77 ... Låse-bånd medleveres.

Loftkrav 11 - 38° og 39-50° 2-delt

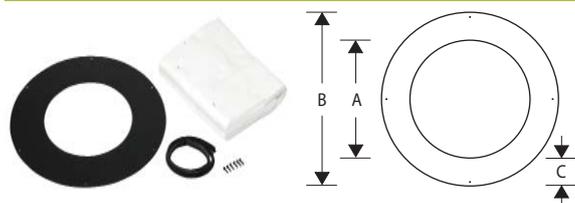


11 - 38°				
Dia	VVS Nr.	A	B	C
3"	317582081	Variabel	180	100
4"	317582101	Variabel	200	100
5"	317582131	Variabel	230	100
6"	317582151	Variabel	250	100

39 - 50°				
Dia	VVS Nr.	A	B	C
3"	317583081	Variabel	180	100
4"	317583101	Variabel	200	100
5"	317583131	Variabel	230	100
6"	317583151	Variabel	250	100

Den 2-delte loft-krave anvendes til inddækning af skorsten i loft med lofthældning fra 11 til 38° eller 39 - 50°

Loftkrav 0-10°



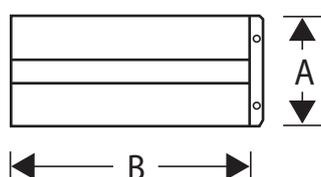
Dia	VVS Nr.	A	B	C
3"	317585081	190	390	100
4"	317585101	210	410	100
5"	317585131	240	440	100
6"	317585151	260	460	100

Anvendes til lofthældninger fra 0 til 10°. Leveres med gummipakning til tætning mellem loft-krave indvendig og skorstens-længde og special isolerings-måtte, der tillader en afstand på 75 mm til brændbart i gennemføringen med en isoleringstykkelse på maksimalt 300 mm.

Forstærkning for fritstående



Dia	VVS Nr.	A	B
3"	317587081	100	190
4"	317587101	100	210
5"	317587131	100	240
6"	317587151	100	260

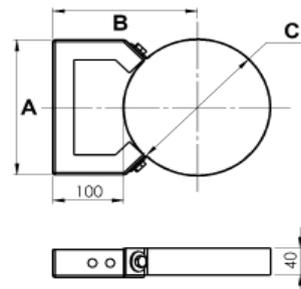


Den fritstående højde er begrænset til 1,50 meter uden yderligere afstivning. Ved anvendelse af forstærkning for fritstående skorsten kan højden øges til 2,75 meter. Ved fejningspligtige skorstene skal monteres en rensmulighed, når den fritstående højde overstiger 1,20 meter. Forstærkningen monteres på den fritstående skorsten og minimum 1 meter under tagflade eller øverste fastgørelse. Kan kombineres med bardun-sæt eller bardun-styr.

Vægforankring

Dia	VVS Nr.	A	B	C
3"	317588081	184	190	180
4"	317588101	198	200	200
5"	317588131	219	215	230
6"	317588151	233	225	250

Væg-forankringen anvendes, hvor skorstenen monteres på væggen. Det anbefales at sikre skorstenens stabilitet ved forankring til væg for hver 2,50 meter. Afstand fra skorsten til væg er standard 100 mm.



Forlænger til vægforankring

Dia	VVS Nr.	A	B
3"	317588091	180	100 - 250
4"	317588111	200	100 - 250
5"	317588141	230	100 - 250
6"	317588161	250	100 - 250



Forlænger til vægforankring, der er justerbar mellem 100 og 250 mm, anvendes hvor afstanden til væg er større end standard afstanden på 100 mm.

Bardunsæt, 10 m wire

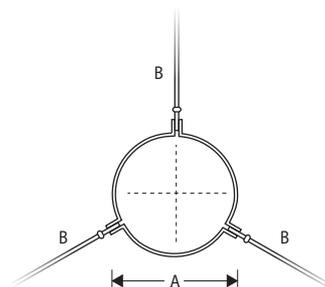
Dia	VVS Nr.	A	B
3"	317592081	183	Variabel
4"	317592101	203	Variabel
5"	317592131	233	Variabel
6"	317592151	253	Variabel



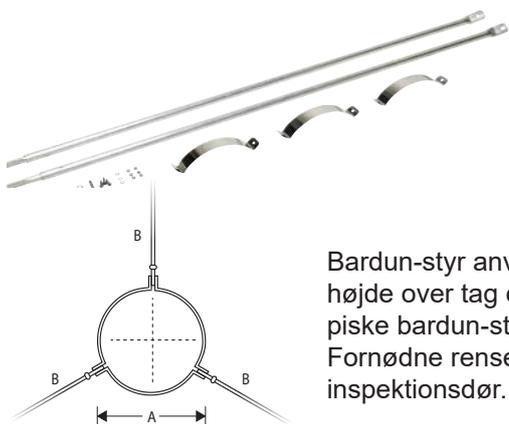
Bardun-sæt anvendes, hvor skorstenens fritstående højde over tag overstiger 2,75 meter. Bardun-sættet består af bardun-bånd, bardun-strammere, wire-låse samt wire i 10 m længde som standard.

Fornødne rensmuligheder etableres ved hjælp af længde med rens- og inspektionsdør.

Andre afstivningsmuligheder foreligger.



Bardunstyr til over tag

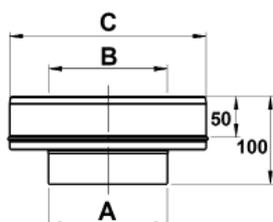


Dia	VVS Nr.	A	B
3"	317588091	183	Variabel
4"	317588111	203	Variabel
5"	317588141	233	Variabel
6"	317588161	253	Variabel

Bardun-styr anvendes på samme måde som bardun-sæt, hvor skorstenens fritstående højde over tag overstiger 2,75 meter. Bardun-styr består af bardun-bånd og to teleskopiske bardun-stænger (1.500 mm).

Fornødne rensemuligheder etableres ved hjælp af længde med rense- og inspektionsdør.

Kobling



Dia	VVS Nr.	A	B	C
3"	317593081	Efter opgave	80	180
4"	317593101	Efter opgave	100	200
5"	317593131	Efter opgave	130	230
6"	317593151	Efter opgave	150	250

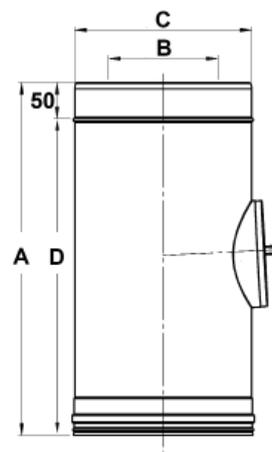
Dia	VVS Nr.	A	B	C
3"	317594079	78	80	180
4"	317594109	98	100	200
5"	317594123	128	130	230
6"	317594247	148	150	250

Kobling anvendes til at udføre en lodret eller vandret forbindelse fra skorstenslængder eller T-stykker til uisolerede røgrør eller ildstedet. Koblinger leveres enten som standard eller efter opgave.

Skorstenslængde med trækstabilisator

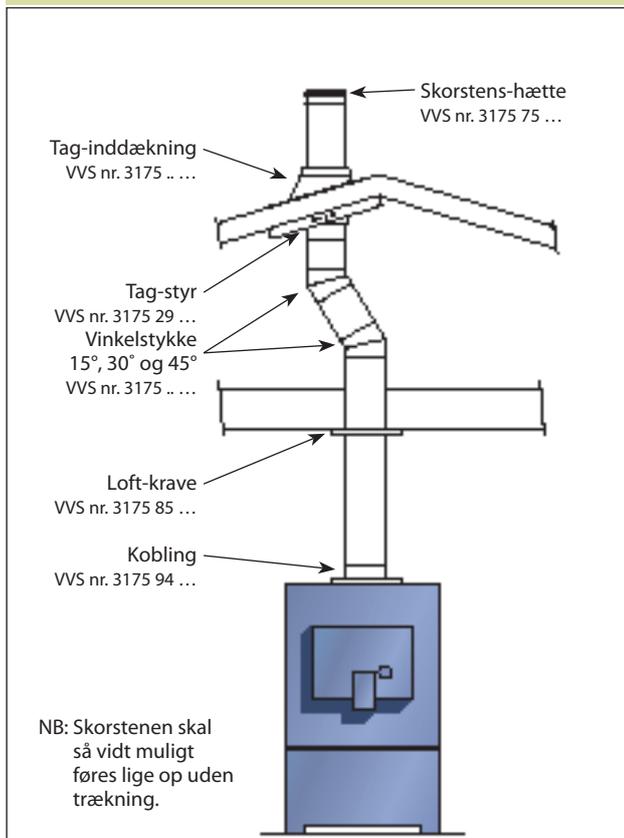
Dia	VVS Nr.	A	B	C	D
3"	317598081	430	80	180	380
4"	317598101	450	100	200	400
5"	317598131	480	130	230	430
6"	317598151	500	150	250	450

Skorsten-længde med trækstabilisator anvendes til ildsteder, hvor det er nødvendigt at begrænse skorstenstrækket, f.eks. træpillekedler. Trækstabilisatoren kan afmonteres og giver dermed adgang til rensning og inspektion. Trækstabilisatoren justeres ved hjælp af en kontravægt. Justering foretages med en trækmåler i henhold til kedelfabrikantens anvisninger. Længden bør monteres tæt på ildstedet, enten vandret eller lodret.

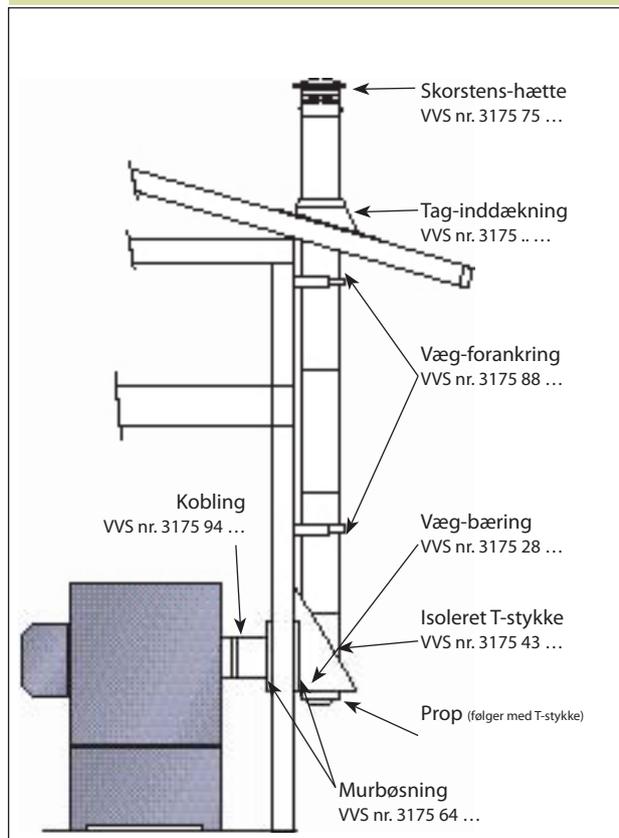


Installations-eksemplar

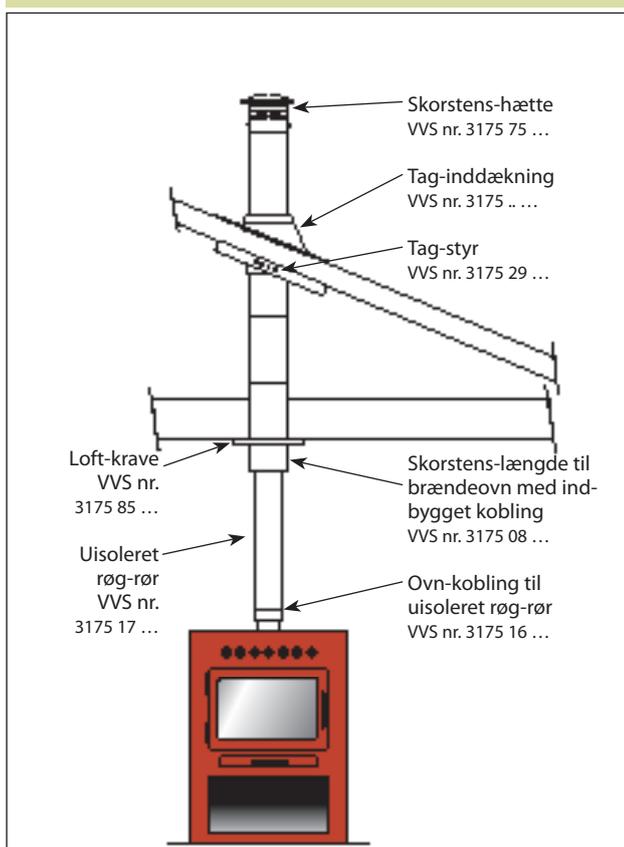
Indvendig skorsten



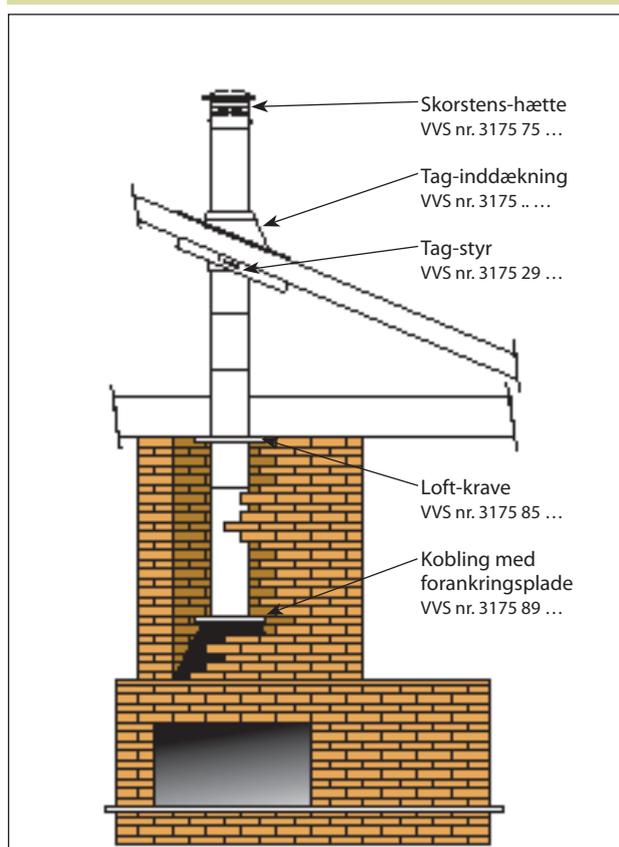
Udvendig skorsten



Brændeovn



Muret pejs



Bestemmelse af skorstenspibens højde:

Skorstene til fastbrændsel skal både opfylde Bygningsreglementets funktionskrav og Miljøstyrelsens minimumskrav til udmunding over tag.

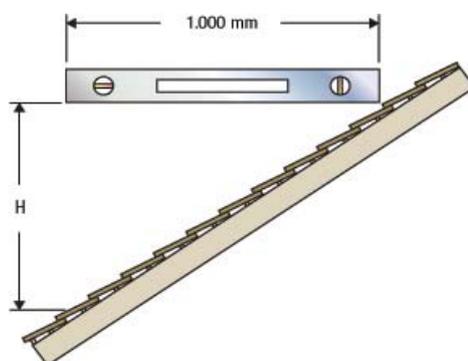
Funktionskravet opfyldes ved at dimensionerer skorstens lysningsareal og højde i overensstemmelse med ildstedets trækbehov. Det er ikke altid tilstrækkeligt blot at anvende ildstedet røgafgangs diameter. Specielt ved træpillebrændeovne, der udstyres med en kort skorsten, kan det være nødvendigt at anvende en større dimension. F.eks. forøge diameteren fra Ø80 mm til 100 mm.

På www.kierulff.dk findes en opdateret vejledning, der gennemgår Miljøstyrelsen minimumskrav til fastbrændselsfyrede anlæg med en effekt mindre end 30 kW.

Bestemmelse af taghældningen:

Bestem taghældningen ved hjælp af vaterpas på 1 meter (forlæng eventuelt med et bræt) og tommestok.

Mål højden "H" og se i tabellen, hvilken taginddækning der skal anvendes.



Højden H	Taghældning	Benyt
0 - 88 mm	0° - 4°	3175 38 ...
89 - 466 mm	5° - 25°	3175 35 ...
467 - 1000 mm	26° - 45°	3175 36 ...

Eksempel: Højden "H" er 410 mm. Taghældningen er, ifølge tabellen mellem 5° og 25° og der vælges en taghældning 5° - 25° med VVS-nr. 3172 35 ...

DS/EN 1856-1 designationskoder:

T400 – N1 – W – Vm – L50050 – G30

T-klassifikationen på T400 angiver den at Woods maksimale nominelle driftstemperatur er 400 °C. Dvs. at skorstens ikke må anvendes til anlæg, der under normal drift har en røggastemperatur på mere end 400 °C

N1 er trykklassifikationen, der anviser at Wood kan anvendes til anlæg med naturligt træk. Der må således ikke forekomme overtryk i skorstenen under normal drift.

W betyder at Wood kan anvendes til såvel våd som tør drift.

Vm er korrosionsklassen, der sammen med materialeklassen L50050 anviser at Wood overholder Bygningsreglementets minimumskrav til korrosions- og materialeklasse.

Wood er G- klassificeret (brandprøvet) og kan derfor anvendes fastbændselsanlæg. Skorstenen monteres med en afstand til brændbart på minimum 30 mm i åbne konstruktioner. I lukkede konstruktioner anvendes en 13 mm speciel isoleringsmåtte, der tillader en afstand på minimum 75 mm i en maksimal isoleringstykkel på 300 mm.

Garanti:

Der ydes 10 års garanti mod gennemtæring af isolerede skorstensdele og 2 års garanti på pulverlakeringen. Garantiforpligtelsen forudsætter, at skorstenen er dimensioneret og installeret efter vor anvisninger, og at der udelukkende fyres med træ eller træpiller. Installationsdato og –omfang skal bekræftes ved fakturadokumentation. Garantien omfatter ikke installationsomkostninger.

Garantien bortfalder, såfremt der indgår uoriginale dele i installationen.

Multi25[®]

Med 25 mm isolering.
Anvendes til større kedler
(+120kW) samt industrielle anlæg.
Dimensioner: 80 - 700 mm

Omega[®]

Uisoleret foring i rustfrit stål til
eksisterende skorstene og røgka-
naler. Dimensioner: 80 - 700 mm

Multi50[®]

Med 50 mm isolering.
Traditionelle kedler.
Lavtemperatur-kedler. Konden-
serende kedler. Brændeovne.
Generatorer. Gas - Træ - Olie
Dimensioner: 80 - 250 mm

CONNEXT

Balanceret aftræk til moderne
olie- og gaskedler. Leveres også
som aftræk til eksisterende muret
skorsten. Kan anvendes til røg-
gastemperaturer mindre end 120 C.
Udførelse i hhv. 1,8 og 2 mm
PPS/Alu. hvidlakeret RAL9016.
Dimensioner: 60 mm flex og faste
rør, 60/100 mm, 80 mm flex og
faste rør, 80/125 mm, 110 mm
flex og faste rør, 110/160 mm, 160
mm faste rør, 200 faste rør.
Leveres også i rustfrit stål: DUO.

Keramik

Med 60 mm isolering.
Kombinerer keramik og rustfrit
stål på en helt ny måde.
Udviklet til alternative brændsler,
som f.eks. korn.
Dimensioner: 160 mm - 200 mm
- 250 mm

Sorte røg-rør

Uisoleret røg-rør til fast-
brændsels- og oliefyrskedler.
Dimensioner: 80 - 250 mm

På lager hos din VVS-grossist

Kierulff a/s
VVS-kvalitet fra Langeland

Nordre Løkkebyvej 3 · 5953 Tranekær · Telefon 62 50 11 50 · E-mail info@kierulff.dk

Læs meget mere på vores website www.kierulff.dk