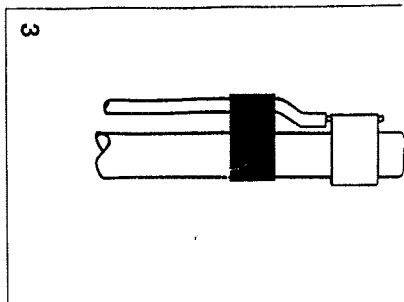
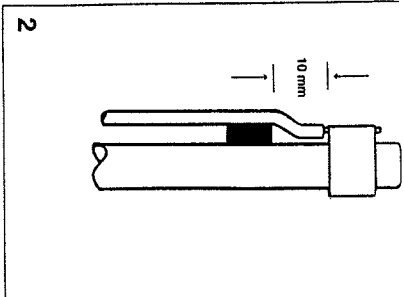
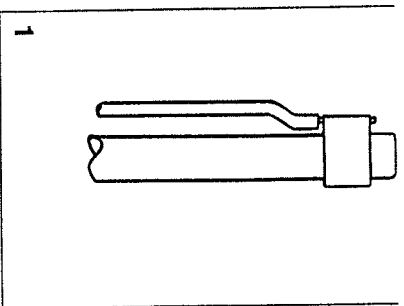


# Jordingssæt

## 16090



Rens jordleder og jordspyd for jord og snavs. Forvarm spyddet til godt håndvarmt, afsolér ledere i dobbelt rullefjederhøjde. Vrid 1 omgang af rullefjederen på spyddet, pålæg ledere og drej en omgang mere. Bøj den overskydende leder rundt om rullefjederen. Pålæg resten af rullefjederen.

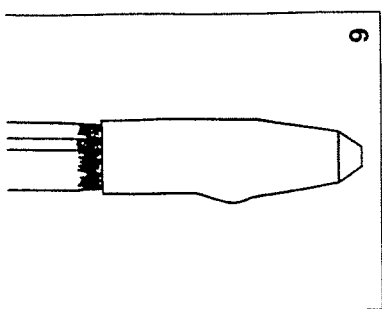
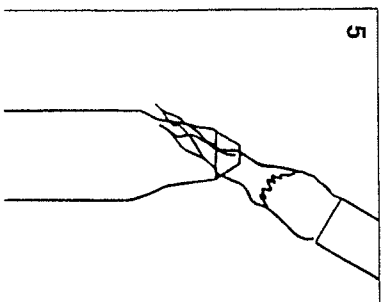
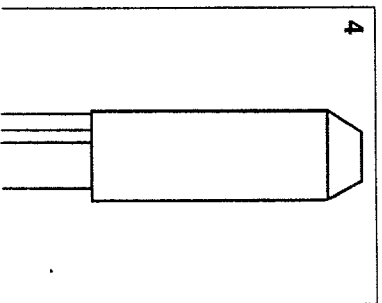
Fjern de to lag beskyttelsespapir fra den lille mastikstrimmel. Rul strimlen sammen og placer den mellem leder og spyd ca. 10 mm under jordklemmen. Pres ledere hårdt mod spyddet.

Fjern de to lag beskyttelsespapir fra den lange mastikstrimmel. Strimlen vikles omkring leder og spyd på samme sted som limullen.

Placer endehætten over tilslutningen.

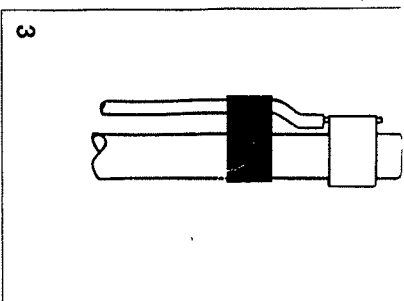
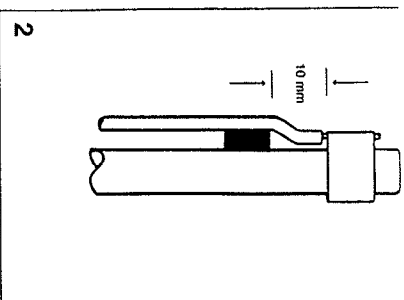
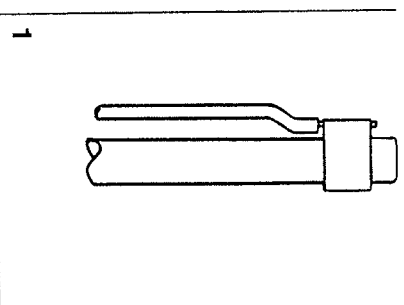
Krympningen foregår fra oven og ned efter. Forsæt krympningen til limen presses ud ved kanten af endehætten.

Endehætten bør afkøles til håndvarm, for jorden fyldes på.



# Jordingssæt

## 16090



Rens jordleder og jordspyd for jord og snavs. Forvarm spyddet til godt håndvarmt, afsolér ledere i dobbelt rullefjederhøjde. Vrid 1 omgang af rullefjederen på spyddet, pålæg ledere og drej en omgang mere. Bøj den overskydende leder rundt om rullefjederen. Pålæg resten af rullefjederen.

Fjern de to lag beskyttelsespapir fra den lille mastikstrimmel. Rul strimlen sammen og placer den mellem leder og spyd ca. 10 mm under jordklemmen. Pres ledere hårdt mod spyddet.

Fjern de to lag beskyttelsespapir fra den lange mastikstrimmel. Strimlen vikles omkring leder og spyd på samme sted som limullen.

Placer endehætten over tilslutningen.

Krympningen foregår fra oven og ned efter. Forsæt krympningen til limen presses ud ved kanten af endehætten.

Endehætten bør afkøles til håndvarm, for jorden fyldes på.

