

LT - Privaloma laikytis nurodytų max vatų (W) skaičiaus.
 SK - Neprekrąjíte maximálnu voltáž.
 HU - Ne lépje túl a maximális Watt-értéket.
 RO - Valoarea maxima a watilor rebuie respectata.
 CZ - Udaná maximální výkonová zátížitelnost musí být dodržována.
 SLO - Upoštevajite navedeno šte. Wattov.
 GR - Μην υπερβαίνετε την προκαθορισμένη μέγιστη ισχύ σε watt.
 TR - Bu ürün resimde gösterilen ve belirtilen voltajdaki ampüller için uygundur.
 RU - Не превышать максимальную мощность.
 . قروكذملا ىوصقلا طاولا قوقب ديقتلا بحج

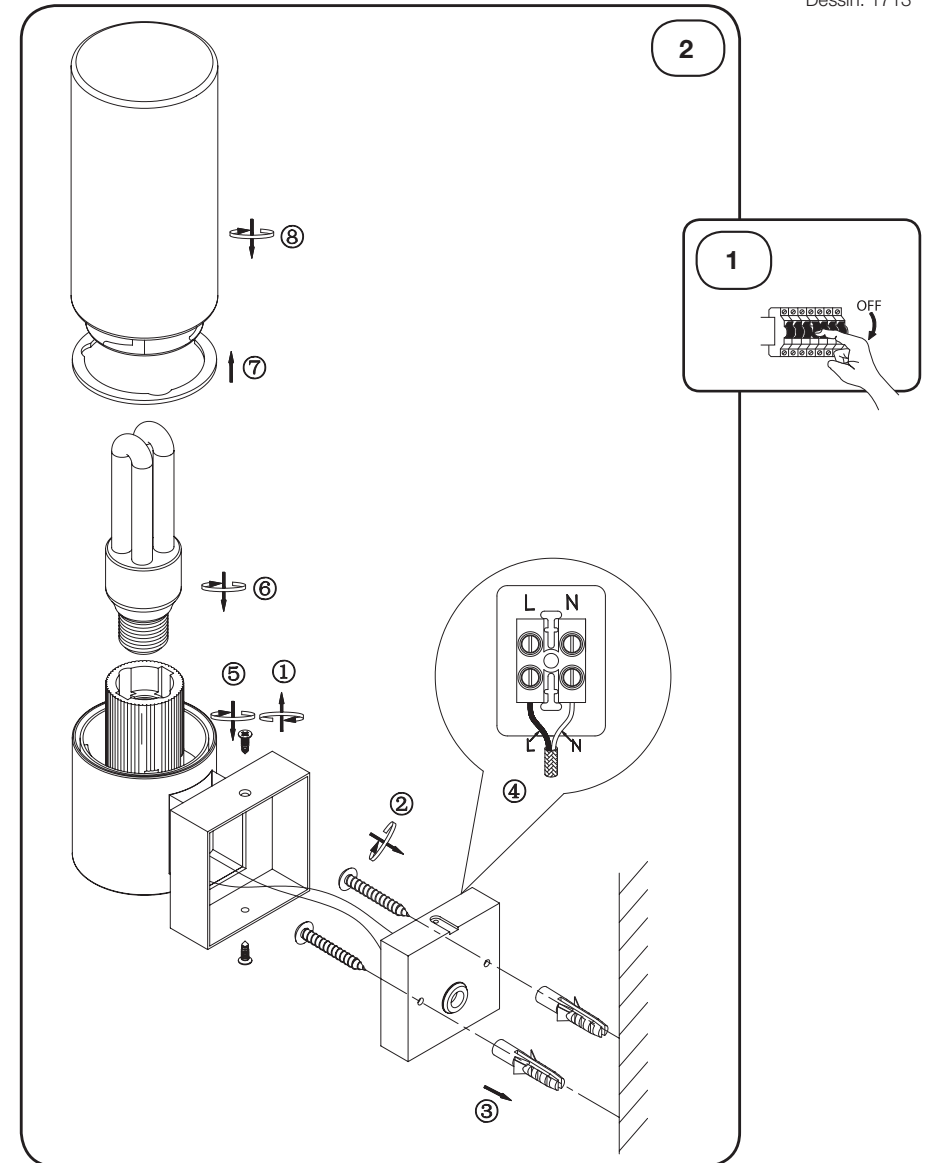


- bright life
nordlux[®]
 www.nordlux.dk

MONTERINGSANVISNING
 MONTAGEANLEITUNG
 MOUNTING INSTRUCTION
 INSTRUCTIONS DE MONTAGE

Tangens

Dessin: 1713



- bright life
nordlux[®]

