

# Durafix

---

**Montageanleitung** Wand-WC

**Mounting instructions** Wall-mounted toilet

**Notice de montage** WC suspendu

**Montageaanwijzing** Wand-wc

**Istruzioni di montaggio** Vasi sospesi

**Instrucciones de montaje** Inodoro suspendido

**Instruções de montagem** Bacia WC suspensa

**Montaj kılavuzu** Asma klozet

**安装说明** 挂壁式座便器

# 2220 . 90000

# 2221 . 90000

# 2222 . 90000

# 2225 . 90000

# 2226 . 90000

# 2227 . 90000

# 2533 . 90000

# 2534 . 90000

# 2537 . 90000

# 2542 . 90000

# 2544 . 90000

# 2545 . 90000

# 2549 . 90000

# 2550 . 90000

# 2551 . 90000

# 2552 . 90000

# 2553 . 90000

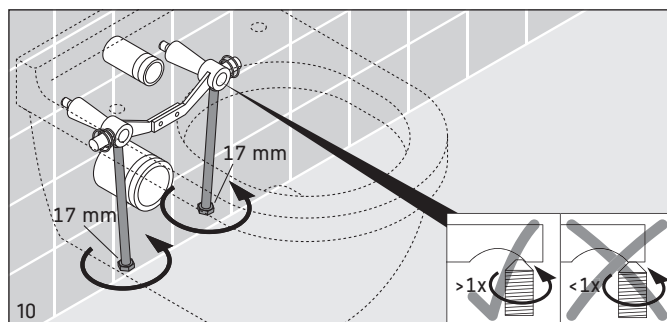
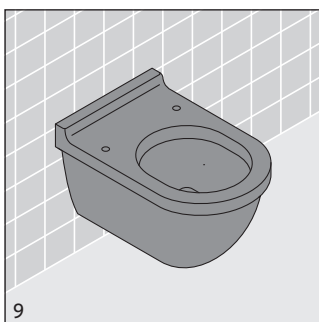
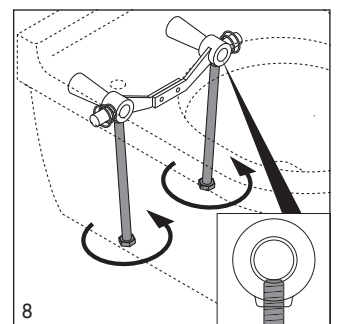
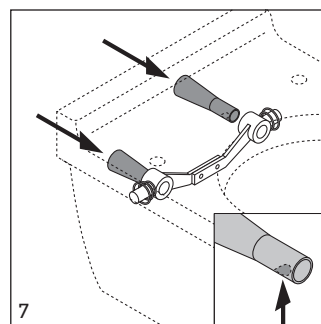
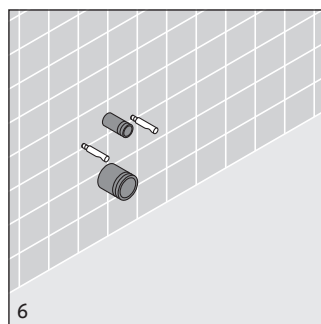
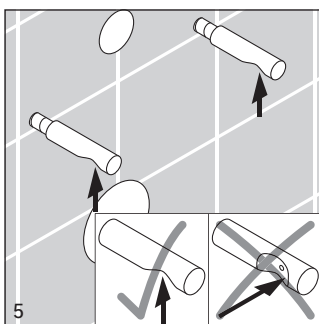
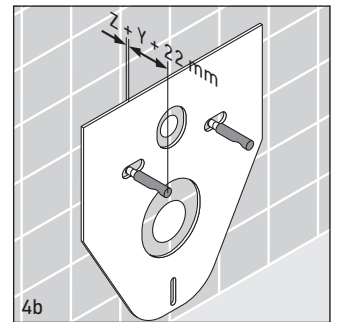
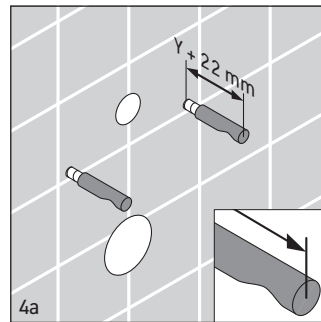
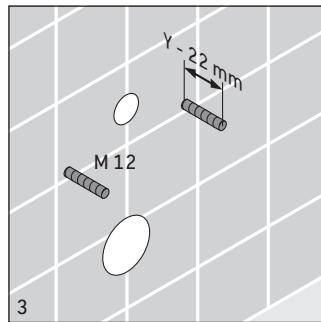
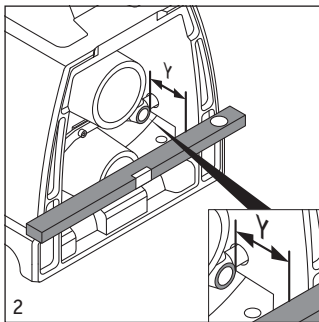
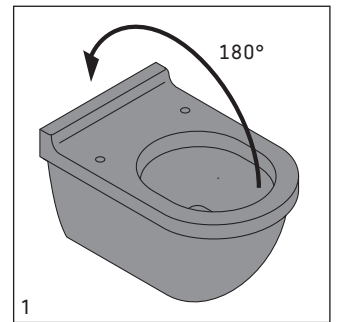
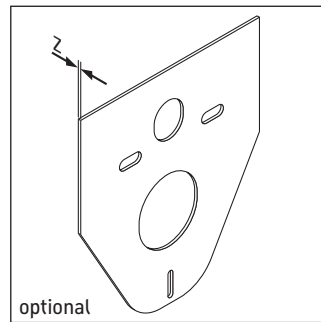
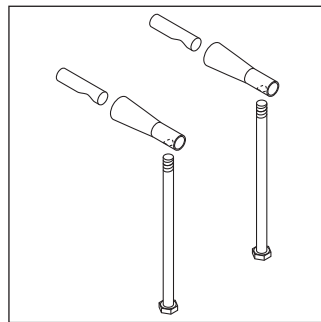
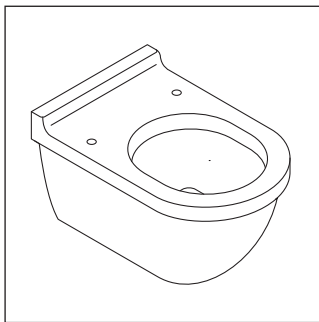
# 2554 . 90000

# 2557 . 90000

# 2559 . 90000

---

Technische Verbesserungen und optische Veränderungen an den abgebildeten Produkten behalten wir uns vor.  
We reserve the right to make technical improvements and enhance the appearance of the products shown.  
Nous nous réservons le droit d'apporter des améliorations techniques et de modifier l'apparence visuelle des produits présentés.  
Technische verbeteringen en optische wijzigingen ten opzichte van de afgebeelde producten voorbehouden.  
Con riserva di apportare modifiche tecniche.  
Nos reservamos el derecho de realizar modificaciones técnicas y de aspecto de los productos representados.  
Reservamo-nos o direito de efectuar melhorias técnicas e alterações visuais que beneficiem os produtos apresentados.  
Belirtilen ürünlerde teknik iyileştirme ve görsel değişiklik yapma haklarımız saklıdır.  
由于技术改进, 我们保留改变产品规格说明的权利。



**Duravit AG**  
Werderstr. 36  
78132 Hornberg  
Germany  
Phone +49 78 33 70 0  
Fax +49 78 33 70 289  
info@duravit.de  
www.duravit.de

---

