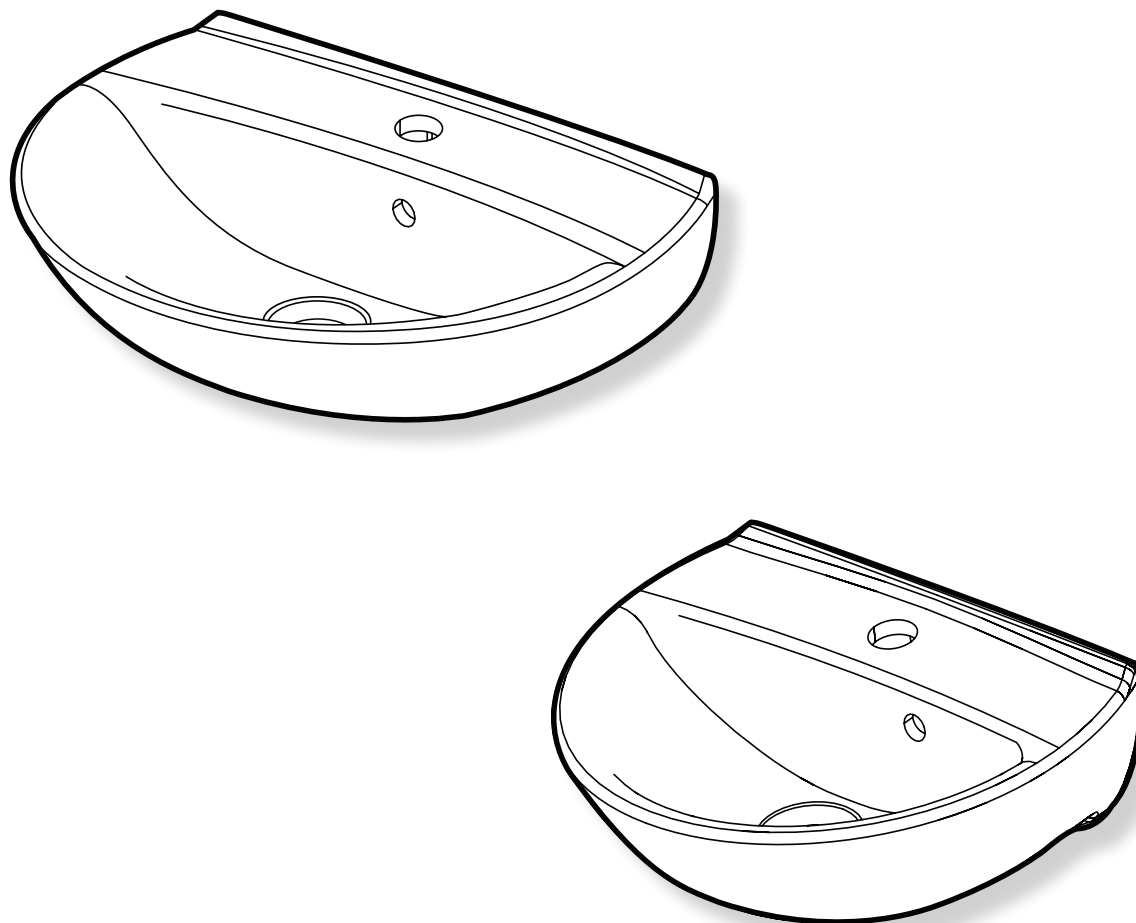


# Ifö Spira

15052, 15142, 15122, 15162

**SE** Tvättställ   **DK** Håndvask   **NO** Servant   **GB** Washbasin



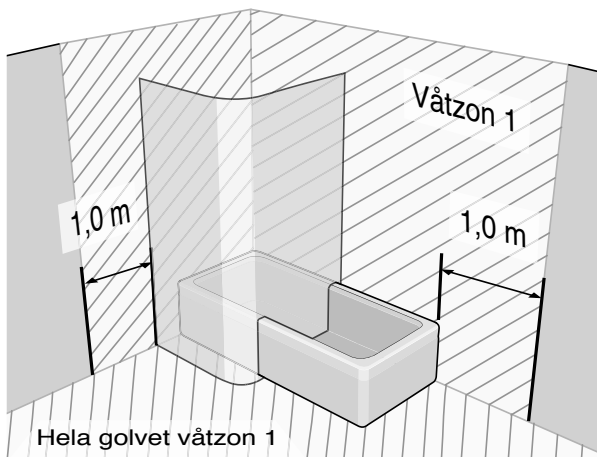
95592

- SE** Monterings och skötselinstruktion .....
- DK** Montering, og vedligeholdelsesanvisning .....
- NO** Monterings-og vedlikeholdsanvisning .....
- GB** Operating and maintenance instruction .....

# Innehåll, Indhold, Innhold, Contents

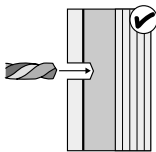
- SE Säker vatteninstallation.....2 (4)
- SE Monteringsanvisning och måttskiss.....3 (4)
- DK Installationsvejledning og tekniske tegninger
- NO Installasjonsinstruksjoner og tekniske tegninger
- GB Operating instruction and dimensional drawings
  
- SE Skötselinstruktion .....4 (4)
- DK Vedligeholdelseanvisning
- NO Vedlikeholdsanvisning
- GB Maintenance instruction

## SE Säker vatteninstallation

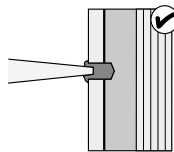


Skruvfästningar i våtzon 1 ska göras i massiv konstruktion såsom betong, reglar, särskild konstruktionsdetalj eller Våtrumsvägg 2012. Skruvfästningar i våtzon 1 får ej göras enbart i golv- eller väggskiva (SäVa § 2.11.1 & Våtrumsvägg 2012)

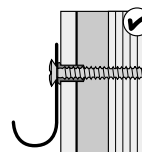
### Skruvfästning i Våtrumsvägg 2012 Våtzon 1



Borra endast genom yttskikt och tätskikt. OBS! aldrig genom plywooden.

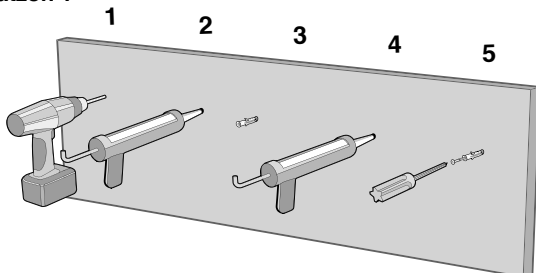


Fyll hela hålet med åldersbeständig tätningsmassa.

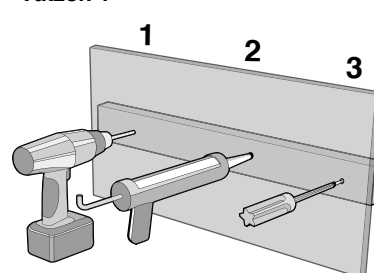


Använd VVS-skruv. Skruva genom plywoodskivan.

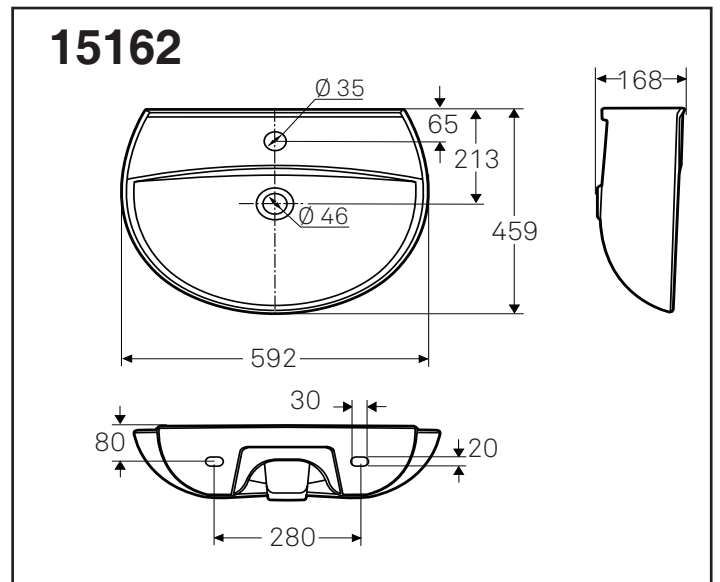
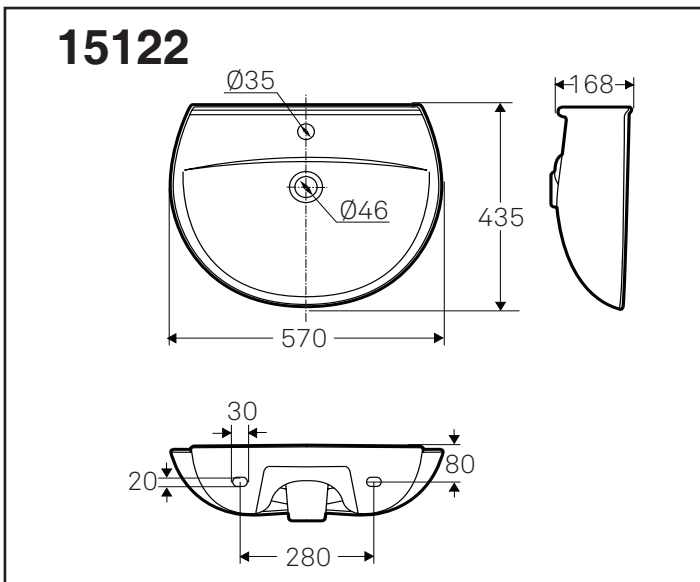
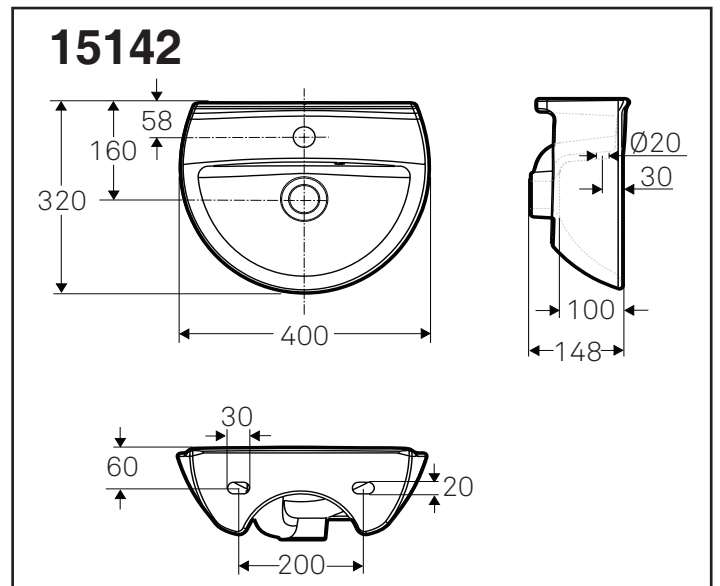
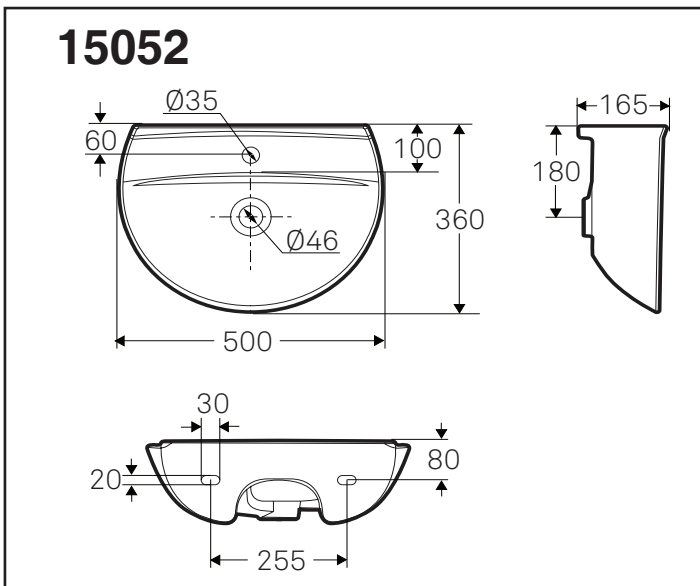
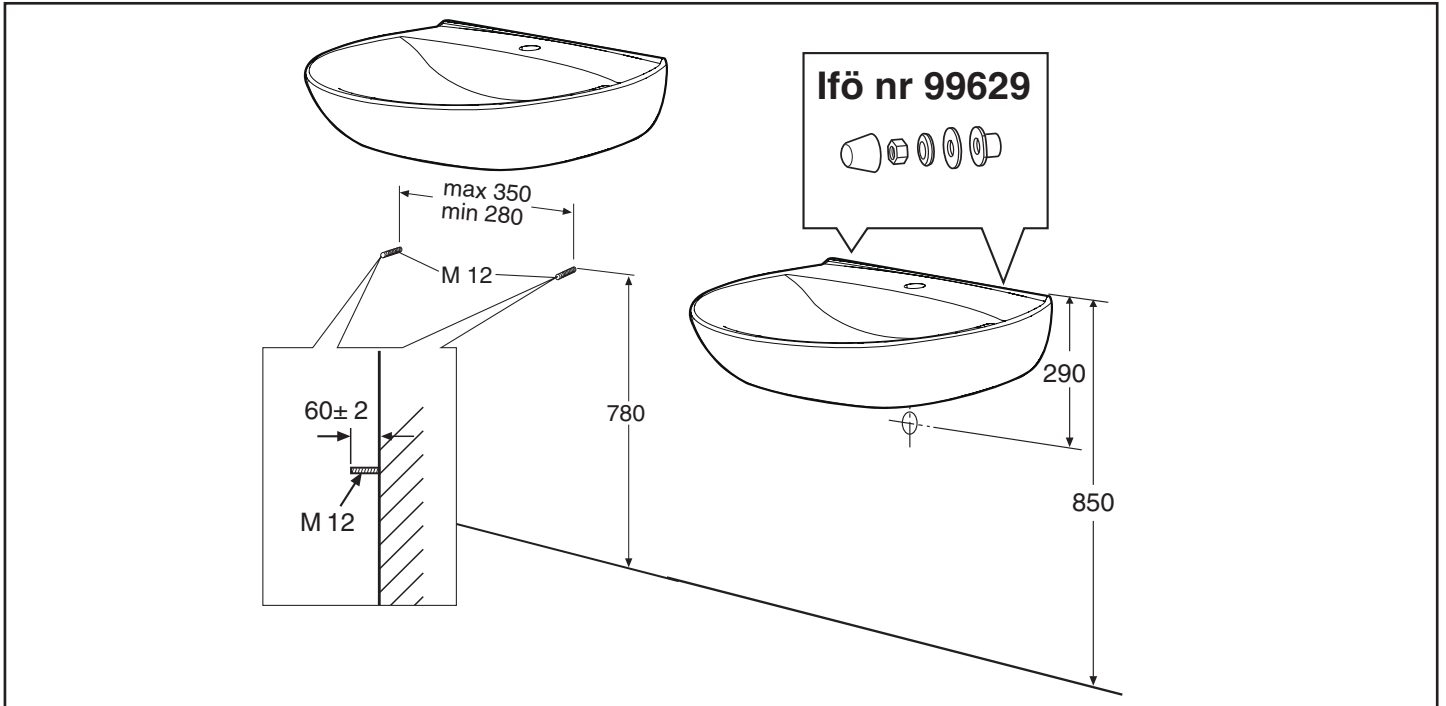
### Skruvfästning i betong Våtzon 1



### Skruvfästning i trä Våtzon 1



# Bolts



## SE Skötselråd och rengöring

Glaserade ytor är lätta att hålla rena och är beständiga mot de flesta kemikalier. Gör rent ofta så uppstår aldrig rengöringsproblem. Använd vanliga rengöringsmedel. Rengöringsredskap, som innehåller hårda slipmedel, såsom stålull och grön fibersvamp, skall inte användas. Starka syror, t.ex. saltsyra och svavelsyra och starka alkalier, t.ex. kaustiksoda bör inte användas.

## NO Rengjøringstips • Sanitærporselen

Glaserede flater er lette å holde rene og er motstandsdyktige mot de fleste kjemikalier. Gjør rent ofte så oppstår det aldri ren-gjøringsproblemer. Bruk vanlige rengjøringsmidler. Rengjørings-hjelpemiddel som inneholder harde slipemidler, slik som stålull og grønn fibersvamp, skal ikke anvendes. Sterke syrer, f.eks. saltsyre og svovelsyre og sterke alkaliske stoffer, f.eks. kaustisk soda bør ikke anvendes

## DK Vedligeholdelsesråd - Sanitetsporcelæn

Glaserede overflader er lette at holde rene og kan tåle de fleste kemikalier. Gør rent ofte, så opstår rengøringsproblemer aldrig. Anvend almindelige rengøringsmidler. Rengøringsredskaber som indeholder stærke slibemidler, såsom ståluld og grønne fibersvampe, skal ikke anvendes. Stærke syrer, f.eks. saltsyre og svovlsyre og stærke alkalier, f.eks. kaustisk-soda bør ikke anvendes.

## GB Maintenance advice - Sanitary ware

Glazed surfaces are easy to keep clean and resist most chemicals. Frequent cleaning avoids cleaning problems. Use ordinary cleaning agents. Cleaning aids which contain hard abrasives such as steelwool and green fibre sponges should not be used. Strong acids, for example, hydrochloric acid and sulphuric acid and strong alkalis, for example, caustic soda, should not be used.



**SE**/För enkel tillgång till reservdelar, spara anvisningen!  
**DK**/Gem vejledningen, hvis du senere skulle få brug for reservedele!  
**NO**/For enkel tilgang til reservedeler, ta vare på bruksanvisningen  
**GB**/For simple access to spare parts, save these instructions!

# Ifö

Geberit Group

**Huvudkontor och tillverkning:** Ifö Sanitär AB, SE-295 22 Bromölla, 0456-480 00, [www.ifosanitar.com](http://www.ifosanitar.com)

**Tillverkning:** Ifö Sanitär AB, S-375 85 Mörrum, 0456-480 00

**Distriktskontor:** Stockholm 08-772 21 40

**Norge:** Ifö markedsføres og selges av Geberit AS, Lührtoppen 2, 1470 Lørenskog. Tlf 67978200

**Danmark:** Geberit A/S, Lægaardsvej 26, DK-8520 Lystrup, Tlf. 8674 10 86, [www.ifo.dk](http://www.ifo.dk)