

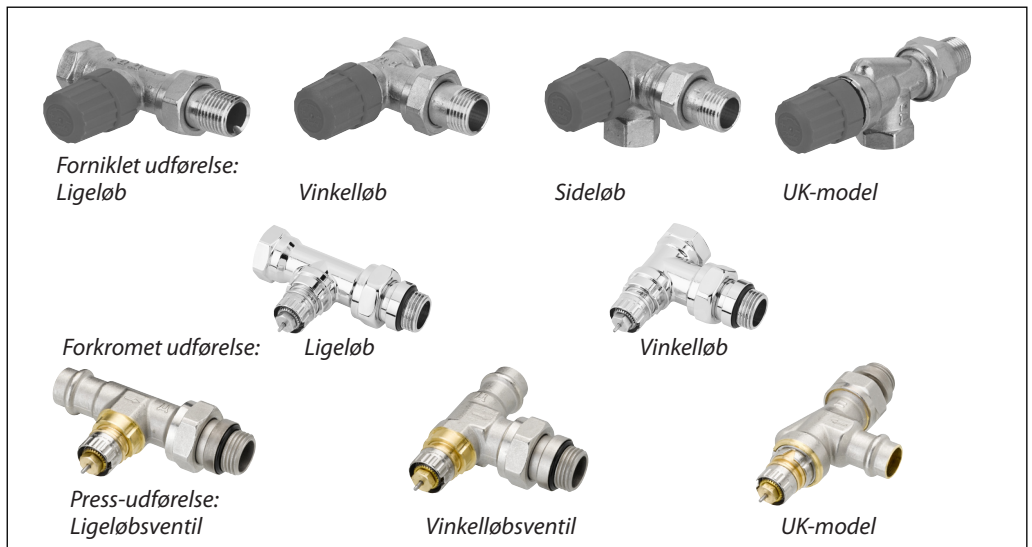


Radiatorventil type RA-N med forindstilling



Til gevindrør og press-systemer, med selvtættende nippel

Anvendelse



Ventilhuse type RA-N anvendes i tostrengs-anlæg. Ventilene har integreret forindstilling, så den maksimale vandgennemstrømning ikke overskrides:

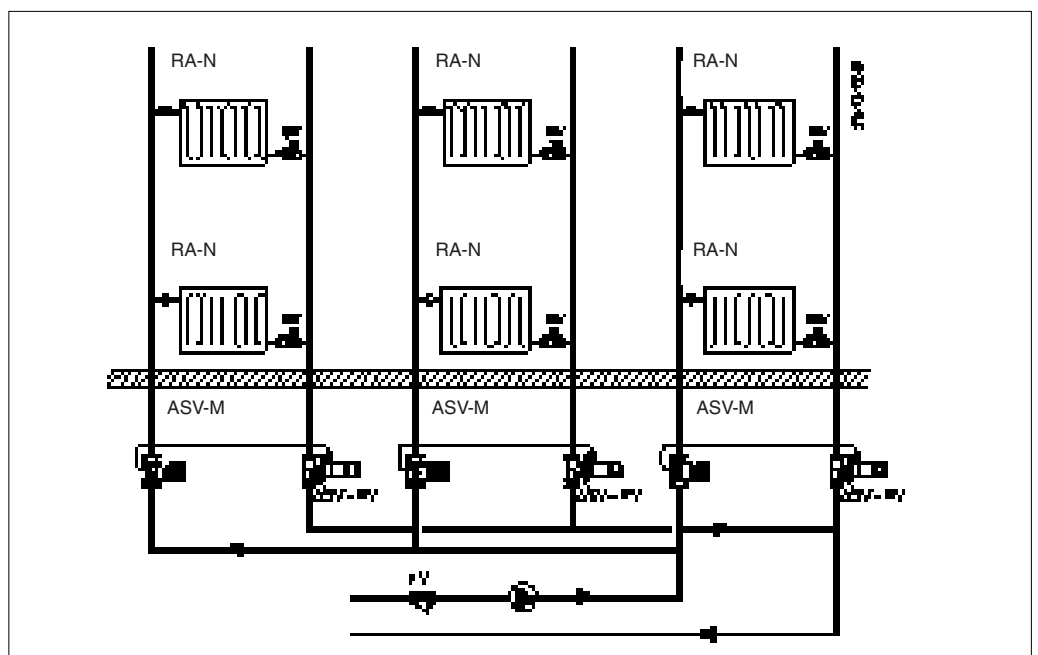
RA-N10	$k_v = 0,04-0,56 \text{ m}^3/\text{h}$
RA-N15	$k_v = 0,04-0,73 \text{ m}^3/\text{h}$
RA-N20/25	$k_v = 0,10-1,04 \text{ m}^3/\text{h}$

RA-N leveres i udførelser til gevindrør, med krom overflade og til press-systemer. En nyudviklet selvtættende nippel med o-rings tætning gør brug af pakmaterialer overflødig.

Alle termostatiske elementer i RA 2000 serien passer til RA-N. De tekniske data i kombination med RA 2000-elementer opfylder Euronormen EN 215. I byggeperioden, før elementet er monteret, kan varmen reguleres med ventilhusets dækhætte. Farven på dækhætten angiver ventilens type. RA-N har en rød dækhætte. En pil på ventilhuset viser gennemløbsretningen.

Hvis det er nødvendigt at tilsætte kemikalier til det cirkulerende vand for at undgå kalkdannelse og korrosion, er det vigtigt, at leverandørens anvisninger overholdes.

Anlægsprincip



Datablad Radiatorventil type RA-N med forindstilling
Bestillingsnumre og kv-værdier
RA-N i forniklet udførelse

Type	Best. nr.	VVS-nr	Udfør.	Tilslutn.	Xp	1	2	3	4	5	6	7	N	kvs
RA-N 10	013G0011	403203.003	Vinkel	3/8										
	013G0012	403202.003	Lige	3/8										
	013G0151	403205.003	UK	3/8	Xp=1	0,04	0,09	0,14	0,21	0,23	0,25	0,28	0,34	0,65
	013G0231	403207.003	Sideløb H	3/8	Xp=2	0,04	0,09	0,16	0,25	0,32	0,38	0,42	0,56	0,65
013G0232	403209.003	Sideløb V	3/8											
RA-N 15	013G0013	403203.004	Vinkel	½										
	013G0014	403202.004	Lige	½										
	013G0153	403205.004	UK	½	Xp=1	0,04	0,09	0,15	0,22	0,28	0,33	0,36	0,43	0,90
	013G0233	403207.004	Sideløb H	½	Xp=2	0,04	0,09	0,16	0,25	0,36	0,43	0,52	0,73	0,90
013G0234	403209.004	Sideløb V	½											
RA-N 20	013G0015	403203.006	Vinkel	¾	Xp=1	0,10	0,16	0,23	0,30	0,36	0,42	0,50	0,59	1,40
	013G0016	403202.006	Lige	¾	Xp=2	0,10	0,16	0,24	0,33	0,44	0,56	0,73	1,04	1,40
	013G0155	403205.006	UK	¾	Xp=1	0,04	0,09	0,15	0,22	0,28	0,33	0,36	0,43	0,90
RA-N 25	013G0037	403203.008	Vinkel	1	Xp=1	0,10	0,16	0,23	0,30	0,36	0,42	0,50	0,59	1,40
	013G0038	403202.008	Lige	1	Xp=2	0,10	0,16	0,24	0,33	0,44	0,56	0,73	1,04	1,40

RA-NCX i forkromet udførelse med selvtættende nippel

Type	Best. nr.	VVS-nr	Udfør.	Tilslutn.	Xp	1	2	3	4	5	6	7	N	kvs
RA-NCX	013G4247	403255.004	Vinkel	½	Xp=1	0,04	0,09	0,15	0,22	0,28	0,33	0,36	0,43	0,90
	013G4248	403254.004	Lige	½	Xp=2	0,04	0,09	0,16	0,25	0,36	0,43	0,52	0,73	0,90

RA-N forniklet med press-tilslutning og selvtættende nippel

Type	Best. nr.	VVS-nr	Udfør.	Tilslutn.	Xp	1	2	3	4	5	6	7	N	kvs
RA-N 15	013G3237	403272.015	Vinkel	Press 15	Xp=1	0,04	0,09	0,15	0,22	0,28	0,33	0,36	0,43	0,90
	013G3238	403273.015	Lige	Press 15	Xp=2	0,04	0,09	0,16	0,25	0,36	0,43	0,52	0,73	0,90
	013G3239	403275.015	UK	Press 15										

¹⁾ k_v -værdierne angiver gennemstrømningsmængden (Q) i m³/h ved en given løftehøjde og et trykfald (Δp) over ventilen på 1 bar. $k_v = Q : \sqrt{\Delta p}$
 Ved indstilling «N» er k_v -værdien i henhold til EN 215-1 angivet ved $X_p = 2$ K. Ved lavere forindstillingsværdier formindskes X_p til indstilling «1», hvor $X_p = 0,5$ K.
 Ved forindstillinger mellem «1» og «N» ligger X_p mellem 0,5 og 2 K. $X_p = 2$ K betyder, at ventilen er lukket ved en temperatur på 2°C over den indstillede.
 k_{vs} -værdierne angiver Q ved fuld løftehøjde, dvs. ved helt åben ventil.

²⁾ Max. differensstryk angiver det maksimale tryk ved hvilket ventilerne giver en tilfredsstillende regulering. Disse grænser tager ikke hensyn til evt. støj. Det må anbefales altid at vælge pumper, der ikke giver mere tryk, end der er brug for til cirkulation af den nødvendige vandmængde. Erfaringen viser, at i de fleste anlæg er et differensstryk over ventilerne på 0,1-0,3 bar tilstrækkeligt. Differensstrykket kan reduceres ved anvendelse af Danfoss differensstrykregulatorer AVPL, AVP eller ASV-PV.

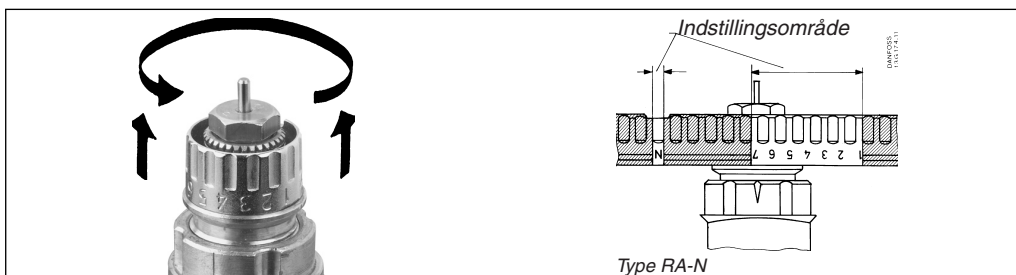
³⁾ Tilgangstuds forberedt for klemring og nippel, se separat datablad.

Reserve dele

	Best. nr.	VVS-nr.
Pakdåse (10stk)	013G0290	40 3219.000

Data

Max. arbejdsstryk	10 bar	Rørtyper der egner sig til presning: Kobber, stål og rustfrit stål efter EN 10312/EN 1057
Max. differensstryk	0,6 bar	
Max. prøvetryk	16 bar	
Medietemperatur	2 - 90 °C	
Medium eller glycolholdigt vand (max 30%)	Centralvarmevand	Oversigt over egnet presværktøj: Presbakker: V og M 15 mm REMS V15, M15 og SA15 Rothenberger SV15 og M15

Forindstilling


De dimensionerede indstillingsværdier indstilles let og nøjagtigt uden brug af specialværktøj:

- Fjern beskyttelseshætten eller følerelementet
- Løft indstillingsringen
- Drej indstillingsringen mod uret indtil den ønskede skalaværdi er ud for referencemærket
- Slip indstillingsringen og kontrollér indstillingen

På RA-N ventilen kan vælges forindstillinger mellem 1 og 7 i halve trin. Ved indstilling "N" er ventilerne helt åbne. Indstilling i de skraverede områder på tegningen bør undgås.

Når følerelementet er monteret, er forindstillingen fastlåst og dermed sikret mod utilsigtet ændring.

Kapacitet
Målebetingelser for støjkurver

Prøverum: ISO 3743
 (L: 5,3 x B: 4,9 x H: 2,6 m)
 Efterklangstid: 1 sekund
 Grundstøjniveau: Lp 13-15 dB(A)
 Mikrofonafstand: 1,2 m fra ventil

Radiator: DIN 4722, type 500/160.
 H x B: 550 x 1500 mm.

Bygningsreglementet af 2006 angiver 30 dB(A) som det højest tilladelige støjniveau for varmeanlæg i beboelsesrum.

Dimensioneringseksempel:

Varmebehov: 0,9 kW
 Afkøling over radiator: 30°C.
 Differenstryk: 0,1 bar

Volumenstrøm: $\frac{0,9}{30 \times 1,16} = 0,03 \text{ m}^3/\text{h}$

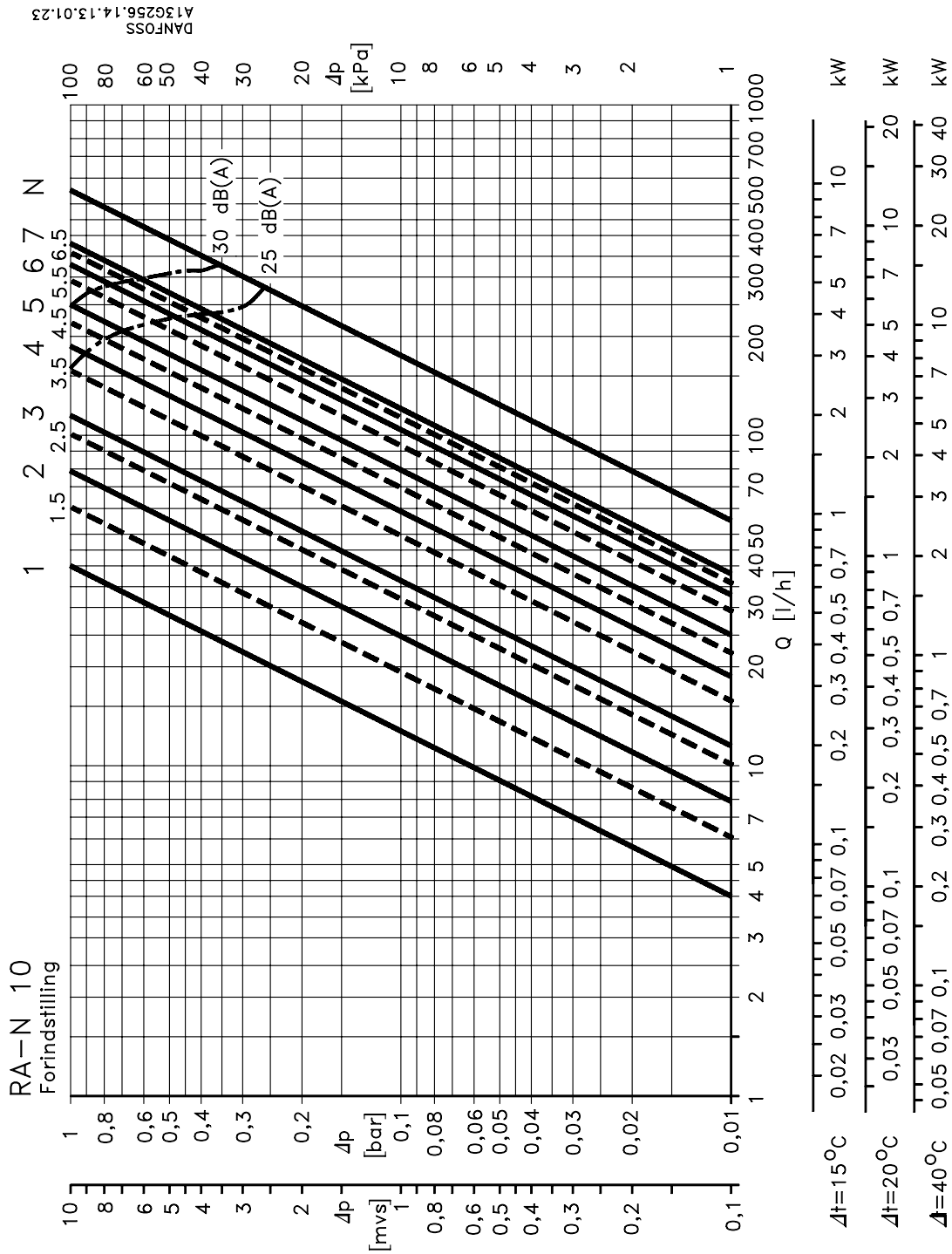
Indstillingen aflæses i kapacitetsdiagrammerne på næstfølgende sider:

RA-N 15 Indstillingsværdi 2,5
 RA-N 20/25 Indstillingsværdi 1

Hvis det aflæste dimensioneringspunkt ligger mellem 2 indstillinger, vælges den højeste. Indstillingsværdierne kan også aflæses direkte i skemaet "Bestillingsnumre og tekniske data" v.h.a. k_v -værdien.

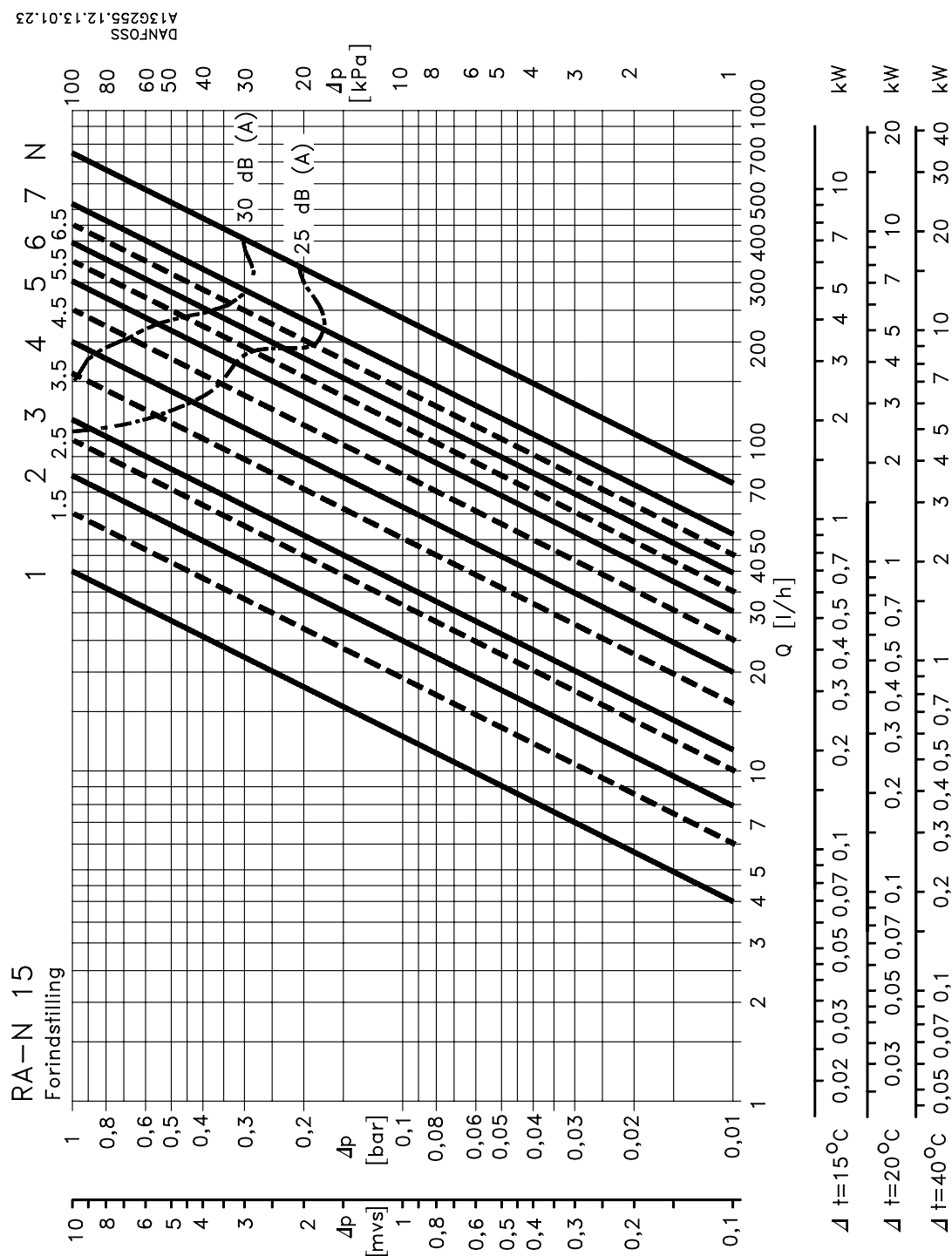
$$k_v = \frac{Q}{\sqrt{\Delta p}} = \frac{0,02}{\sqrt{0,1}} = 0,09 \text{ m}^3/\text{h}$$

Kapacitet



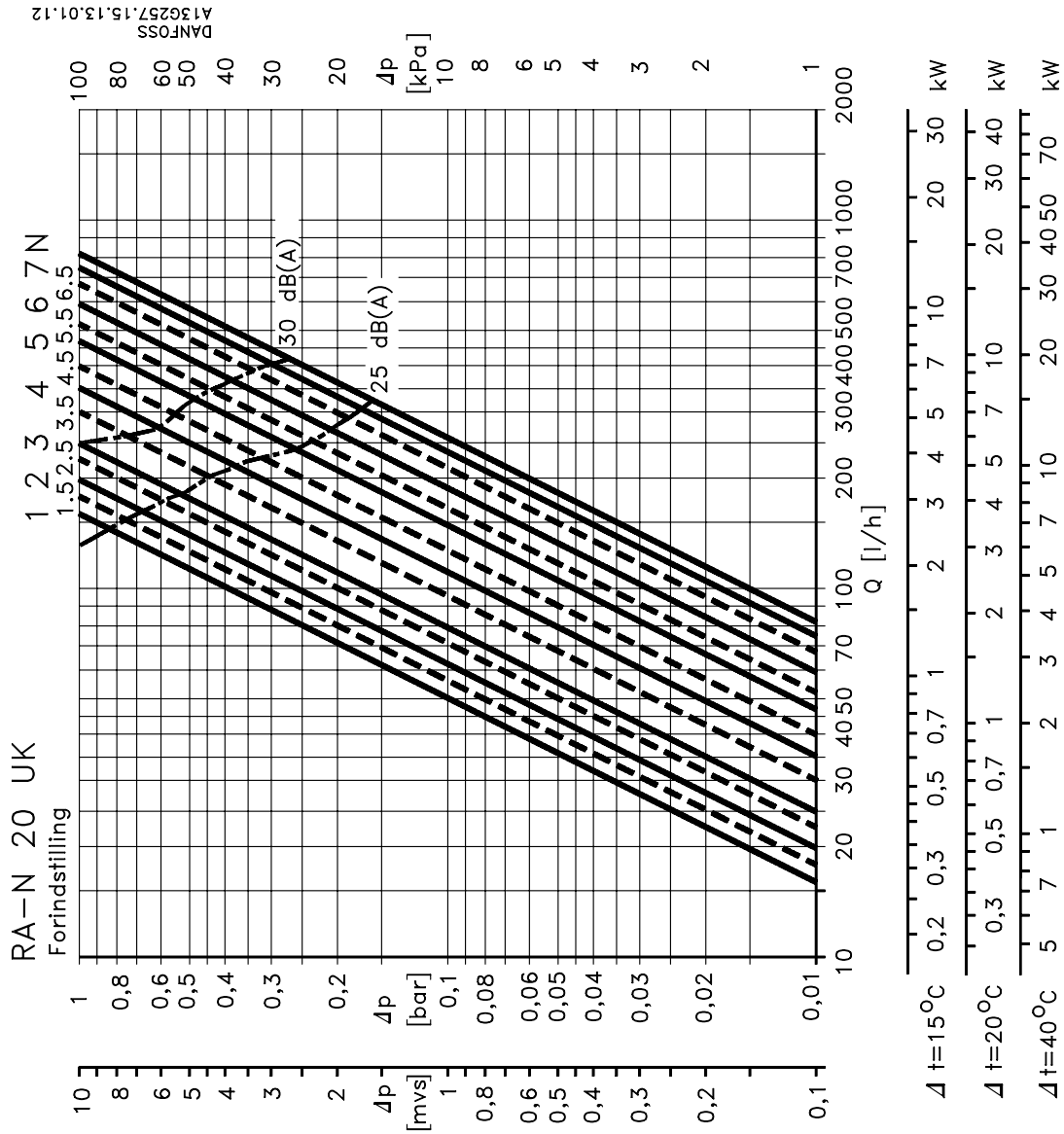
Kapaciteterne er angivet ved et P-bånd mellem 0,5 K og 2 K.

Kapacitet



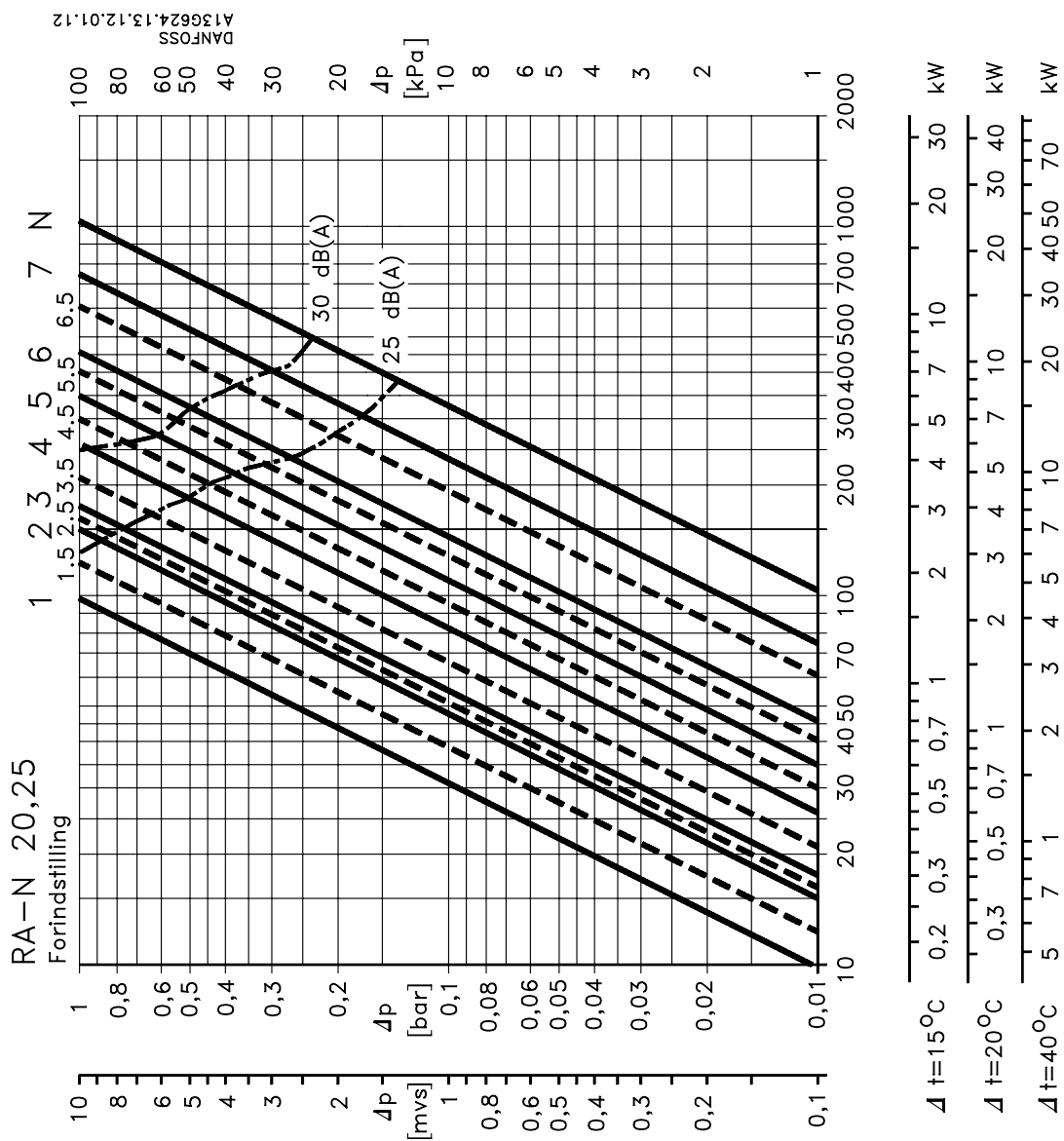
Kapaciteterne er angivet ved et P-bånd mellem 0,5 K og 2 K.

Kapacitet



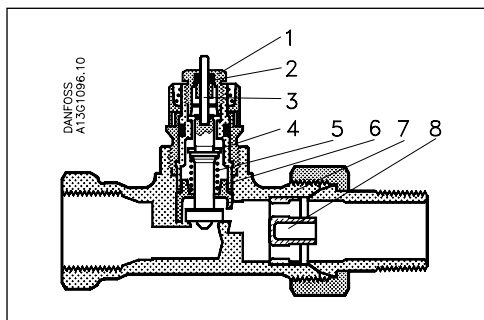
Kapaciteterne er angivet ved et P-bånd mellem 0,5 K og 2 K.

Kapacitet



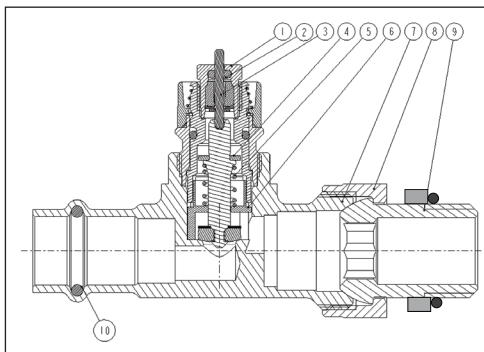
Kapaciteterne er angivet ved et P-bånd mellem 0,5 K og 2 K.

Konstruktion



RA-N, gevind, krom eller forniklet

1. O-rings pakkåse
2. O-ring
3. Trykstift
4. Pakning
5. Returfjeder
6. Drøvløbøsning
7. Ventilhus
8. kv-prop



RA-N, pressventil

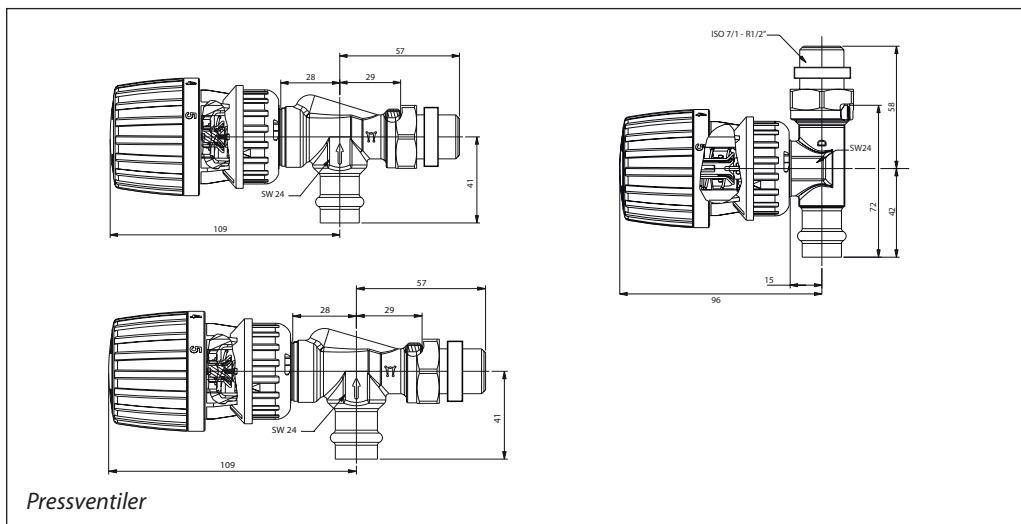
1. O-rings pakkåse
2. O-ring
3. Trykstift
4. Pakning
5. Returfjeder
6. Drøvløbøsning
7. Ventilhus
8. kv-prop
9. Nippel med o-rings tætning
10. Press O-ring, EN 681

Vandberørte materialer

Metal	Ventilhus og øvrige metaldele	Ms 58
	Trykstift og ventilfjeder	Kromstål
Plast	Drøvløbøsning	PPS
	kv-prop	PP
Gummi	O-ring	EPDM
	Ventilkegle	NBR

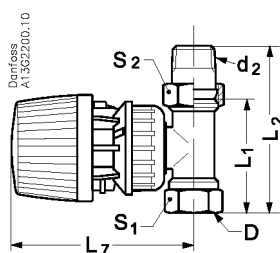
Ventilhuset er forniklet/forkromet udvendigt. Ventilens O-rings pakkåse kan udskiftes med vand og tryk på anlægget.

Mål

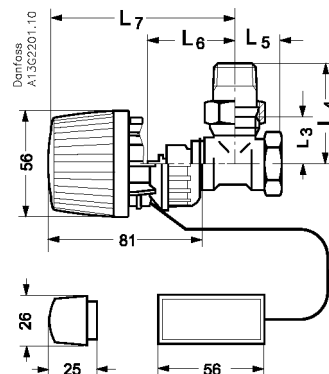


Pressventiler

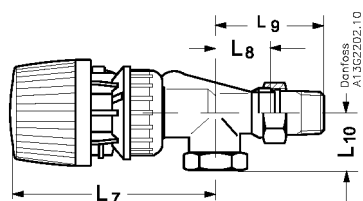
Mål



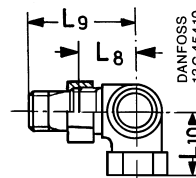
Ligeløbsventil med universalelement RA 2990



Vinkeløbsventil med universalelement RA 2992



UK-ventil med universalelement RA 2990



Sideløbsventil, type RA-N

Type	Tilslutning		Længde										NV	
	D	d _s	L ₁	L ₂	L ₃	L ₄	L ₅	L ₆	L ₇	L ₈	L ₉	L ₁₀	S ₁	S ₂
RA-N 10	R _p 3/8	R 3/8	50	75	24	49	20	47	96	27	52	22	22	27
RA-N 10 UK	R _p 3/8	R 3/8						59	108	26	51	22	22	27
RA-N 15	R _p 1/2	R 1/2	55	82	26	53	23	47	96	30	58	26	27	30
RA-N 15 UK	R _p 1/2	R 1/2						60	109	29	57	27	27	30
RA-N 20	R _p 3/4	R 3/4	65	98	30	63	26	52	101				32	37
RA-N 20 UK	R _p 3/4	R 3/4						61	110	34	66	30	32	37
RA-N 25	R _p 1	R 1	90	125	40	75	34	52	101				41	46

Gevindventiler . Forniklet eller forkromet udførelse

**Danfoss A/S
Salg Danmark**

Jegstrupvej 3
8361 Hasselager
Telefon: 8948 9111
Telefax: 8948 9311
E-mail: danfossdk@danfoss.dk
Internet: www.danfoss.dk

Danfoss påtager sig intet ansvar for mulige fejl i kataloger, brochurer og andet trykt materiale. Danfoss forbeholder sig ret til uden forudgående varsel at foretage ændringer i sine produkter, herunder i produkter, som allerede er i ordre, såfremt dette kan ske uden at ændre allerede aftalte specifikationer. Alle varemærker i dette materiale tilhører de respektive virksomheder. Danfoss og Danfoss logoet er varemærker tilhørende Danfoss A/S. Alle rettigheder forbeholdes.