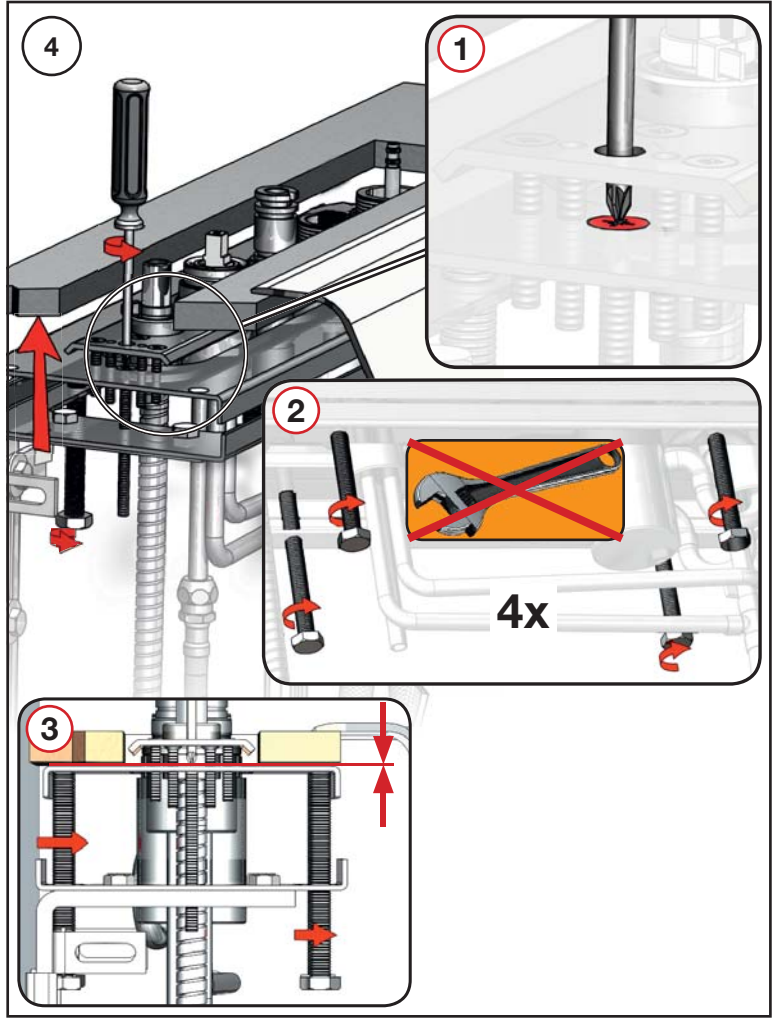
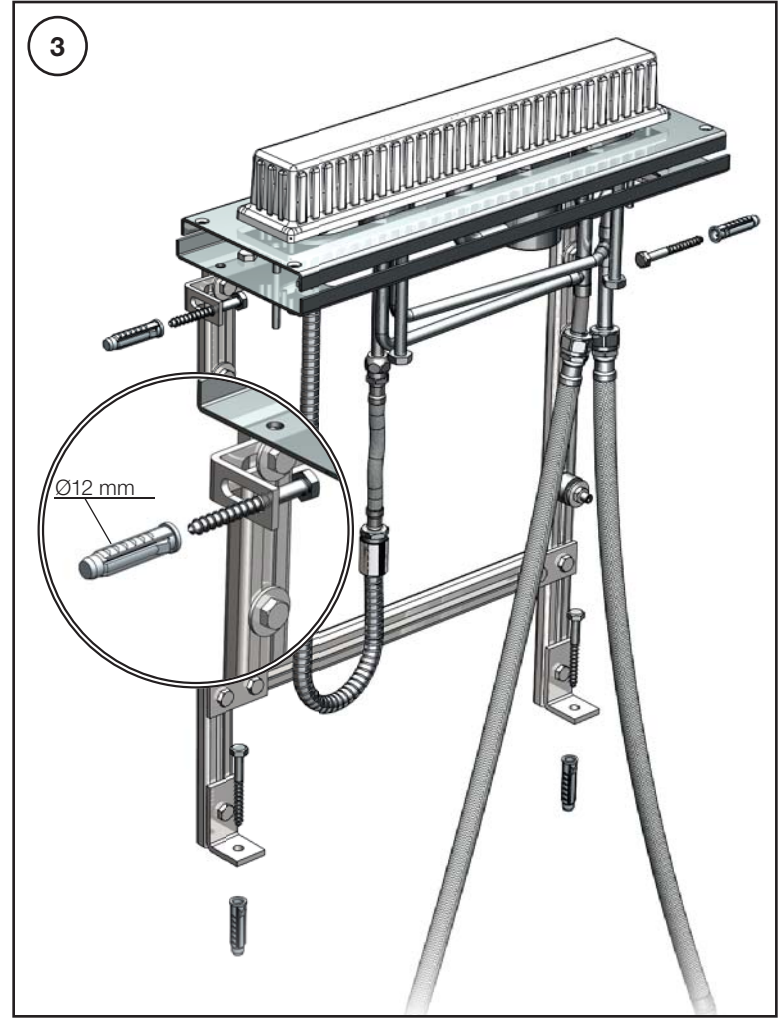
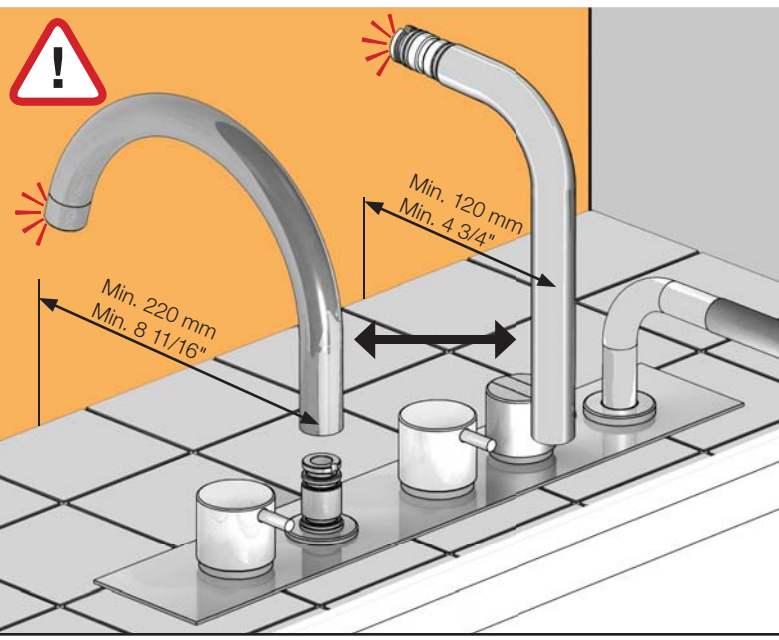
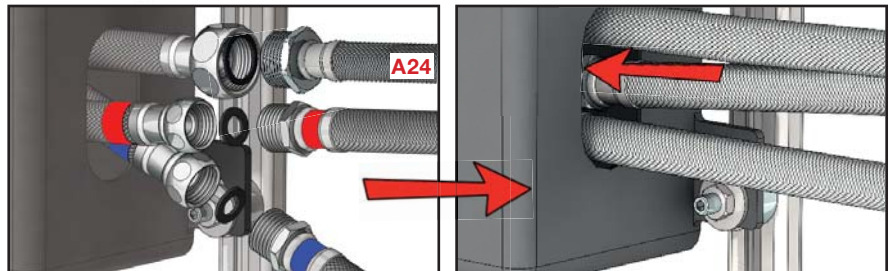
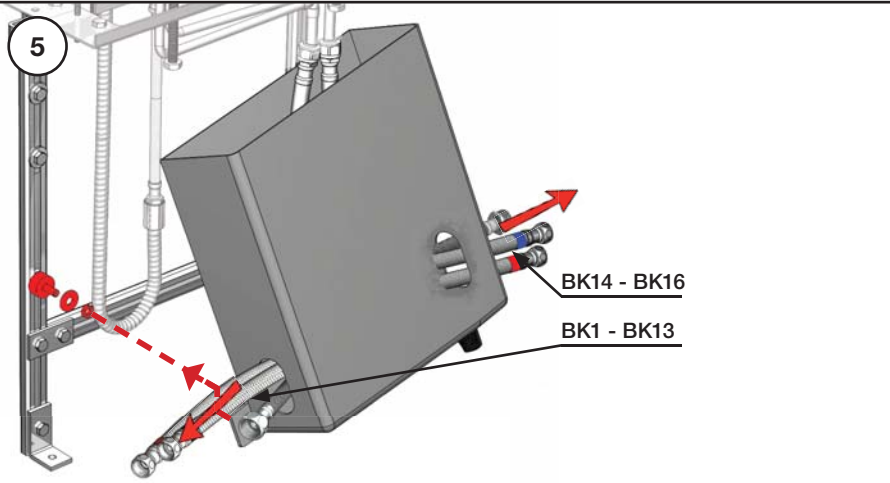


Data, 3 Bar (Max. 5 Bar):

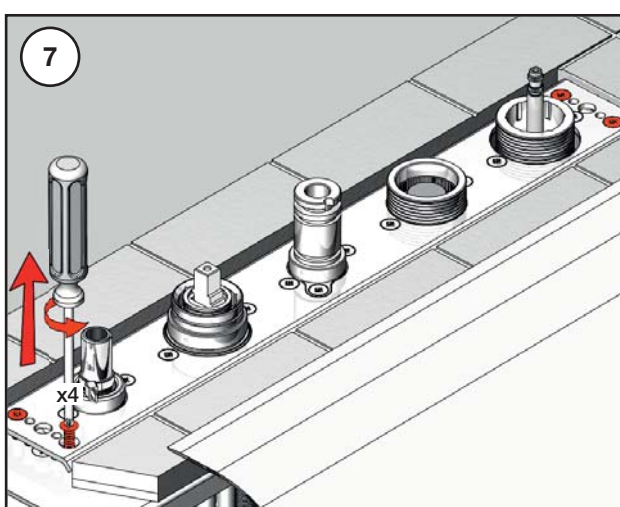
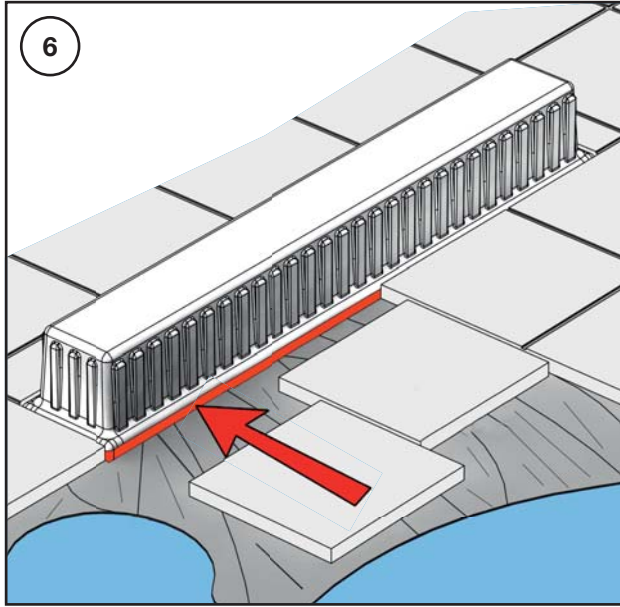
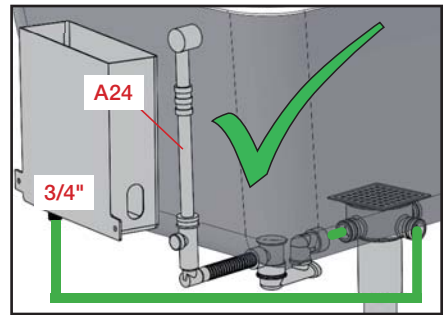
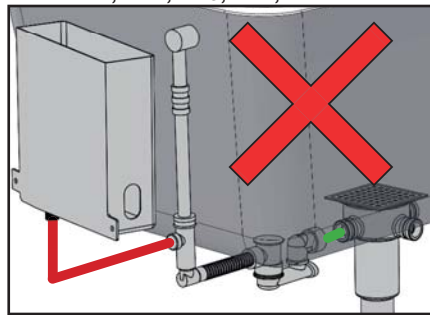
	l/min.	Gal./min.
T1	10	2.6
090D/E	BK 5, 7, 10, 12:	20 5.3
	BK 6, 8, 11, 13:	25 6.6
	BK 15, 16:	25 6.6
A24	BK 1, 3:	15 3.9
	BK 2, 4:	19 5.0
	BK 14:	22 5.8

Max. 65°C, 150°F





A24 + BK1, BK2, BK3, BK4, BK14:



Fitting of trim
Montage von Aufputzteilen
Montage van de afbouwdeelen

Montering af greb
Montering af greb
Montage des parties visibles

