

**42500 - 42529, 42540 - 42560**

**SE** Underskåp  
Möbelpaket

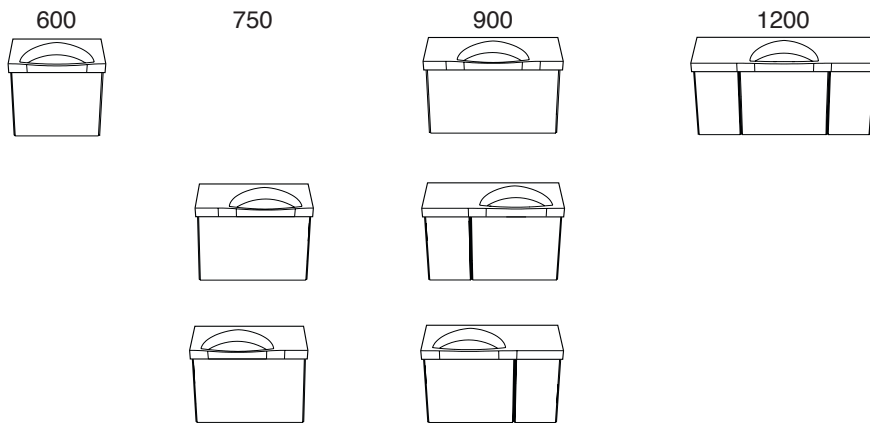
**DK** Underskab  
Møbelpakke

**NO** Underskap  
Møbelpakke

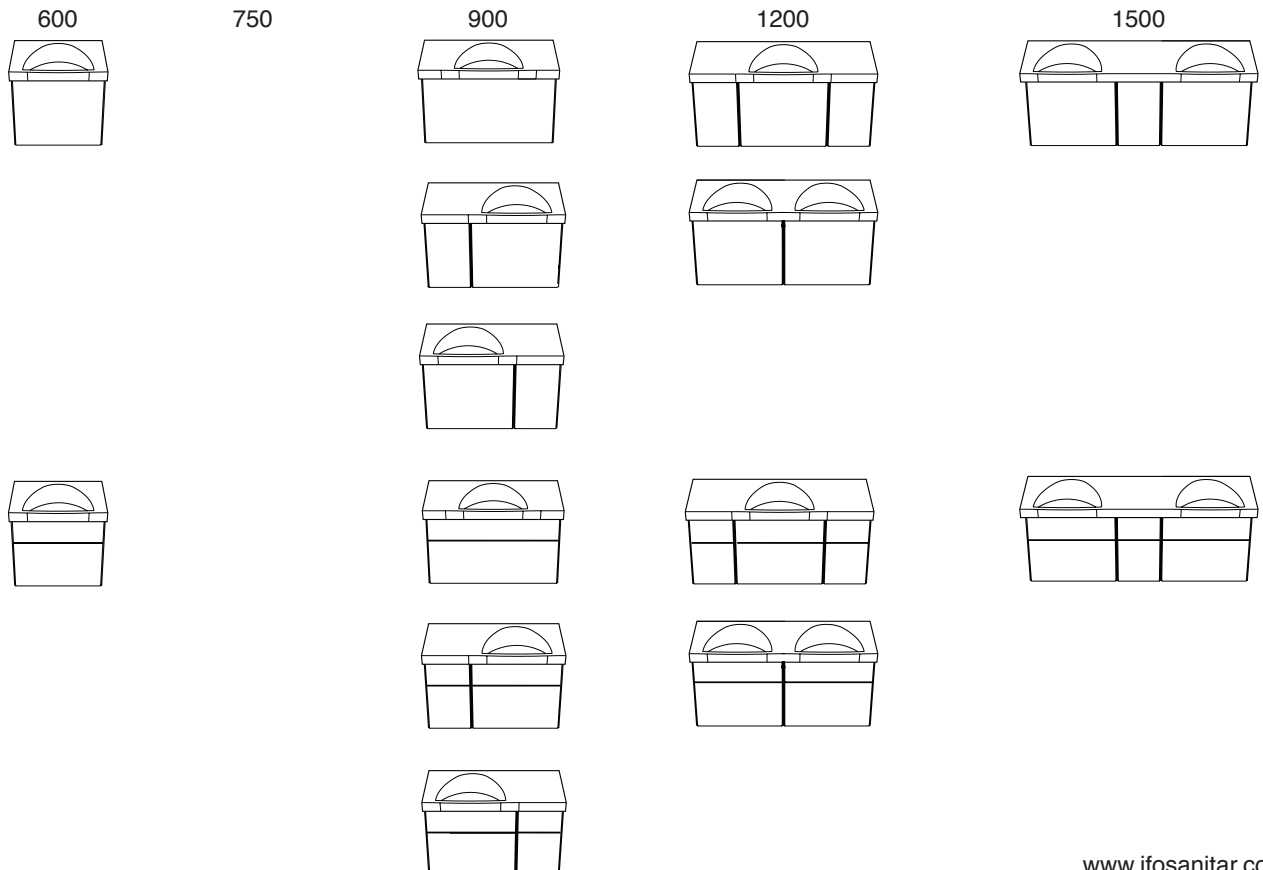
**GB** Base cabinet  
Furniture box

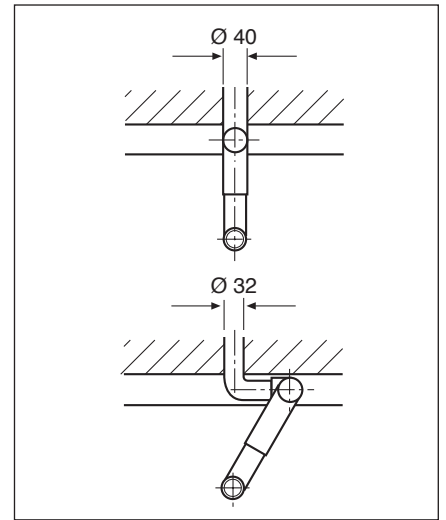
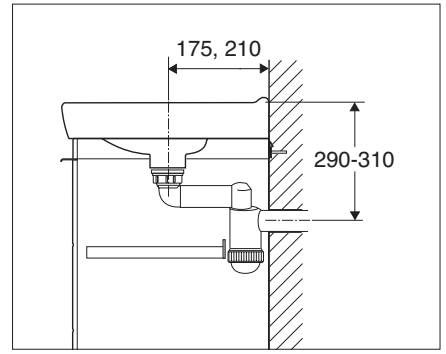
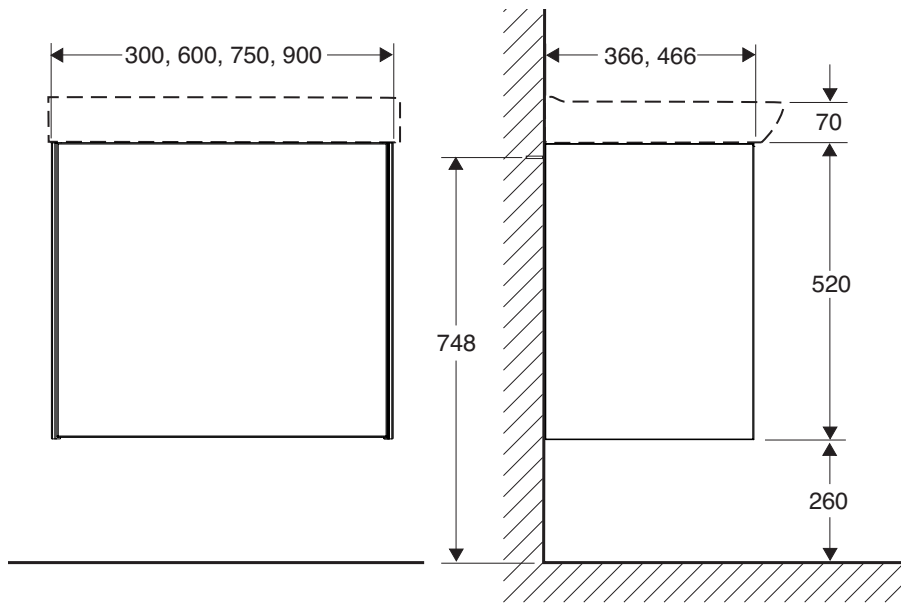
**RU** Нижний шкаф  
Комплект мебели

**Compact 366 mm**



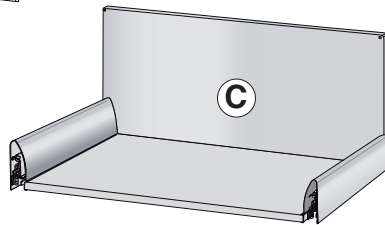
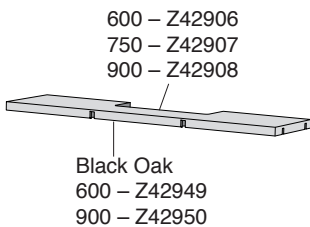
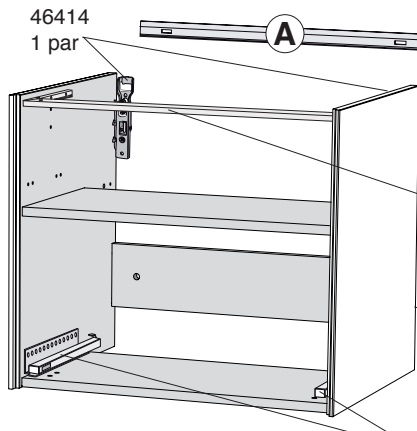
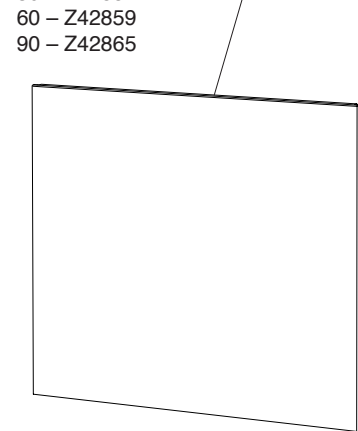
**Standard 466 mm**





- |              |              |                 |                         |
|--------------|--------------|-----------------|-------------------------|
| <b>White</b> | <b>Taupe</b> | <b>Graphite</b> | <b>High Gloss White</b> |
| 30 - Z42850  | 30 - Z42851  | 30 - Z42852     | 30 - Z42853             |
| 60 - Z42855  | 60 - Z42856  | 60 - Z42857     | 60 - Z42858             |
| 75 - Z42860  | 90 - Z42862  | 90 - Z42863     | 90 - Z42864             |
| 90 - Z42861  |              |                 |                         |

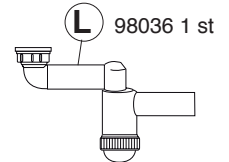
- Black Oak**  
 30 - Z42854  
 60 - Z42859  
 90 - Z42865



- 300 - Z46462 1 st  
 600 - Z46405 1 st  
 750 - Z42914 1 st  
 900 - Z46445 1 st

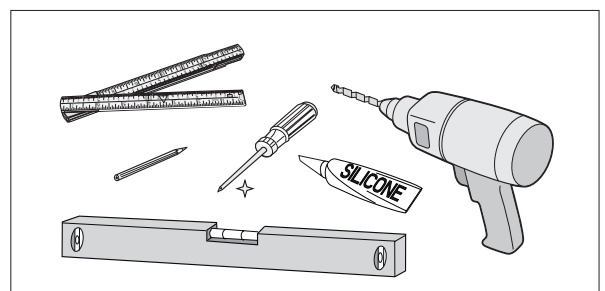
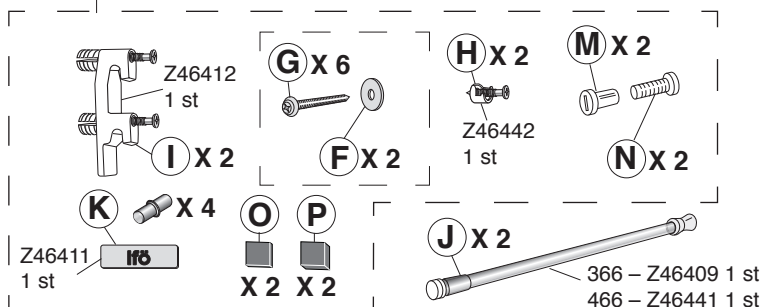
- 300 - Z42910  
 600 - Z42911  
 750 - Z42912  
 900 - Z42913

- 366 - Z46400 1 par  
 466 - Z46440 1 par



- 300 x 366 - Z42896  
 600 x 366 - Z42899  
 750 x 366 - Z42902  
 900 x 366 - Z42903  
 300 x 466 - Z42897  
 600 x 466 - Z42900  
 900 x 466 - Z42904

Z42915



300 – Z42898  
600 – Z42901  
900 – Z42905

300 – Z46462 1 st  
600 – Z46405 1 st  
900 – Z46445 1 st

600 – Z46404  
900 – Z46444

**White**  
30 – Z42866  
60 – Z42876  
90 – Z42886

**Taupe**  
30 – Z42867  
60 – Z42877  
90 – Z42887

**Graphite**  
30 – Z42868  
60 – Z42878  
90 – Z42888

**High Gloss White**  
30 – Z42869  
60 – Z42879  
90 – Z42889

**Black Oak**  
30 – Z42870  
60 – Z42880  
90 – Z42890

366 – Z46400 1 par  
466 – Z46440 1 par

300 – Z42916  
600 – Z42918  
900 – Z42920

**White**  
30 – Z42871  
60 – Z42881  
90 – Z42891

**Taupe**  
30 – Z42872  
60 – Z42882  
90 – Z42892

**Graphite**  
30 – Z42873  
60 – Z42883  
90 – Z42893

**High Gloss White** **Black Oak**  
30 – Z42874  
60 – Z42884  
90 – Z42894

30 – Z42875  
60 – Z42885  
90 – Z42895

L 98036 1 st

Z42915

46412 1 st

G X 6

H X 2

M X 2

I X 2

F X 2

46442 1 st

N X 2

K X 2

O X 4

P X 4

46411 1 st

J X 2

366 – Z46409 1 st  
466 – Z46441 1 st

# 42569, 42570

60= Z42921  
90= Z42922

Z46404

Z46403

Z 46398

60= Z46395  
90= Z46396

Z46411

Z46397

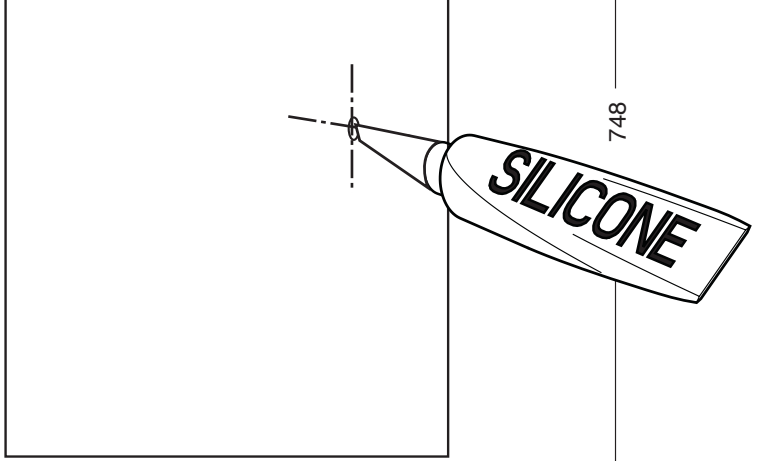
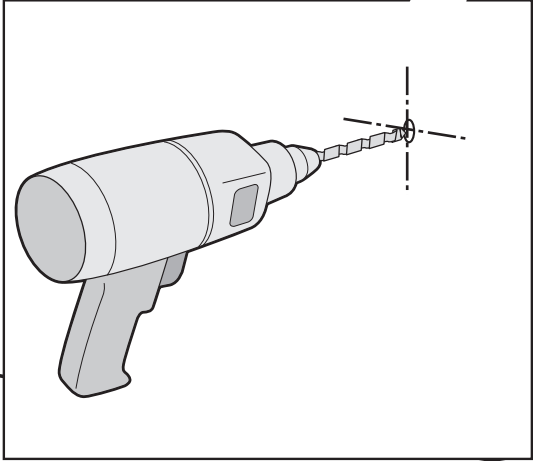
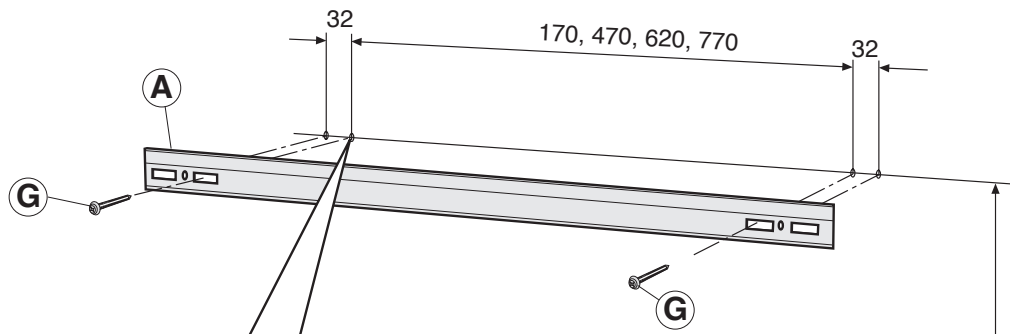
Z46412

Z46400

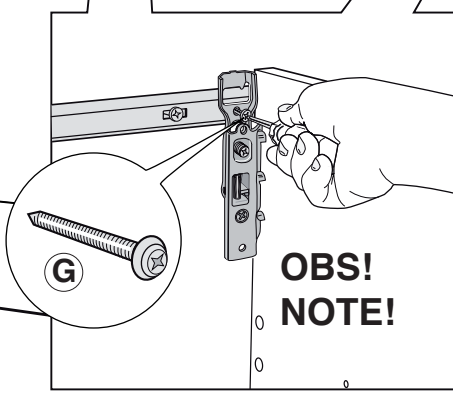
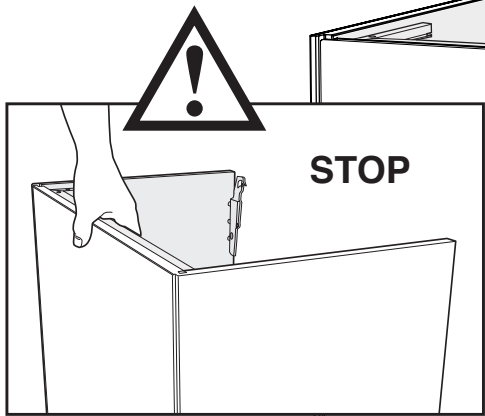
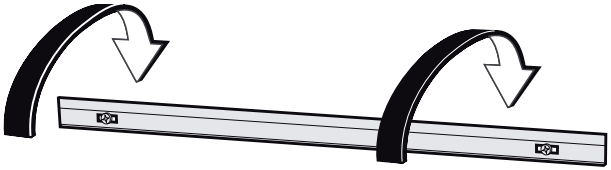
Z46411

Z46412

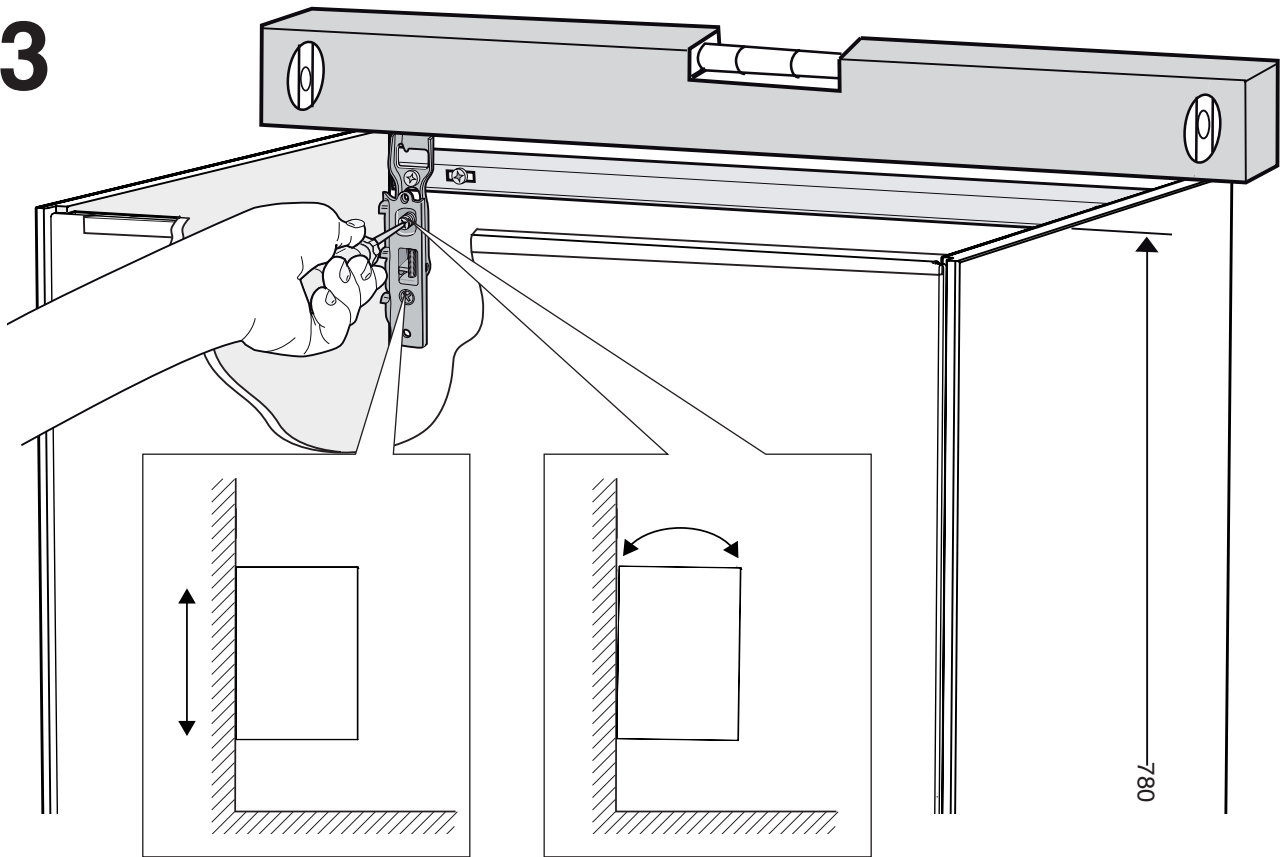
1



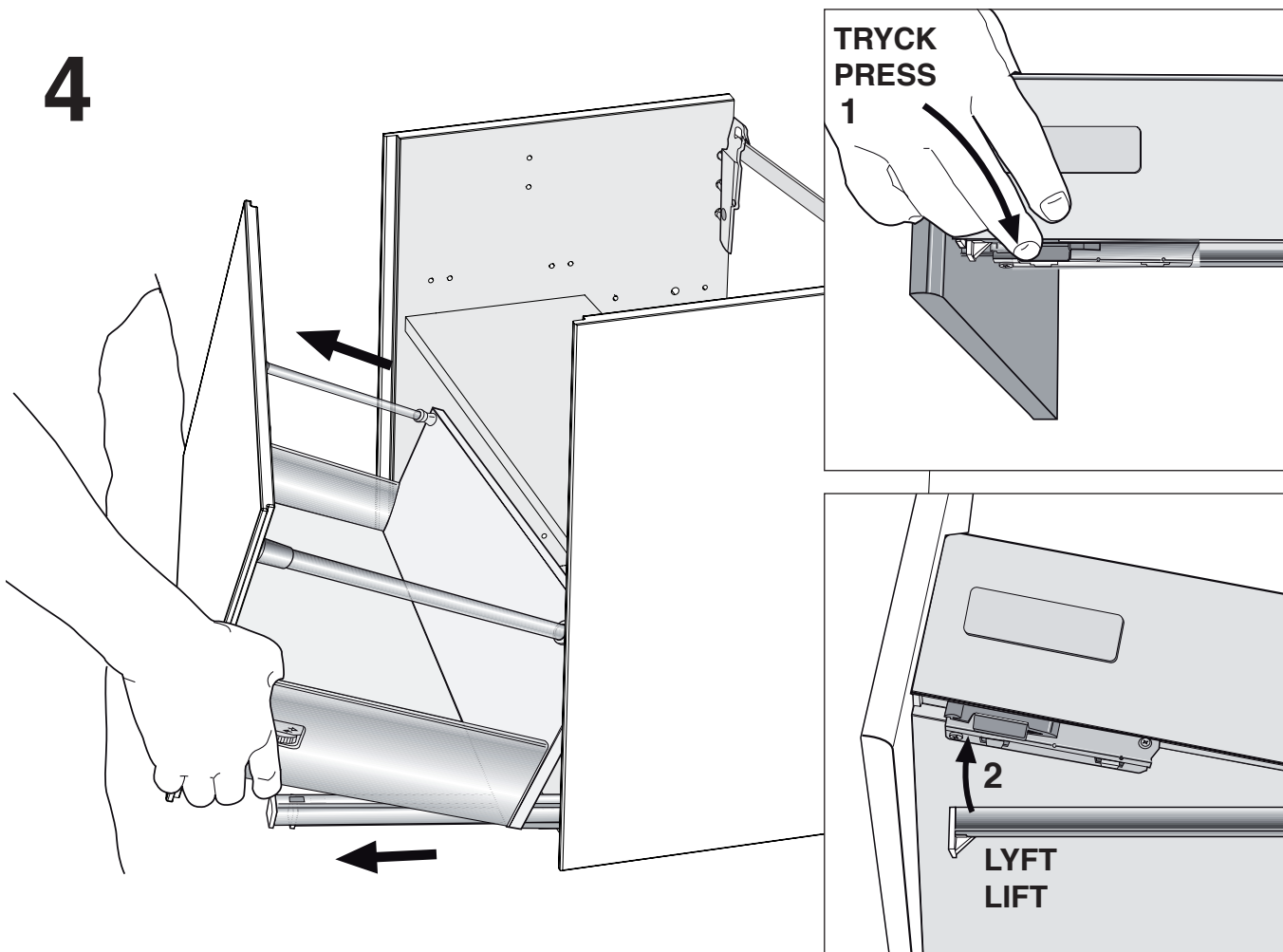
2



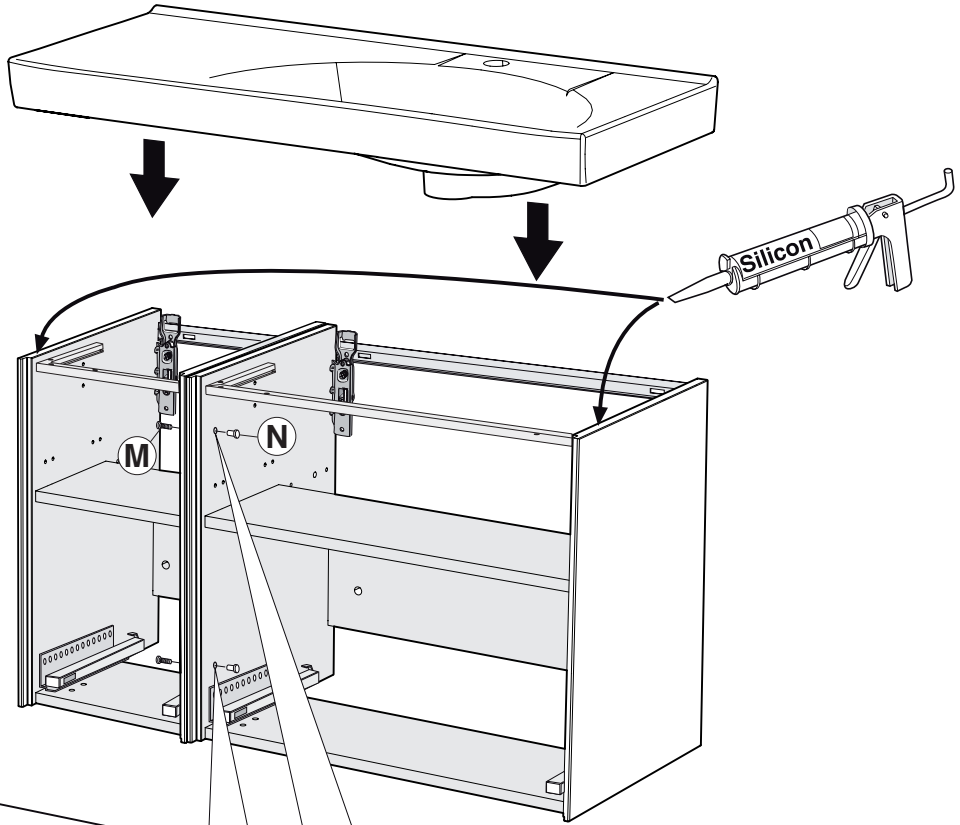
3



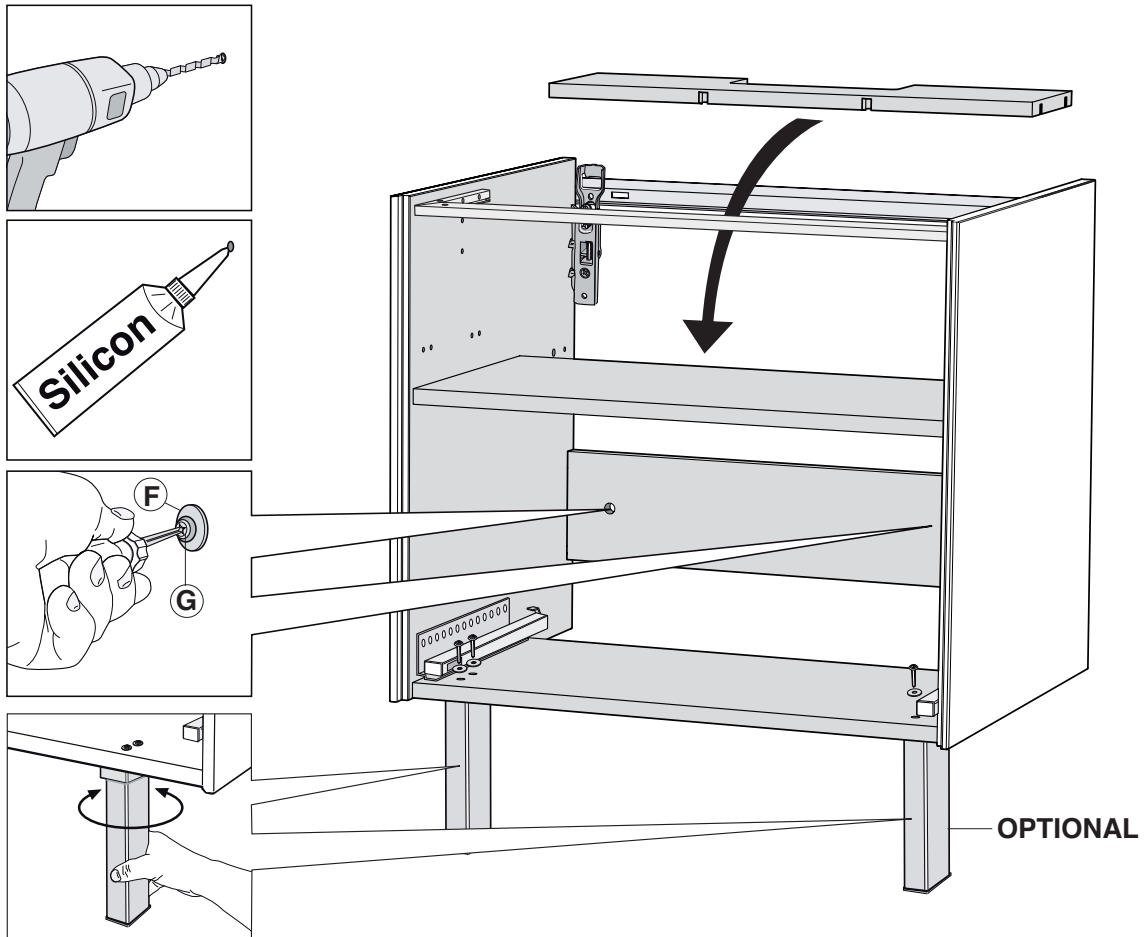
4



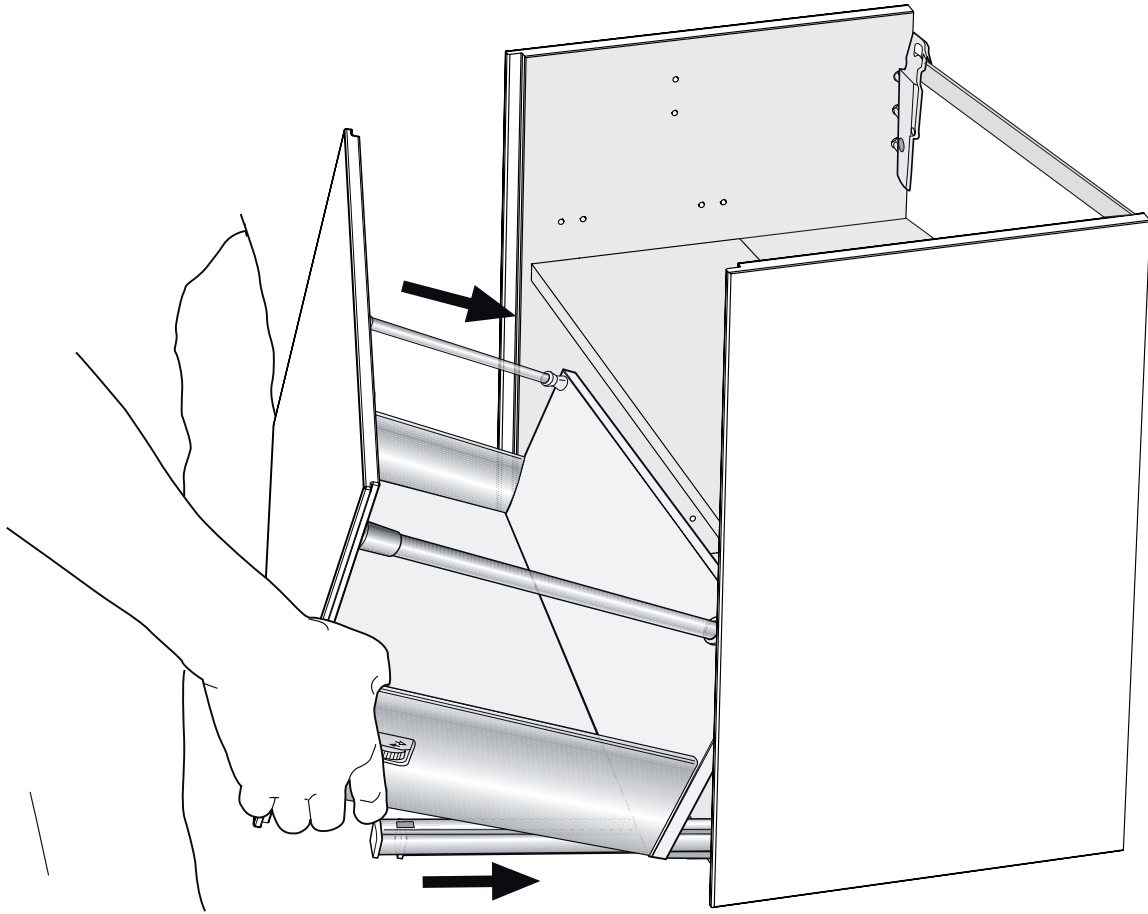
5



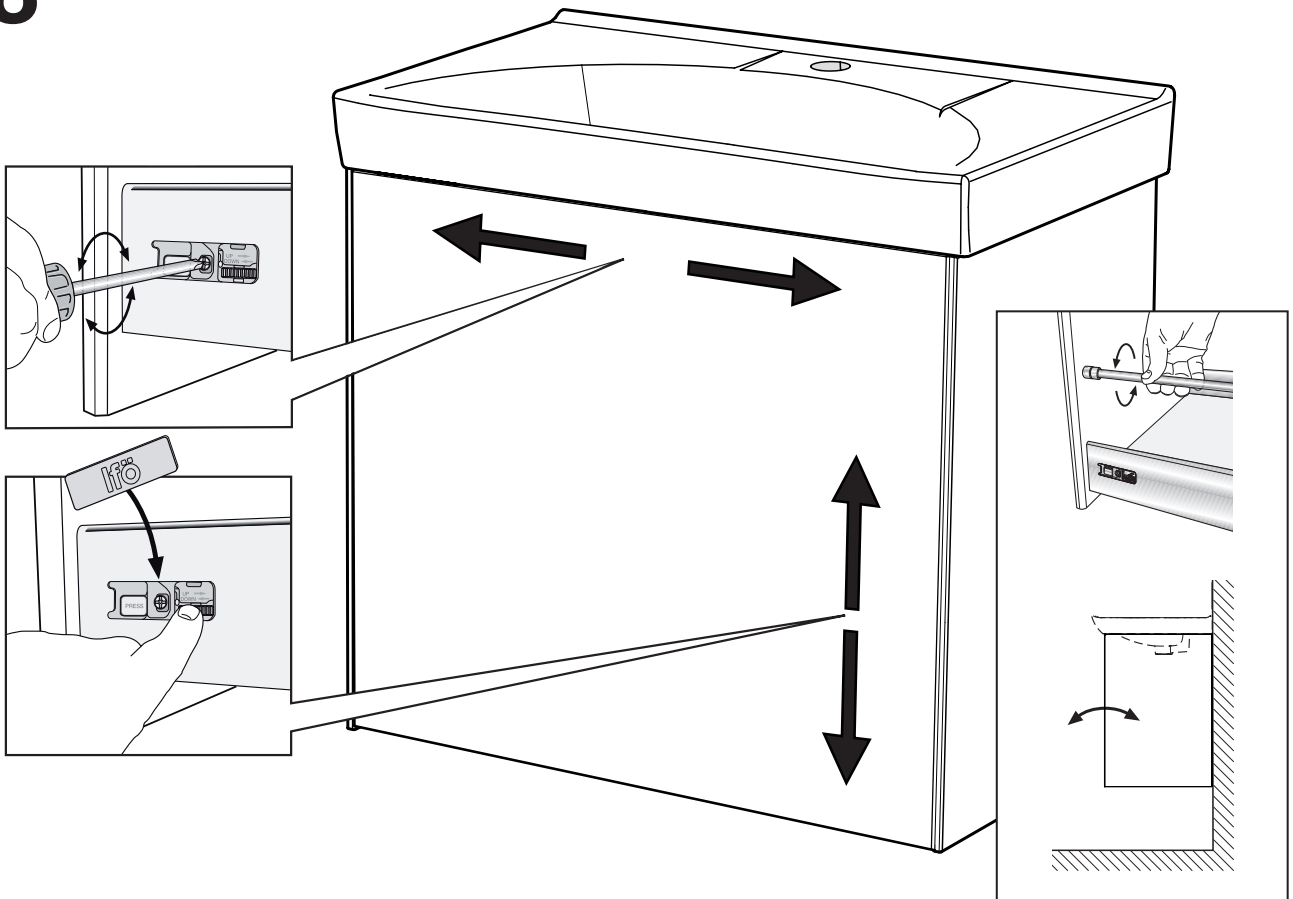
6



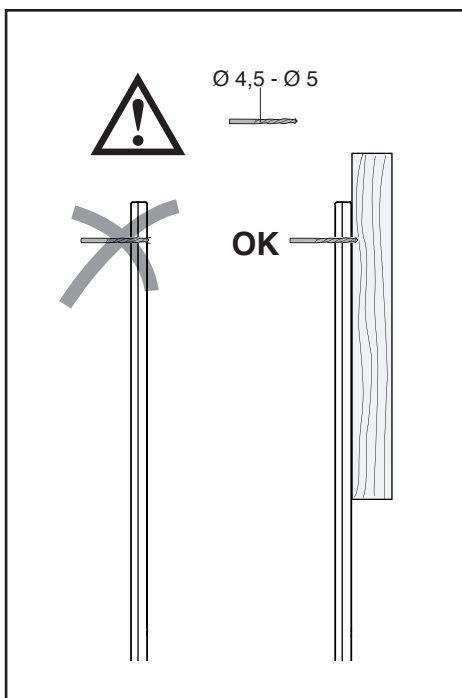
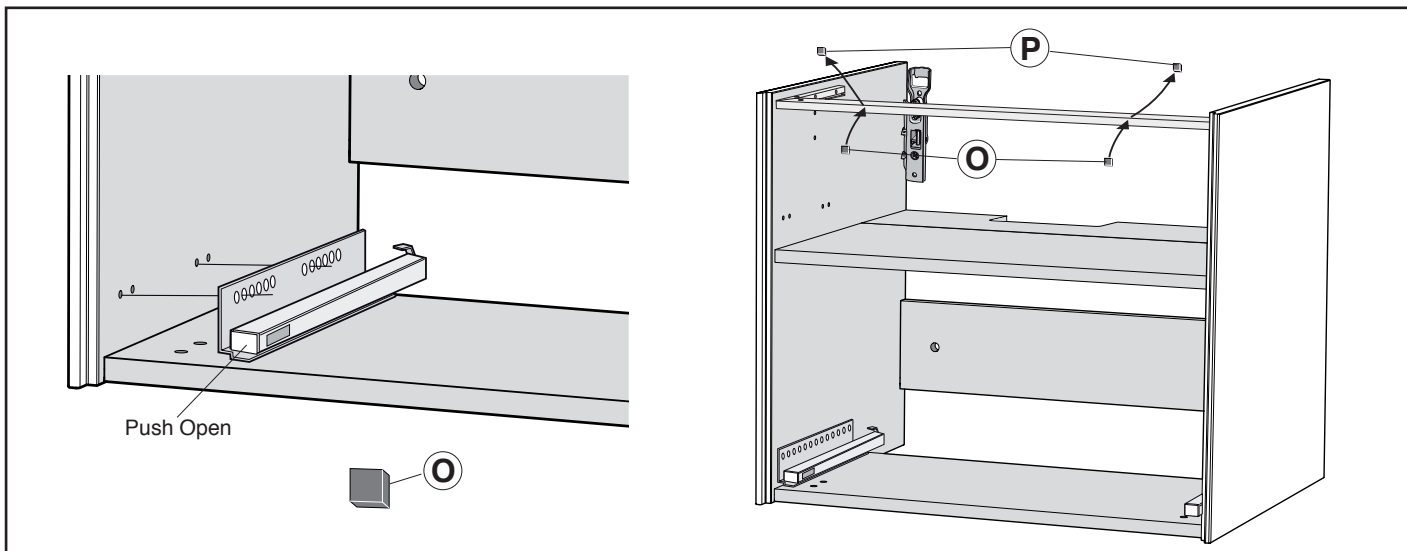
7



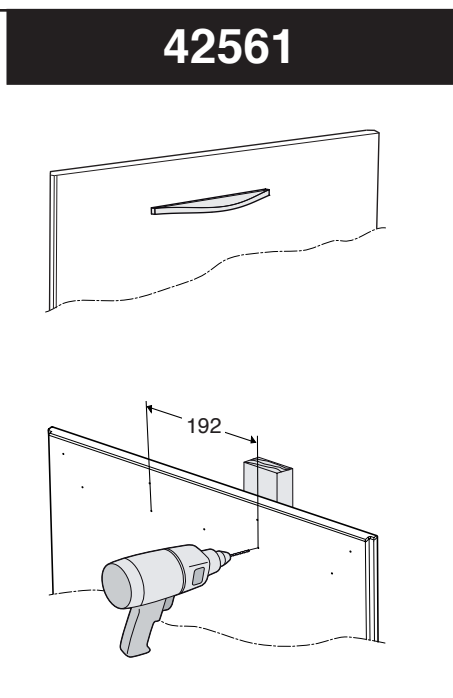
8



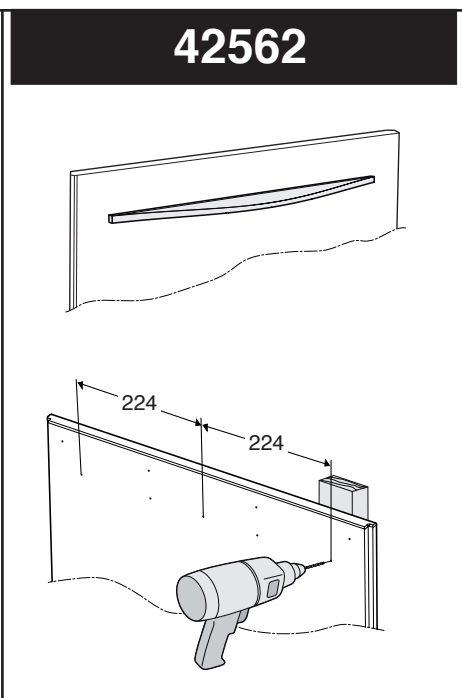
# 42567, 42568



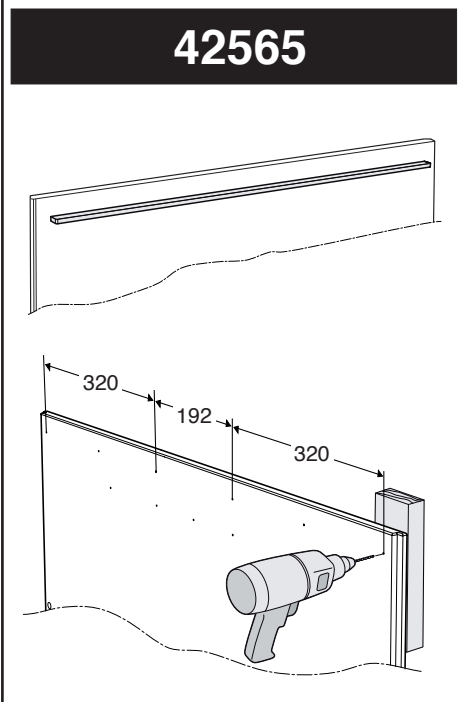
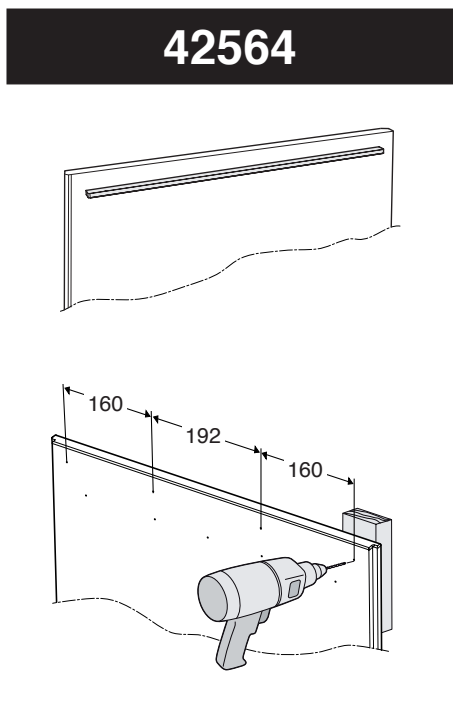
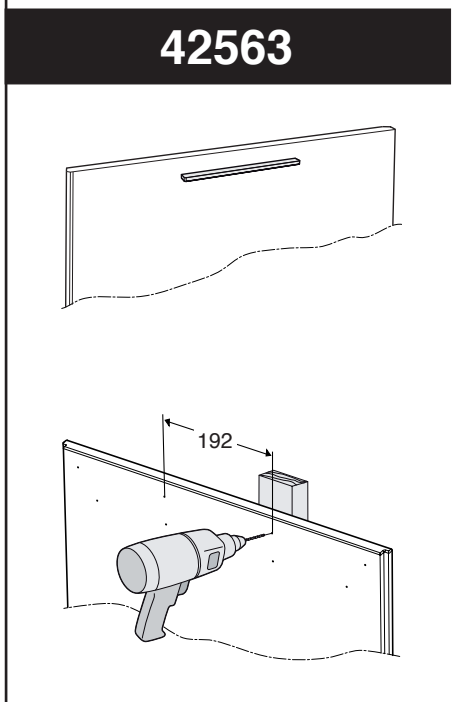
**42563**



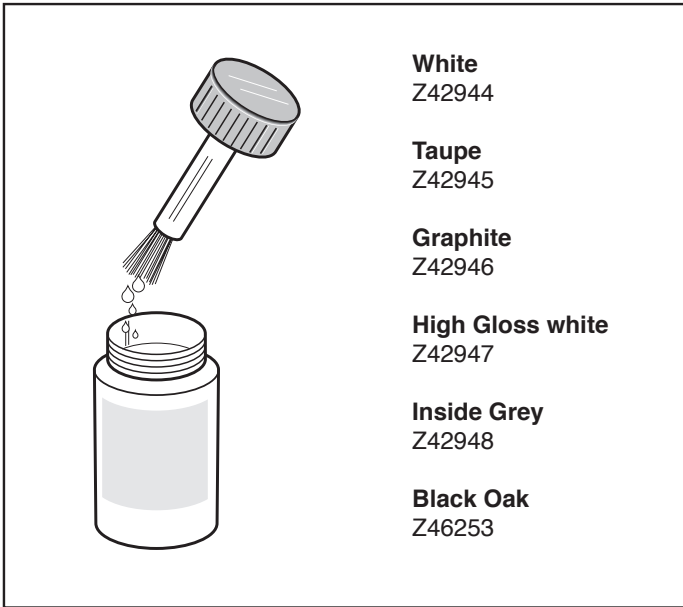
**42564**



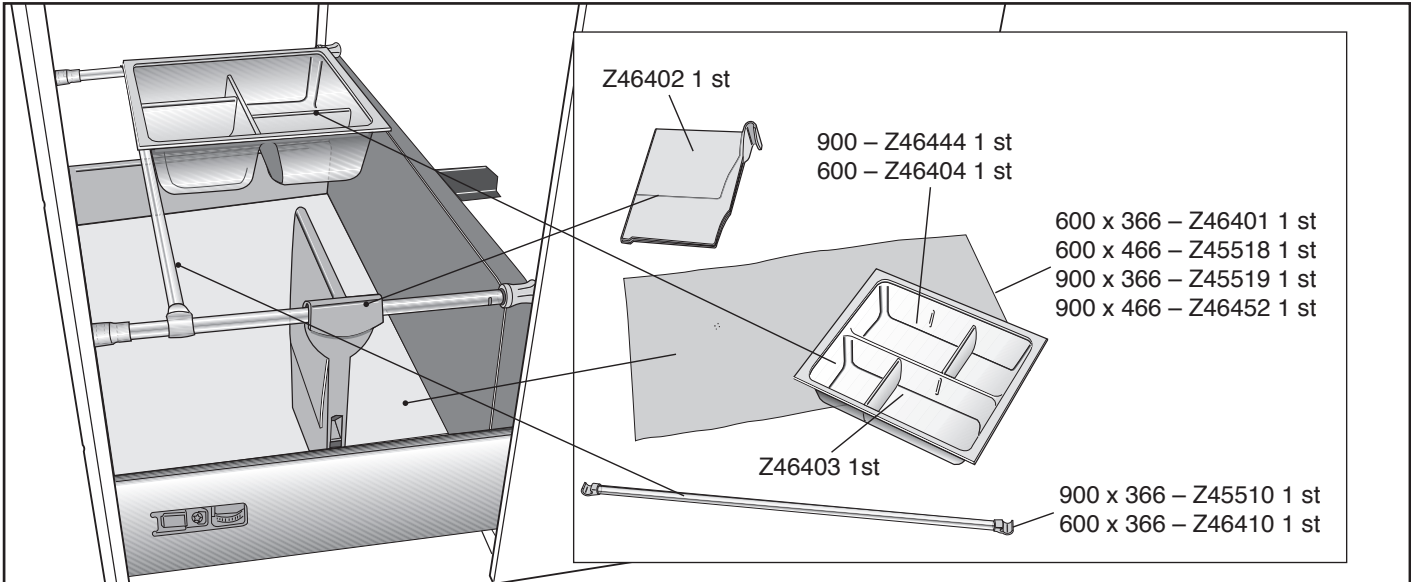
**42565**



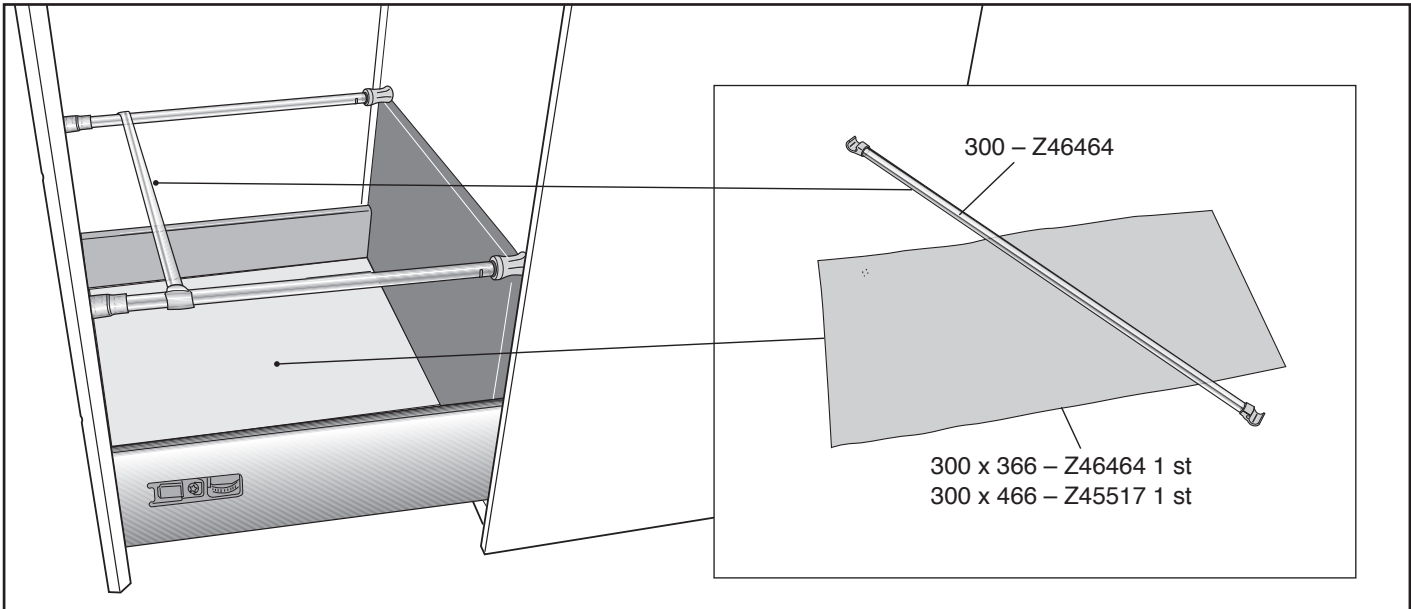




**47109, 47110, 47119, 47120**



**47117, 47118**



## SE Goda råd om underhåll

Badrumsmöbler har ett bra skydd mot fukt men bör ändå inte utsättas för direkt vattenstänk. Tänk t.ex. på att använda en tät duschlösning istället för duschdraperi. Håll möblerna torra och rena och fria från fett och rengöringsmedel. Detta är särskilt viktigt för de fanerade luckorna. Använd helst flytande rengöringsmedel, t.ex. såpa eller såplösning. Skurpulver eller andra preparat som innehåller slipmedel är inte bra. Du bör undvika ammoniak, förtunningsmedel, vax eller olja, till och med möbelpolish kan försämra ytfinishen.

Torka av direkt om du råkar spilla aceton, förtunningsmedel eller andra starka lösningsmedel på möblerna.

## DK Gode råd til vedligeholdelse

Baderumsmøbler er godt beskyttet mod fugt, men bør alligevel ikke udsættes for direkte vandsprøjt. Hvis møblerne er monteret i nærheden af en bruseniche bør der være en fast tæt afskærmning mellem møbler og bruseniche. Badeforhæng bør ikke anvendes til dette formål. Hold møblerne tørre og rene. Dette er særligt vigtigt ved de finerede låger. Til rengøring må der kun benyttes flydende sæbe - f.eks. brun sæbe eller sæbeopløsning som tørres væk efter rengøring. Skurepulver eller andre rengøringsmidler som indeholder slibemidler må ikke anvendes. Ammoniak, fortynder, voks, olie eller møbelpolish må ikke anvendes på møblerne, da de kan give en forringet overfladefinish.

Hvis der spilles acetone, fortynder eller andre stærke opløsningsmidler på møblerne, bør det tørres af med det samme.

## NO Gode råd til godt vedlikehold

Baderomsmøbler har god beskyttelse mot fuktighet, men bør likevel ikke utsettes for direkte vannsprut. Tenk på at en tett dusjvegg gir mye bedre beskyttelse enn for eksempel et dusjforheng. Hold møblerne tørre og rene, og frie for fett og rengjøringsmidler. Dette er særlig viktig for de finere lukene. Bruk helst flytende rengjøringsmidler, f.eks. grønnsåpe. Skurepulver eller andre preparater som inneholder slipemidler er ikke bra. Du bør unngå ammoniak/salmiak, tynningsmidler, voks eller olje, til og med möbelpolish kan ødelegge overflatefinishen.

Tørk av øyeblikkelig dersom du kommer til å søle aceton, tynningsmiddel, eller andre sterke løsningsmidler på møblene.

## GB Useful care and maintenance advice

Bathroom furniture is moisture resistant but still should not be directly exposed to water. Consider, for example, using a sealed shower solution instead of a shower curtain. Keep the furniture clean and dry and free from grease and cleaning agents. This is especially important for the veneer surfaces. Use liquid cleaning agents, e.g. soap or soap solution. Scouring powder or other products that contain abrasive agents are not recommended. Avoid ammonia, thinners, wax or oil; even furniture polish can impair the surface finish.

In the event of spilling acetone, thinners or other strong solvents on the furniture dry the spillage immediately.

## RU Хороший совет из сферы домашнего хозяйства

Мебель для ванной комнаты имеет хорошую защиту от влаги, но все же не следует подвергать ее прямому контакту с водяными брызгами. Подумайте, например, о том, чтобы использовать подходящую душевую насадку вместо занавески. Держите мебель сухой, чистой и свободной от жира и чистящих средств. Это особенно важно для фанерованных ставней и задвижных окошек. Используйте только жидкостные чистящие средства, такие как мыло и мыльные растворы. Нельзя использовать порошки для чистки и другие средства, содержащие абразивы. Не пользуйтесь средствами, содержащими аммиак, растворителями, средствами на жировой основе, потому что они могут повредить полированную поверхность мебели.

Если вы случайно пролили на мебель ацетон, разбавитель или другой сильный растворитель, немедленно просушите пятно.





**För enkel tillgång till reservdelar, spara anvisningen!**  
**Gem vejledningen, hvis du senere skulle få brug for reservedele!**  
**For enkel tilgang til reservedeler, ta vare på bruksanvisningen!**  
**For simple access to spare parts, save these instructions!**  
**Сохраните инструкцию, чтобы было легче найти запасные части.**

# Ifö

**Huvudkontor och tillverkning:** Ifö Sanitär AB, SE-295 22 Bromölla, 0456-480 00, [www.ifosanitar.com](http://www.ifosanitar.com)

**Tillverkning:** Ifö Sanitär AB, S-375 85 Mörrum, 0456-480 00

**Distriktskontor:** Stockholm 08-772 21 40

**Norge:** Ifø Sanitær, 22 07 20 40.

**Danmark:** Max Sibbern A/S, 44 50 04 04