

Højvandslukkere



ACO Højvandslukker
Beskyt din ejendom!

– Højvandslukkere

ACO VEJ OG ANLÆG
ACO Højvandslukker



Sikker vandhåndtering

Hos ACO følger vi nøje med alle nye trends og behov indenfor sikker vandhåndtering. Vi forsøger kontinuerligt at skabe nye, innovative løsninger og produkter som dækker dine behov og krav og sikrer den mest optimale løsning til afvanding. Hver stadie beskriver en vigtig proces i opbygningen af en komplet afvandingsløsning der leverer den optimale Safe Water Management® ydelse uanset om produkterne anvendes individuelt eller som et kombineret system. Dette sikrer optimering af tid og penge for rådgivere og entreprenører der skal integrere de forskellige produkter og løsninger der er nødvendige for at møde nutidens skærpede krav. Vores unikke ydelser repræsenterer den komplette vand cyklus – fra det tidspunkt hvor vandet falder til det bringes tilbage til dets naturlige miljø.

Passiv sikring

Højvandslukker er en "passiv sikring" der udføres i 2 typer. Dels for fækalieholdigt spildevand, dels for ikke-fækalieholdigt spildevand. Højvandslukker anvendes som sikring mod oversvømmelse af rum og arealer der ligger under opstuvnings niveauet (typisk gadeniveau).

Oversvømmelse af rum og arealer opstår typisk ifm. Kraftig regn, skybrud, tilstoppet eller defekte hovedledninger samt driftstop af pumpestationer. Samfundsøkonomisk kan det langt bedre betale sig, at husejere installerer højvandslukker, end at udvide kloakkerne, hvis kommunen samtidig sørger for bassiner, kanaler og anden styring af regnvandet over jorden.

Højvandslukker der anvendes i bygninger skal være CE mærket og opfylde kravene i DS/EN 13564. Følgende typer af CE-mærkede højvandslukker fra ACO må anvendes i Danmark:

Type 2:

Til liggende ledninger med 2 lukker – ACO Triplex K-2 til ikke-fækalieholdigt spildevand

Type 3:

Til liggende ledninger med 2 lukker, der lukker pneumatisk – ACO Quatrix K-3F til fækalieholdigt spildevand

Type 5:

Gulvafløb med indbygget højvandslukker – ACO Junior

Vejret i fremtiden



Vejret i fremtidens Danmark har våde udsigter. Meteorologerne vurderer, at vi i Danmark vil få højere temperaturer og 20-30 procent mere regn end i dag. De store skybrud, hvor ekstreme mængder vand falder på kort tid, vil blive hyppigere og kraftigere. Alt sammen skyldes den globale opvarmning, hvor den større mængde CO₂ i atmosfæren giver højere temperaturer på jorden og dermed mere regn.

Kilde: DMI

ACO VEJ OG ANLÆG

ACO Højvandslukker

Normer og regler

Generelt

Spildevandsinstallationer skal udføres således at spildevandet kan afledes uden at installationen eller afløbsanlægget beskadiges eller funktionen påvirkes.

Boligejerens eget ansvar

Den kommunale myndighed kan ikke gøres ansvarlig for skader, der forårsages af tilbageløb. Det er boligejerens eget ansvar, og denne må selv betale omkostningerne for skader forårsaget af tilbageløb (DS-EN 12056.1.3).

Normer

DS-EN 12056 beskriver spildevandsinstallationer – selv-lænsende system indendørs. DS-EN 13564 beskriver højvandslukker,

konstruktion, test og vedligeholdelse.

Temperaturbestandighed

Højvandslukkeren skal have en temperaturbestandighed svarende til temperaturen for ejendommens/bygningens spildevand. Ved type 0,1, 2 og 3 – max. 75°. Ved type 4 og 5 – max. 93°.

Passiv eller aktiv sikkerhed mod tilbageløb

Kælder afløb med højvandslukker betegnes som passiv sikkerhed mod tilbageløb. Selve ordet passiv referer til at højvandslukkerens stop ligger passivt mod lukkesædet. Stoppet åbnes kun, når der er afløb fra installationerne inde i ejendommen/bygningen. For at dette kan fungere, kræves

afløbshældning ned mod og ind i det kommunale kloaknet. Aktiv sikkerhed mod tilbageløb er eksempelvis montering af afløbspumper og pumpestation. Aktiv sikkerhed mod tilbageløb kræver ekstern energi for at flytte spildevand eller regnvand mod tilbageløbet.

ACO Academy

ACO afholder kurser indenfor sikker regnvands håndtering. Der afholdes kurser for:

- Kloakmestre
- Rådgivere
- Arkitekter
- Forhandlere

Kontakt ACO for mere information om disse kurser eller tilmeld dig på www.ACO.dk



Til ACO Junior højvandslukke fås rustfri ramme og riste i forskellige designs

Projekteringsanvisninger

- Beskyt samtlige afløb som ligger under oversvømmelsesniveauet mod tilbageløb
- Projektér bygningen så spildevand fra afløb over oversvømmelsesniveauet ikke belaster højvandslukkerne. Spildevand fra højere beliggende afløb kan forårsage oversvømmelse, når højvandslukkerne er lukkede.
- Projektér ikke højvandslukker placeret i bygningens hovedledning.
- Vælg korrekt højvandslukke! Vælges forkert højvandslukke ved fækalieholdigt spildevand, kan dette forårsage stop i afløbsledningen. Kun højvandslukke type Quatrix-K-3F er godkendt til fækalieholdigt spildevand. Højvandslukke med

- elektrisk tilslutning (type Quatrix-K-3F) må ikke anvendes, før den er tilsluttet el-installationen og afprøvet for korrekt funktion. Alternativt skal begge ventilstop fjernes under bygge-perioden.
- Det skal forhindres at de installationer, der betjenes af højvandslukket kan anvendes med lukket ventil. Ved højvandslukke type Quatrix-K-3F kan dette styres med en magnetventil fra den potentialfrie udgang i styreskabet.
- Højvandslukker skal monteres, så den er tilgængelige til enhver tid ved eftersyn og servicering.
- Der forefindes forhøjningsdele til højvandslukker i gulv.



Sådan fungerer en højvandslukker

Ved valg af højvandslukker skelnes der imellem anvendelse til fækaliefrit og fækalieholdigt spildevand. De to forskellige højvandslukkeres funktioner er beskrevet nedenfor.

Højvandslukkeren beregnet til fækaliefrit spildevand er udstyret med 2 stopklapper. Som udgangspunkt er disse lukket, men

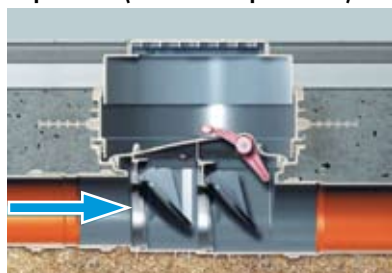
åbnes automatisk når der løber vand ud til kloak. Ved tilbageløb – altså modsat udløb til kloak – vil vandtrykket blokere stopklapperne. På den måde kan vandet ikke passere. Vandet forhindres altså i at løbe den forkerte vej.

Højvandslukkeren til fækalieholdigt vand er udstyret med to stopklapper. Som ud-

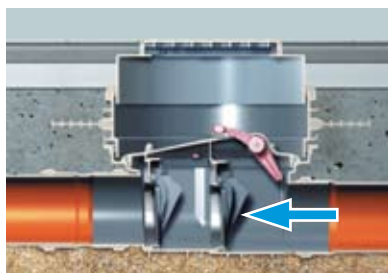
gangspunkt er disse åbne for frit gennemløb. Ved tilbageløb registrerer en trykføler vandstandsstigningen, og en motor lukker stopklappen, så vandet ikke kan passere.

Funktionalitet

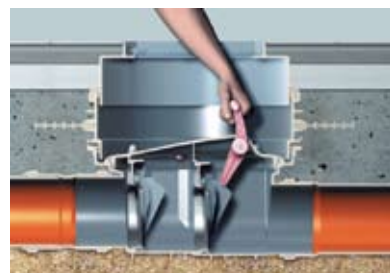
Triplex-K-2 (fækaliefrit spildevand)



Normal tilstand: Spildevand løber igennem afløbsrøret til kloak.



Tilbageløbstilstand: Vandtryk fra tilbageløb blokerer første klap.



Tvungen blokering: Første klap kan lukkes manuelt.

Quatrix-K-3F (fækalieholdigt spildevand)



Normal tilstand: Spildevand løber igennem afløbsrøret til kloak.



Tilbageløbstilstand: Trykføler aktiverer styreboks og 2. klap lukkes automatisk.



Tvungen blokering: Første klap kan lukkes manuelt.

Sådan defineres et afløb

Normalt betegnes al spildevand som afløb, men – der findes specifikke betegnelser for de forskellige former:

Nedbørs-/regnvand

– stammer fra snefald eller regn.

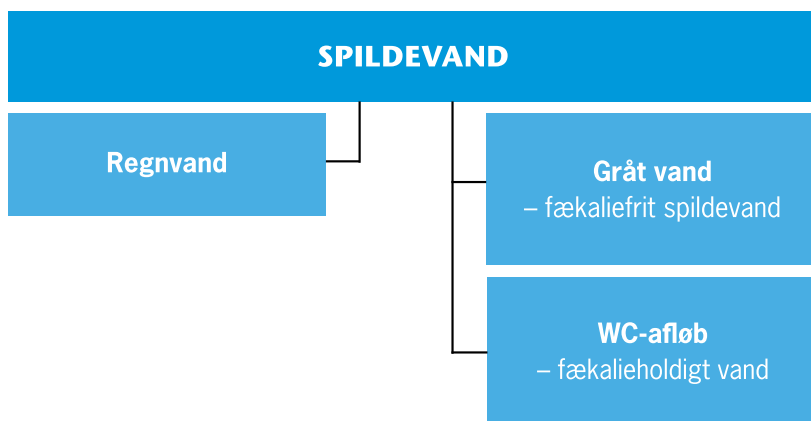
Gråt spildevand/fækaliefrit vand

– vand fra bruseren, vandhane, håndvask.

Sort spildevand/Fækalieholdigt vand

– vand fra WC.

Vær opmærksom på, at der skelnes mellem højvandslukker til fækaliefrit spildevand og fækalieholdigt spildevand. Er der tale om industriel spildevand – eks. fra en produktion, skal der laves en kemisk analyse til kontrol af vandets sammensætning.

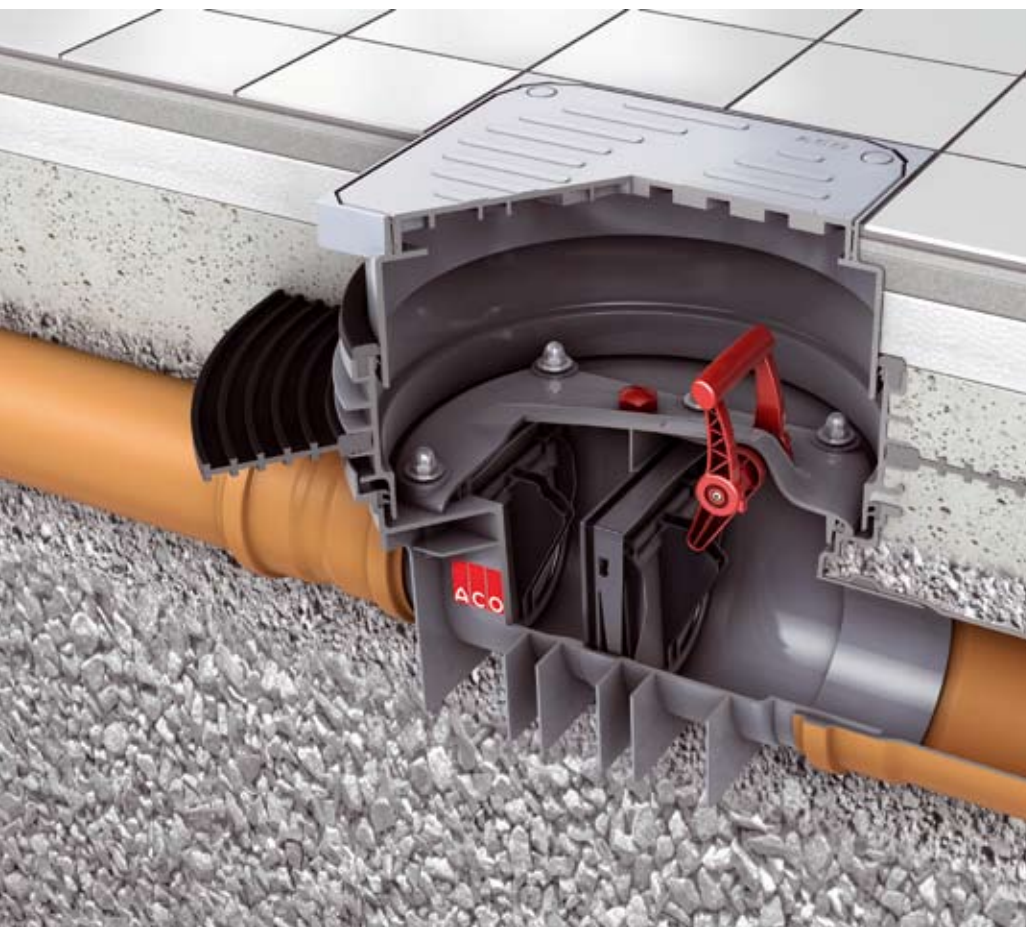


ACO VEJ OG ANLÆG

ACO Højvandslukker

ACO Triplex K-2

TYPE 2



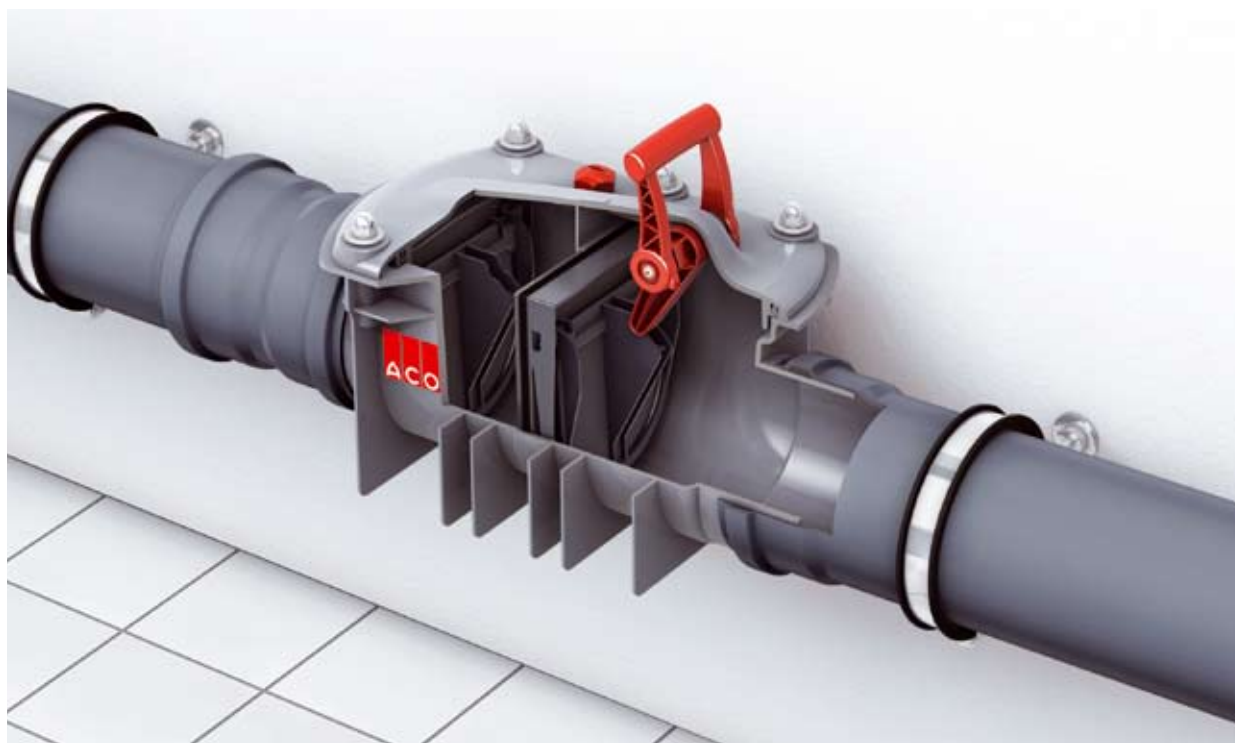
ACO produktfordele

- Kun 12 mm indbyggede fald.
- Optimal i renoverings øjemed.
- Mulighed for kameraminspektion via højvandslukket.
- Vendbart dæksel for valgfri overflade.

- Af plast
- For indbygning i gulv
- Godkendt som type 2 lukker iht. DIN EN 13564
- Til fækaliefrit spildevand.
- Med 2 selvslukkende klapper.
- Mulighed for tvangslukning af den ene klap.
- Med stor service og rengørings åbning, samt prøvetragt.
- Højdejusterbart topstykke for trinløs installation
- Vandtæt vendbar dæklade for valgfri overflade. Belastningsklasse K 3
- Tilslutning udført med spidsende.
- Kan ombygges til en Type 3 iht. DIN EN 13564

Installations eksempel.

ACO dobbeltvirkende højvandslukke TRIPLEX K- til indbygning i gulv.



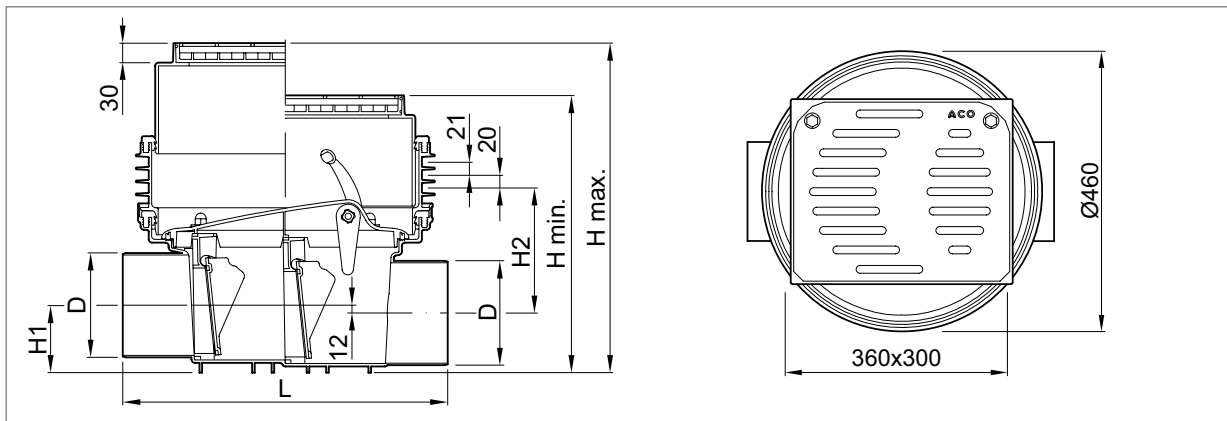
Installations eksempel.

ACO dobbeltvirkende højvandslukke TRIPLEX K- til indbygning på fritliggende rør eller i brønde.

ACO Triplex K-2

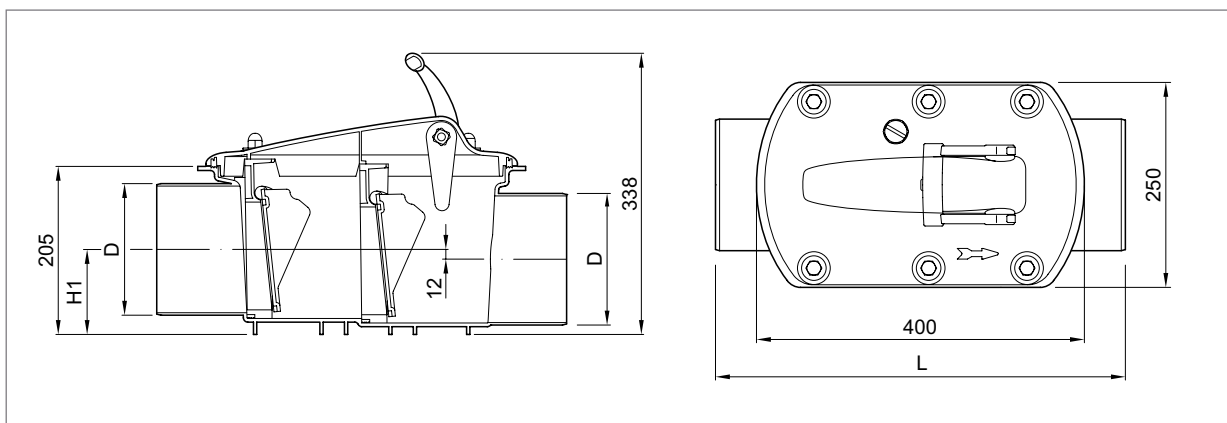
TYPE 2

Installation	Beskrivelse	DIM (mm)	Vægt (kg)	Artnr.
Indbygning i gulv	Type 2. for fækaliefrit spildevand (Gråt vand) lht. DIN EN 13564	Ø110	12,7	Artnr.: 620366 WS: 154176310 TUN: 1529463
		Ø160	12,7	Artnr.: 620367 WS: 154176360 TUN: 1529465



DIM (mm)	D (mm)	L (mm)	H1 (mm)	H2 (mm)	H min (mm)	H max (mm)	Udsparing (mm)
Ø110	110	460	79	217	405	512	560x710
Ø160	160	504	104	192	405	512	560x820

Installation	Beskrivelse	DIM (mm)	Vægt (kg)	Artnr.
For installation på fritliggende rør eller i brønd.	Type 2. til fækaliefrit spildevand (gråt vand) lht. DIN EN 13564.	Ø110	5,1	Artnr.: 620364 WS: 154176110 TUN: 1529291
		Ø160	5,1	Artnr.: 620365 WS: 154176160 TUN: 1529293



DIM (mm)	D (mm)	L (mm)	H1 (mm)	Udsparing (mm)
Ø110	110	460	79	350x710
Ø160	160	504	104	350x820

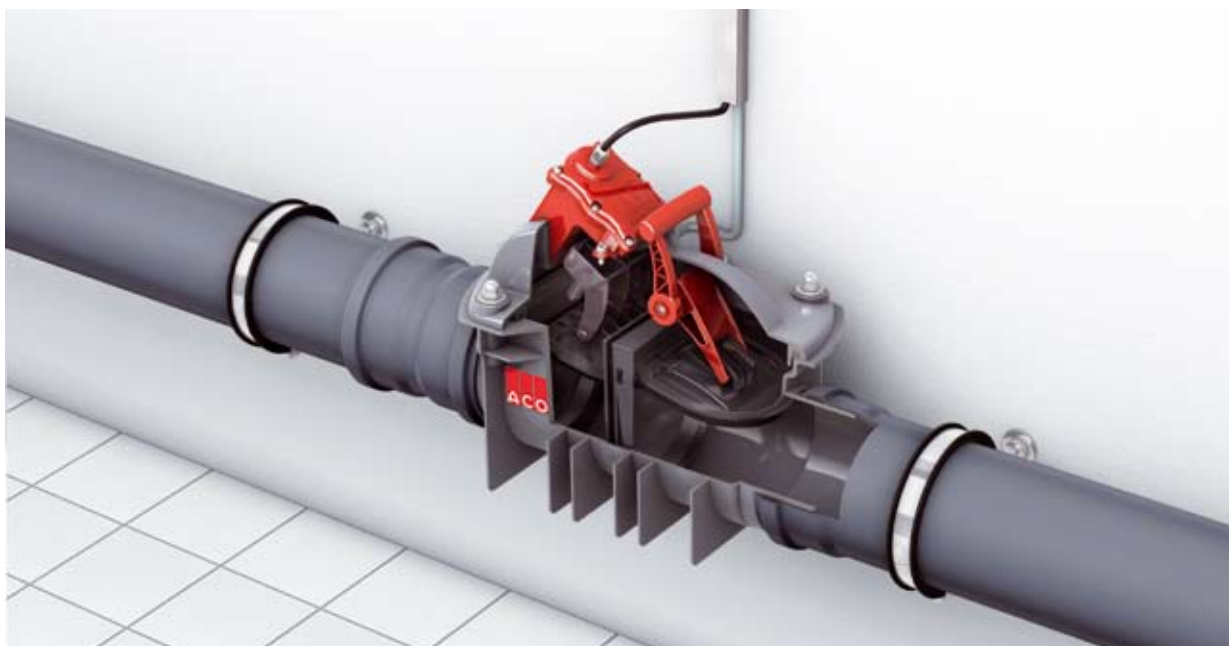


ACO produktfordele

- Kun 12 mm indbyggede fald.
 - Optimal i renoverings øjemed.
 - Mulighed for kamerainspektion via højvandslukket.
 - Vendbart dæksel for valgfri overflade.
 - Pneumatisk trykføler for problemfri drift.
 - Ingen behov for stabiliserings zone.
- Kontrolboks IP 56 med multistik for direkte tilslutning, uden brug af værktøj
 - Selvtest hver 4 uge.
 - Med optisk og akustisk alarm ved opstuvning.
 - Langt nødstrøms backup via det langtidsholdbare batteri.
 - Med indbygget potentialfrikontakt.
 - Motor oversvømmelsessikker IP 68 (3 meter, 24timer)
 - Kabellængde 5 meter (kan forlænges op til 15 meter)
 - Højdejusterbart topstykke for trinløs installation
 - Vandtæt vendbar dækplade for valgfri overflade.
 - Belastningsklasse K 3
 - Tilslutning udført med spidsende for nem tilslutning.

Installations eksempel.

Højvandslukke til fækaligeholdigt spildevand Quatrix-K for indbygning i gulv. Den højdejusterbare tætningsflange for indstøbning i betondæk findes som tilbehør.



Installations eksempel.

Højvandslukke til fækaligeholdigt spildevand Quatrix-K til indbygning på fritliggende rør eller i brønde.

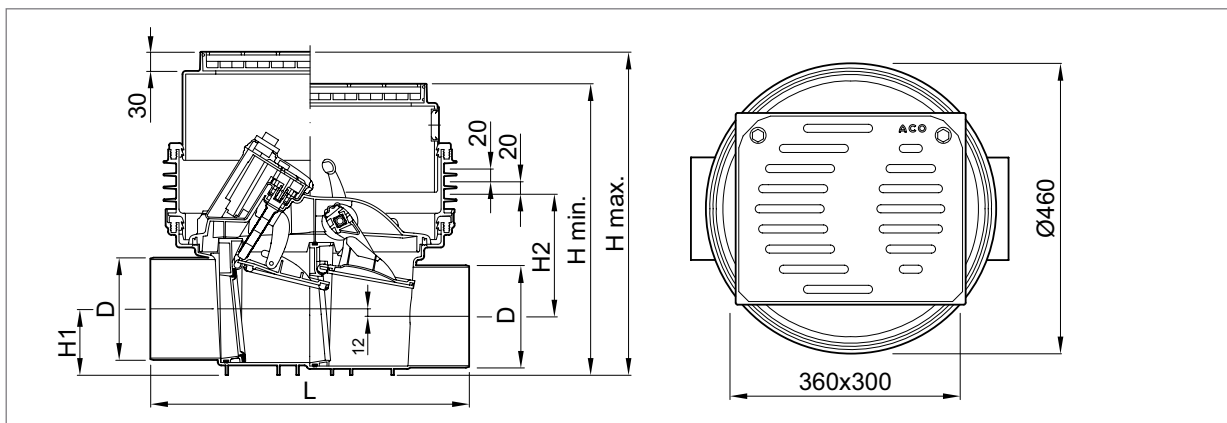
ACO VEJ OG ANLÆG

ACO Højvandslukker

ACO Quatrix-K-3F

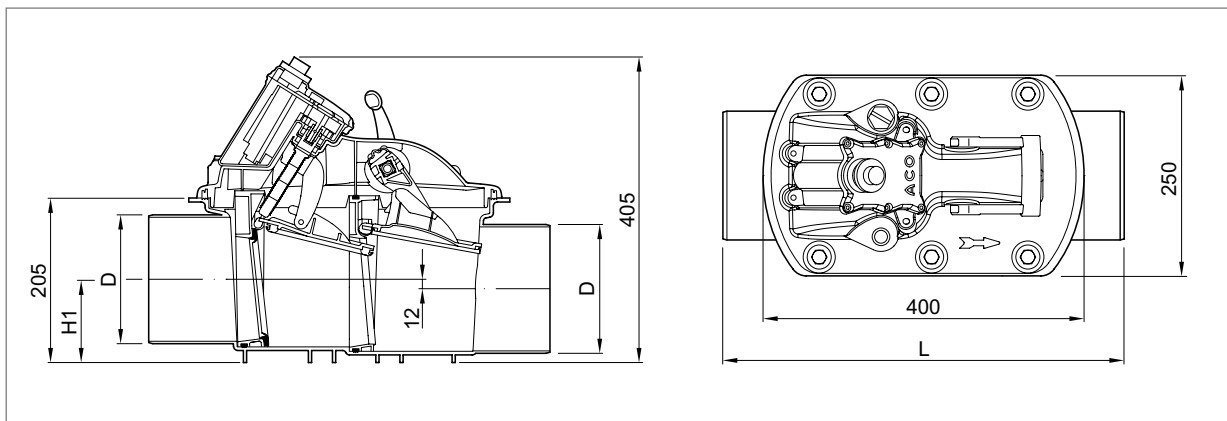
TYPE 3

Installation	Beskrivelse	DIM (mm)	Vægt (kg)	Artnr.
Indbygning i gulv	Type 3. til Fækalieholdigt spildevand (sortvand). Og Fækaliefrit spildevand (gråt vand) iht. DIN EN 13564	Ø110	15,4	Artnr.: 620370 WS: 154177110 TUN: 1529482
		Ø160	15,4	Artnr.: 620371 WS: 154177360 TUN: 1529482



DIM (mm)	D (mm)	L (mm)	H1 (mm)	H2 (mm)	H min (mm)	H max (mm)	Udsparing (mm)
Ø110	110	460	79	217	460	512	560x710
Ø160	160	504	104	192	460	512	560x820

Installation	Beskrivelse	DIM (mm)	Vægt (kg)	Artnr.
For installation på fritliggende rør eller i brønd.	Type 3. til Fækalieholdigt spildevand (sortvand). Og Fækaliefrit spildevand (gråt vand) iht. DIN EN 13564	Ø110	9,1	Artnr.: 620368 WS: 154177110 TUN: 1529470
		Ø160	9,1	Artnr.: 620369 WS: 154177160 TUN: 1529473



DIM (mm)	D (mm)	L (mm)	H1 (mm)	Udsparing (mm)
Ø110	110	460	79	350x710
Ø160	160	504	104	350x820

ACO VEJ OG ANLÆG

ACO Højvandslukker

ACO junior gulvbrønd

TYPE 5

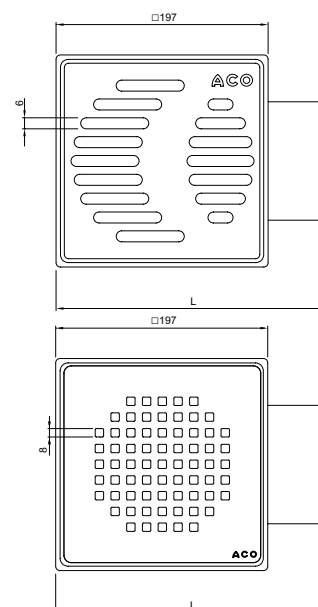
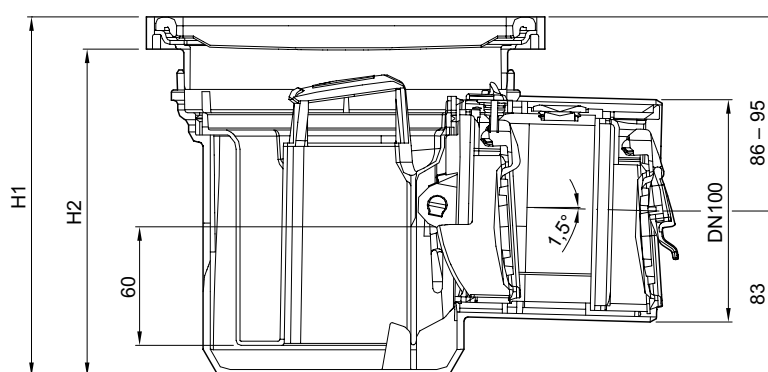


ACO produktfordele

- Idel for renovering pga. den kompakte størrelse.
 - Drejligt topstykke for optimal tilpasning til flisebelægning.
 - Valgfri indbygningsdybde via forhøjerstykket (tilbehør)
 - Værktøjsfri montage og demontage af slamfang og højvandslukke indsats.
 - Mulighed for tilslutning af 50mm sidetiløb.
- Med aftageligt slamfang.
 - Højvandslukke indsats med 2 klapper
 - Den ene klappe kan tvangslukkes med håndkraft.
 - Drejligt topstykke af plast.
- Rammemål 197*197 mm
- Spalterist
 - I plast.
 - Belastningsklasse K 3
 - Maskerist.
 - Rustfri stål.
 - Belastningsklasse L15.
 - 110 mm afløbsstuds 1,5 gr.
 - Afløbshastighed 1,6 L/sek.

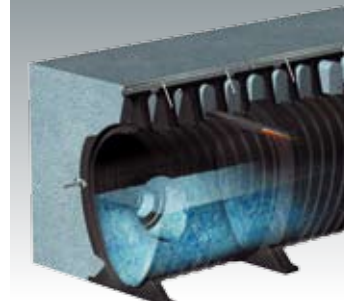
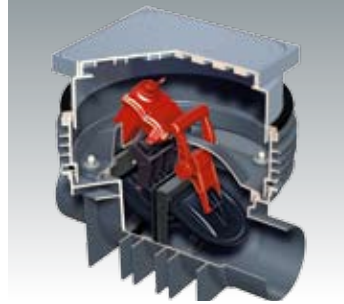
Installations eksempel.

Kælder afløb Junior med højvandslukke type 5. er udstyret med højvandslukkeindsats med 2 klapper inkl. nødlukke og bliver monteret i gulv.



Installation	Beskrivelse	DIM (mm)	Vægt (kg)	Udsparring (mm)	Artnr.
Indbygning i gulv	Kælder afløb med plast rist og højvandslukke Type 5. for fækaliefrit spildevand (Gråt vand) lht. DIN EN 13564	Ø110	1,2	250 x 400	Artnr.: 620374 WS: 154172110 TUN: 1522155
Indbygning i gulv	Kælder afløb med rustfri rist og højvandslukke Type 5. for fækaliefrit spildevand (Gråt vand) lht. DIN EN 13564	Ø110	1,2	250 x 400	Artnr.: 21300.00.87 WS: 154172310 TUN: 1600887

Produkt	Artnr.	Produkt	Artnr.
Motorklappe med indskudsdel. Højvandslukke Quatrix-K	 620374	Ekstern alarmboks. Højvandslukke Quatrix-K. Selvopladelig. Med potentialfrikontakt. Optisk og akustisk alarm. Mål: 125x175x75 mm. IP 65. Driftsspænding. 230v/AC50/60Hz. Multi-stik med 2 meter kabel	 0150.26.76
Nødlukke klappe med indskudsdel. Højvandslukke Quatrix-K	 620375	Afprøvningstragt. Højvandslukke Triplex, Quatrix, kælder afløb Junior. I plast. Med pakning. For tæthedsprøvning på stedet.	 6010.00.15
Alarmboks. Højvandslukke Quatrix-K. Med multi stik IP 56	 620376	Tætningsring. Højvandslukker Triplex og Quatrix. Tætningsring for låg.	 620454
Motor. Højvandslukke Quatrix-K. Med 5 meter kabel	 620377	Påboringsstuds. Kælder afløb Junior. I plast. For montage af sideindløb. Vægt. 0,1 kg.	 680355
Forhøjerstykke. Højvandslukker Triplex og Quatrix for indbygning i gulv. Med læbetætning. Trinvis justerbar for hver 116mm	 620381	Forhøjerstykke. Kælder afløb Junior. For øget indbygningsdybde. Forhøjer med 130mm Vægt. 0,2 kg.	 621066
Tætningsflange. Højvandslukker Triplex og Quatrix for indbygning i gulv. For indbygning i beton Max. Grundvandstand 3 m.	 620382	Højvandslukke indsats. Kælder afløb Junior. Indskudsdel med HVL	 310016
Topstykke. Højvandslukker Triplex og Quatrix for indbygning i gulv.	 620383	Rustfri ramme. Kælder afløb Junior.	 Z195819
Dækplade. Højvandslukker Triplex og Quatrix for indbygning i gulv. Vendbar for valgfri overflade.	 620384	Rustfri rist. Kælder afløb Junior.	 408092
Forlængersæt. Højvandslukke Quatrix-K. Består af.: Trykslange (10 M) - Styrekabel med multi stik.	 620438		



ACO Nordic produktssortiment

ACO VVS

- Industrielle afløb
- Boliggulv afløb
- Rustfri rørsystemer

ACO Vej og anlæg

- Linieafvanding
- Brøndgods
- Olieudskillere
- Fedtudskillere

ACO Nordic A/S

Thorsvej 9
DK-4100 Ringsted
Tel. +45 57 666 500
Fax +45 57 666 501

www.aco.dk

Safe Water Management

