



Ready

LETTE, ROBUSTE OG NEMME AT BRUGE DYKKEDE LÆNSEPUMPER

50 Hz

FLYGT
a xylem brand

Fleksible. Lette & effektive. Driftssikre.

Hvis du leder efter fleksible og effektive løsninger til en bred vifte af lænseopgaver, er vores serie af Ready-pumper det rigtige valg. Disse små, men kraftige pumper vil let fjerne vand med grus og sand imens den yder den driftssikkerhed, du har behov for til krævende drænopgaver på stedet.

Flygt Ready pumpen håndterer 7 l/s, løfter op til 14 m og klarer faste stoffer med op til 38 mm i diameter. Fra 0,4 - 0,9 kW.

Kompakt og letvægts

Bygget med en kompakt motor i letvægtsmaterialer, er Ready pumper lette at transportere, installere og servicere.

Disse pumper passer hvor andre pumper ikke kan komme til, og kan let gemmes af vejen i servicebilen, til hurtige udkald.

Bundsug

En gummislidring kan sættes uden på siden af pumpen i bunden, hvilket gør at pumpen kan suge vand ned til den sidste millimeter.

Robuste og driftssikre

Yderhuset i støbt aluminium, statorhus og hydrauliske dele i polyurethan, gør Ready robust og driftssikker i krævende miljøer. De har en høj ydelse og stor slidstyrke trods den kompakte størrelse.

Service venlige

Ready er designet med en aftagelig top der giver let adgang til udskiftning af kabler og komponenter. Den hydrauliske del, er lavet til hurtig og let udskiftning af sliddele og tætninger.

Udviklet til brug igen og igen, år efter år.



Ready 4 og 8:

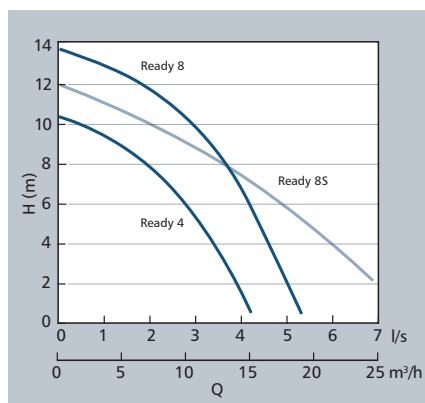
Vejer kun 12 og 14,5 kilo, Ready 4 og 8 er designet til lænsning på byggepladser, oversvømmede områder etc. De kan håndtere slidende og korroderende væsker fra pH 5-8 samt partiklestykker på op til 5 mm.



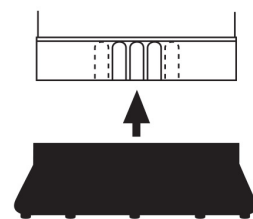
Ready 8S:

Ready 8S er en pumpe der kan klare faste stoffer, kontamineret vand og vand med sand, grus og partikler op til 38 mm.

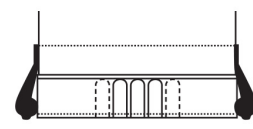
50 Hz



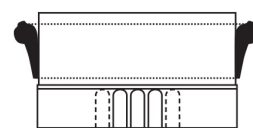
Bundsugningsenheden, der pumper ned til den sidste millimeter.



Gummislidringen sættes uden på pumpen.



Pumpen arbejder som lavtsugningsenhed.



Når gummiringen er oppe, arbejder pumpen som normalt.

Model	Ready 4	Ready 8	Ready 8S
Produkt kode	2004.212	2008.212	2008.281
Effekt [kW]	0.42	0.75	0.9
Volt	230, 1~	230, 1~	230, 1~
Strøm [A]	2.7	4.2	5.2
Vægt [kg]	12	14.5	17
Højde [mm]	438	438	512
Bredde [mm]	184	184	263
Afgangs Ø [in]	2"	2"	2"
Gennemløb [mm]	5	5	38

Den eneste ene Ready

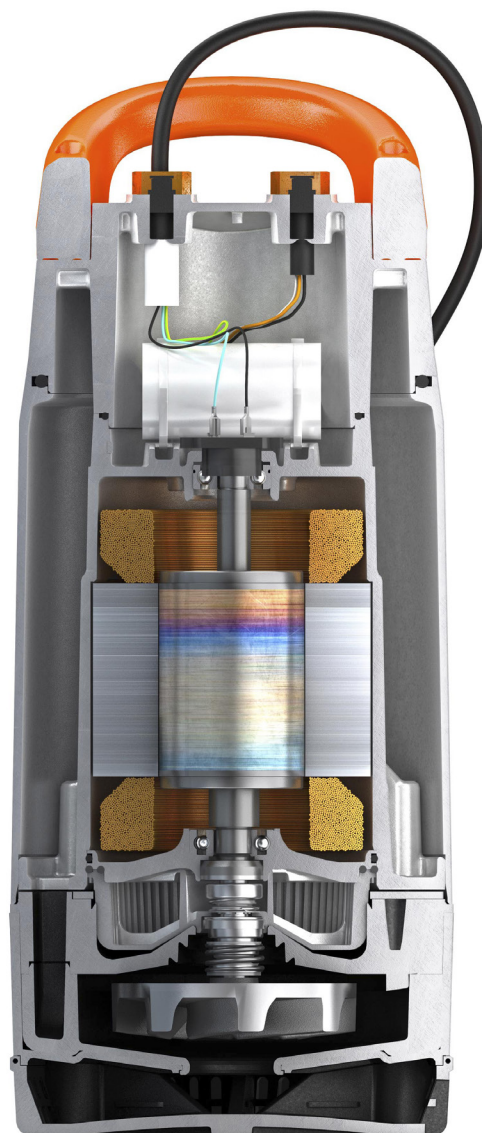
Aftagelig top: Giver let adgang til samledåsen til ledninger og udskiftning af komponenter.

Ergonomisk håndtag: Komfortabelt design til let håndtering og transport af pumpen.

Auto-Sikring: der automatisk beskytter motoren mod overophedning og skader, reducerer nedetiden og ned-sætter reparationer.

Motor: Robust, letvægts kortslutnings induktions motor giver pålidelig præstation.

Gummi si: Beskyttelse mod slag, i tilfælde af at pumpen tabes eller skal arbejde under hårde betingelser.



Special kabel: Beskytter elektriske komponenter ved at forhindre vand i at trænge ind i pumpen igennem evt. beskadigede kabler.

Kabel aflastning: Minimerer stress på kablet tilslutningen, hvilket forlænger kablets levetid.

Justerbar tilslutning: Lodret og vandret udledning giver mulighed for nem slangetilkobling.

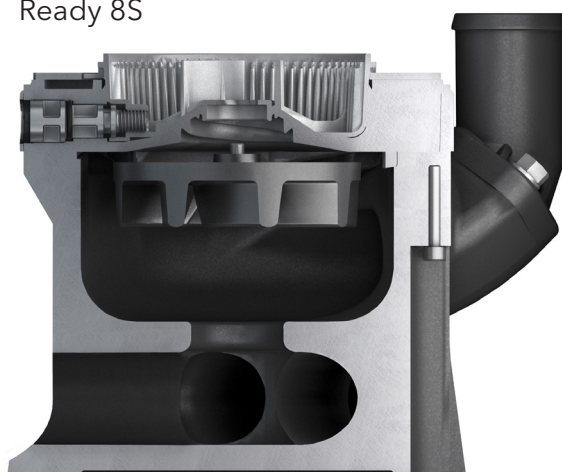
Spin-out™: Beskytter tætningen ved at udstøde slidende partikler fra tætningskammeret, hvilket sikrer længere levetid.

Dobbelt mekanisk tætning: To sæt mekaniske akseltætninger, der arbejder uafhængigt af hinanden. Mere pålideligt end en enkelt tætning.

Polyuretan hydrauliske dele (pumpehjul og diffusor): Giver høj slidstyrke og giver mulighed for passage af slibende materialer.

Ready 8S

Polyuretan pumpehus: Giver høj slidstyrke og tillader gennemløb af slibende materialer.



Bundsugningsenhed, fjerner vandet ned til den sidste mm.

Vortex hjul: Håndterer faste stoffer og reducerer slid. Mere alsidig end en standard drænpumpe.

Xylem {'zīlðm}

- 1) Det stof i planter, som trækker vand op fra rødderne
- 2) En førende global vandteknologi-virksomhed

Vi er 12.000 mennesker, som er samlet om en fælles opgave: at skabe nye løsninger for at imødekomme verdens vandbehov. Det centrale i vores arbejde er at udvikle nye teknologier, som vil forbedre den måde vand bruges, opbevares og genbruges i fremtiden. Vi flytter, behandler, analyserer og returnerer vand til miljøet og vi hjælper folk med at bruge vand på en effektiv måde i deres hjem, bebyggelser, på fabrikker og gårde. I mere end 150 lande har vi stærke, årelange forbindelser med kunder, som kender os for vores stærke kombination af førende produktnavne og know-how, som understøttes af en arvet innovation.

Se www.flygt.dk for yderligere informationer om, hvordan Xylem kan hjælpe dig.



Xylem Water Solutions Denmark ApS.
Ejby Industrivej 60
2600 Glostrup
Tlf. 43 200 900
www.flygt.dk