



CorePro LED PLC

CorePro LED PLC 6.5W 830 2P G24d-2

Philips CorePro LED PLC integrerer en LED-lyskilde i den traditionelle lineære størrelse for lysstofrør. Dette produkt er ideelt til opgradering af løsninger inden for almen belysning; det opfylder de grundlæggende krav til belysning, giver betydelige energibesparelser og er miljøvenligt.

Produkt data

• Generelle oplysninger

Sokkel	G24D-2 [G24d-2]
Primært anvendelsesområde	Industrial
Nominel levetid (nom.)	30000 h
B50L70	30000

• Lysteknisk

Beam Angle (Nom)	120 °
Lysstrøm (nominel) (nom.)	600 lm
Nominel spredningsvinkel	120 °
Korreleret farvetemperatur (nom.)	3000 K
Farveensartethed	6 steps
Farvegengivelsesindeks (nom.)	83
LLMF ved den nominelle levetids udløb (nom.)	70 %

• Drift og el

Indgangsfrekvens	50-60 Hz
Power (Rated) (Nom)	6.5 W
Opstartstid (maks.)	0.5 s
Opvarmningstid til 60 % lysudbytte (nom.)	instant full light
Effektfaktor (min.)	0.9
Voltage (Nom)	220-240 V

• Temperatur

T-omgivelsestemperatur (maks.)	35 °C
T-omgivelsestemperatur (min.)	-20 °C
T-lagring (maks.)	65 °C
T-lagring (min.)	-40 °C
T-kappe, maks. (nom.)	65 °C

• Lysstyring og dæmpning

Dæmpbar	Nej
---------	-----

• Mekanik og armaturhus

Produktlængde	100 mm
---------------	--------

• Godkendelse og anvendelse

Energibesparende produkt	Yes
Velegnet til effektbelysning	No
Energimærket (EEL)	A+
Godkendelser	CE marking RoHS compliance KEMA Keur certificate
Energy Consumption kWh/1000 h	9 kWh

• Produktdata

Fuldstændig produktkode	871869654127200
Ordreprodukt navn	CorePro LED PLC 6.5W 830 2P G24d-2

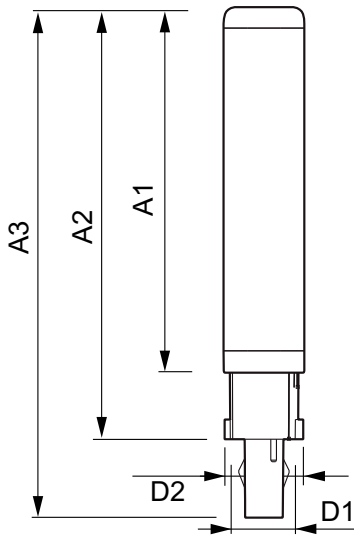
PHILIPS

CorePro LED PLC

EAN/UPC – produkt 8718696541272
Ordrekode 54127200
Tæller – antal 1
pr. pakke
Tæller – antal pakker 10
pr. kasse (udvendig
emballage)

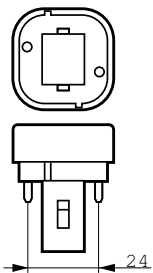
Materialenr. (12NC) 929001201402
Nettovægt (stykke) 0.077 kg

Målskitse

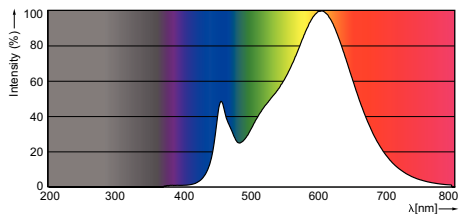


LEDtube PLC 6.5W G24d-2/830 2P

Product	D1	D2	A1	A2	A3
CorePro LED PLC 6.5W 830 2P G24d-2	24.3 mm	28.4 mm	124.5 mm	105.3 mm	147.1 mm



Fotometriske data



© 2016 Philips Lighting Holding B.V.
Alle rettigheder reserved.

Specifications kan ændres uden varsel. Varemærker tilhører Koninklijke Philips Electronics NV eller deres respektive ejere.

www.philips.com/lighting

2016, juli 12
registrerede til at ændre