

ACO Junior kælder afløbsskål DN100 med indbygget højt vandlukke

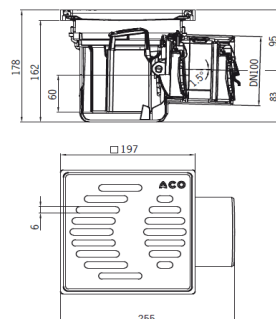
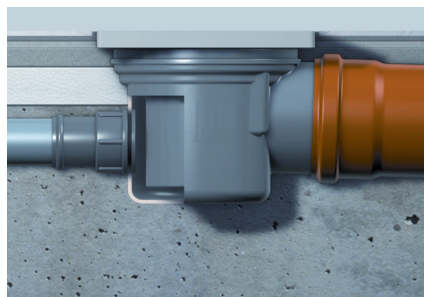
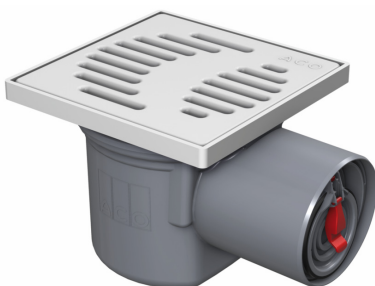
- Perfekt til renovering



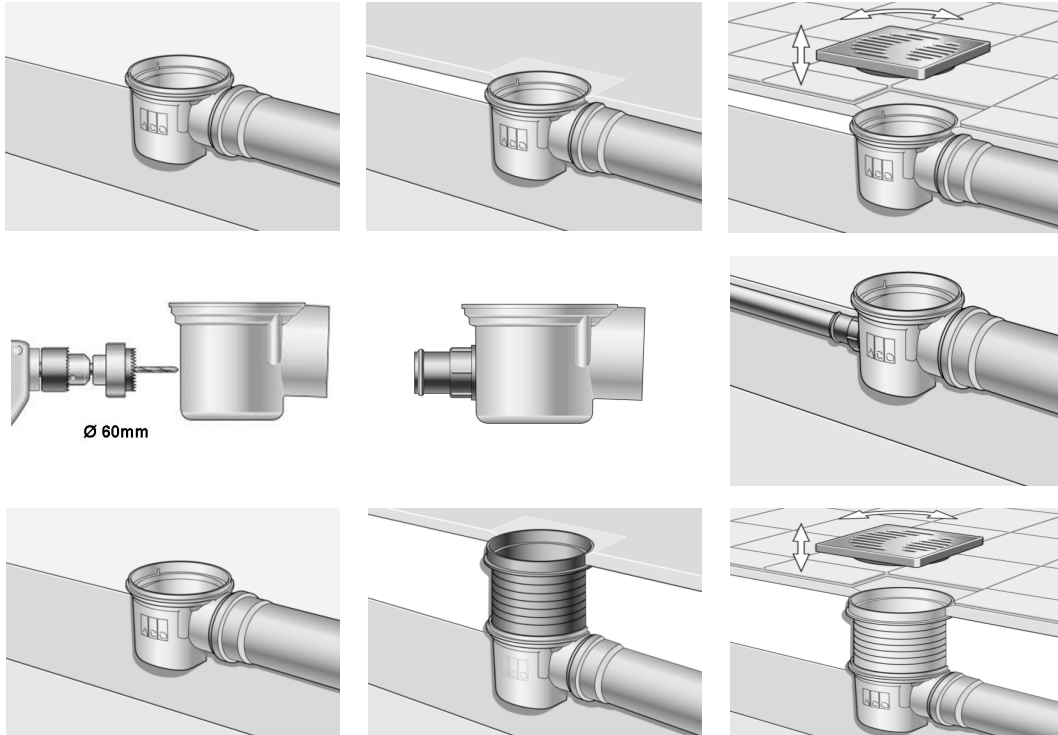
VVS-nr. 154172-110

- optimal produktstørrelse
- udspæringsmål kun 250 x 400 mm
- 2 automatisk virkende klapper
- manuelt nødlukke af klap
- med udtagelig vandlås og lukkeenhed
- rengøring og vedligeholdelse uden brug af værktøj
- høj temperaturbestandighed

ACO Junior er en Type 5 højt vandlukker, fremstillet iht. DIN EN 13564, som beskriver højt vandlukkeres funktion, konstruktion, samt test og vedligehold.



ACO Junior kan forsynes med justerbart forhøjerstykke for større indbygningsdybde. 50 mm sideindløb kan påmonteres ACO Junior.



Drift- og vedligehold:



Nedenstående procedure bør foretages mindst 2 gange årligt for at sikre korrekt funktion.

Fjern risten fra afløbet.
 Træk vandlåsen lodret op.
 Vip det røde bøjlegreb frem.
 Træk vandret ud for at frigøre tilbageløbsenheden.
 Enheden udtages og renses.
 Montering sker i modsat rækkefølge.
 Rengør det vandrette rørstykke indvendigt før enheden monteres.
 Gummipakningen på enheden kan evt. smøres med lidt glidemiddel.

Funktionstest:



Demontér tilbageløbsenheden som beskrevet ovenfor.
 Den forreste klap låses i lukket position vha. den røde vrider øverst.
 Den røde låsepal på den bageste klap vippes helt op og klikkes på plads så klappen er fastlåst i lukket position. Herefter afmonteres den røde sekskantskrue i midten, og den medfølgende prøvetragt monteres i gevindet. Enheden er nu klar til test.
 Der påfyldes vand op til 100ml. markeringen. Hvis der indenfor 10 min. efterfyldes mindre end 0,5 liter vand for at bibeholde vandniveauet i prøverøret, betragtes enheden som tilstrækkeligt tæt iht. normen.

DIN EN 13564
Rückstauverschluss,
Typ 5

ACO Passavant GmbH
 Ulsterstraße 3
 36269 Phillipsthal
 Sach-Nr. 0173.05.16

