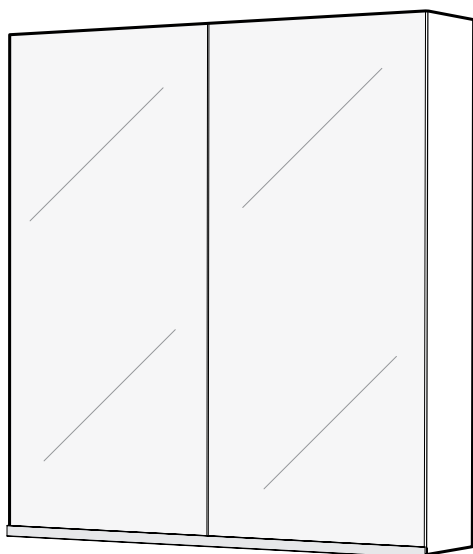


Ifö Option

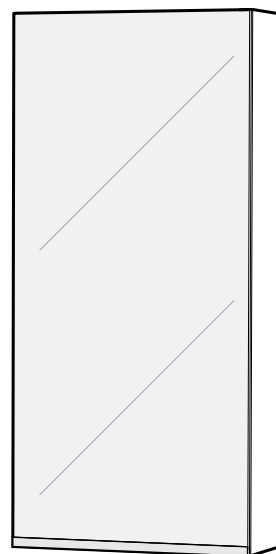
42588, 42602

- SE** Spegelskåp 30, 60, 90 **DK** Spejlskab 30, 60, 90 **NO** Speilskap 30, 60, 90
GB Mirror cabinet 30, 60, 90 **RU** Шкаф с зеркалом 30, 60, 90

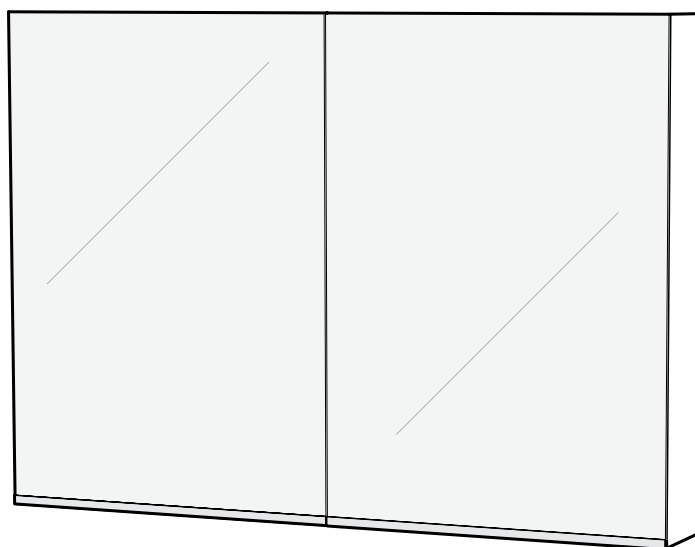
OSSN 60

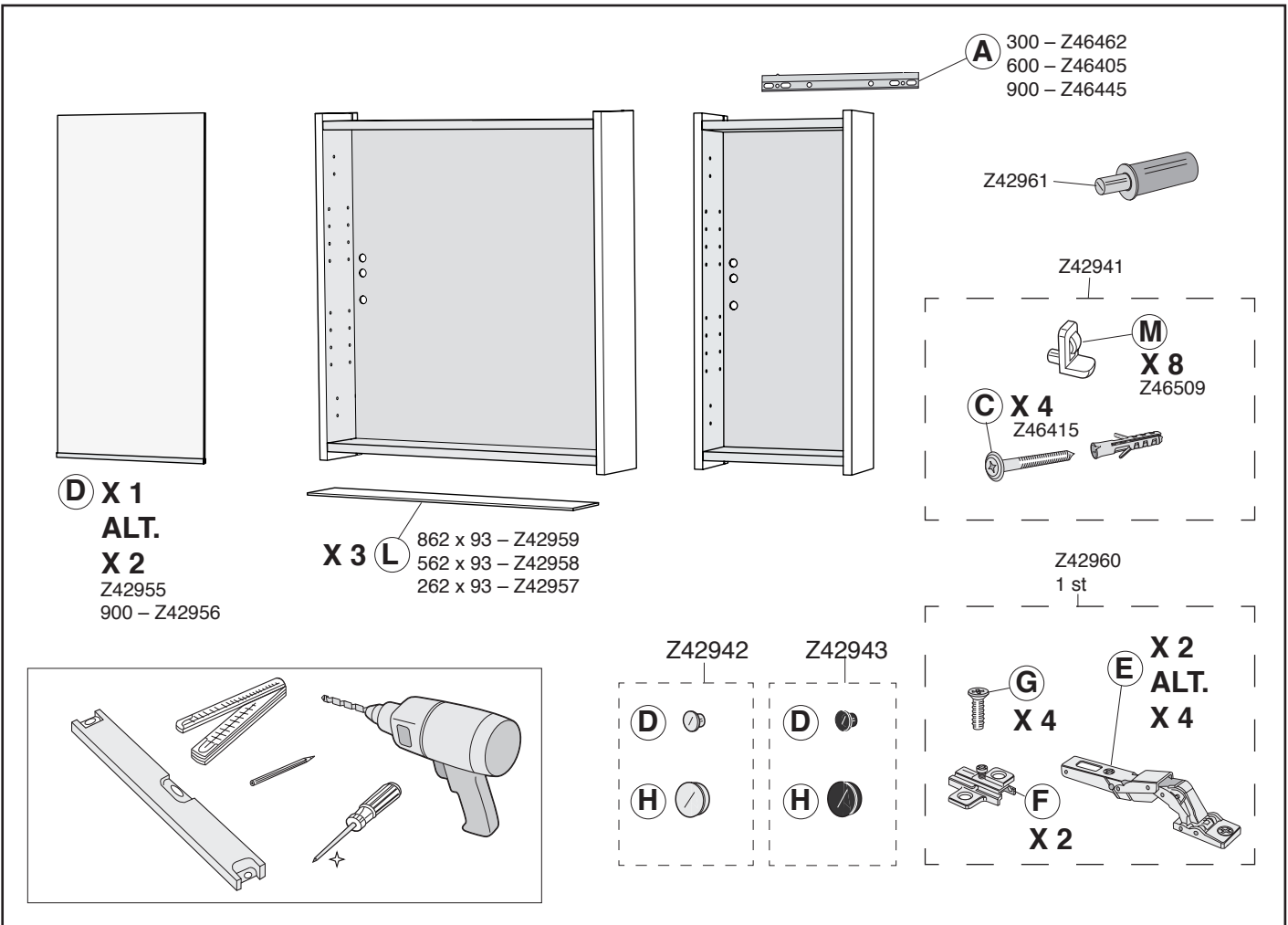
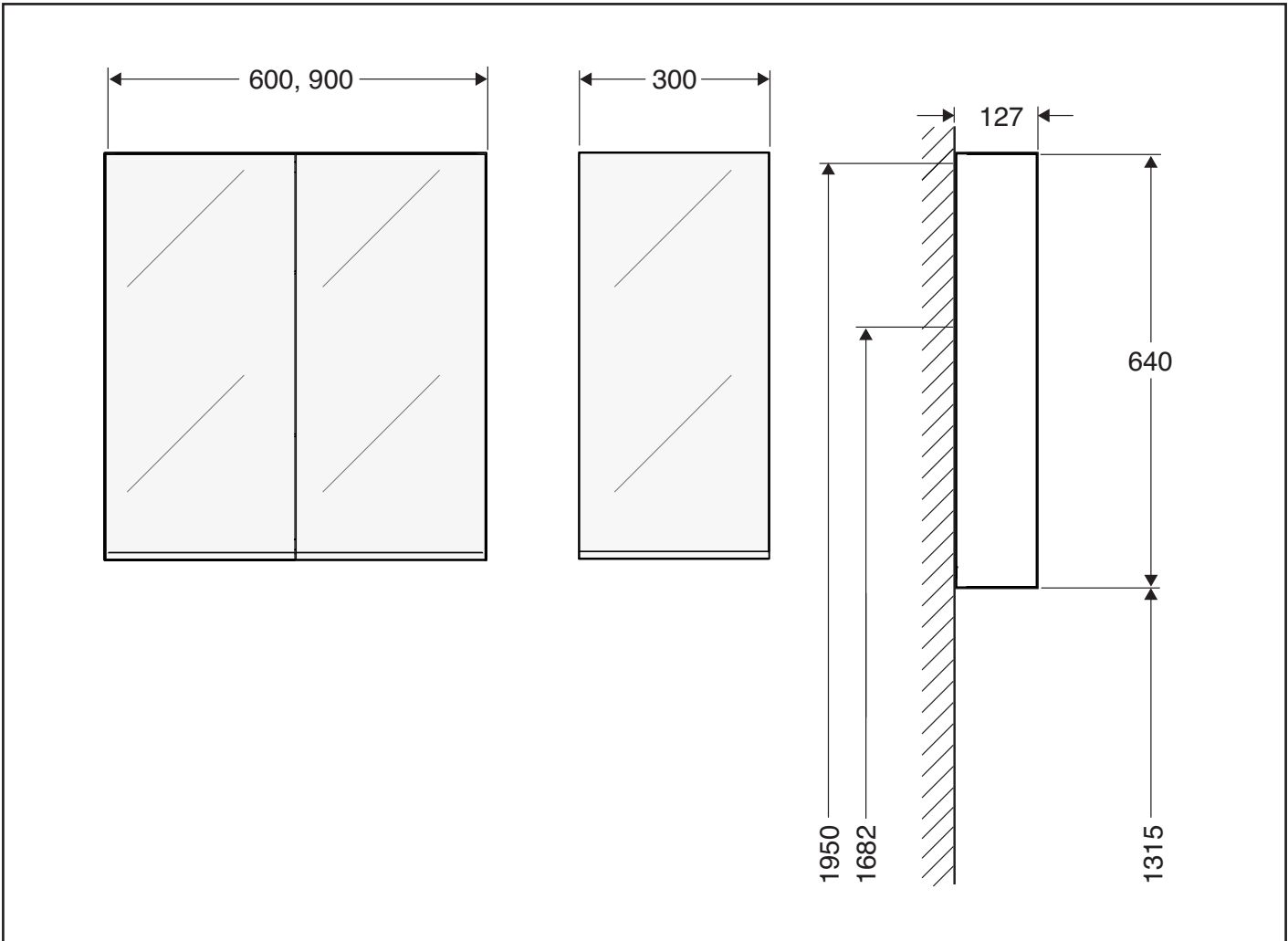


OSSN 30

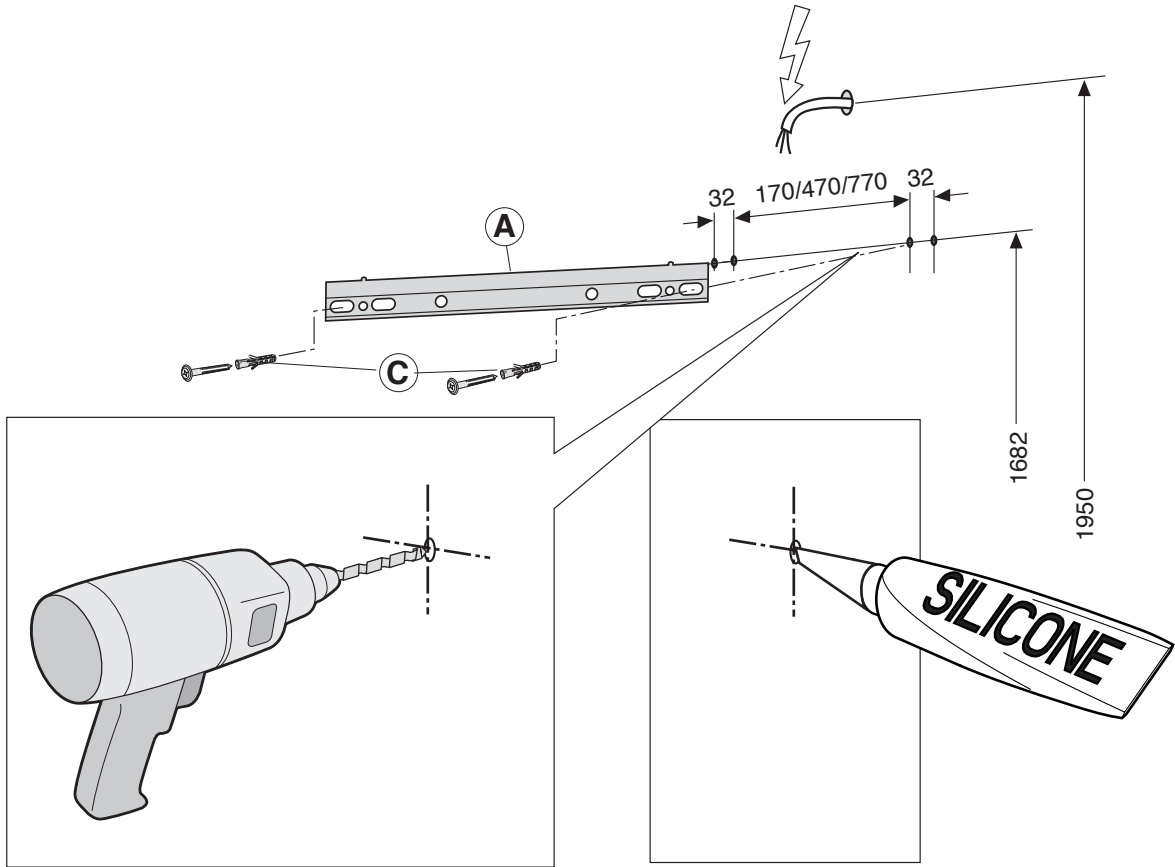


OSSN 90

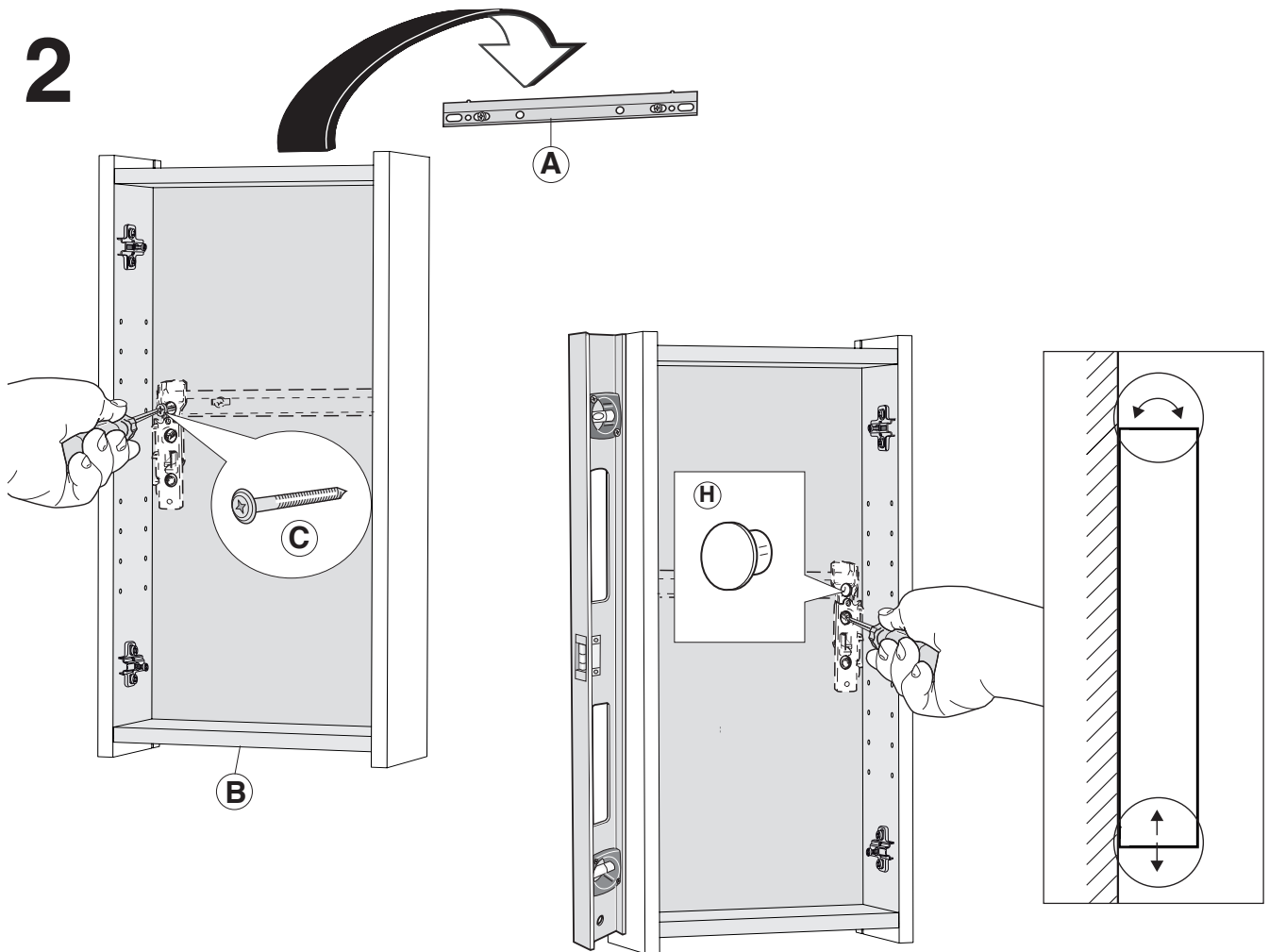




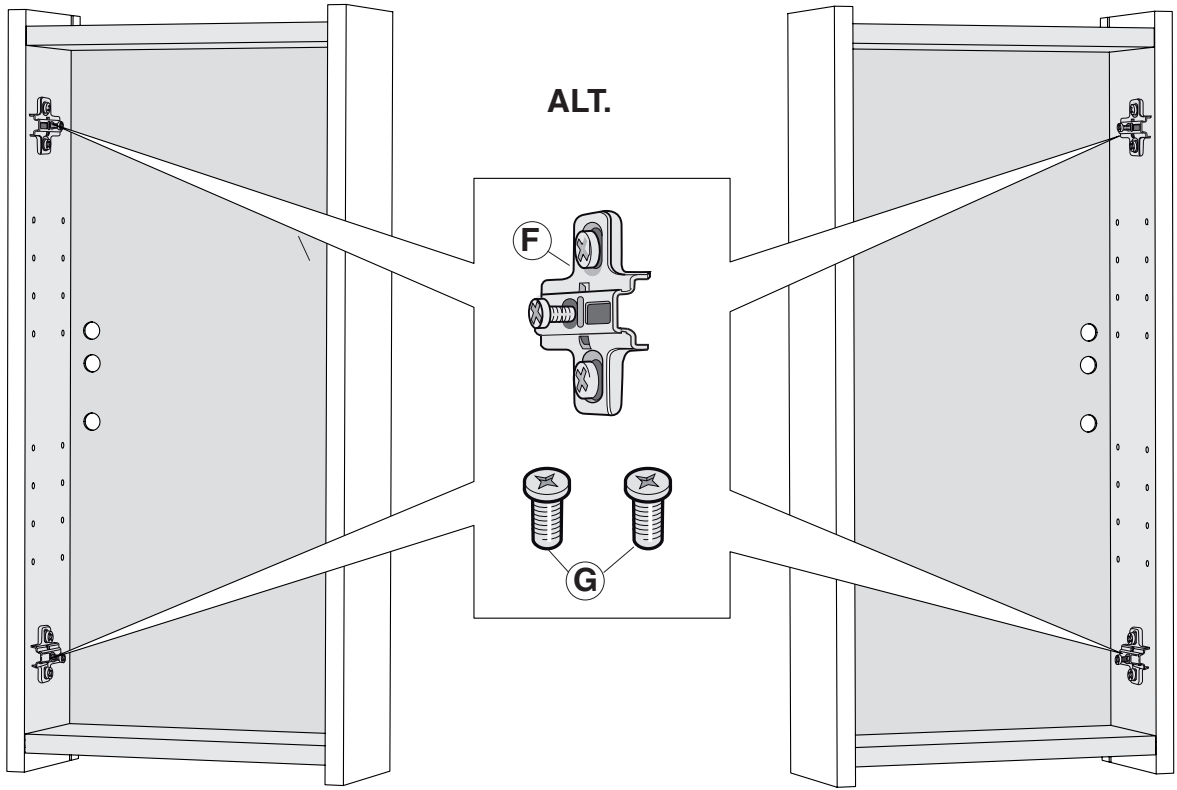
1



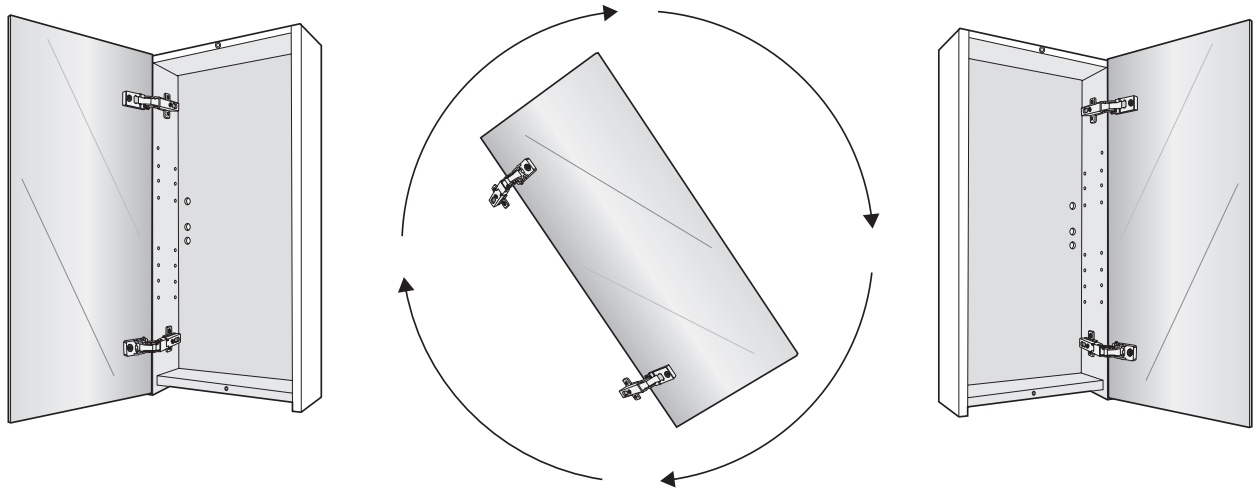
2



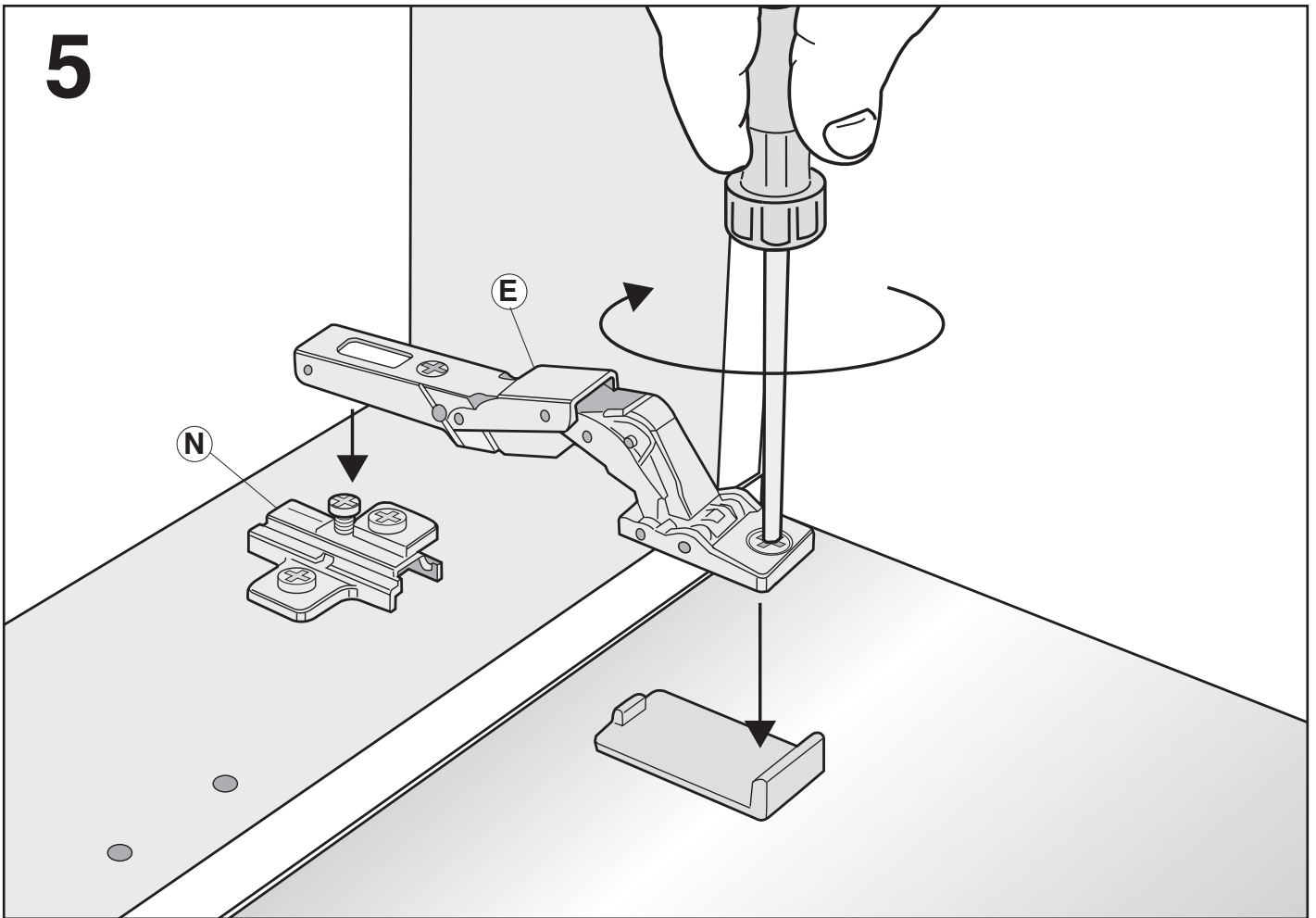
3



4



5



6

Rengör fogytorna. Applicera limmet i botten av greppet. Fixera med tejp i fem minuter.

WARNING ! Undvik kontakt med hud och ögon. Kan snabbt klistra samman hud. Skyddshanskar rekommenderas. Vid hudkontakt, tvätta noga med tvål och vatten. Vid ögonkontakt skölj med rikliga mängder vatten. Kontakta läkare. Bör ej inandas.

Samlingernes overflade rengøres. Limen påføres i bunden af grebet, der fastgøres med tape i fem minutter.

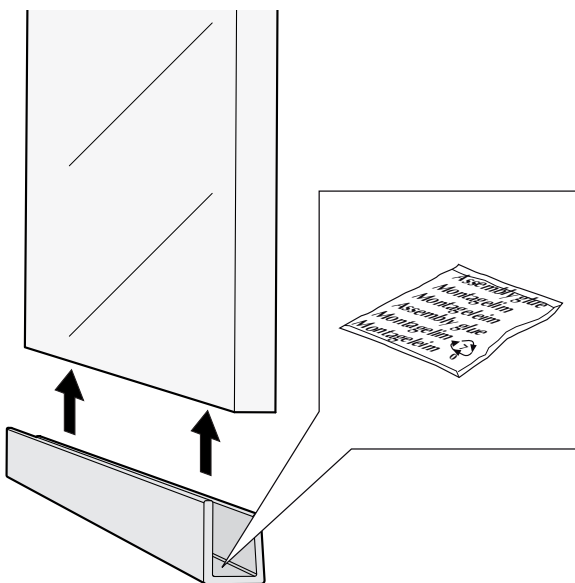
ADVARSEL! Undgå kontakt med øjne og hud. Kan hurtigt lime hud sammen. Det anbefales, at der anvendes beskyttelseshandsker. I tilfælde af kontakt med huden vaskes omhyggeligt med sæbe og vand. I tilfælde af kontakt med øjnene skylles med rigeligt vand. Søg læge. Bør ikke indåndes.

Rengjør limflatene. Påfør limet i bunnen av festet. Bind sammen med teip i fem minutter.

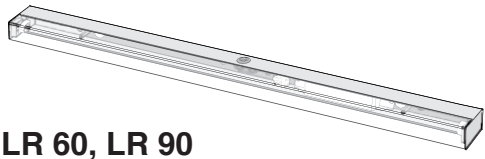
ADVARSEL! Unngå kontakt med hud og øyne. Kan raskt klistre sammen hud. Beskyttelseshansker anbefales. Ved kontakt med hud, vask nøye med såpe og vann. Ved kontakt med øyne, skyll med rikelige mengder vann. Kontakt lege. Bør ikke innåndes.

Clean the joint surfaces. Apply the adhesive to the bottom of the handle. Secure the handle with tape for five minutes

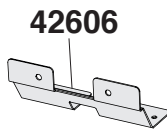
CAUTION. Make sure that the adhesive does not come into contact with your skin or eyes. It could then quickly cause the skin to bond. The use of protective gloves is recommended. If the adhesive comes into contact with the skin, wash it thoroughly with soap and water. If it comes into contact with the eyes, rinse the eyes with an abundant quantity of water. Consult a doctor. Take care not to inhale the fumes from the adhesive.



7

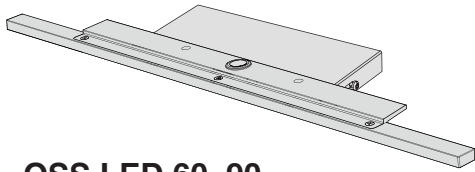
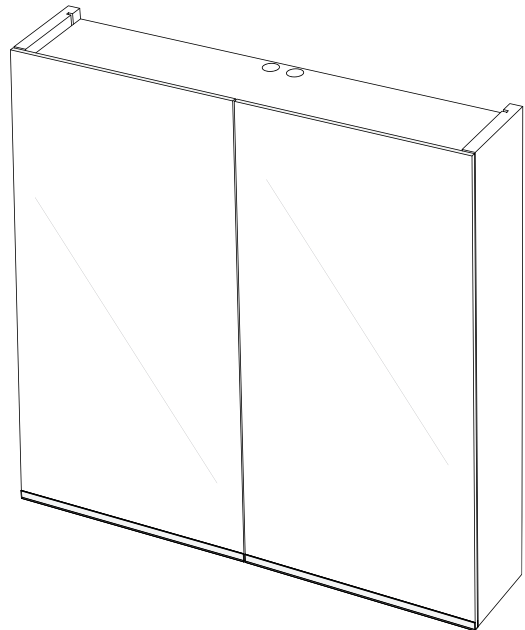


LR 60, LR 90



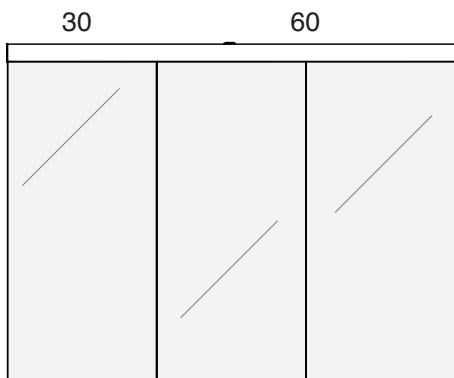
42606

OSSN 60, 90

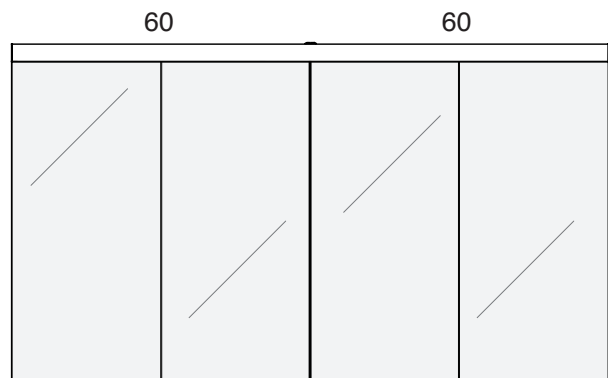


OSS LED 60, 90

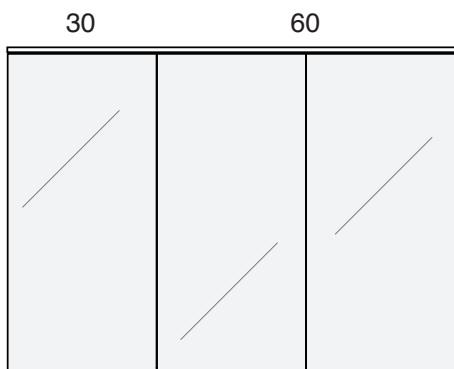
8



LR 90

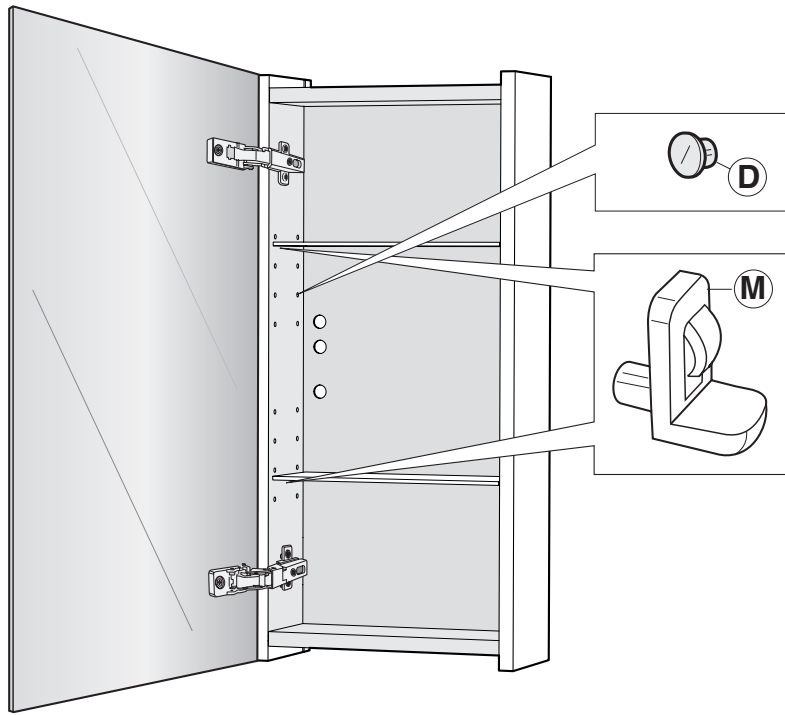


LR 120



OSS LED 90

9



SE Goda råd om underhåll

Badrumsmöbler har ett bra skydd mot fukt men bör ändå inte utsättas för direkt vattenstänk. Tänk t.ex. på att använda en tät duschlösning istället för duschdraperi. Håll möblerna torra och rena och fria från fett och rengöringsmedel. Detta är särskilt viktigt för de fänerade luckorna. Använd helst flytande rengöringsmedel, t.ex. såpa eller såplösning. Skurpulver eller andra preparat som innehåller slipmedel är inte bra. Du bör undvika ammoniak, förtunningsmedel, vax eller olja, till och med möbelpolish kan försämra ytfinishen.

Torka av direkt om du råkar spilla aceton, förtunningsmedel eller andra starka lösningsmedel på möblerna.

DK Gode råd til vedligeholdelse

Baderumsmøbler er godt beskyttet mod fugt, men bør alligevel ikke udsættes for direkte vandsprøjt. Hvis møblerne er monteret i nærheden af en bruseniche bør der være en fast tæt afskærmning mellem møbler og bruseniche. Badeforhæng bør ikke anvendes til dette formål. Hold møblerne tørre og rene. Dette er særligt vigtigt ved de finerede låger. Til rengøring må der kun benyttes flydende sæbe - f.eks. brun sæbe eller sæbeopløsning som tørres væk efter rengøring. Skurepulver eller andre rengøringsmidler som indeholder slibemidler må ikke anvendes. Ammoniak, fortynder, voks, olie eller møbelpolish må ikke anvendes på møblerne, da de kan give en forringet overfladefinish.

Hvis der spilles acetone, fortynder eller andre stærke opløsningsmidler på møblerne, bør det tørres af med det samme.

NO Gode råd til godt vedlikehold

Baderomsmøbler har god beskyttelse mot fuktighet, men bør likevel ikke utsettes for direkte vannsprut. Tenk på at en tett dusjvegg gir mye bedre beskyttelse enn for eksempel et dusjforheng. Hold møblerne tørre og rene, og frie for fett og rengjøringsmidler. Dette er særlig viktig for de finere lukene. Bruk helst flytende rengjøringsmidler, f.eks. grønnsåpe. Skurepulver eller andre preparater som inneholder slipemidler er ikke bra. Du bør unngå ammoniak/salmiak, tynningsmidler, voks eller olje, til og med møbelpolish kan ødelegge overflatefinishen.

Tørk av øyeblikkelig dersom du kommer til å søle aceton, tynningsmiddel, eller andre sterke løsningsmidler på møblene.

GB Useful care and maintenance advice

Bathroom furniture is moisture resistant but still should not be directly exposed to water. Consider, for example, using a sealed shower solution instead of a shower curtain. Keep the furniture clean and dry and free from grease and cleaning agents. This is especially important for the veneer surfaces. Use liquid cleaning agents, e.g. soap or soap solution. Scouring powder or other products that contain abrasive agents are not recommended. Avoid ammonia, thinners, wax or oil; even furniture polish can impair the surface finish.

In the event of spilling acetone, thinners or other strong solvents on the furniture dry the spillage immediately.

RU Хороший совет из сферы домашнего хозяйства

Мебель для ванной комнаты имеет хорошую защиту от влаги, но все же не следует подвергать ее прямому контакту с водяными брызгами. Подумайте, например, о том, чтобы использовать подходящую душевую насадку вместо занавески. Держите мебель сухой, чистой и свободной от жира и чистящих средств. Это особенно важно для фанерованных ставней и задвижных окошек. Используйте только жидкостные чистящие средства, такие как мыло и мыльные растворы. Нельзя использовать порошки для чистки и другие средства, содержащие абразивы. Не пользуйтесь средствами, содержащими аммиак, растворителями, средствами на жировой основе, потому что они могут повредить полированную поверхность мебели.

Если вы случайно пролили на мебель ацетон, разбавитель или другой сильный растворитель, немедленно просушите пятно.



**För enkel tillgång till reservdelar, spara anvisningen!
Gem vejledningen, hvis du senere skulle få brug for reservedele!/
For enkel tilgang til reservedeler, ta vare på bruksanvisningen!/
For simple access to spare parts, save these instructions!/
Сохраните инструкцию, чтобы было легче найти запасные части.**

Ifö

Huvudkontor och tillverkning: Ifö Sanitär AB, SE-295 22 Bromölla, 0456-480 00, www.ifosanitar.com

Tillverkning: Ifö Sanitär AB, S-375 85 Mörrum, 0456-480 00

Distriktskontor: Stockholm 08-772 21 40

Norge: Ifø Sanitær, 22 07 20 40.

Danmark: Max Sibbern A/S, 44 50 04 04