



# Oras Saga

INSTALLATION AND MAINTENANCE GUIDE

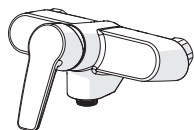


Water Is Worth Loving.

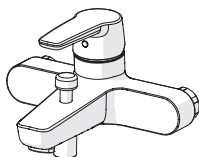


## Contents

<b>CZ</b> Obsah	<b>FI</b> Sisällysluettelo	<b>NL</b> Inhoud	<b>RU</b> Содержание
<b>DE</b> Inhaltsübersicht	<b>FR</b> Sommaire	<b>NO</b> Innhold	<b>SE</b> Innehållsförteckning
<b>DK</b> Indholdsfortegnelse	<b>IT</b> Indice	<b>PL</b> Spis treści	<b>SK</b> Obsah
<b>EE</b> Sisukord	<b>LT</b> Turinys	<b>RO</b> Cuprins	<b>UA</b> Зміст
<b>ES</b> Contenidos	<b>LV</b> Saturs		



Technical data .....	4-7
Installation .....	11-13
Operation .....	16
Maintenance .....	16-20
Spare parts .....	21



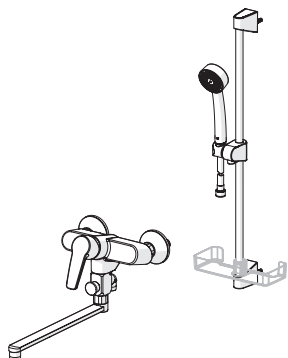
Technical data .....	8
Installation .....	11-12
Operation .....	16
Maintenance .....	16-20
Spare parts .....	21



Technical data .....	9
Installation .....	14
Operation .....	16
Maintenance .....	16-20
Spare parts .....	22



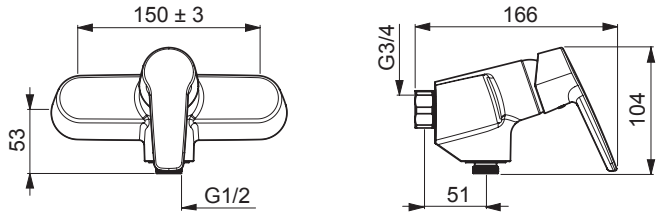
Technical data .....	9
Installation .....	15
Operation .....	16
Maintenance .....	16-18, 20
Spare parts .....	22



Technical data .....	10
Installation .....	11-13
Operation .....	16
Maintenance .....	16-20
Spare parts .....	21

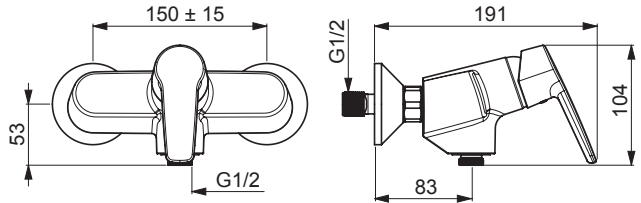
### 3960

EN 817  
 I (ISO 3822) Oras lab.  
 50 - 1000 kPa  
 0.27 l/s (300 kPa)  
 165 kPa (0.2 l/s)  
 max. +80°C



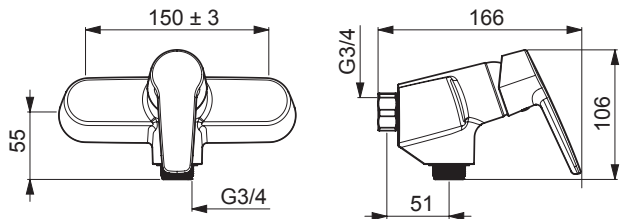
### 3960Y

EN 817  
 I (ISO 3822) Oras lab.  
 50 - 1000 kPa  
 0.27 l/s (300 kPa)  
 165 kPa (0.2 l/s)  
 max. +80°C



### 3970

EN 817  
 I (ISO 3822) Oras lab.  
 50 - 1000 kPa  
 0.27 l/s (300 kPa)  
 165 kPa (0.2 l/s)  
 max. +80°C



### 3970Y

EN 817

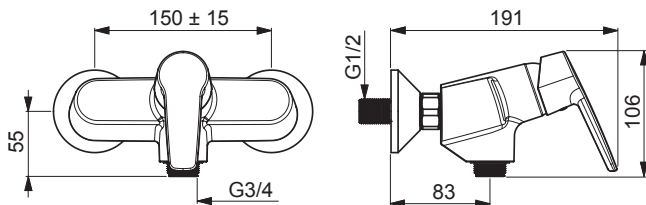
I (ISO 3822) Oras lab.

50 - 1000 kPa

0.27 l/s (300 kPa)

165 kPa (0.2 l/s)

max. +80°C



### 3990

EN 817

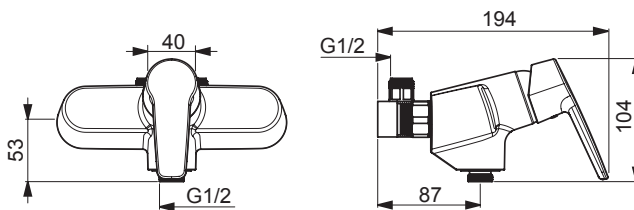
I (ISO 3822) Oras lab.

50 - 1000 kPa

0.26 l/s (300 kPa)

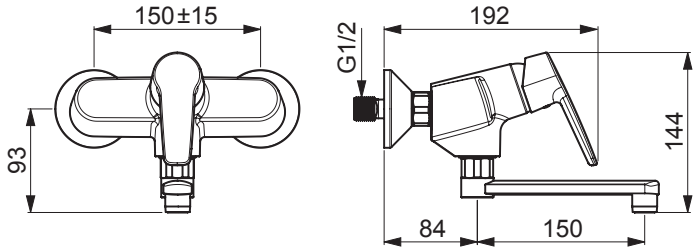
180 kPa (0.2 l/s)

max. +80°C



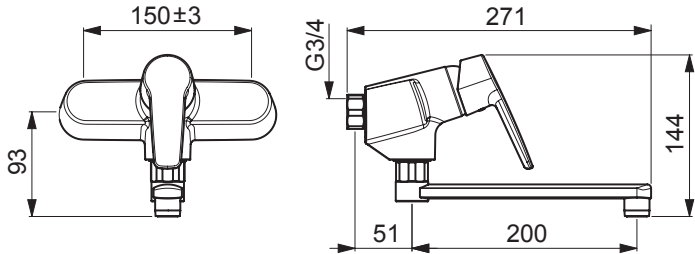
### 3915Y

EN 817  
I (ISO 3822) Oras lab.  
50 - 1000 kPa  
0.23 l/s (300 kPa)  
230 kPa (0.2 l/s)  
max. +80°C



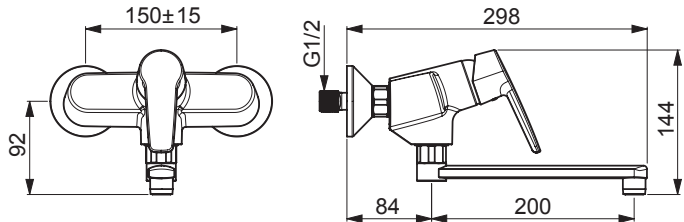
### 3937

EN 817  
I (ISO 3822) Oras lab.  
50- 1000 kPa  
0.23 l/s (300 kPa)  
230 kPa (0.2 l/s)  
max. +80°C



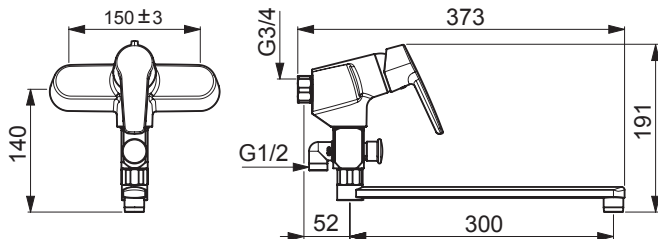
### 3937Y

EN 817  
I (ISO 3822) Oras lab.  
50 - 1000 kPa  
0.23 l/s (300 kPa)  
230 kPa (0.2 l/s)  
max. +80°C



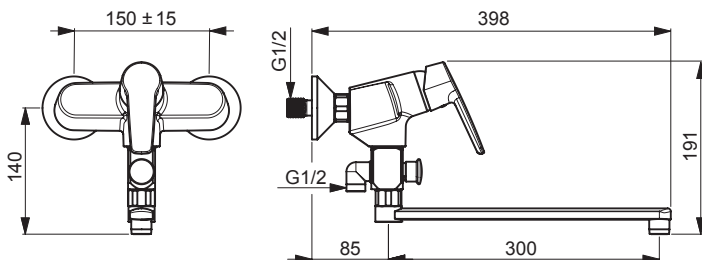
### 3942

EN 817  
 I (ISO 3822) Oras lab.  
 50 - 1000 kPa  
 0.23 l/s (300 kPa)  
 230 kPa (0.2 l/s)  
 max. +80°C



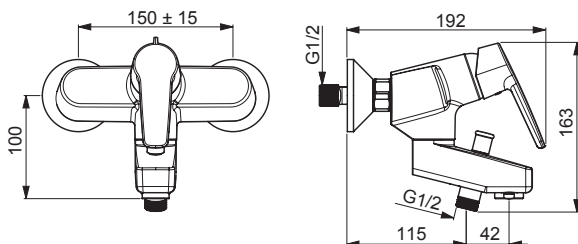
### 3942Y

EN 817  
 I (ISO 3822) Oras lab.  
 50 - 1000 kPa  
 0.23 l/s (300 kPa)  
 230 kPa (0.2 l/s)  
 max. +80°C



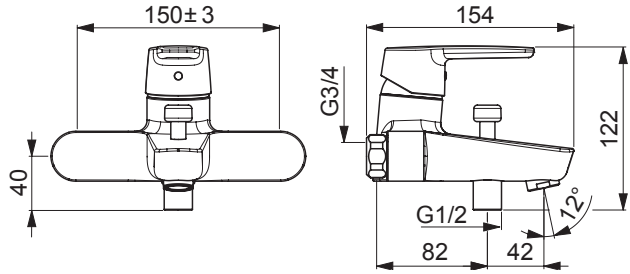
### 3972Y

EN 817  
 I (ISO 3822) Oras lab.  
 50 - 1000 kPa  
 0.23 l/s (300 kPa)  
 230 kPa (0.2 l/s)  
 max. +80°C



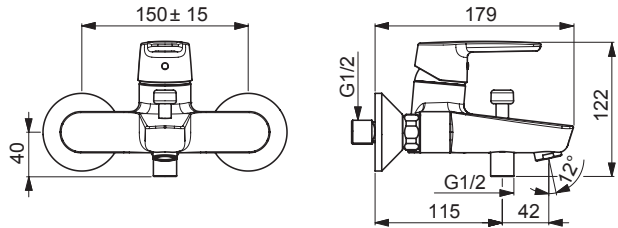
### 3940

EN 817  
 II (ISO 3822) Oras lab.  
 50 - 1000 kPa  
 0.33 l/s (300 kPa)  
 165 kPa (0.2 l/s)  
 300 kPa (0.3 l/s)  
 max. +80°C



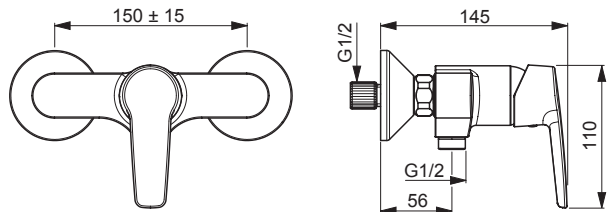
### 3940Y

EN 817  
 II (ISO 3822) Oras lab.  
 50 - 1000 kPa  
 0.33 l/s (300 kPa)  
 165 kPa (0.2 l/s)  
 300 kPa (0.3 l/s)  
 max. +80°C



### 3963Y

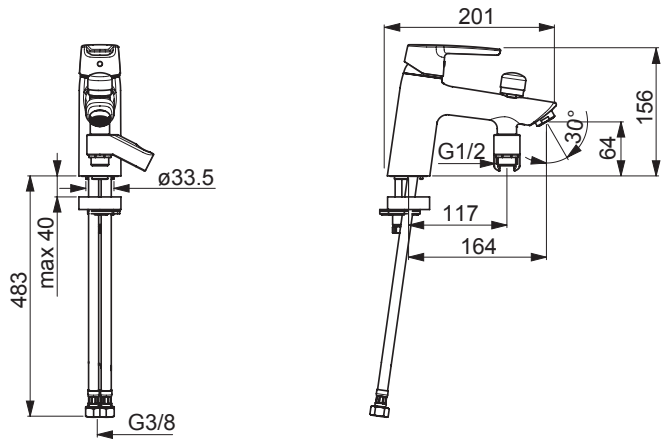
EN 817  
 50 - 1000 kPa  
 0.27 l/s (300 kPa)  
 165 kPa (0.2 l/s)  
 max. +80°C





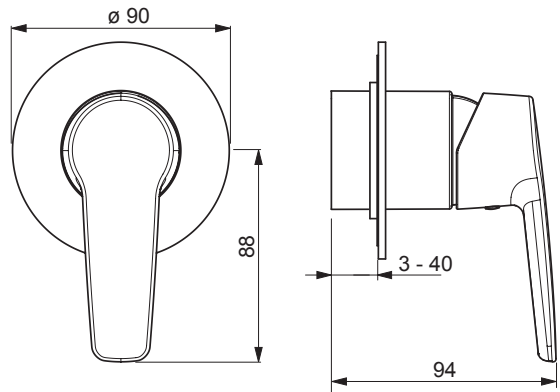
### 3946F

EN 817  
 50 - 1000 kPa  
 0.33 l/s (300 kPa)  
 max. +80°C



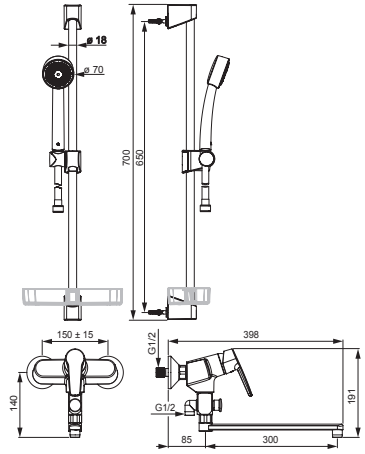
### 3989

max. +80°C



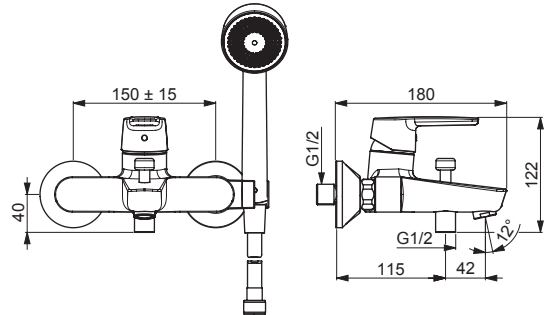
### 3945Y (3942Y+520)

EN 817  
 I (ISO 3822) Oras lab.  
 50- 1000 kPa  
 0.23 l/s (300 kPa)  
 230 kPa (0.2 l/s)  
 max. +80°C



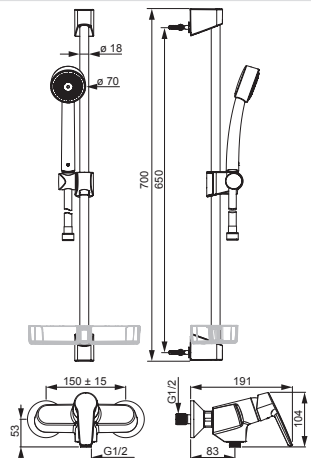
### 3951Y

EN 817  
 II (ISO 3822) Oras lab.  
 50 - 1000 kPa  
 0.33 l/s (300 kPa)  
 165 kPa (0.2 l/s)  
 300 kPa (0.3 l/s)  
 max. +80°C



### 3966Y (3960Y+520)

EN 817  
 I (ISO 3822) Oras lab.  
 50 - 1000 kPa  
 0.27 l/s (300 kPa)  
 165 kPa (0.2 l/s)  
 max. +80°C



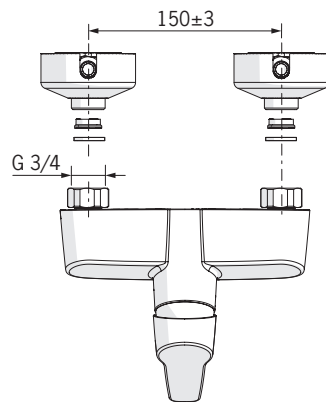
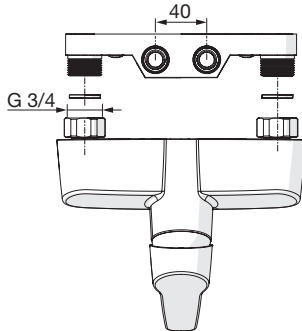
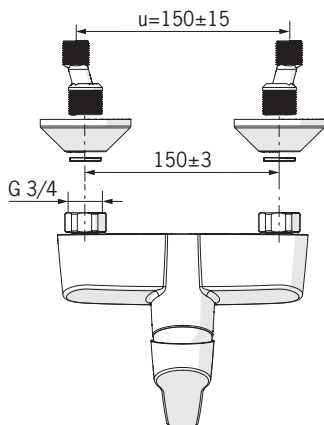
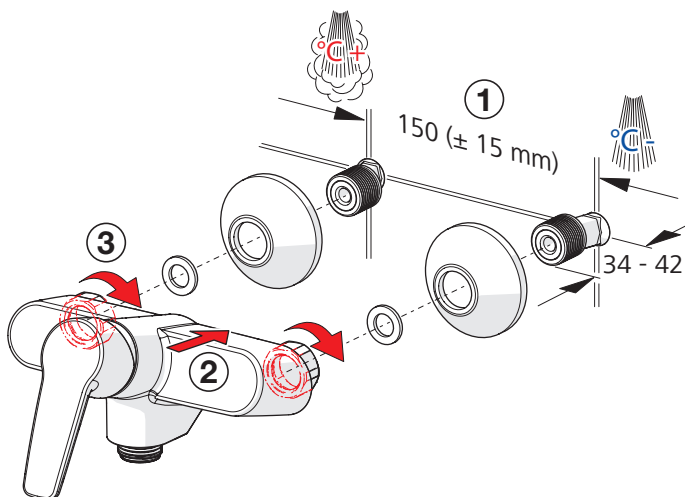
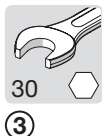
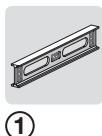
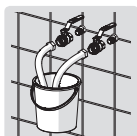
# Installation

**CZ** Montáž  
**DE** Montage  
**DK** Installation  
**EE** Paigaldus  
**ES** Montaje

**FI** Asennus  
**FR** Installation  
**IT** Montaggio  
**LT** Montavimas  
**LV** Montāža

**NL** Installatie  
**NO** Montering  
**PL** Instalacja  
**RO** Instalare

**RU** Установка  
**SE** Installation  
**SK** Inštalácia  
**UA** Встановлення



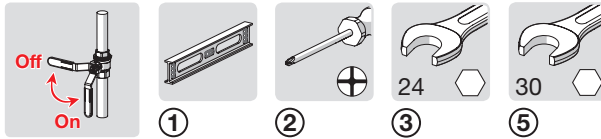
# Installation

CZ Montáž  
DE Montage  
DK Installation  
EE Paigaldus  
ES Montaje

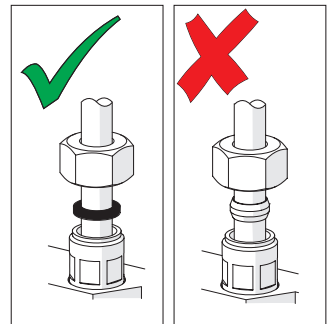
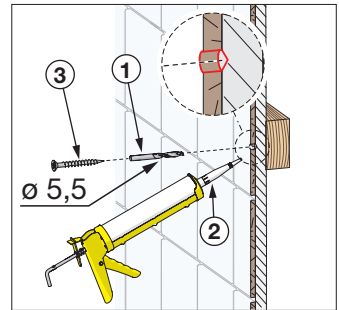
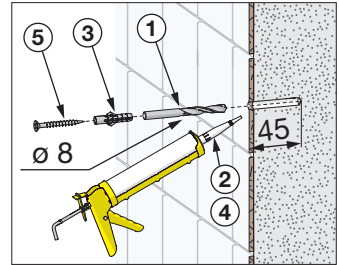
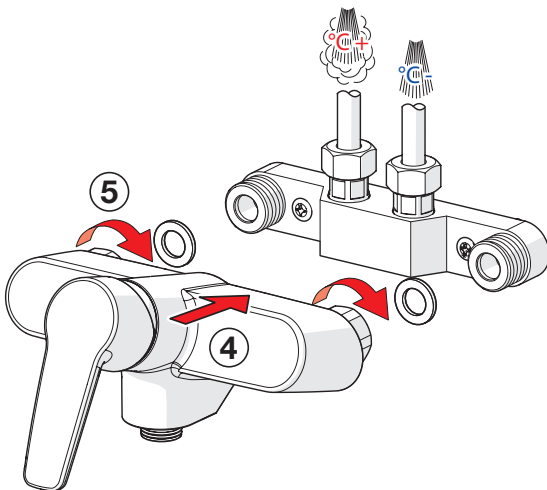
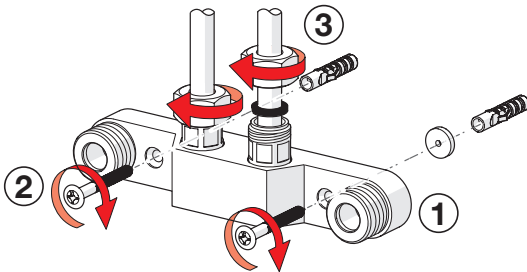
FI Asennus  
FR Installation  
IT Montaggio  
LT Montavimas  
LV Montāža

NL Installatie  
NO Montering  
PL Instalacja  
RO Instalare

RU Установка  
SE Installation  
SK Inštalácia  
UA Встановлення



3990



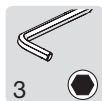
## Installation

**CZ** Montáž  
**DE** Montage  
**DK** Installation  
**EE** Paigaldus  
**ES** Montaje

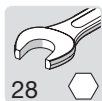
**FI** Asennus  
**FR** Installation  
**IT** Montaggio  
**LT** Montavimas  
**LV** Montāža

**NL** Installatie  
**NO** Montering  
**PL** Instalacja  
**RO** Instalare

**RU** Установка  
**SE** Installation  
**SK** Inštalácia  
**UA** Встановлення



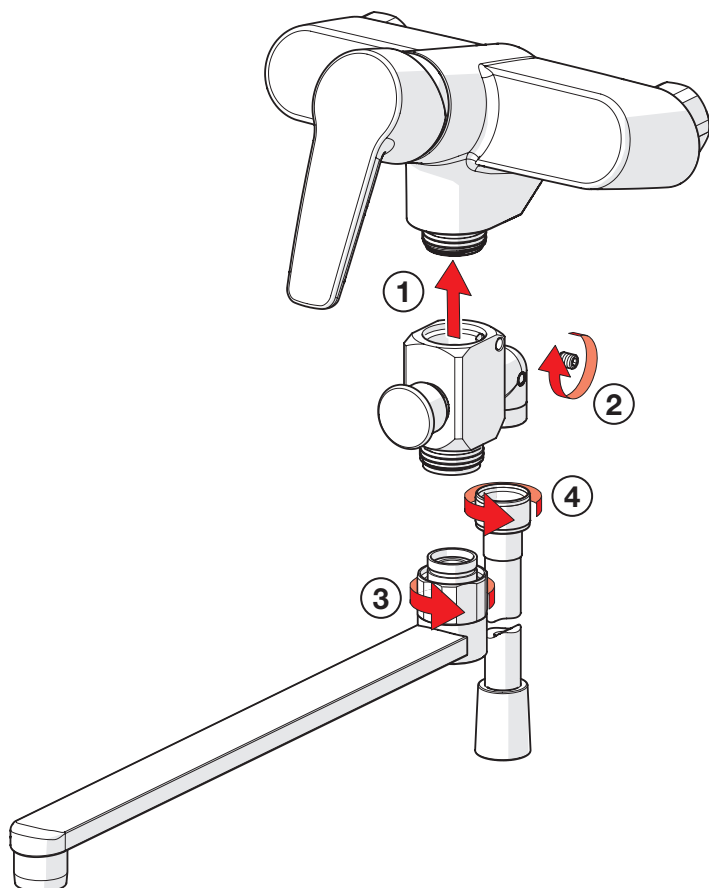
3  
 ②



28  
 ③



④



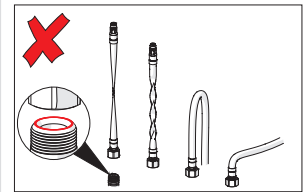
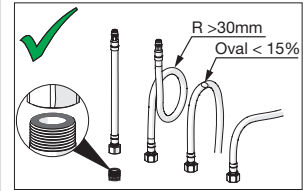
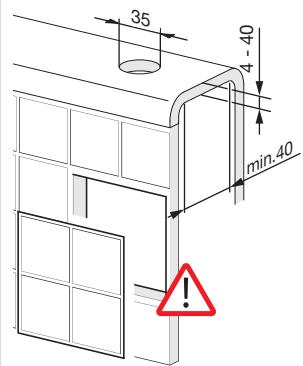
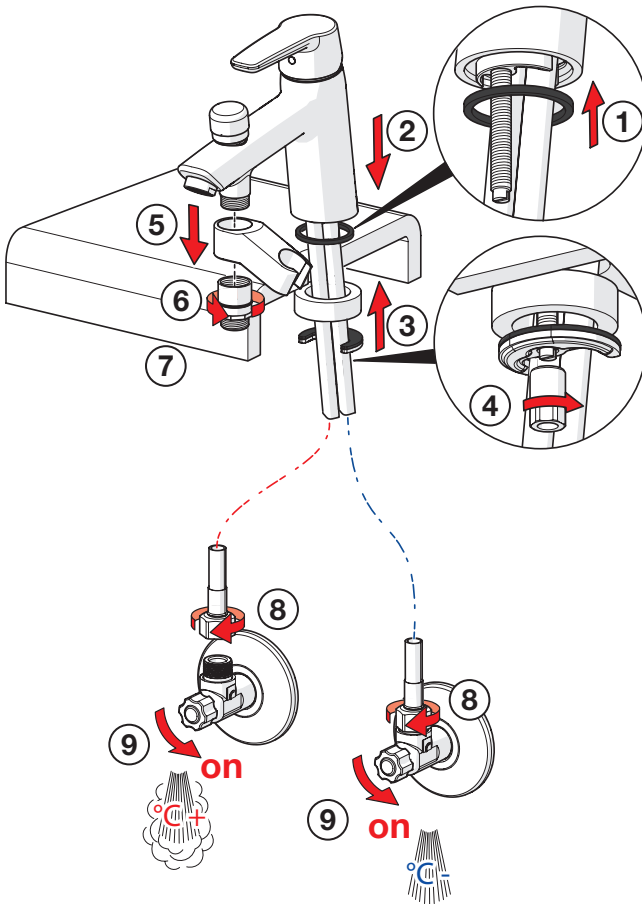
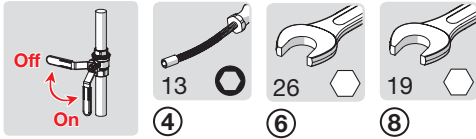
# Installation

CZ Montáž  
DE Montage  
DK Installation  
EE Paigaldus  
ES Montaje

FI Asennus  
FR Installation  
IT Montaggio  
LT Montavimas  
LV Montāža

NL Installatie  
NO Montering  
PL Instalacja  
RO Instalare

RU Установка  
SE Installation  
SK Inštalácia  
UA Встановлення



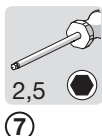
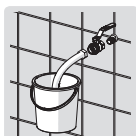
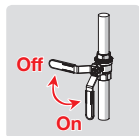
# Installation

**CZ** Montáž  
**DE** Montage  
**DK** Installation  
**EE** Paigaldus  
**ES** Montaje

**FI** Asennus  
**FR** Installation  
**IT** Montaggio  
**LT** Montavimas  
**LV** Montāža

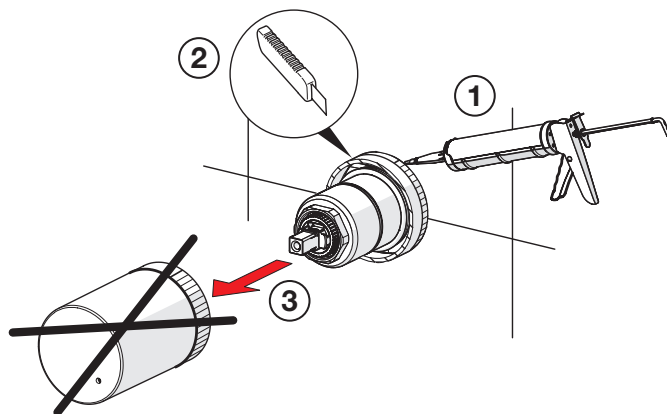
**NL** Installatie  
**NO** Montering  
**PL** Instalacja  
**RO** Instalare

**RU** Установка  
**SE** Installation  
**SK** Inštalácia  
**UA** Встановлення

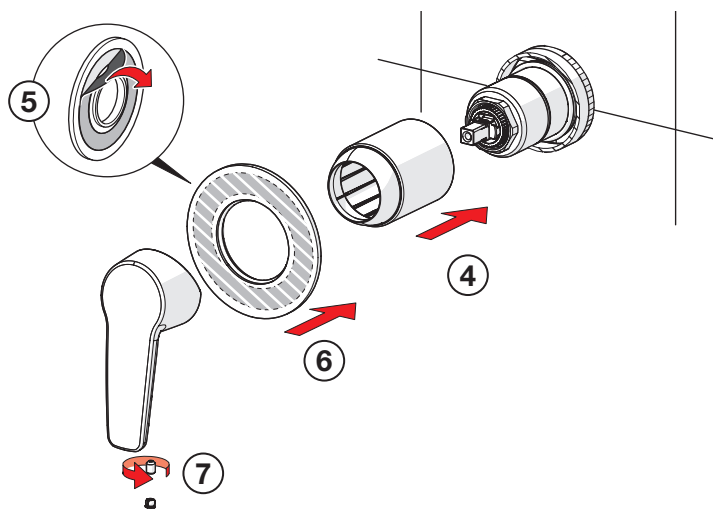


**3989**

**1**



**2**



## Operation

**CZ** Funkce

**DE** Funktion

**DK** Betjening

**EE** Toimimine

**ES** Servicio

**FI** Toiminta

**FR** Utilisation

**IT** Funzionamento

**LT** Veikimo principas

**LV** Darbības princips

**NL** Bediening

**NO** Funksjon

**PL** Działanie

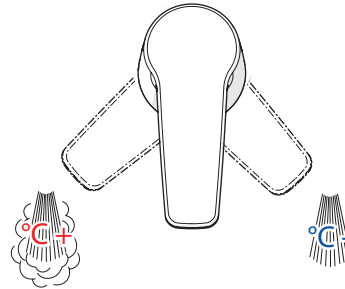
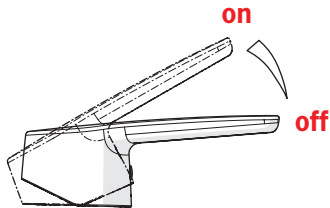
**RO** Funcționare

**RU** Принцип действия

**SE** Funktion

**SK** Prevádzka

**UA** Принцип дії



## Limiting the flow rate

**CZ** Omezení průtoku

**DE** Bergenzung der Durchflußmenge

**DK** Begrænsning af vandmængden

**EE** Vooluhulga piiramine

**ES** Limitación de la tasa de flujo

**FI** Virtaaman rajoitus

**FR** Limitation du débit

**IT** Limitazione della portata

**LT** Vandens srovės reguliavimas

**LV** Ūdens plūsmas ierobežošana

**NL** Begrenzing van de doorstroomhoeveelheid

**NO** Begrensning av vannmengde

**PL** Ograniczenie wielkości strumienia

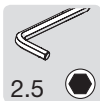
**RO** Limitarea debitului

**RU** Регулирование потока

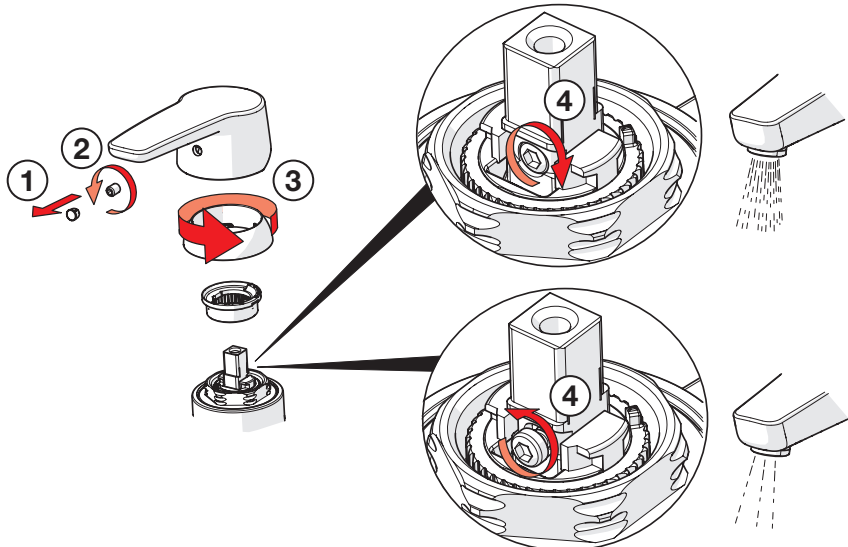
**SE** Flödesbegränsning

**SK** Obmedzenie prietoku

**UA** Регулювання потоку



2.5  
② ④





## Limiting temperature

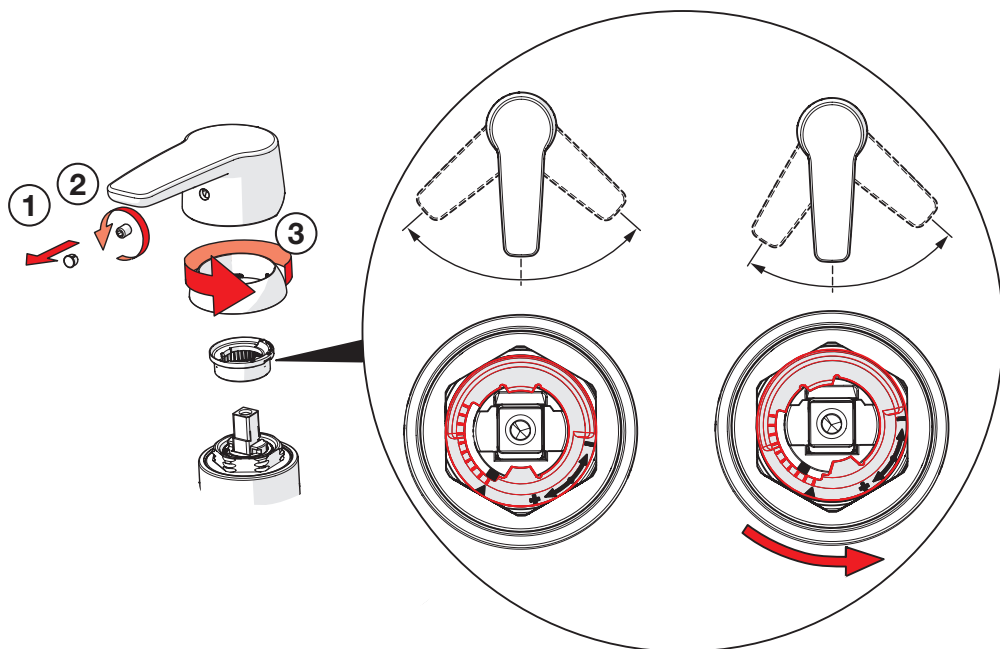
**CZ** Omezení teplé vody  
**DE** Temperaturbegrenzung  
**DK** Forindstilling af vandets max. temperatur  
**EE** Temperatuuri piiramine seadeosast  
**ES** Limitación de la temperatura  
**FI** Lämpötilan rajoitus  
**FR** Limitation de la température  
**IT** Limitazione della temperatura  
**LT** Temperatūros apribojimas  
**LV** Karstā ūdens temperatūras ierobežošana

**NL** Perlator vervangent  
**NO** Begrenzing temperatur  
**PL** Ograniczenie temperatury  
**RO** Limitarea temperaturii  
**RU** Ограничение температуры в регулирующем блоке  
**SE** Begränsning av vattnets max. temperatur  
**SK** Obmedzenie teploty  
**UA** Обмеження температури в регулюючому блоці



2.5

②



## To change the cartridge

**CZ** Výměna kartuše

**DE** Ein- und Ausbau der Kartusche

**DK** Udsiftingning af reguleringskassette (unit)

**EE** Seadeosa vahetus

**ES** Montaje del cartucho

**FI** Säätöosan vaihto

**FR** Montage et démontage de la cartouche

**IT** Montaggio della cartuccia

**LT** Valdanciosios kasetės pakeitimas

**LV** Regulēšanas mehānisma kasetes maiņa

**NL** Vervangen van het keramische binnenwerk

**NO** Skifting av kassett

**PL** Wymiana modułu sterującego

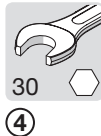
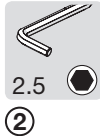
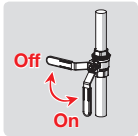
**RO** Înlocuirea cartușului

**RU** Замена регулировочного блока

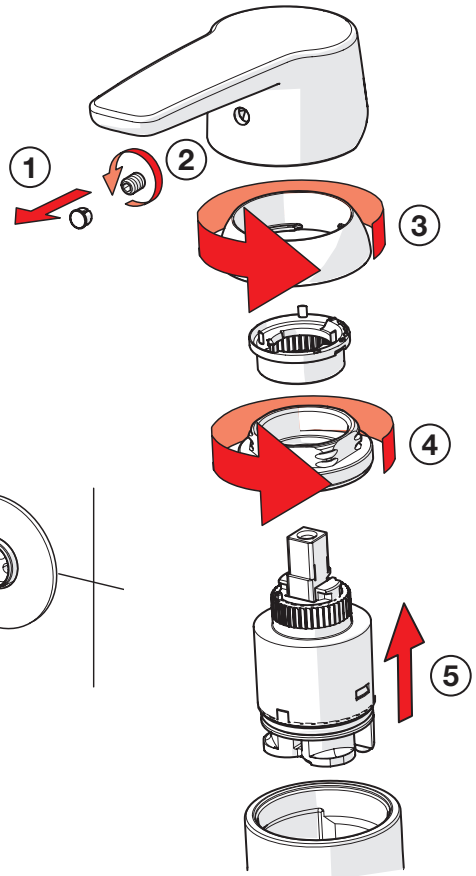
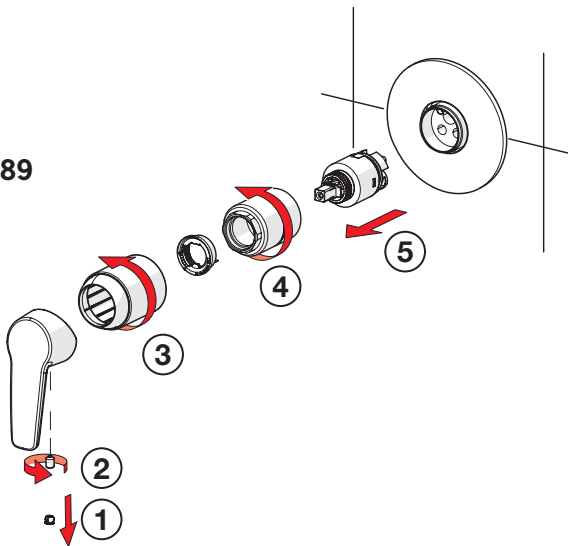
**SE** Byte av kassett

**SK** Výměna kartuše

**UA** Заміна регулювального блоку



3989



## Changing the diverter

**CZ** Výměna přepínače

**DE** Wartung des Umstellers

**DK** Udskiiftning af omskifter

**EE** Suundvahetaja vahetamine

**ES** Cambiar la inversor

**FI** Vaihtimen vaihto

**FR** Changement de l'inverseur

**IT** Sostituzione della deviatore

**LT** Perjungiklio pakeitimas

**LV** Trīseju vārsts maiņa

**NL** Omsteller vervangen

**NO** Bytting av omkaster

**PL** Wymiana przełącznika

**RO** Înlocuirea divertorului

**RU** Замена переключателя

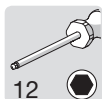
**SE** Byte av omkastare

**SK** Výměna prepínača

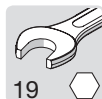
**UA** Заміна перемикача



①

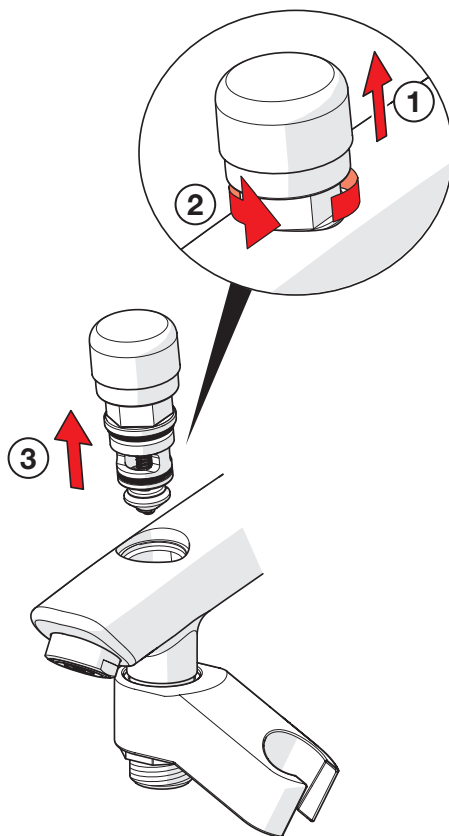
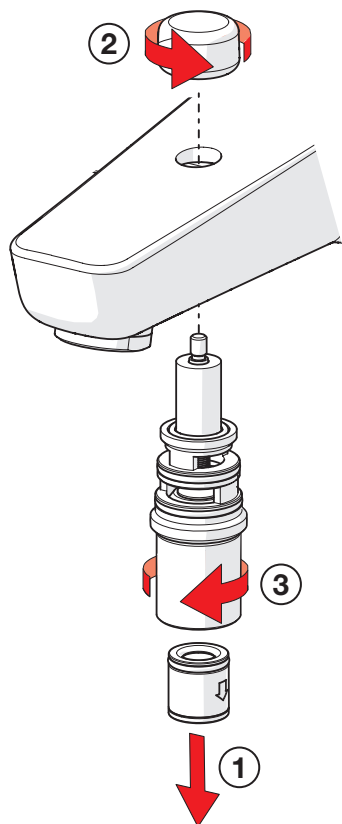


③



①

**3946F**



## Cleaning the faucet

**CZ** Čištění baterie

**DE** Reinigung der Armatur

**DK** Rengøring af armaturet

**EE** Puhastamine

**ES** Limpieza de la grifería

**FI** Puhdistus

**FR** Nettoyage du robinet

**IT** Pulizia della rubinetteria

**LT** Maišytuvo valymas

**LV** Krāna tīrīšana

**NL** Reinigen van de kraan

**NO** Rengjøring av kranen

**PL** Czyszczenie baterii

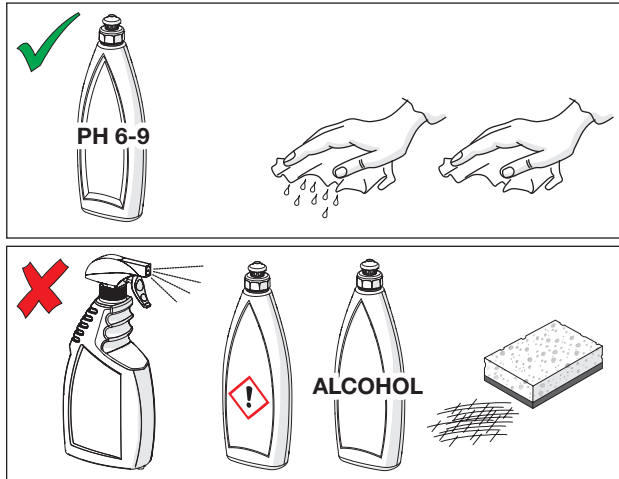
**RO** Curățire

**RU** Чистка смесителя

**SE** Rengöring av blandarna

**SK** Čistenie vodovodnej batérie

**UA** Чищення змішувача



## Cleaning/changing the aerator

**CZ** Čištění/Výměna perlátoru

**DE** Reinigung/Wechseln des Luftsprudlers

**DK** Rensning/Udskiftning af perlator

**EE** Õhusti puhastamine/vahetamine

**ES** Limpieza/Cambiar el aireador

**FI** Poresuuttimen puhdistaminen/vaihtaminen

**FR** Nettoyage/Changement de l'aérateur

**IT** Pulizia/Sostituzione dell'aeratore

**LT** Aeratoriaus valymas ir pakeitimas

**LV** Aeratora tīrīšana/maiņa

**NL** Reinigen/veranderen van de perlator

**NO** Rensing/Bytting av strålesamler

**PL** Czyszczenie/Wymiana perlatora

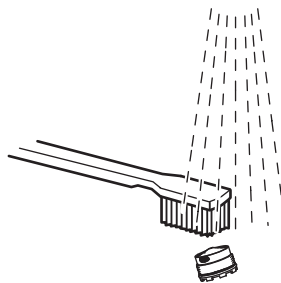
**RO** Curățirea/Înlocuirea aeratorului

**RU** Очистка и замена аэратора

**SE** Rengöring/Byte av strålsamlare

**SK** Čistenie/Výměna perlátora

**UA** Чищення та заміна аератора

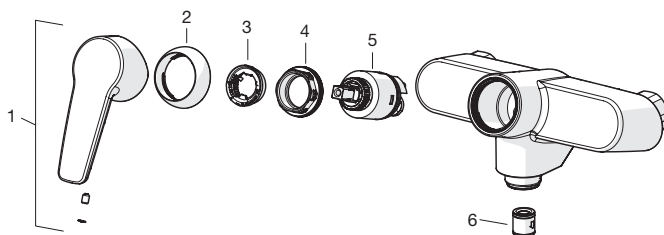


## Spare parts

<b>CZ</b> Náhradní díly	<b>FI</b> Varaosat	<b>NL</b> Reserve-onderdelen	<b>RU</b> Запасные части
<b>DE</b> Ersatzteile	<b>FR</b> Pièces détachées	<b>NO</b> Reservedeler	<b>SE</b> Reservdelar
<b>DK</b> Reservedele	<b>IT</b> Pezzi di ricambio	<b>PL</b> Części zamienne	<b>SK</b> Náhradné diely
<b>EE</b> Varuosad	<b>LT</b> Atsarginės dalys	<b>RO</b> Piese de schimb	<b>UA</b> Запасні частини
<b>ES</b> Piezas de recambio	<b>LV</b> Rezerves daļas		

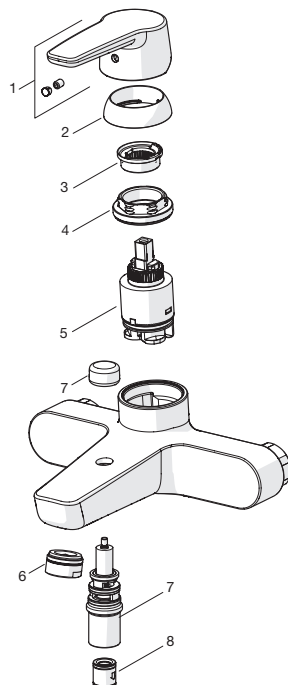
**3915Y, 3937, 3937Y, 3942,  
3942Y, 3945Y, 3960, 3960Y,  
3966Y, 3970, 3970Y, 3972Y**

- 1 1000801V
- 2 601967V
- 3 601973V
- 4 601968V
- 5 601969V
- 6 601989V



**3940, 3940Y, 3951Y**

- 1 1000801V
- 2 601967V
- 3 601973V
- 4 601968V
- 5 601969V
- 6 602104V
- 7 602103V
- 8 601989V



## Spare parts

**CZ** Náhradní díly

**FI** Varaosat

**NL** Reserve-onderdelen

**RU** Запасные части

**DE** Ersatzteile

**FR** Pièces détachées

**NO** Reservedeler

**SE** Reservdelar

**DK** Reservedele

**IT** Pezzi di ricambio

**PL** Części zamienne

**SK** Náhradné diely

**EE** Varuosad

**LT** Atsarginės dalys

**RO** Piese de schimb

**UA** Запасні частини

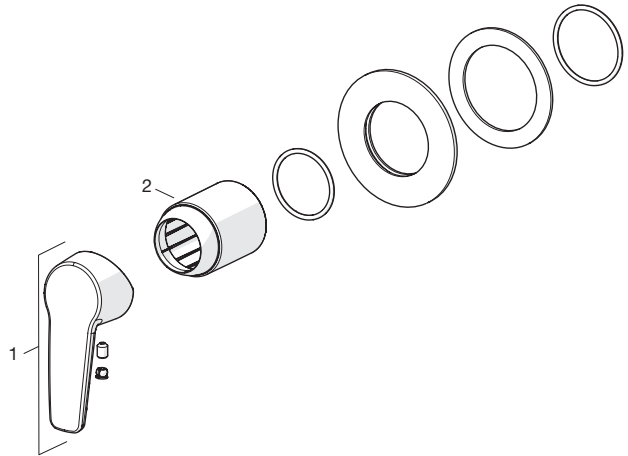
**ES** Piezas de recambio

**LV** Rezerves daļas

### 3989

1 1000801V

2 601990V



### 3946F

1 1000801V

2 601967V

3 601973V

4 601968V

5 601969V

6 602623V

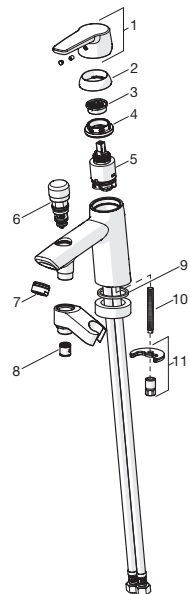
7 602104V

8 601989V

9 602624/10

10 601970V

11 601985V





Oras Group is a powerful European provider of sanitary fittings: the market leader in the Nordics and a leading company in Continental Europe. The company's mission is to make the use of water easy and sustainable and its vision is to become the European leader of advanced sanitary fittings. Oras Group has two strong brands, Oras and Hansa.

The head office of the Group is located in Rauma, Finland, and the Group has four manufacturing sites: Burglengenfeld (Germany), Kralovice (Czech Republic), Olesno (Poland) and Rauma (Finland). Oras Group employs approximately 1400 people in twenty countries. Oras Group is owned by Oras Invest, a family company and an industrial owner.

**ORAS GROUP**

Isometsäntie 2, P.O. Box 40

FI-26101 Rauma

Tel. +358 2 83 161

Fax +358 2 831 6300

[info.finland@oras.com](mailto:info.finland@oras.com)

[www.oras.com](http://www.oras.com)



Water Is Worth Loving.