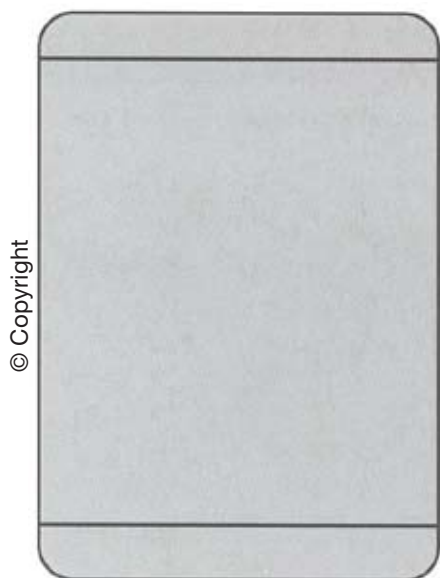
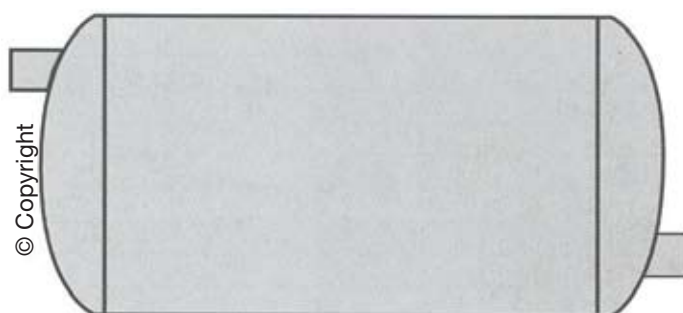
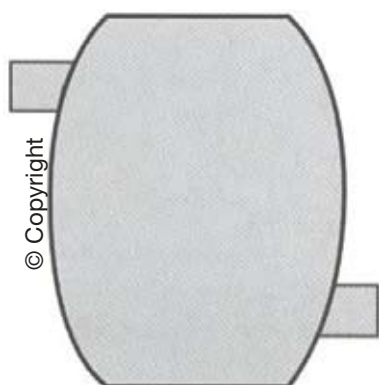


Ekspansionsbeholdere 15 til 400 liter



Ekspansionsbeholdere 1 til 20 liter



DANA-TANK standard ekspansionsbeholdere 14-400 ltr. Fremstilles i 3 forskellige udførelser – nemlig.

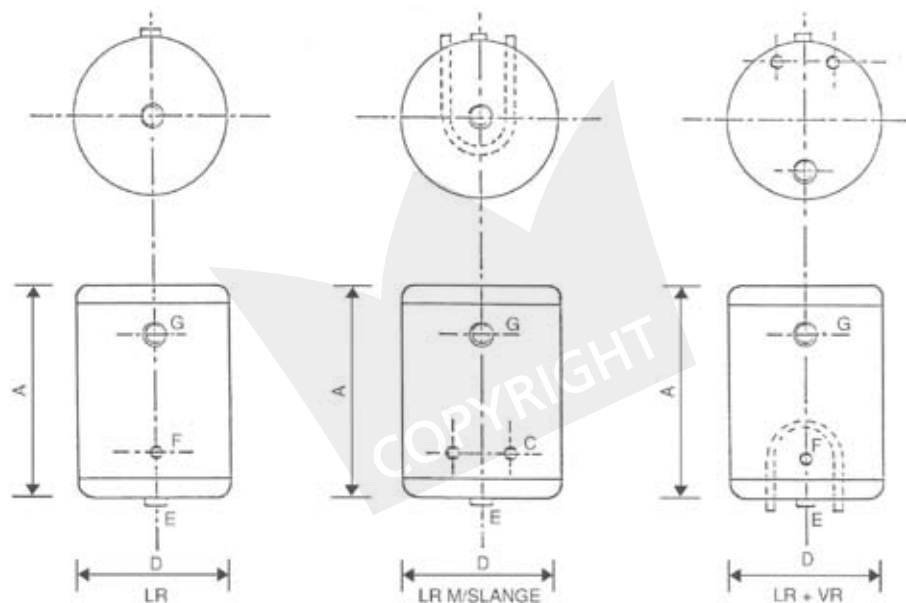
1. Almindelig udførelse med muffers.
2. Med ½" varmeslange og muffers.

Begge typer kan fra 30- 150 ltr. levers med effektiv PUR-isolering.

Typerne 200- 400 ltr. leveres ikke som isolerede.

Alle ikke isolerede ekspansionsbeholdere leveres udvendigt grundmalede.

Data for begge typer:



Volume	VVS-nr	370212- alm. primer	370252- alm. skum	370222- slange/primer	370254- slange/skum
30 ltr.	-003	370212-003	370252-003	370222-003	370254-003
40 ltr.	-004	370212-004	370252-004	370222-004	370254-004
50 ltr.	-005	370212-005	370252-005	370222-005	370254-005
75 ltr.	-007	370212-007	370252-007	370222-007	370254-007
100 ltr.	-010	370212-010	370252-010	370222-010	370254-010
150 ltr.	-015	370212-015	370252-015	370222-015	370254-015
200 ltr.	-020	370212-020		370222-020	
300 ltr.	-030	370212-030			
400 ltr.	-040	370212-040			

Volume	VVS-nr	370412-	
15 ltr.	-001	370412-001	Vægmodel
30 ltr.	-003	370412-003	Firkantet

Volume	A	C	D	E	F	G	Type
30 ltr.	380		320	¾"	½"	¾"	LR
40 ltr.	500		320	¾"	½"	¾"	LR
50 ltr.	530		350	¾"	½"	¾"	LR
75 ltr.	610		400	1"	½"	1"	LR + VR
100 ltr.	780		400	1 ¼"	½"	1 ¼"	LR + VR
150 ltr.	950		480	1 ¼"	½"	1 ¼"	LR + VR
200 ltr.	1140		480	1 ¼"	½"	1 ¼"	LR + VR

30 ltr.	380	½" slange	320	¾"		¾"	LR
40 ltr.	500	½" slange	320	¾"		¾"	LR
50 ltr.	530	½" slange	350	¾"		¾"	LR
75 ltr.	610	½" slange	400	1"		1"	LR + VR
100 ltr.	780	½" slange	400	1 ¼"		1 ¼"	LR + VR
150 ltr.	950	½" slange	480	1 ¼"		1 ¼"	LR + VR
200 ltr.	1140	½" slange	480	1 ¼"		1 ¼"	LR + VR

Ret til ændringer forbeholdes.

