



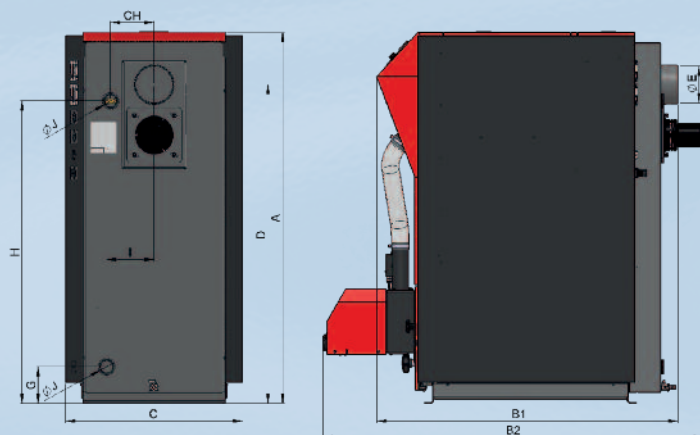
ATMOS



NYHED

Træpilleunit PX





NY KOMPAKT KEDELSEKKE

- Lille og kompakt opbygning med integreret pillemagasin
- Enkel rengøring fra forsiden
- Stort brændkammer
- Rørvarmeveksler med indbygget retraterens
- Mulighed for eftermontering af vakuum-pilletransport
- Høj virkningsgrad over 90%
- Indbygget røgsuger

MASSE	PX 15	PX 20
A	1411	1411
B1	1145	1145
B2	1447	1447
C	674	674
D	1213	1213
E	150 (152)	150 (152)
G	140	140
H	1150	1150
CH	166	166
I	166	166
J	6/4"	6/4"

TYP ATMOS PX		PX 15	PX 20
KEDELYDELSE	kW	4 – 15	6 – 20
KEDELVÆGT	kg	345	345
BRÆNDELSTYPER		DIN PLUS TRÆPILLER Ø 6 – 8 mm, LÆNGDE 10 – 25 mm, BRÆNDVÆRDI 15 – 18 MJ/kg	
INTEGRERET PILLEMAGASIN	l	175	175
TILSLUTNINGSSPÆNDING	V/Hz	230/50	230/50
VIRKNINGSGRAD	%	> 90	> 90

ATMOS



 ČSN
EN 303-5

