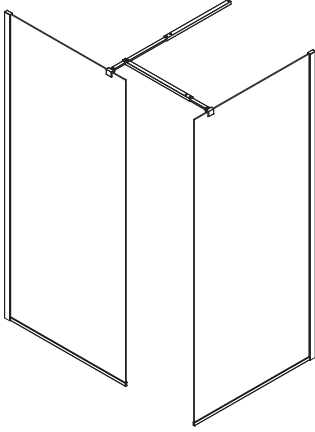
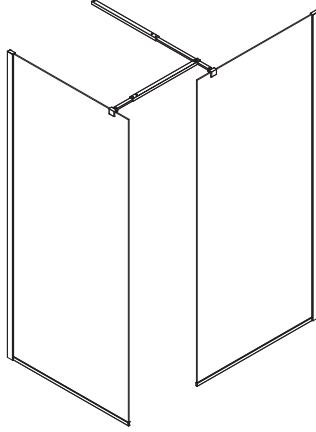




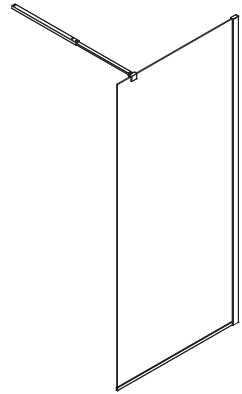
D+D+4+4+5



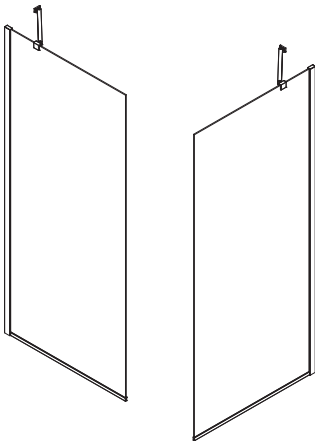
D+D+4+4+5



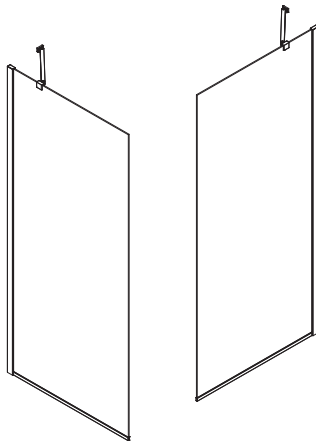
D+4



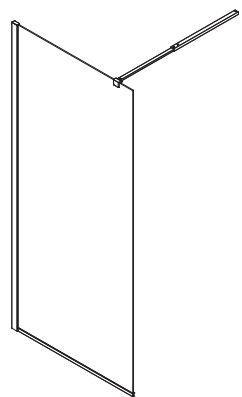
D+D+2+2



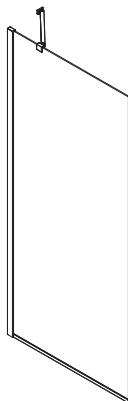
D+D+2+2



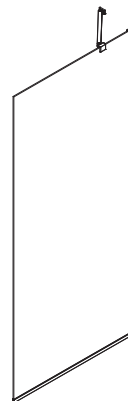
D+4

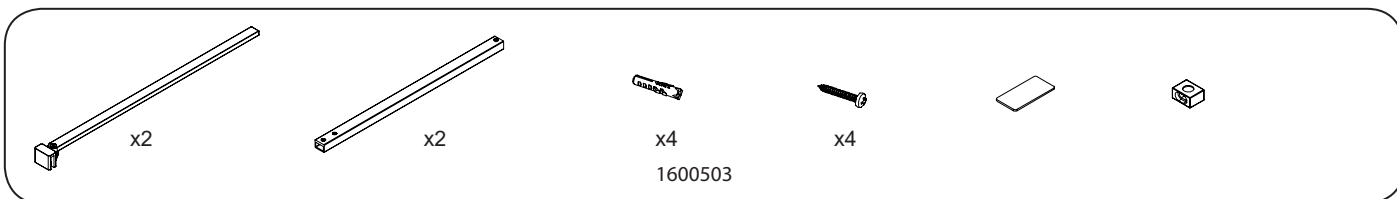
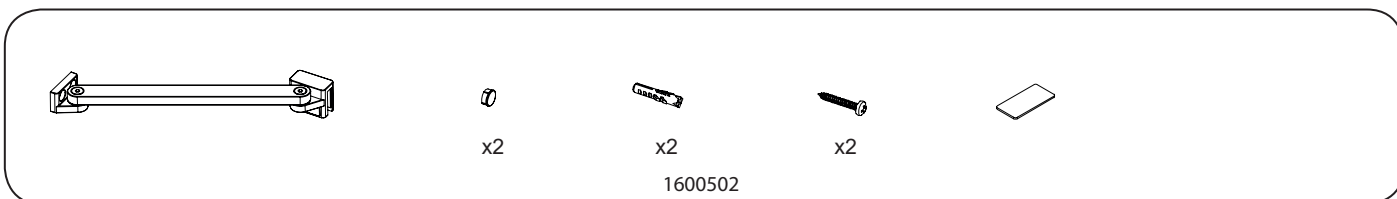
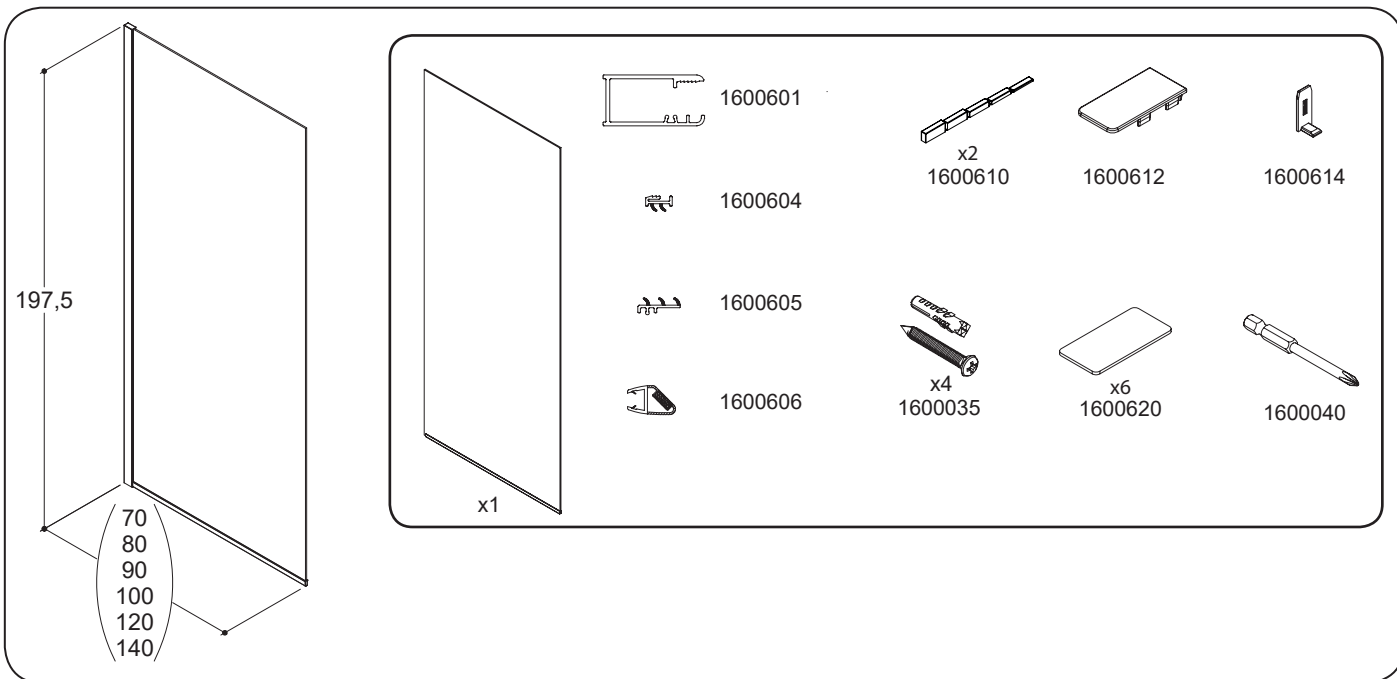


D+2

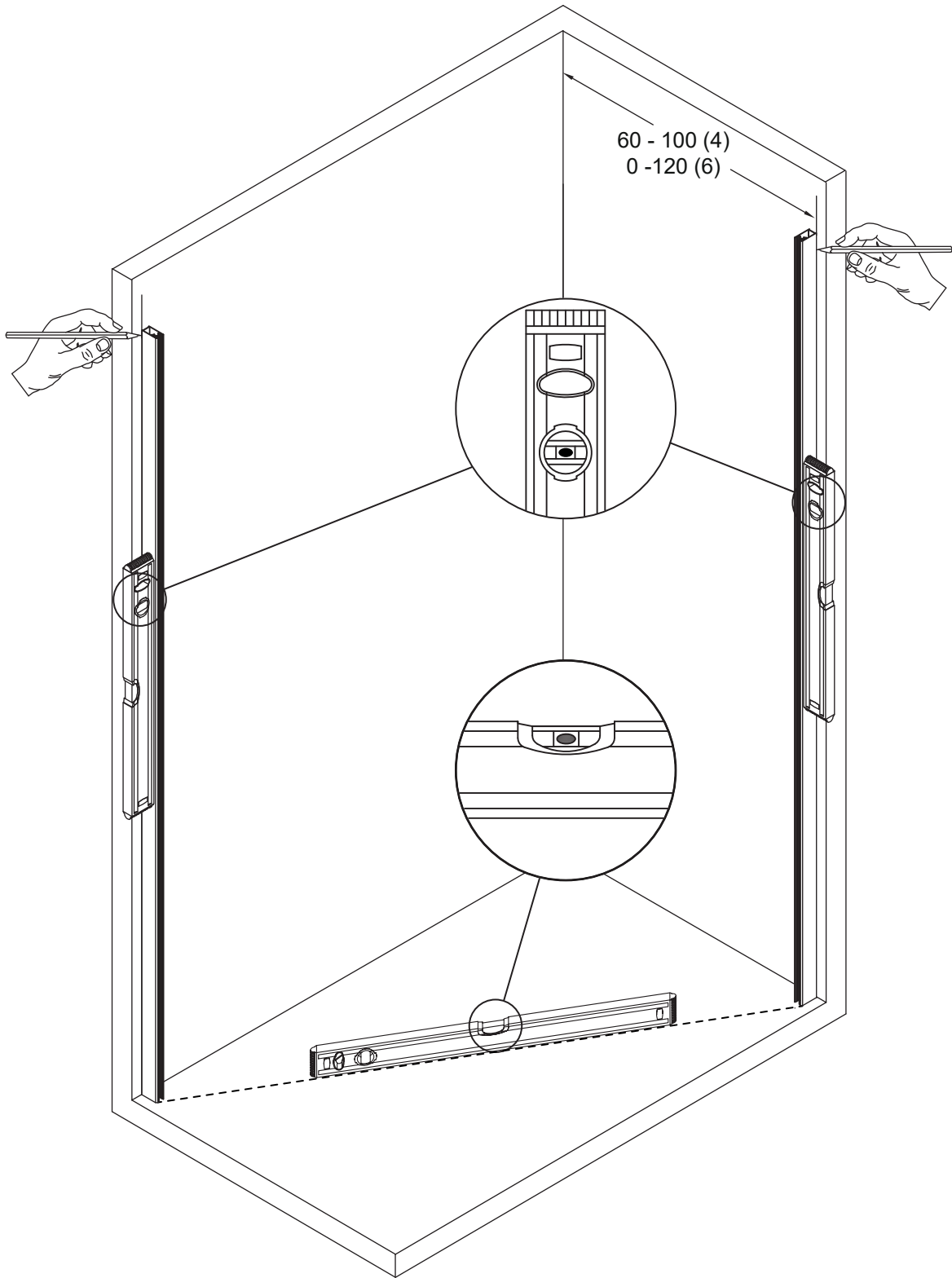


D+2

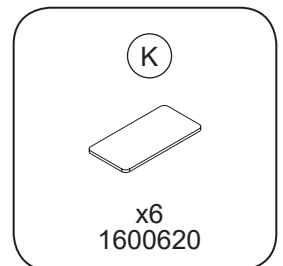
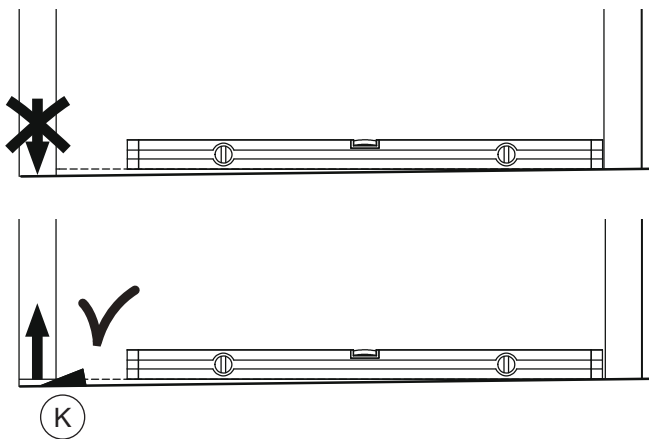




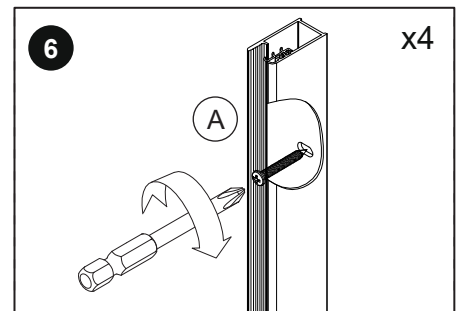
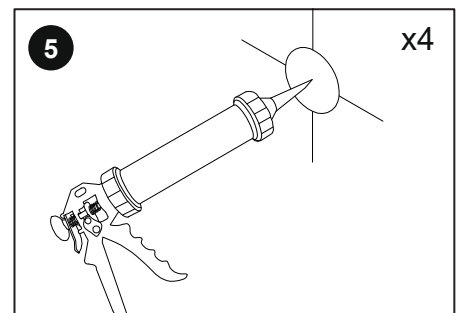
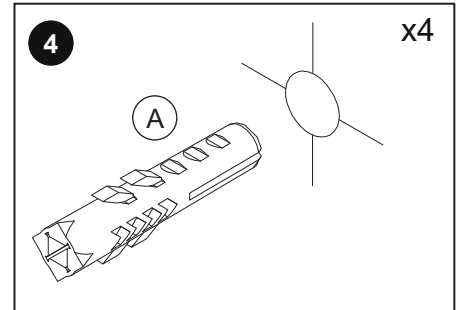
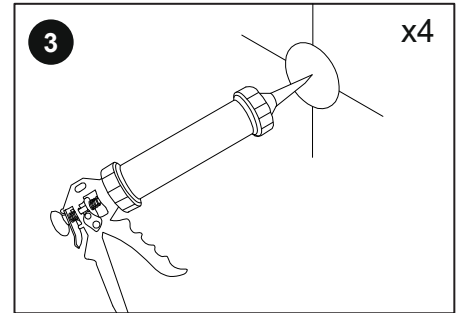
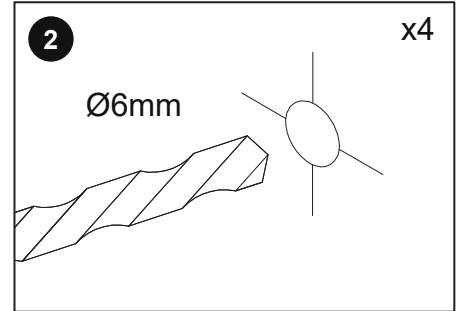
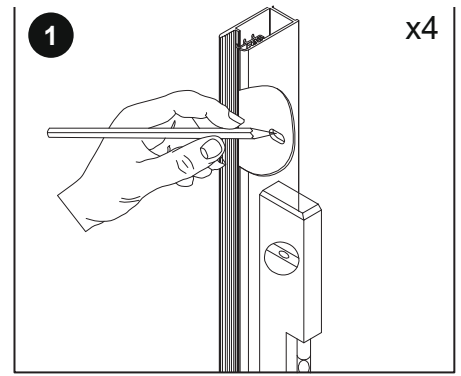
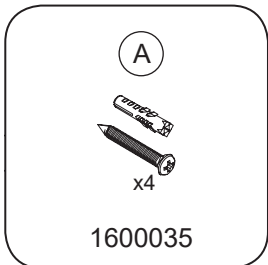
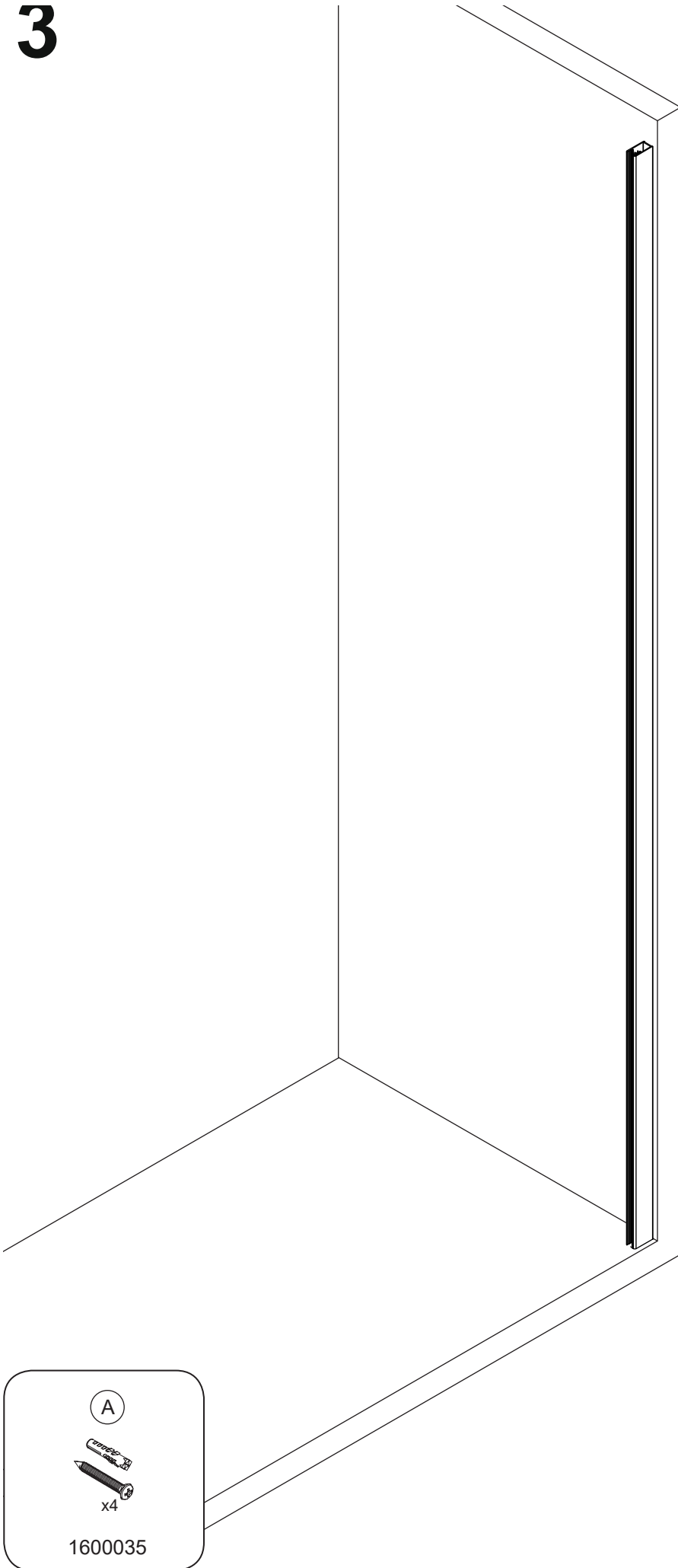
1



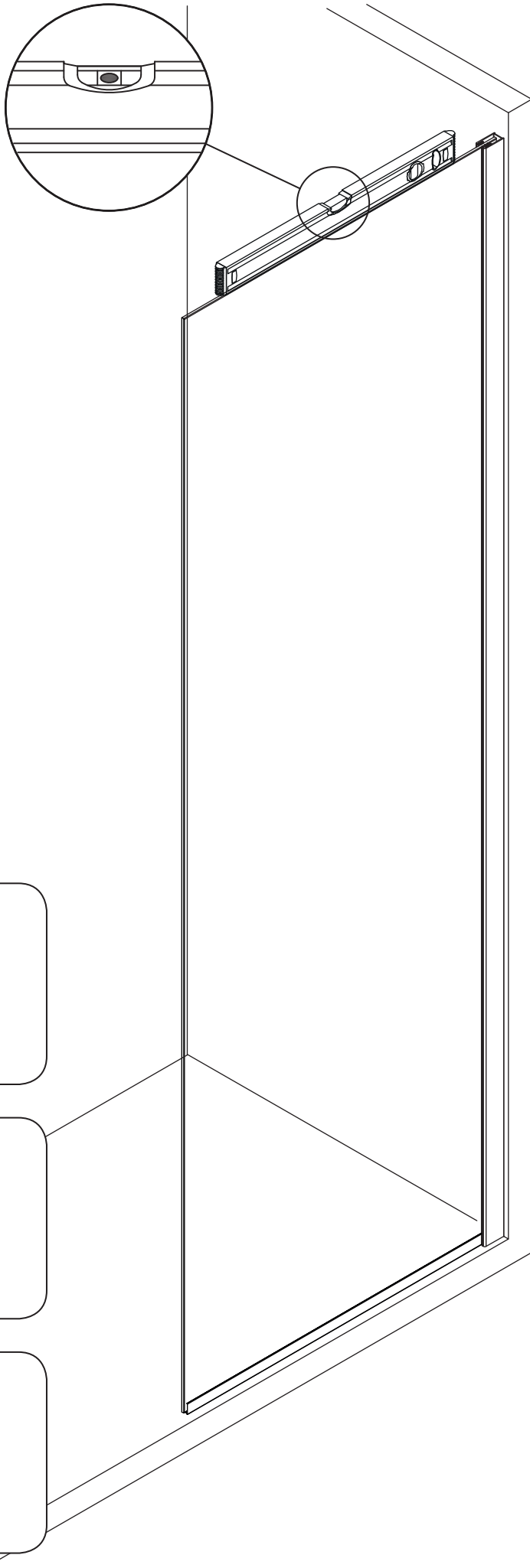
2



3



4



(C)

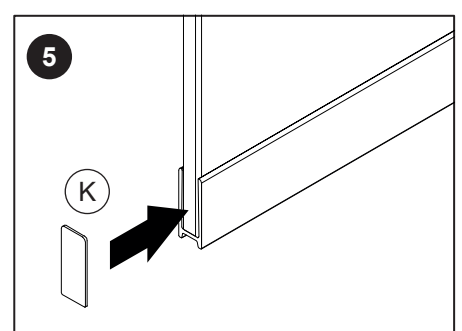
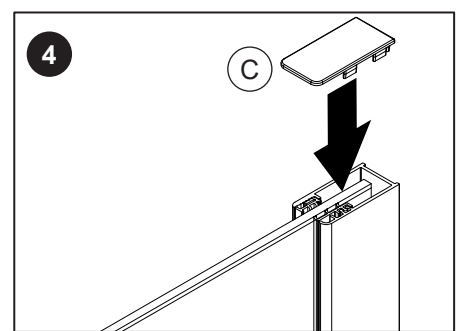
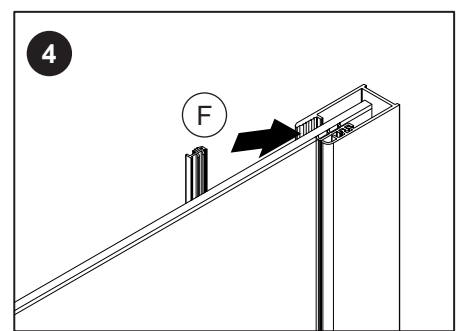
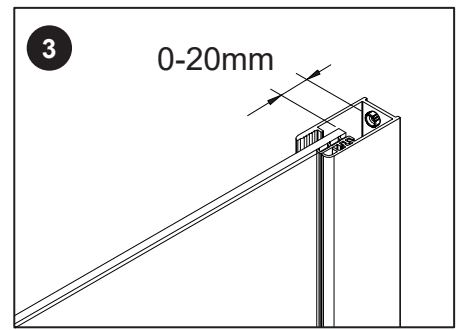
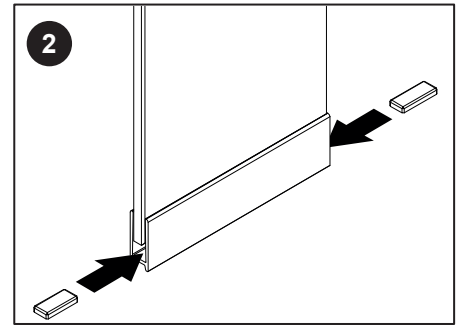
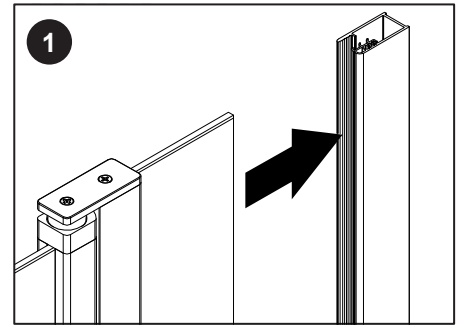
1600612

(F)

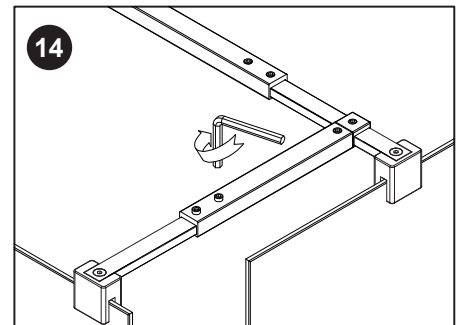
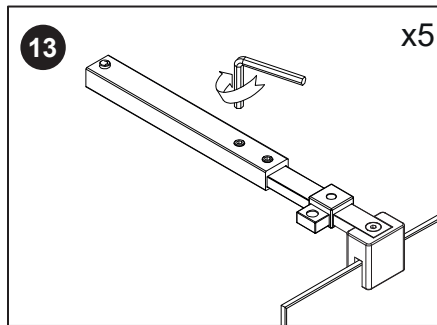
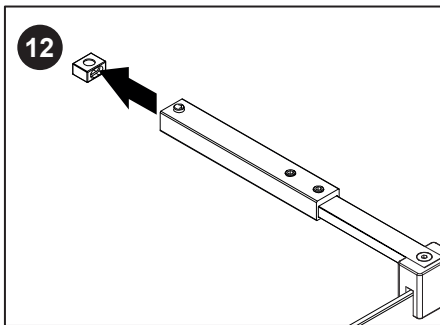
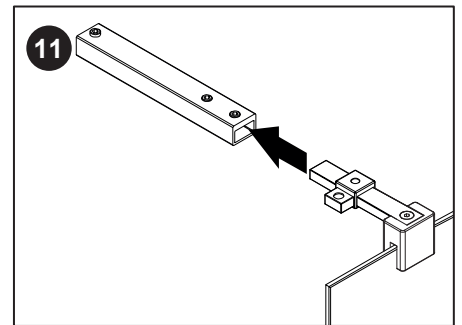
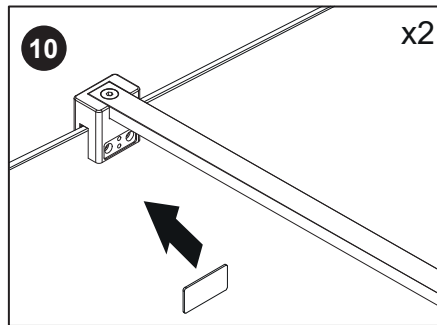
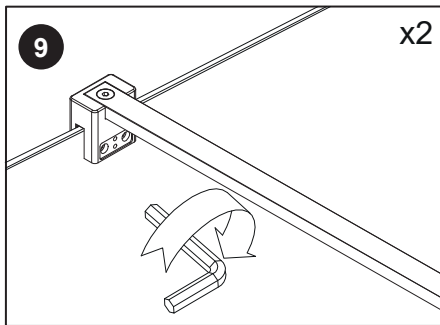
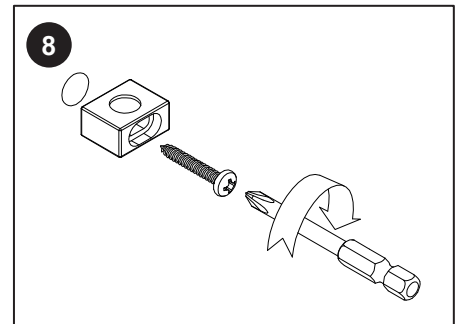
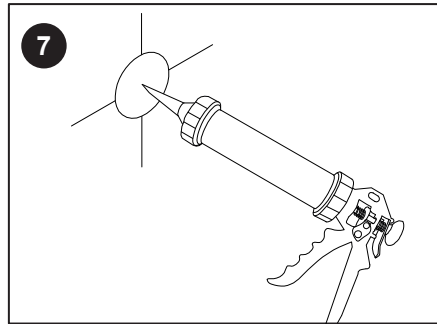
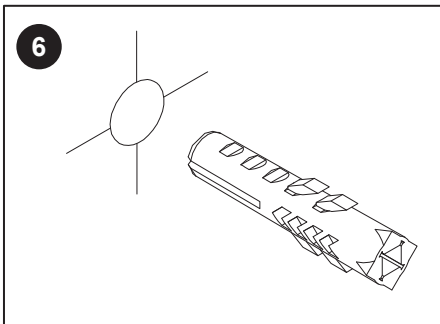
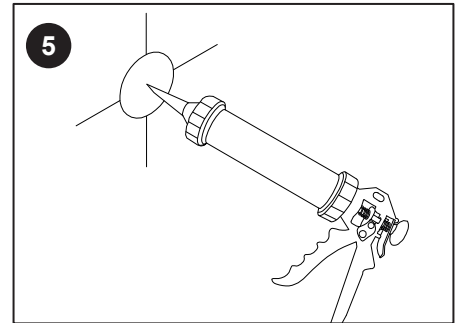
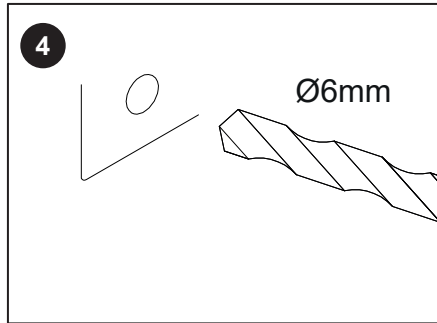
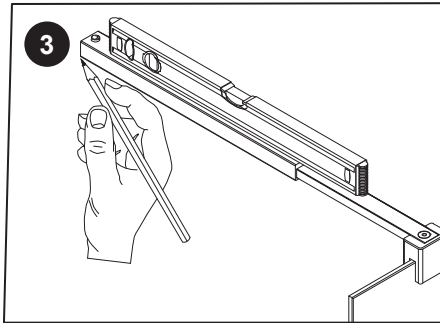
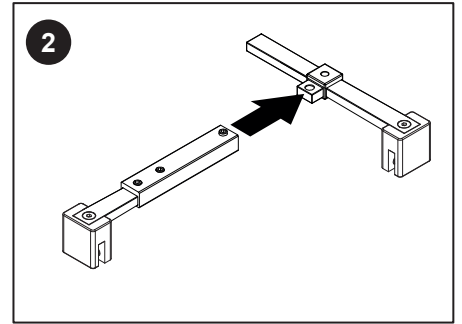
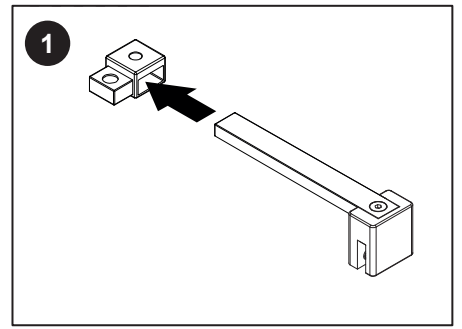
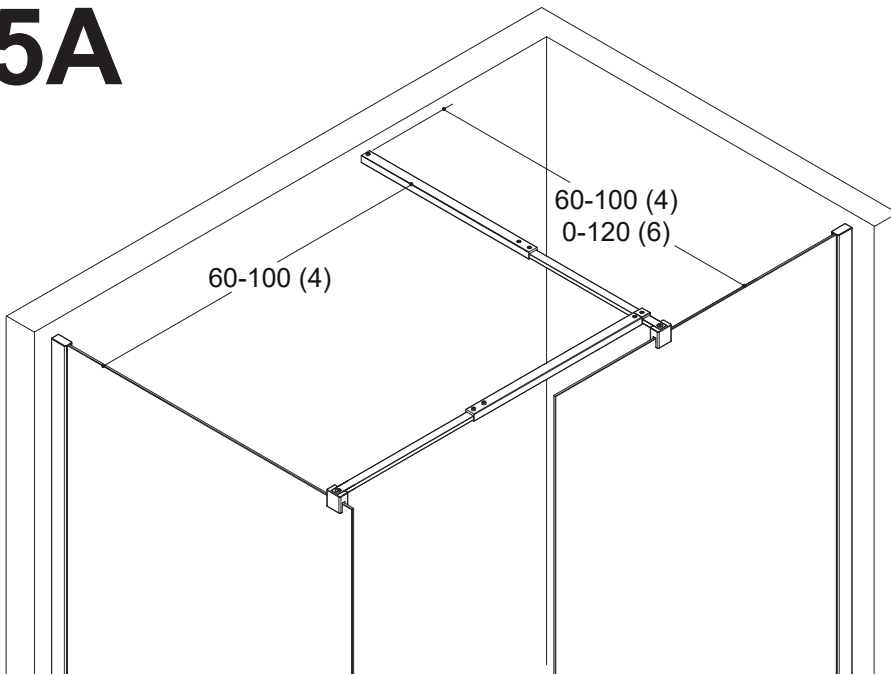
1600604

(K)

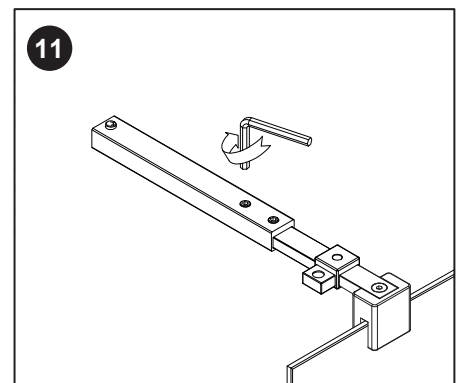
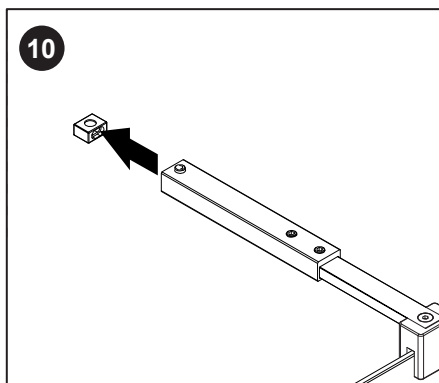
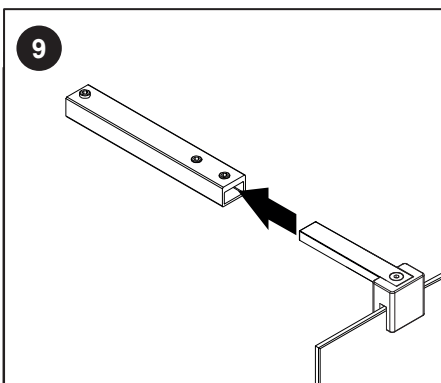
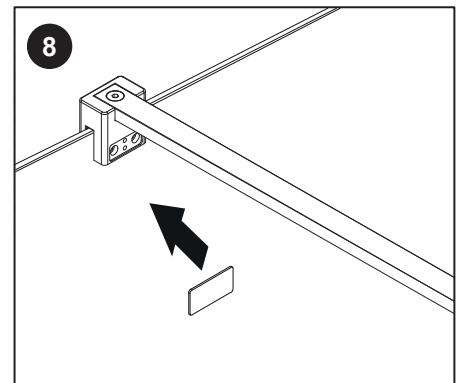
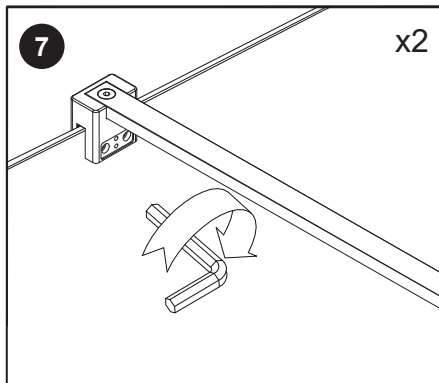
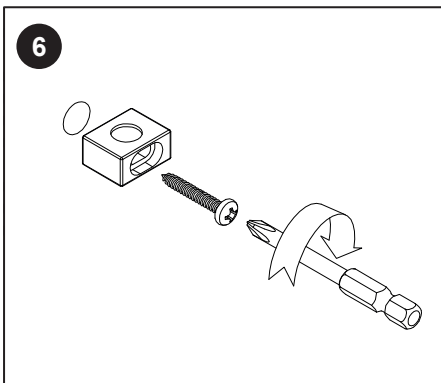
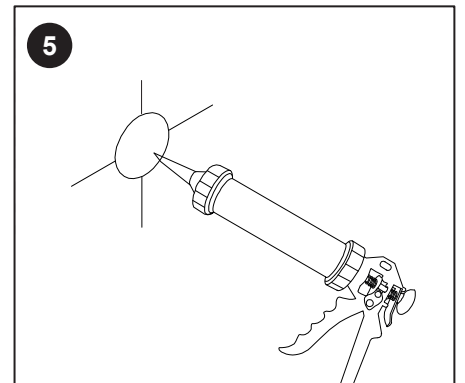
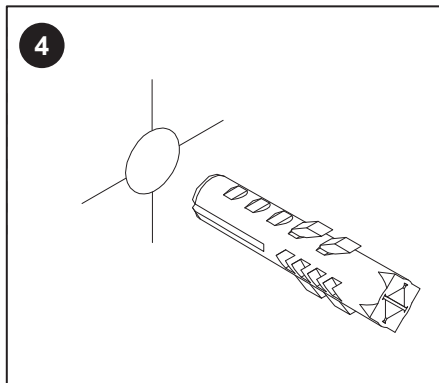
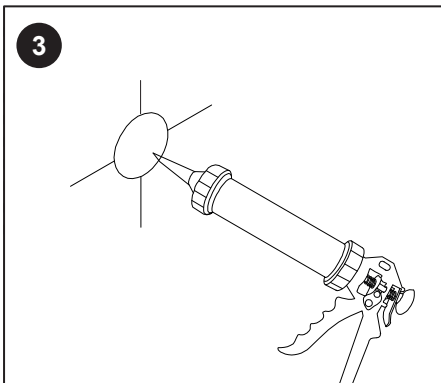
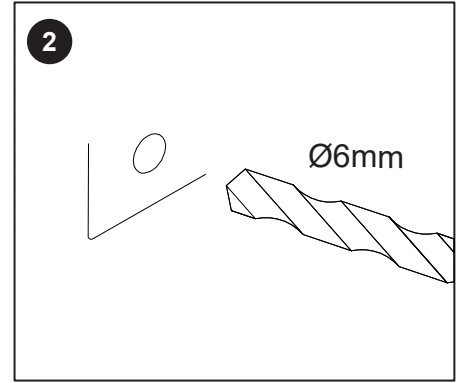
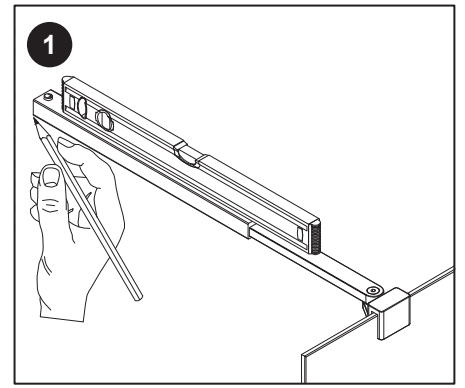
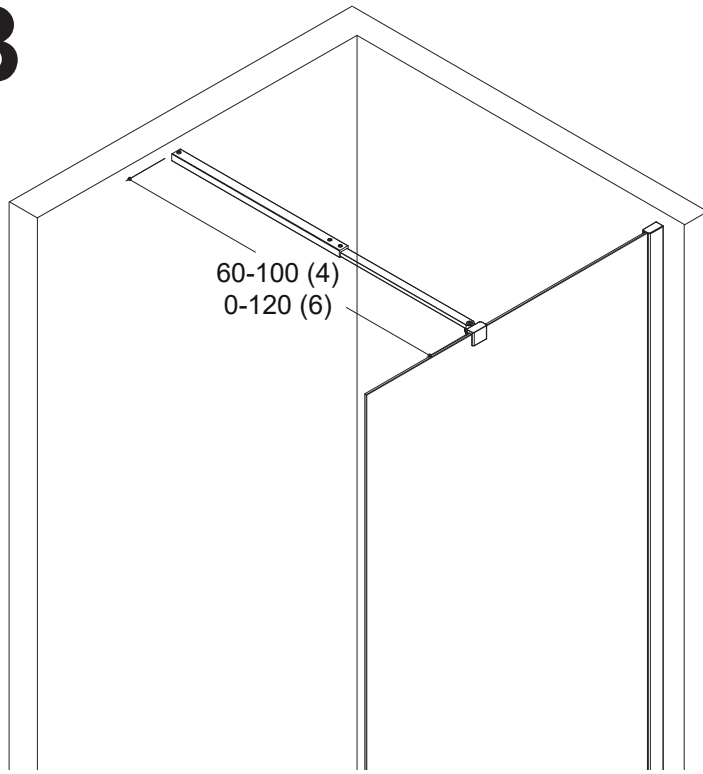
1600614



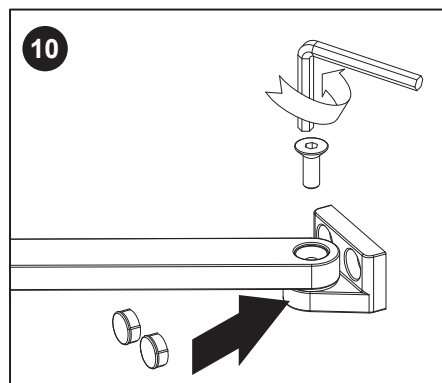
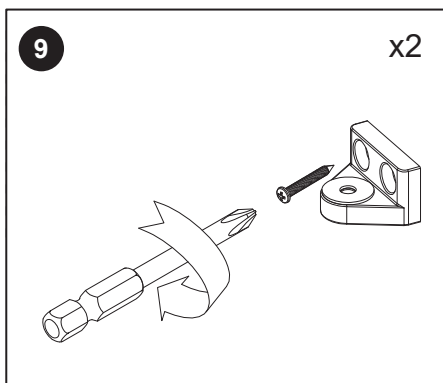
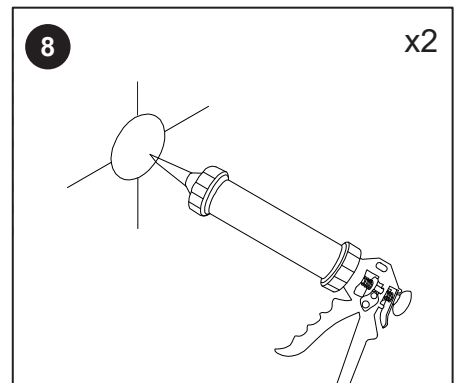
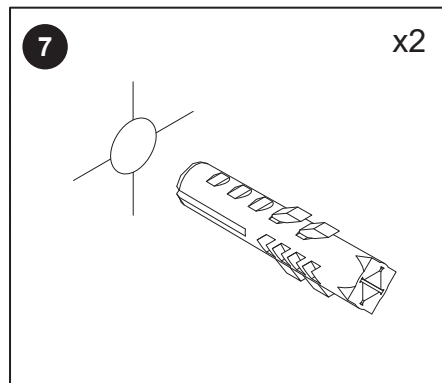
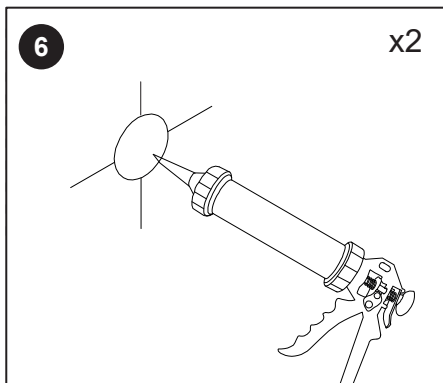
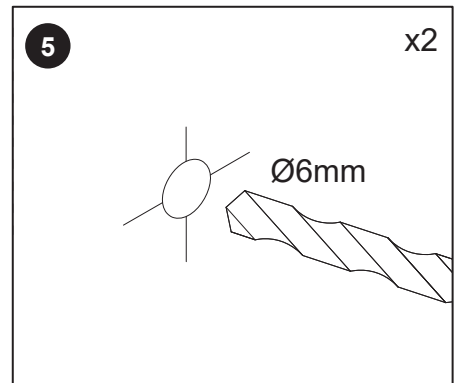
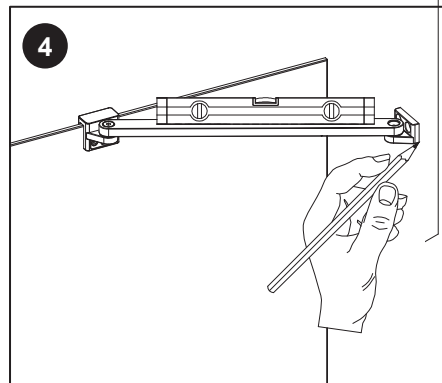
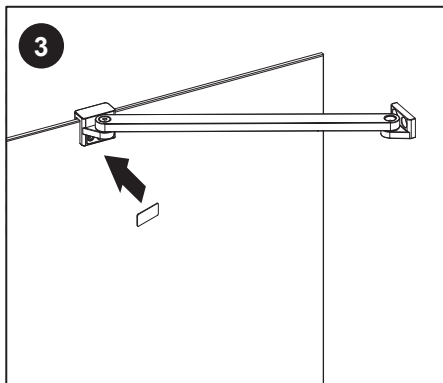
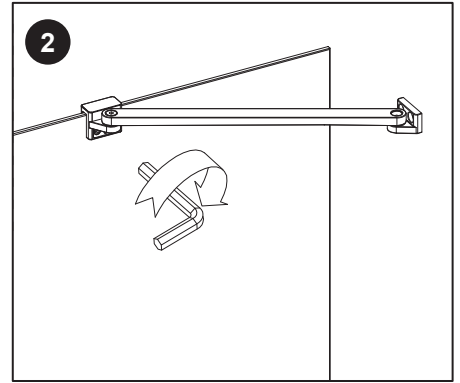
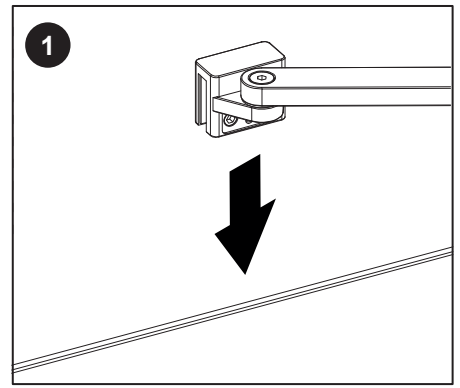
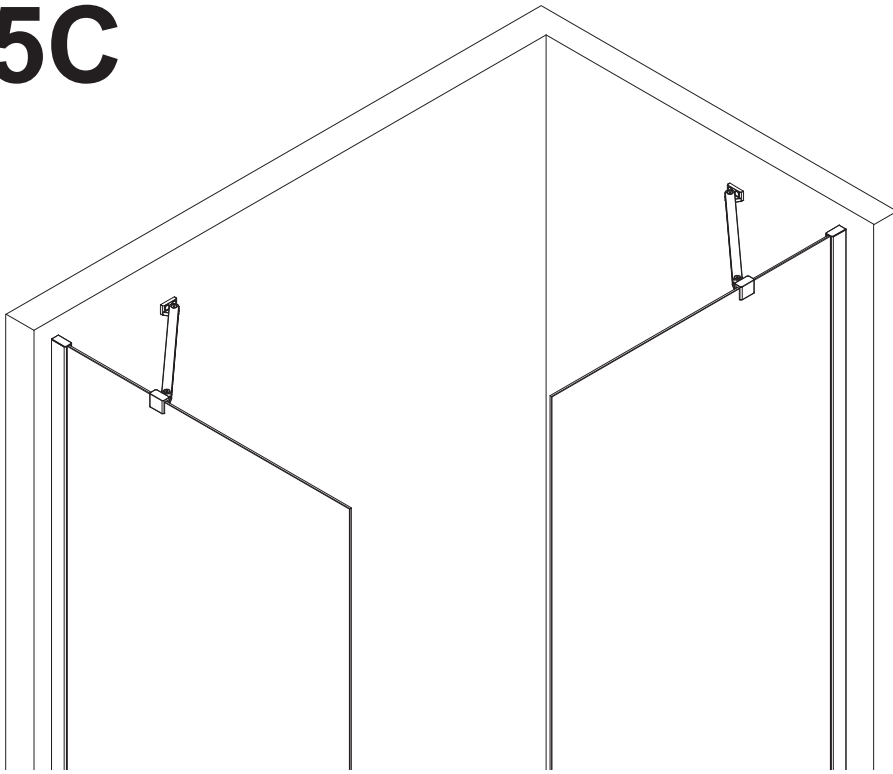
5A



5B



5C



6

