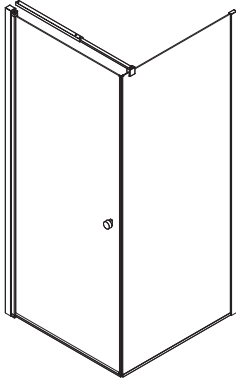
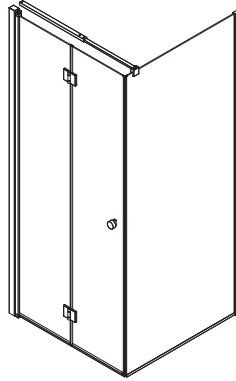




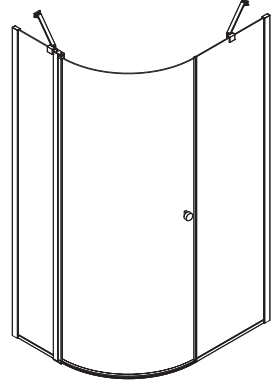
A+D+4



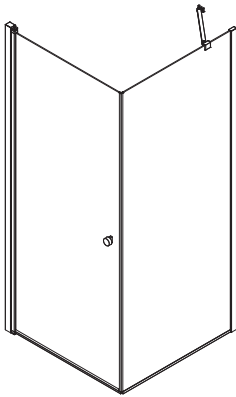
B+D+4



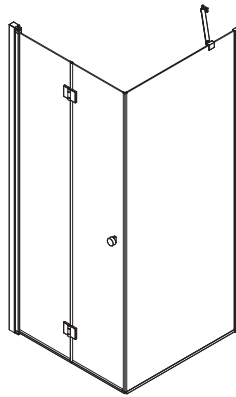
G+D+2/3



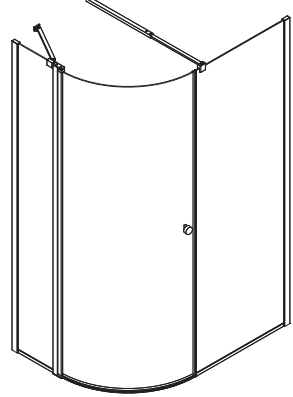
A+D+2/3



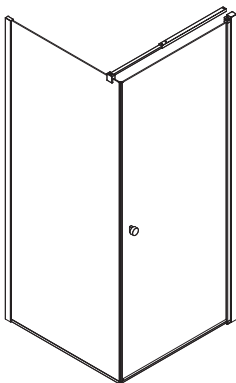
B+D+2/3



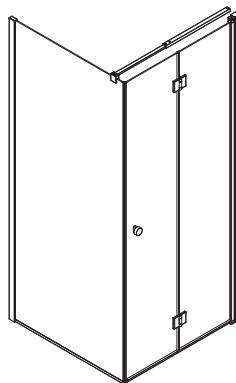
G+D+4



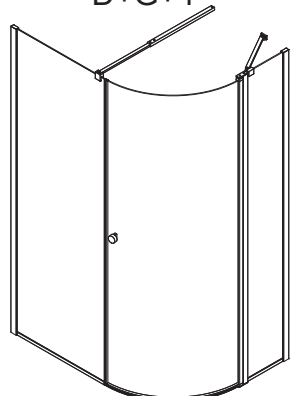
D+A+4



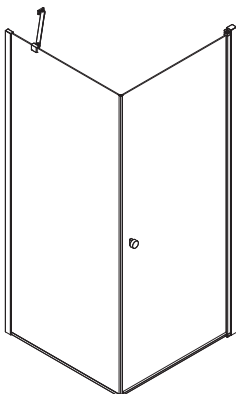
D+B+4



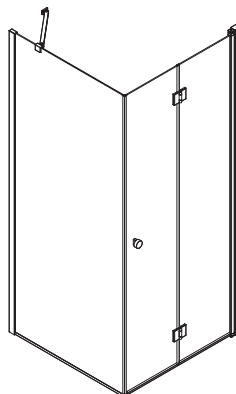
D+G+4



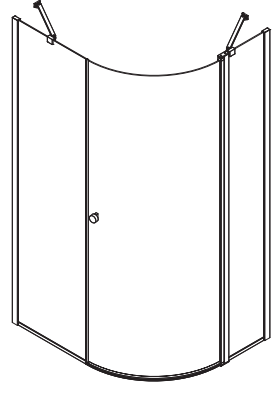
D+A+2/3

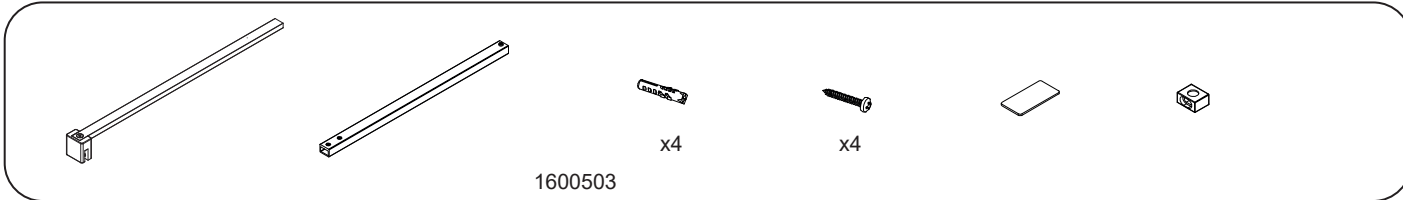
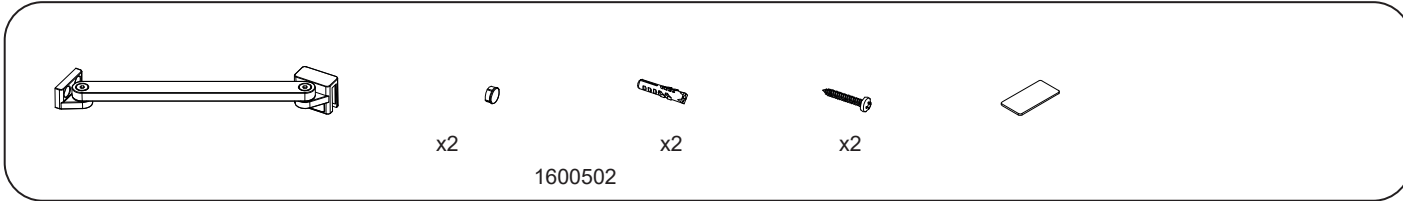
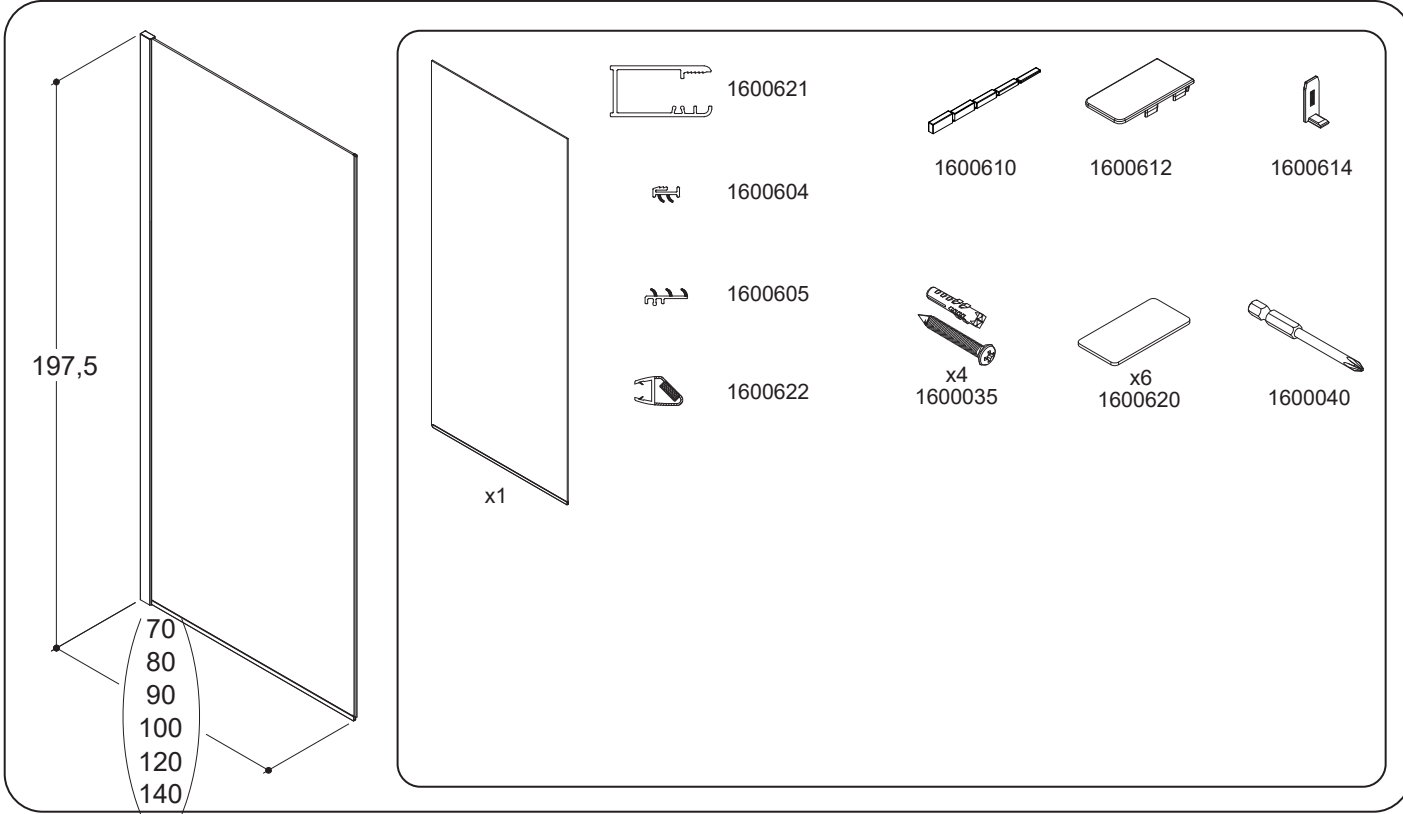


D+B+2/3



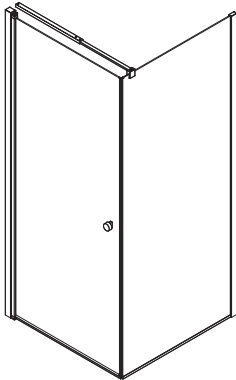
D+G+2/3



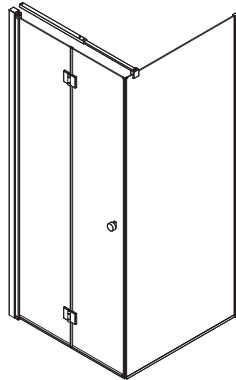


→ 1

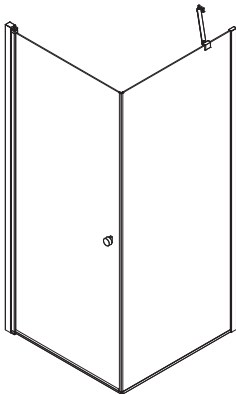
A+D+4



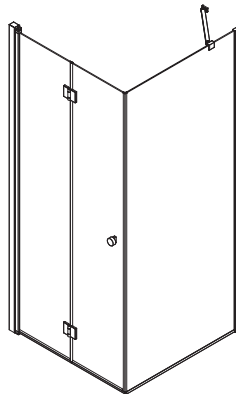
B+D+4



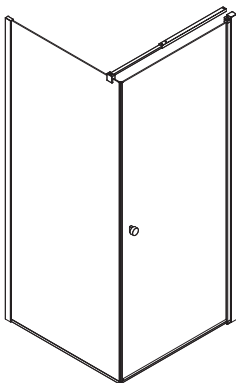
A+D+2/3



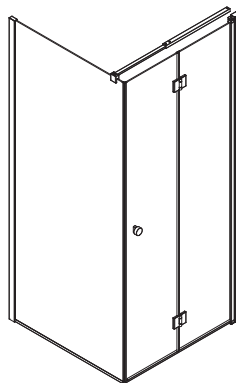
B+D+2/3



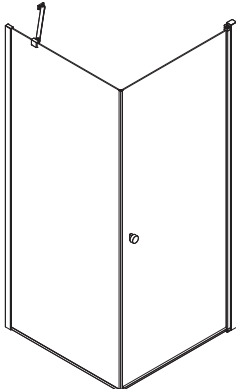
D+A+4



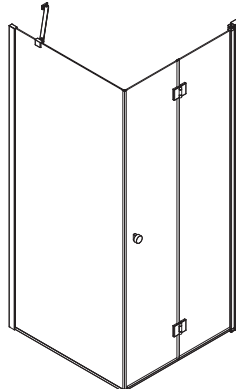
D+B+4



D+A+2/3

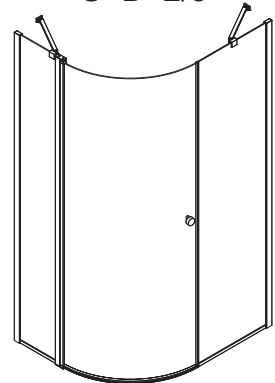


D+B+2/3

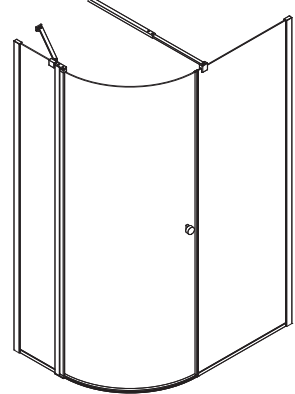


→ 10

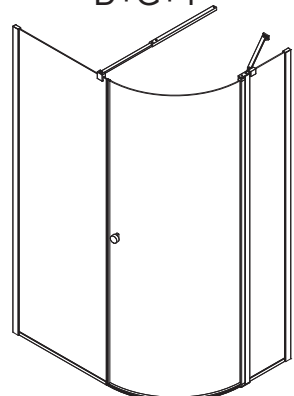
G+D+2/3



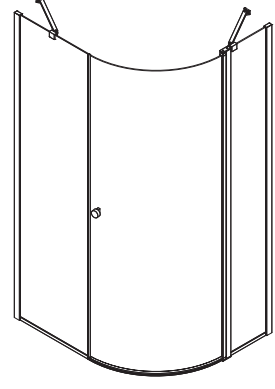
G+D+4



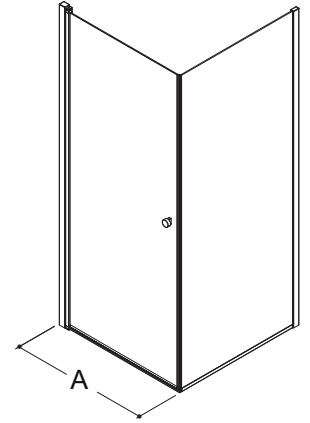
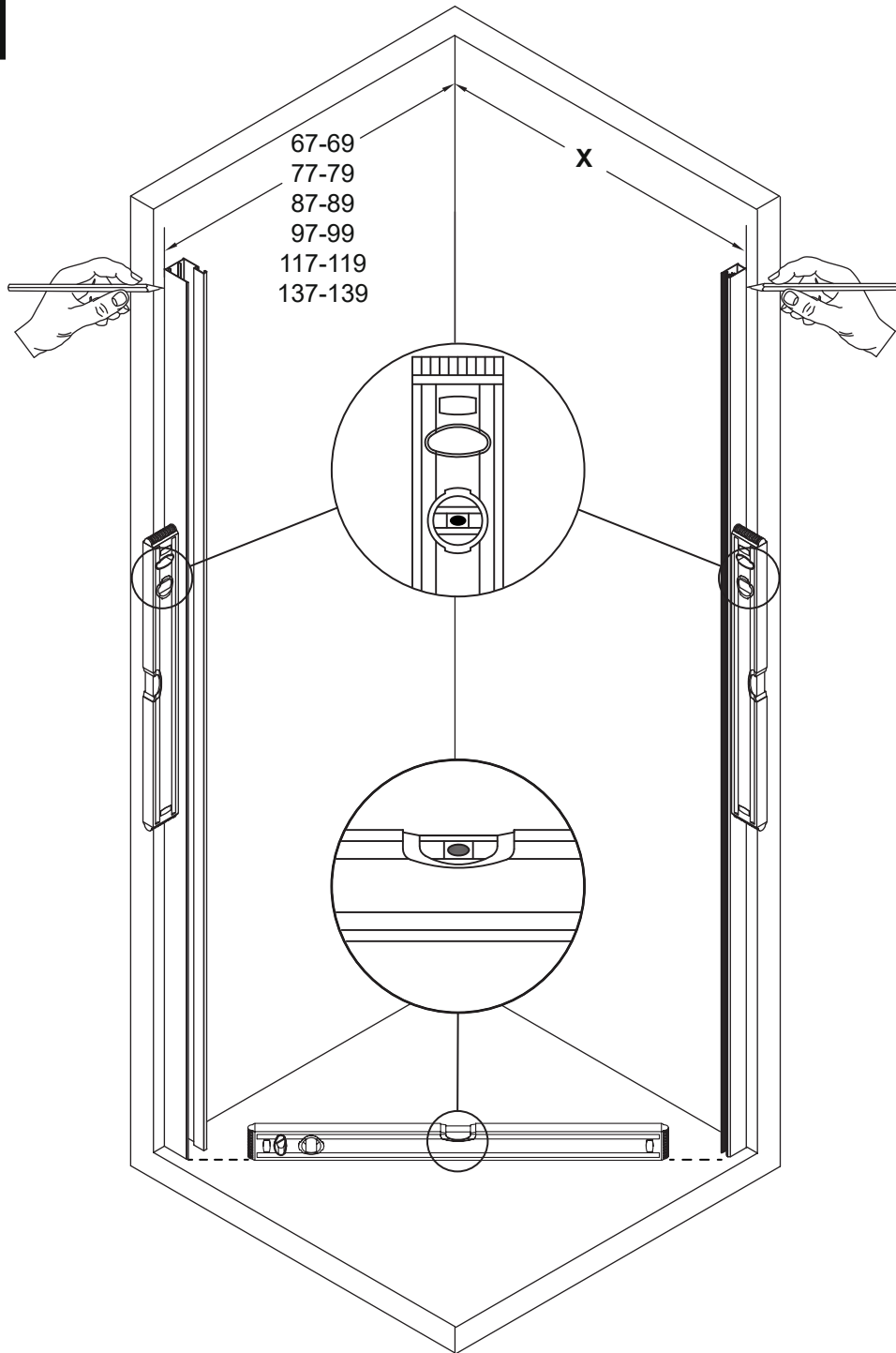
D+G+4



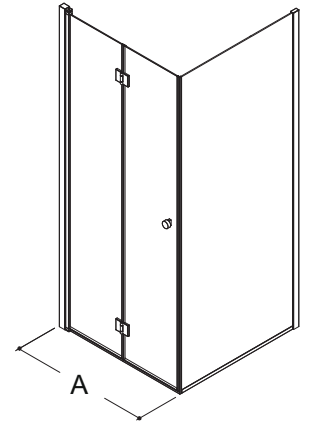
D+G+2/3



1

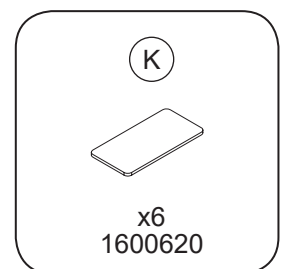
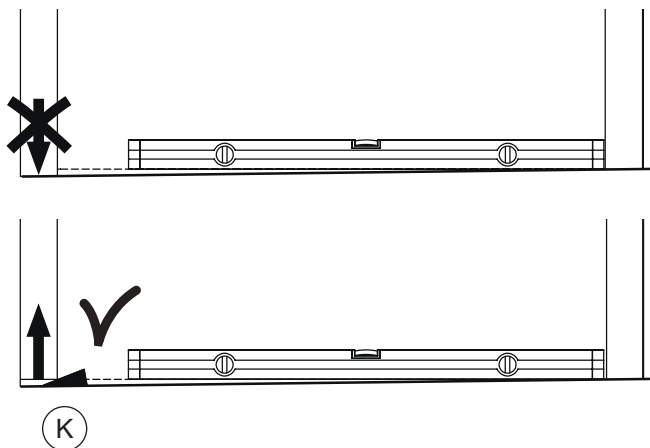


A:	X:
70	68,6 - 70,6 cm
80	78,6 - 80,6 cm
90	88,6 - 90,6 cm
100	98,6 - 100,6 cm

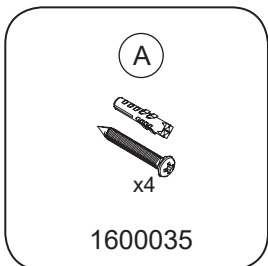
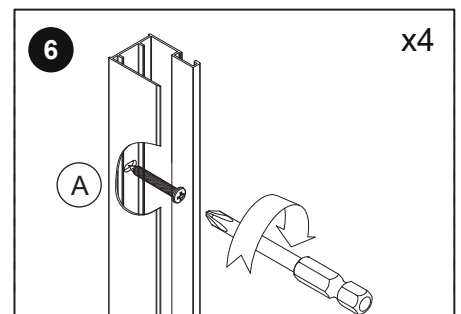
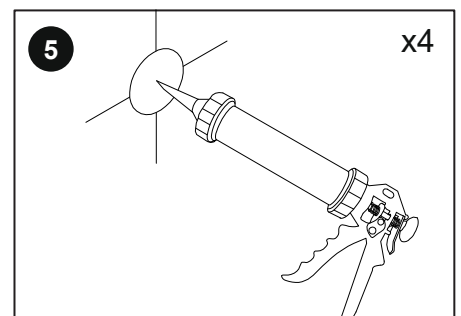
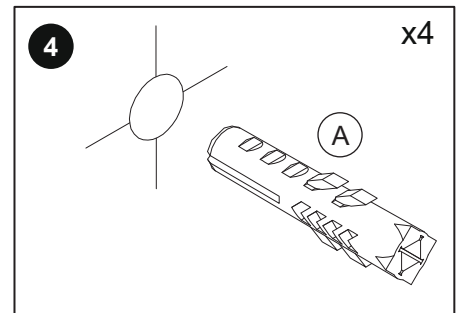
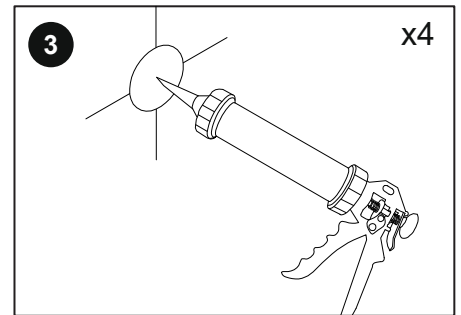
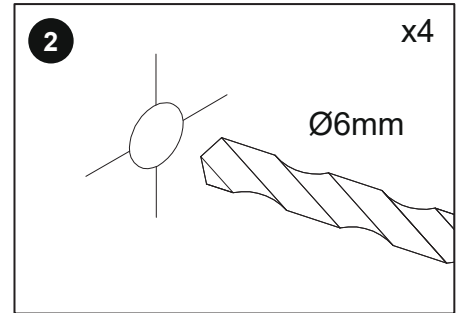
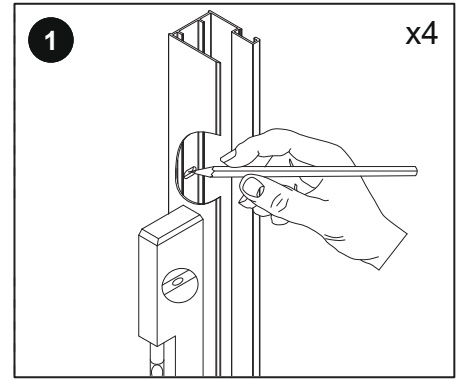
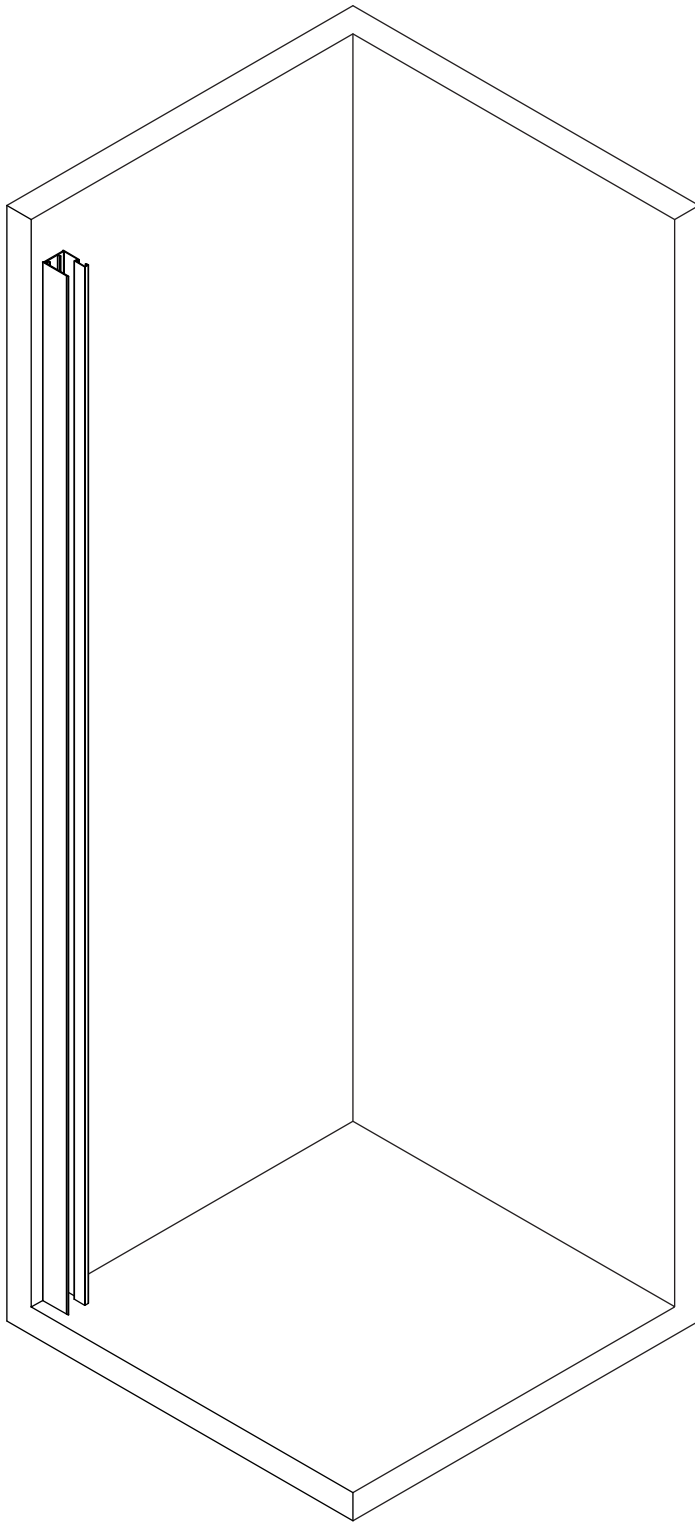


A:	X:
70	68,6 - 70,6 cm
80	78,6 - 80,6 cm
90	88,6 - 90,6 cm
100	98,6 - 100,6 cm

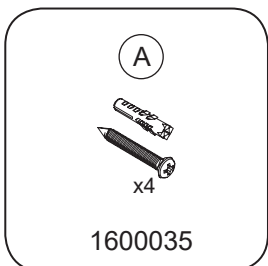
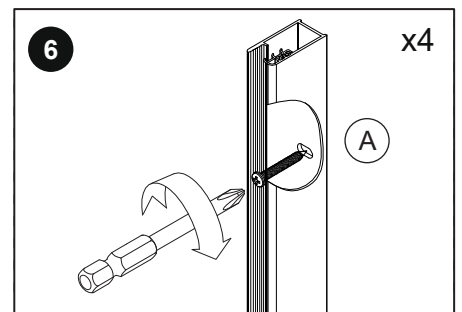
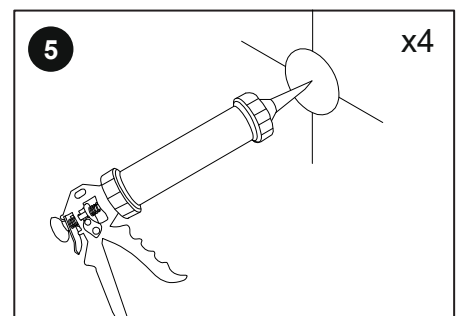
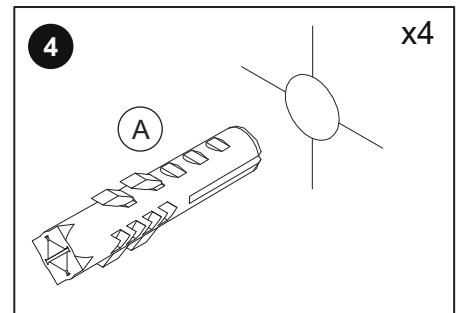
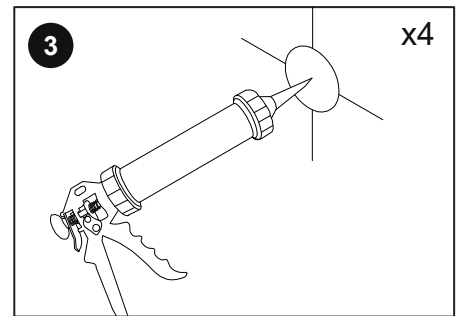
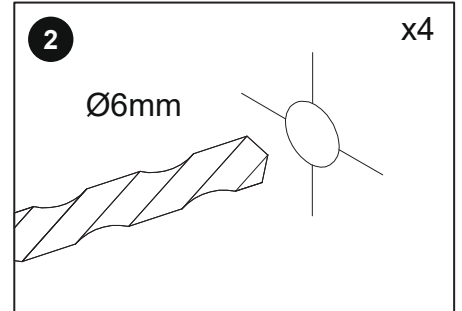
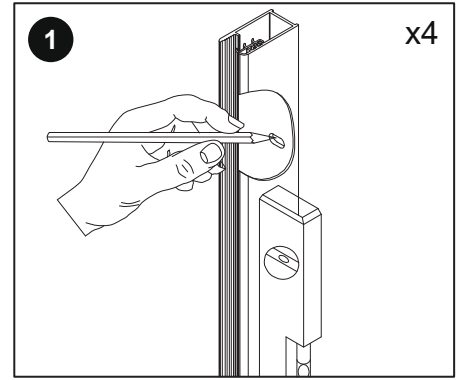
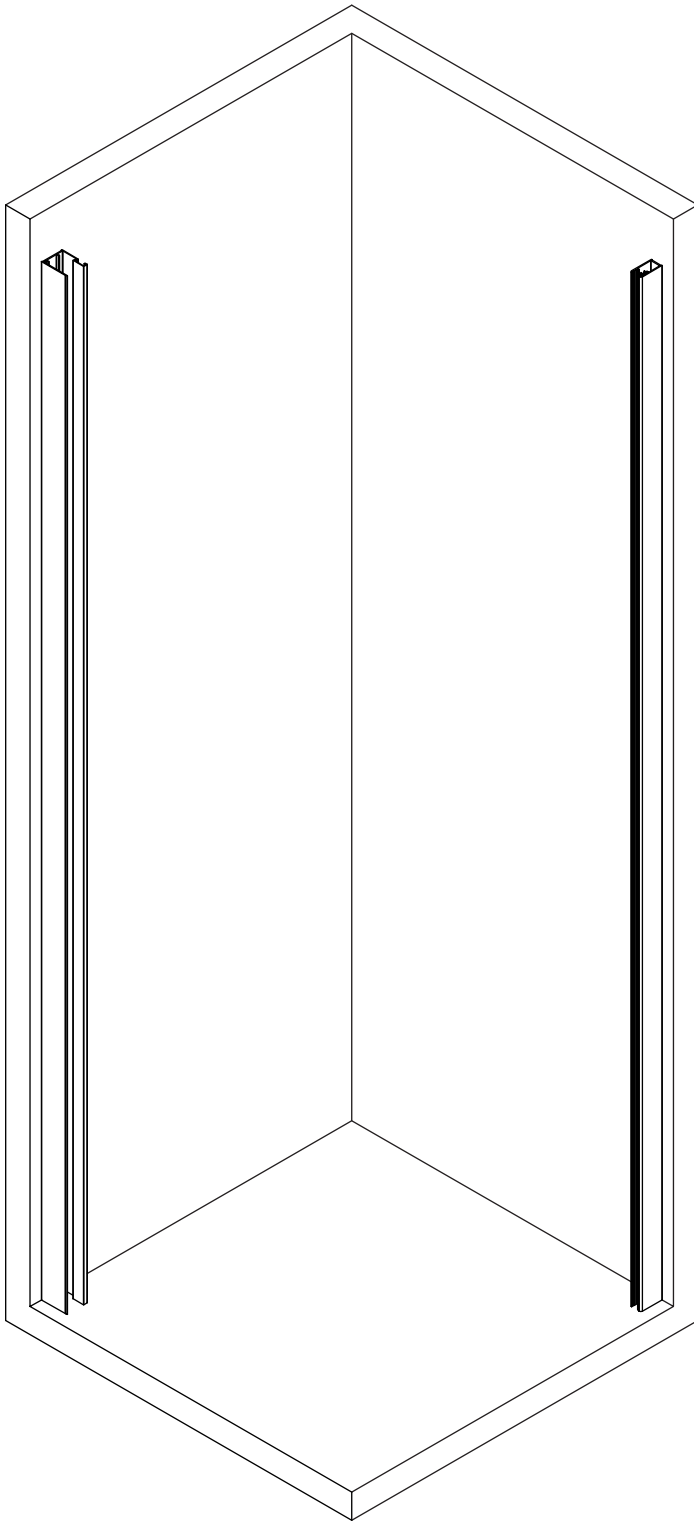
2



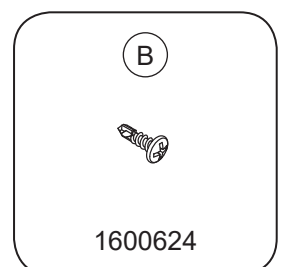
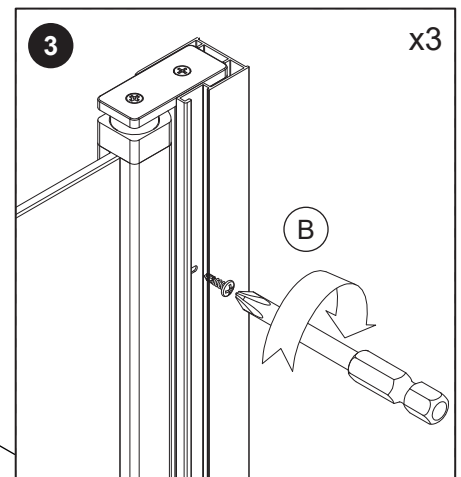
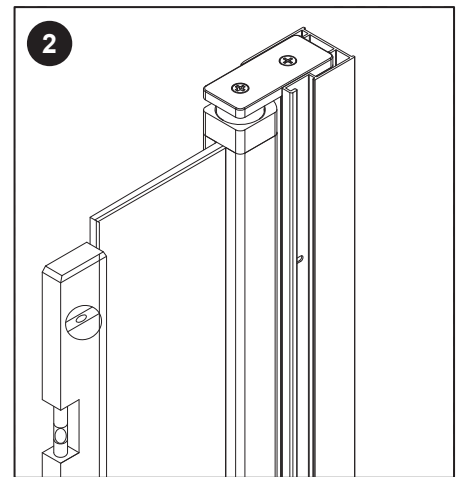
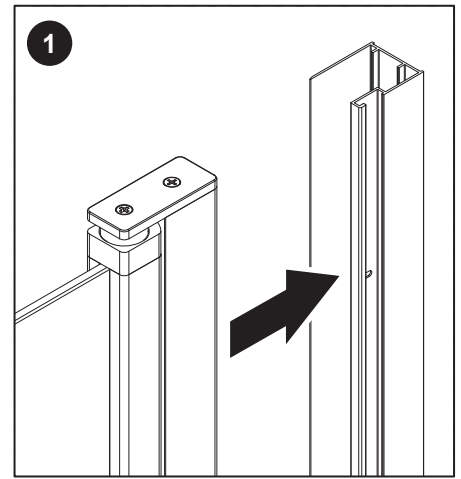
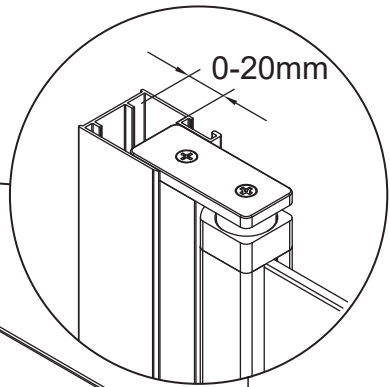
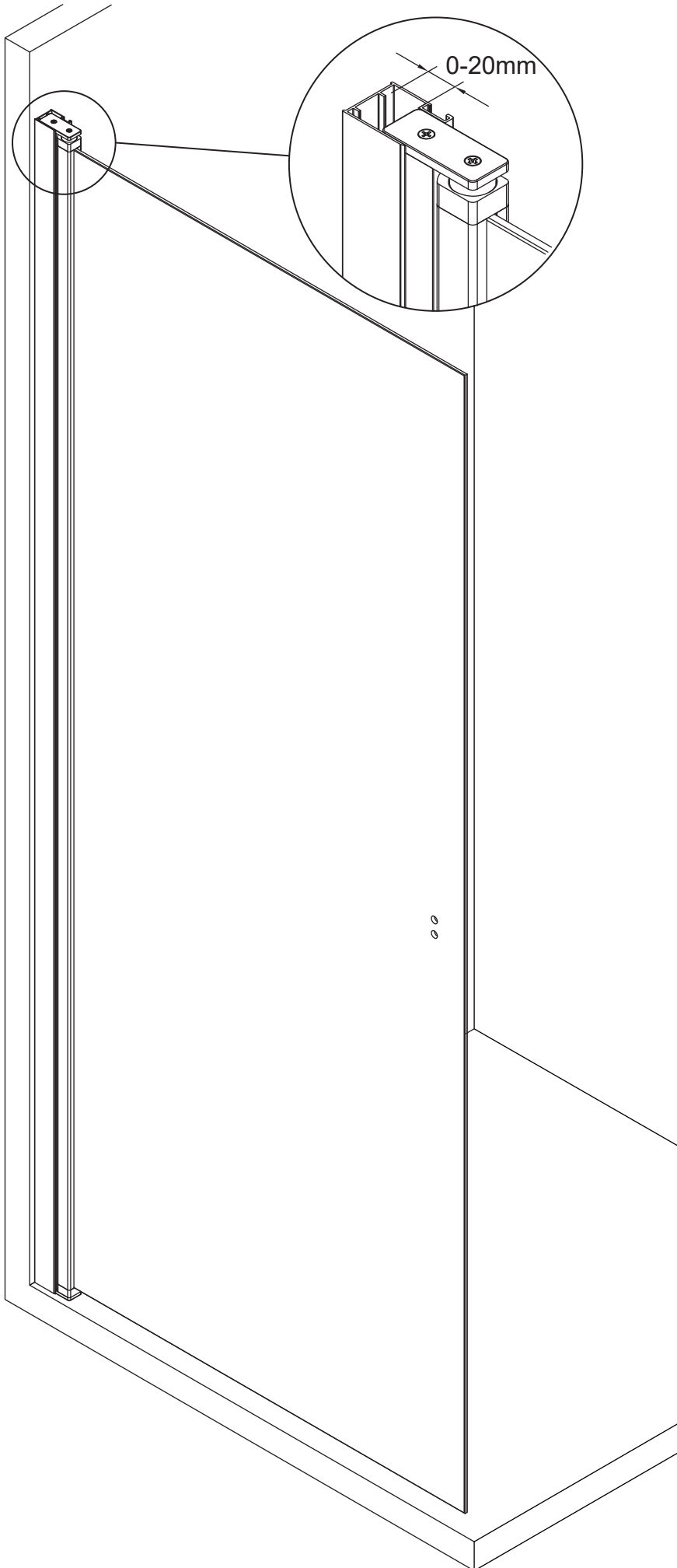
3



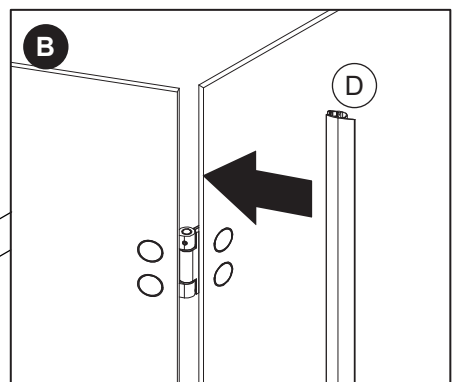
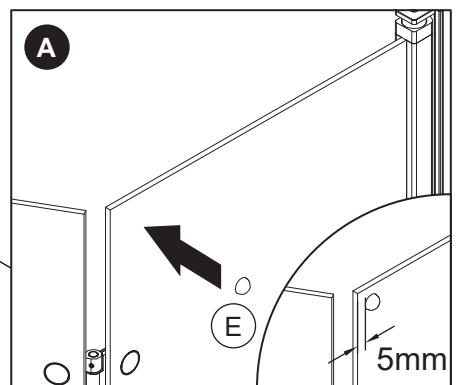
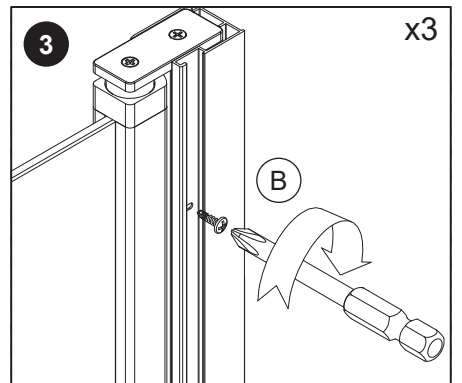
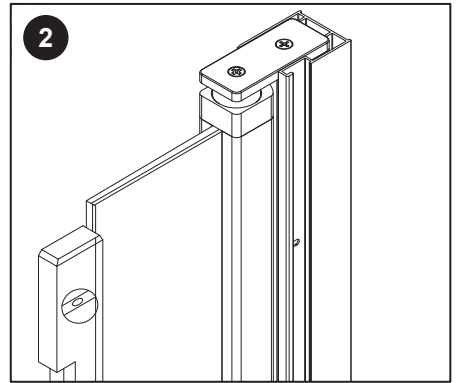
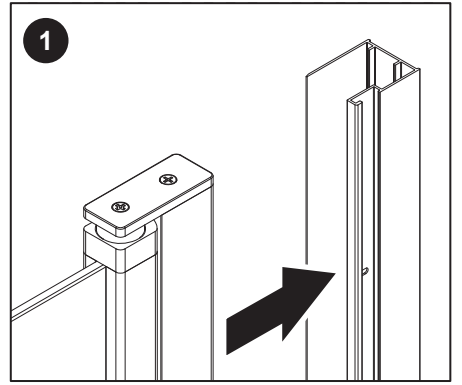
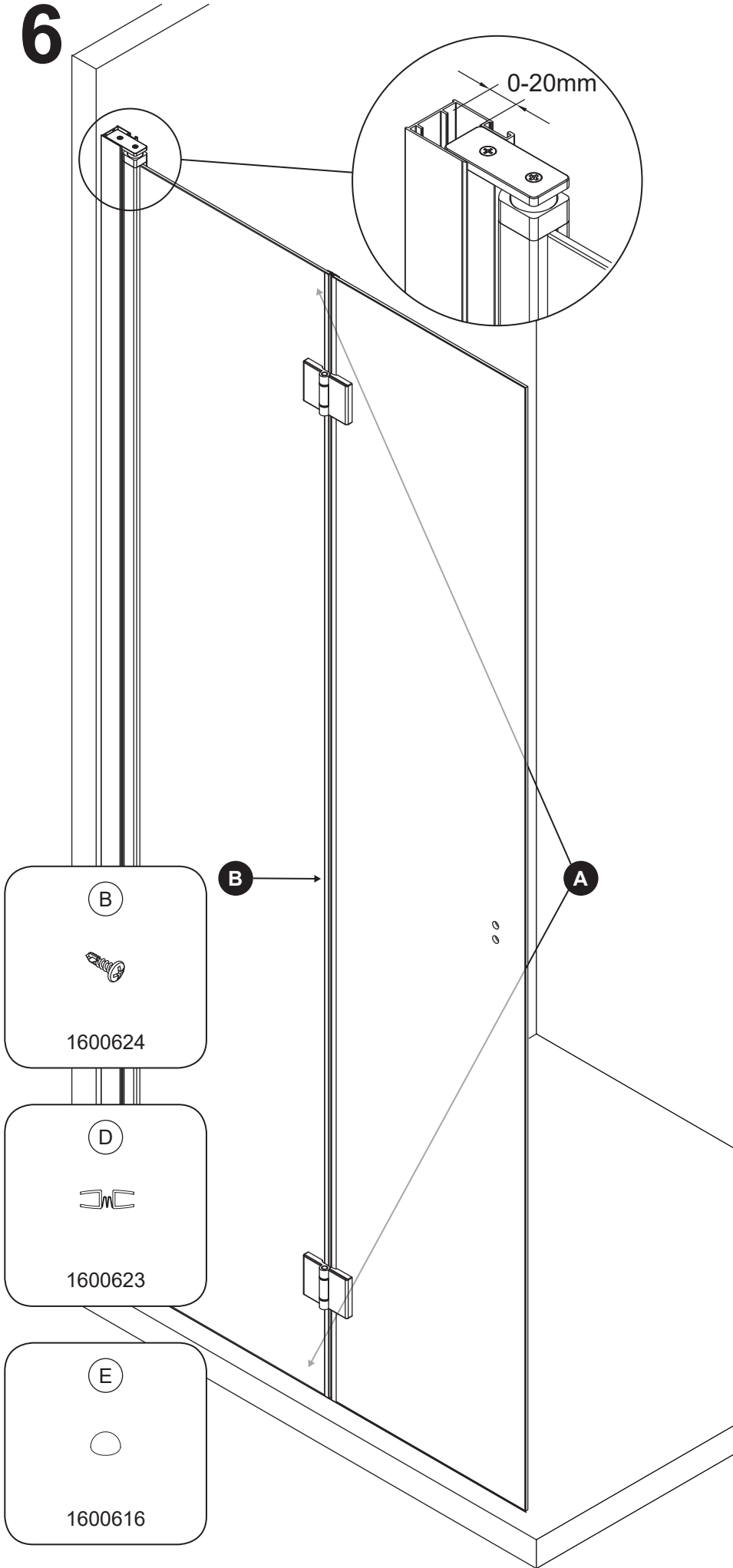
4



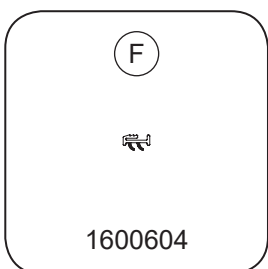
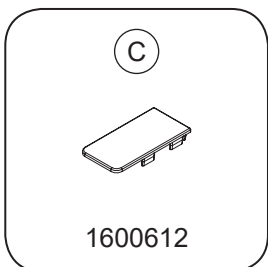
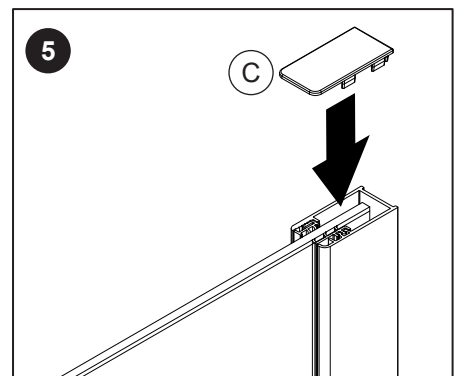
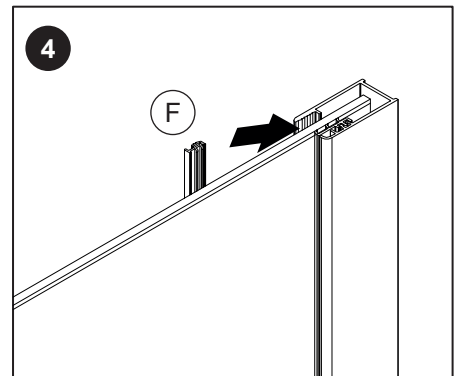
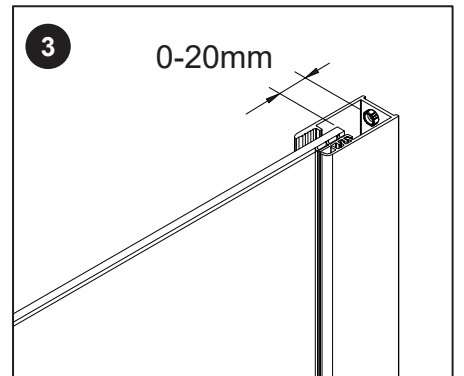
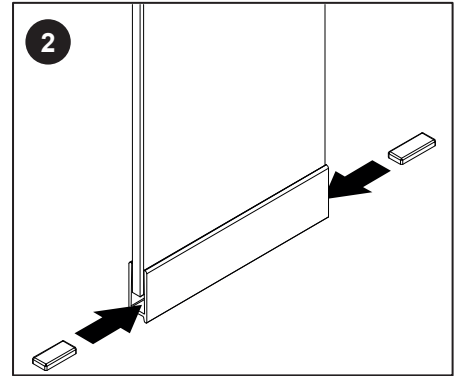
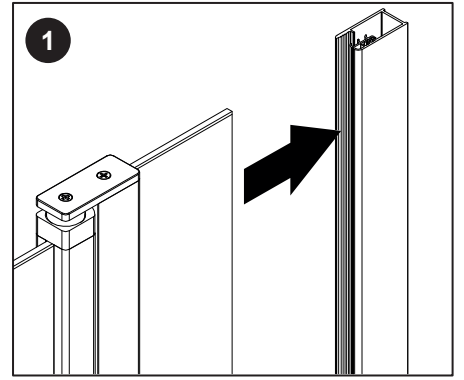
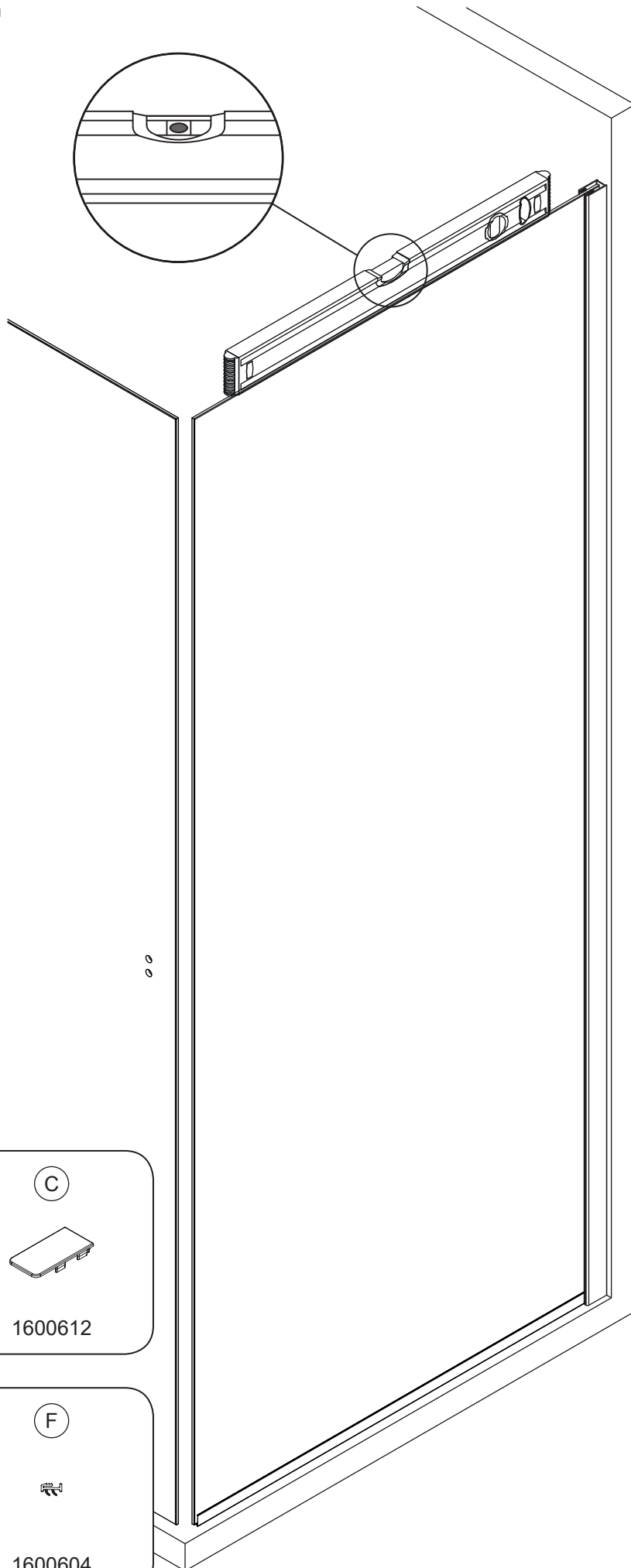
5



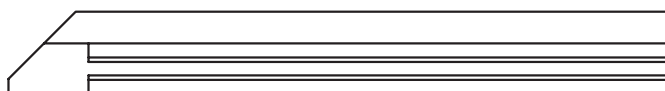
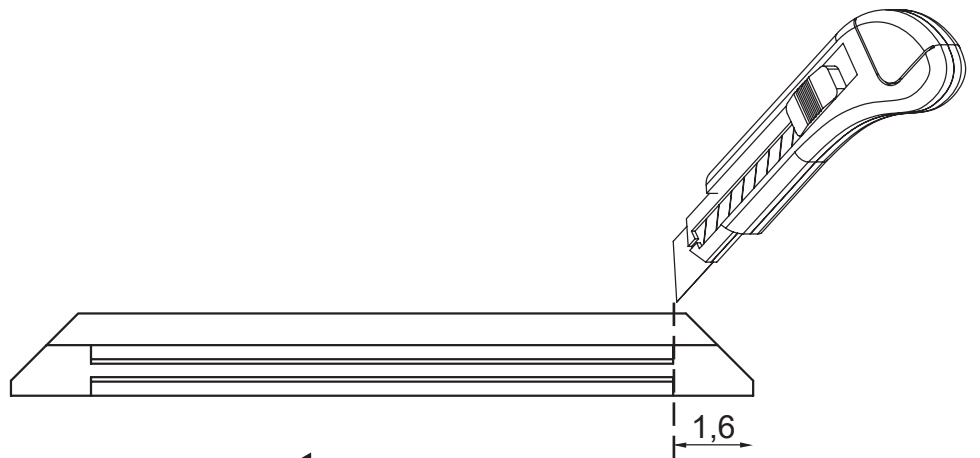
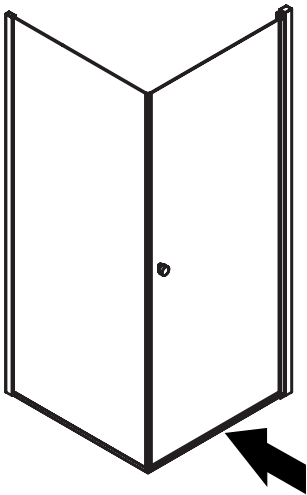
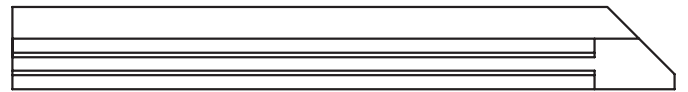
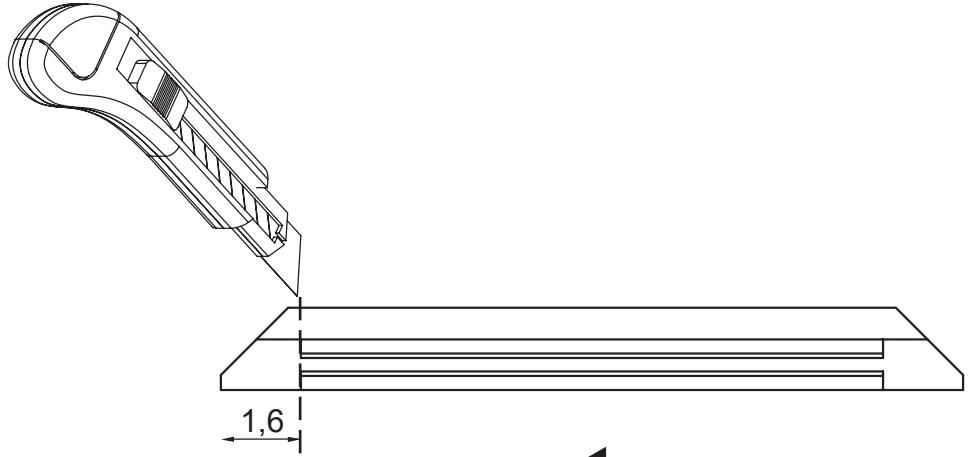
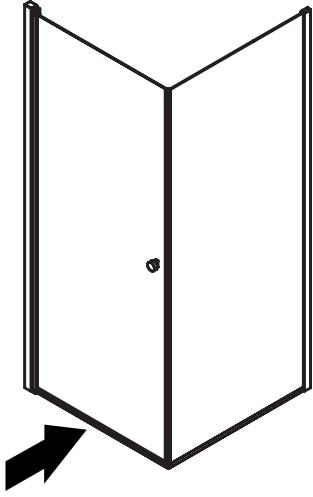
6



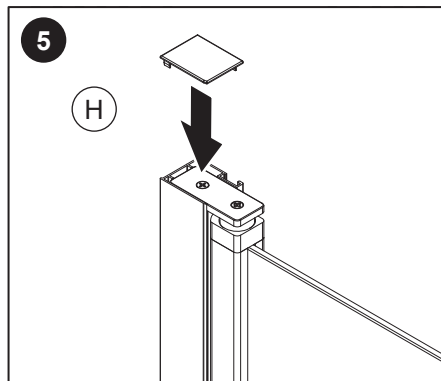
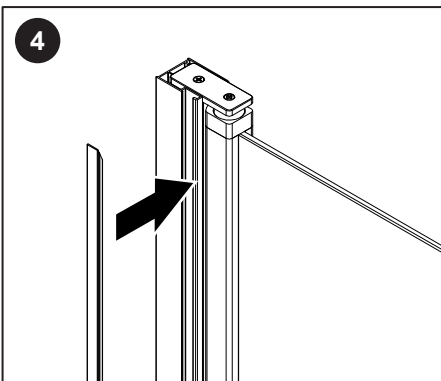
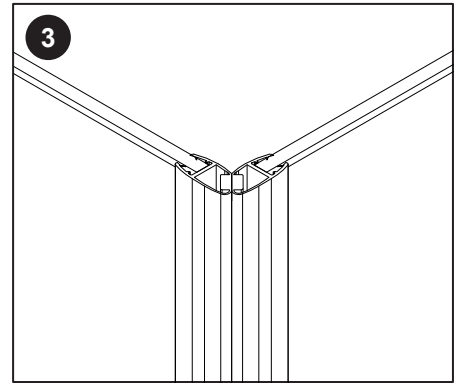
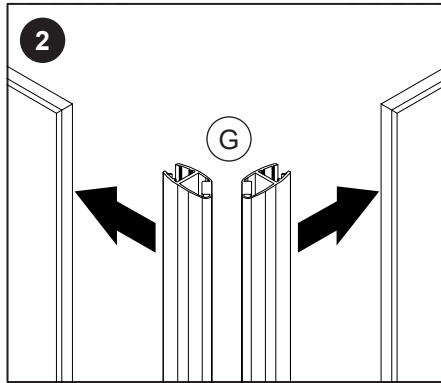
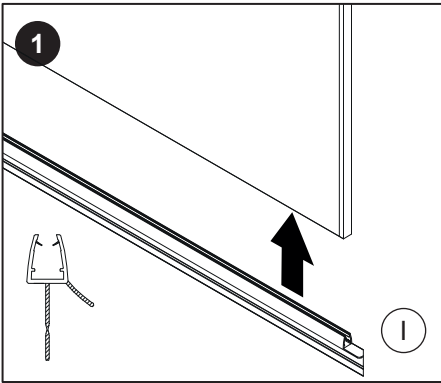
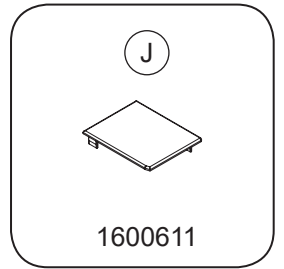
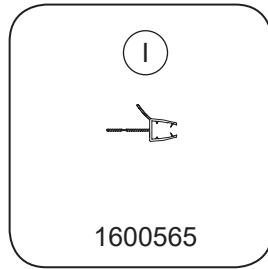
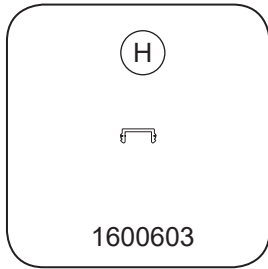
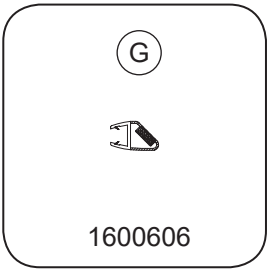
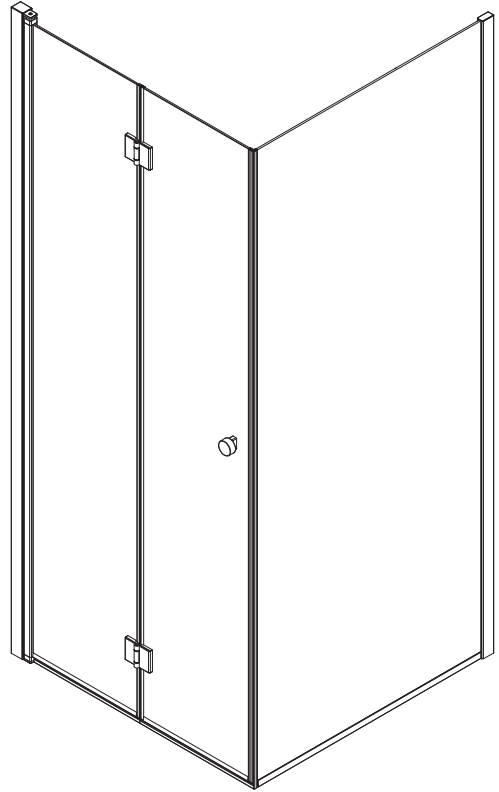
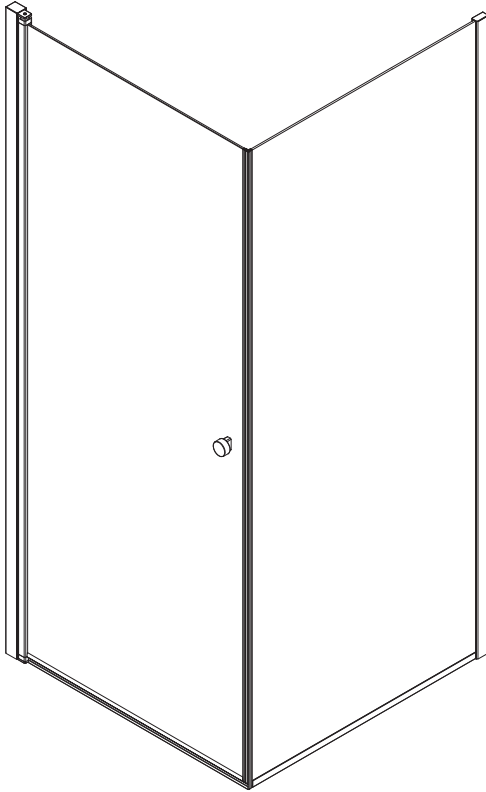
7



8

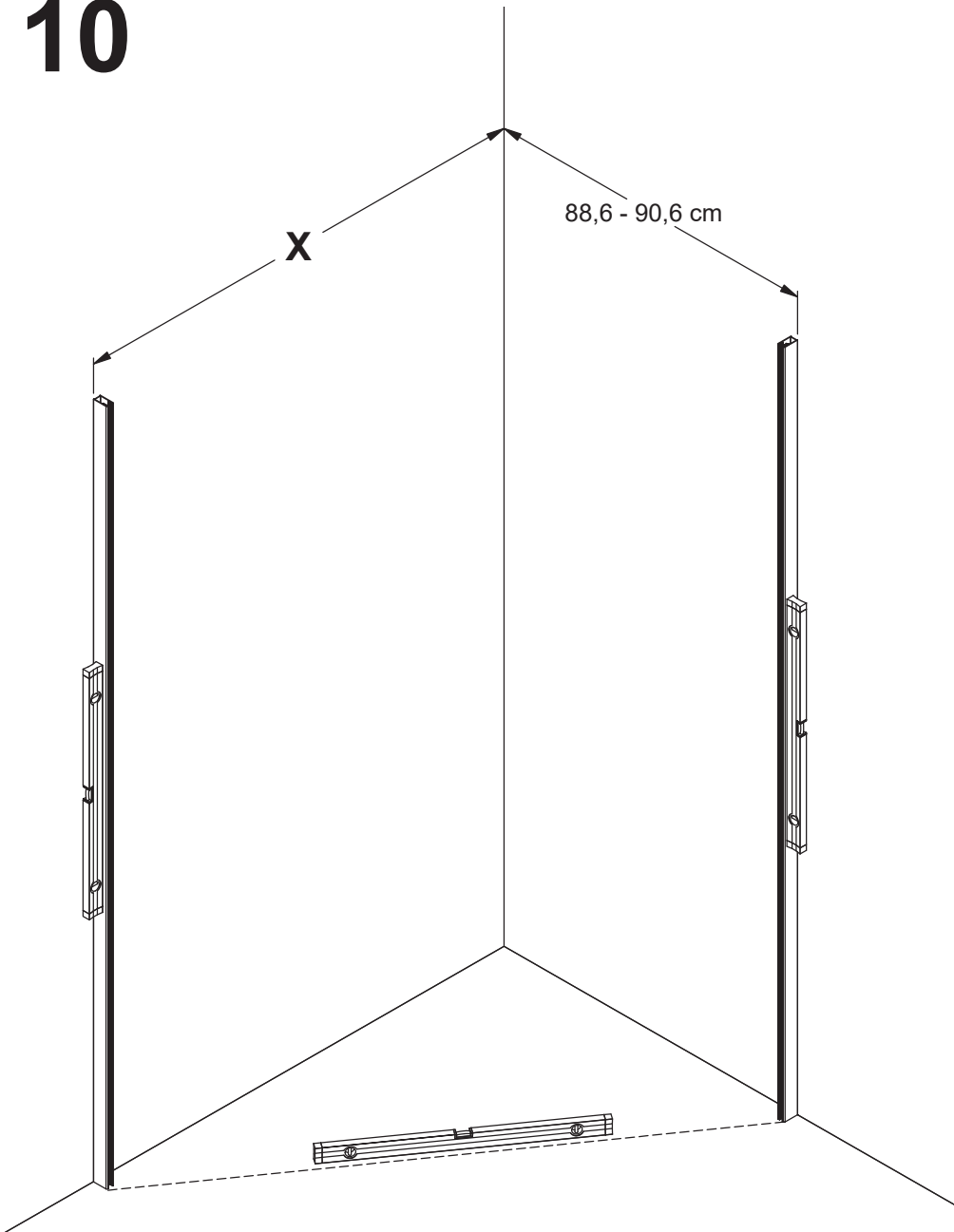


9



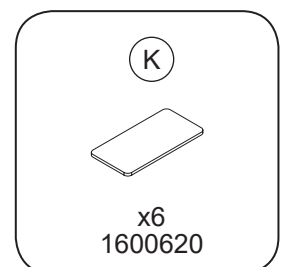
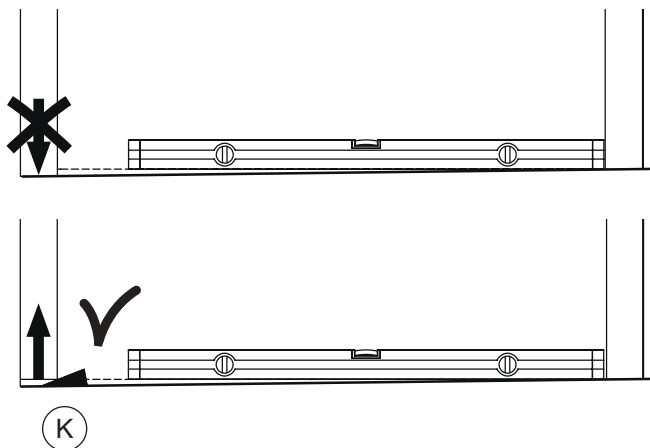
J

10

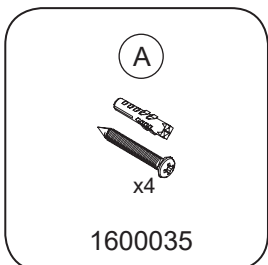
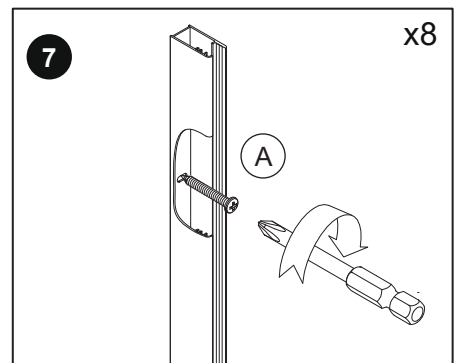
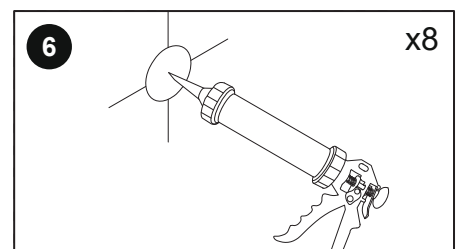
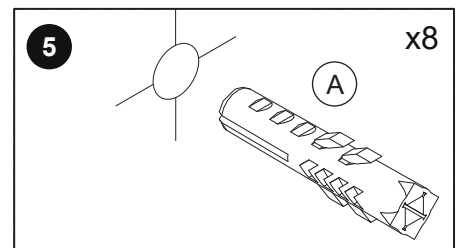
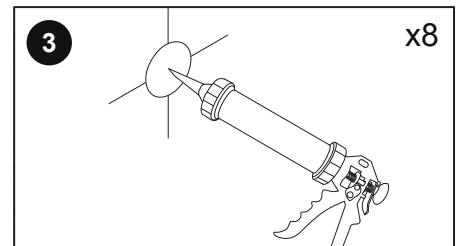
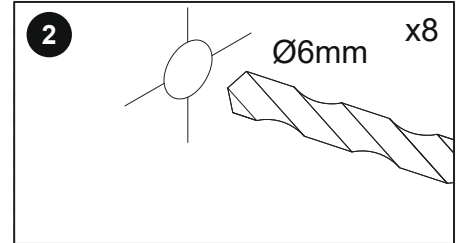
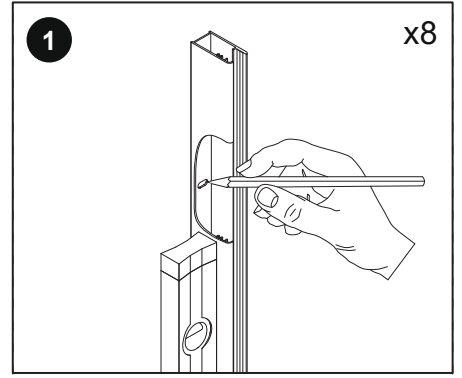
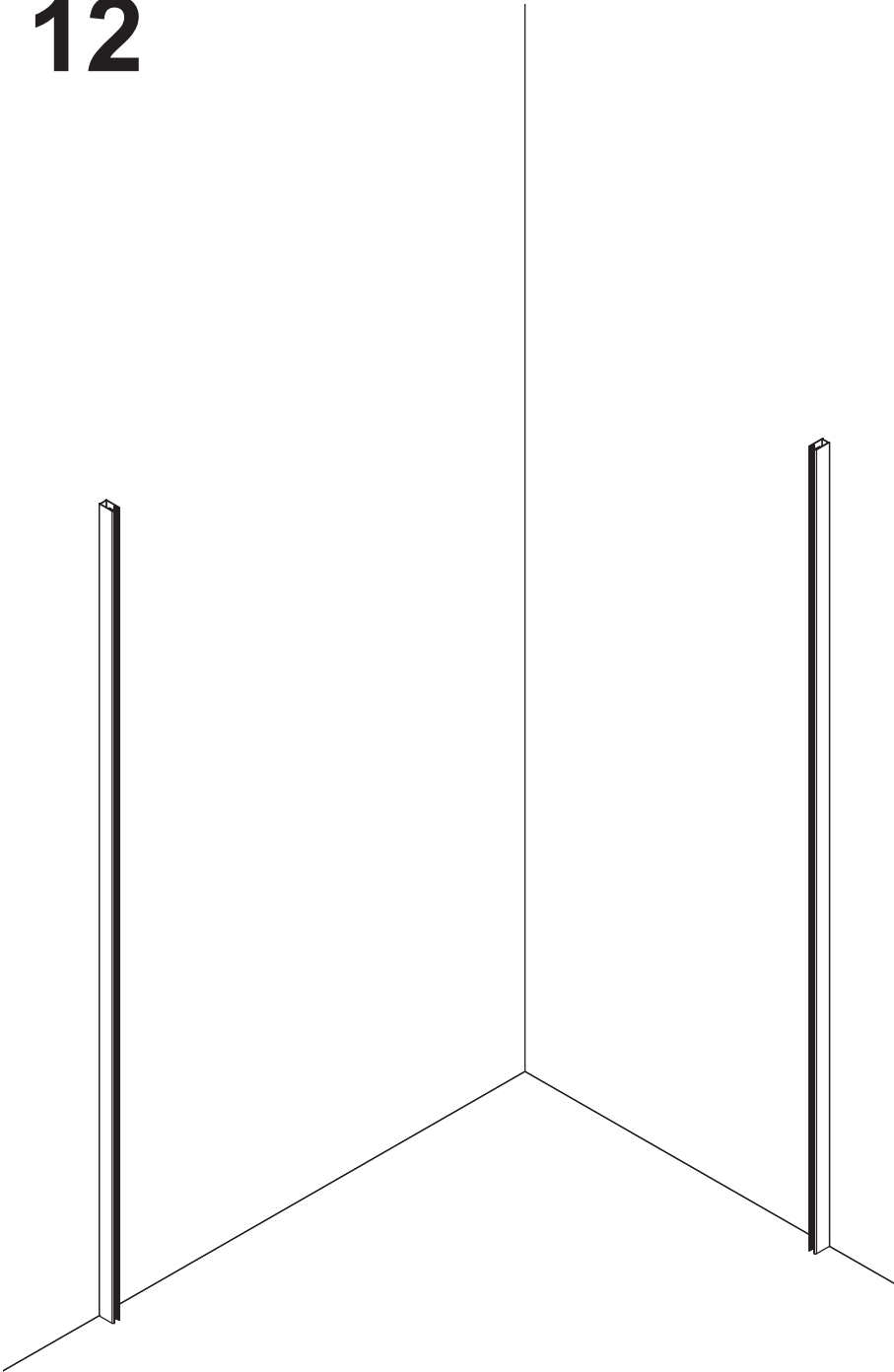


A:	X:
70	118-120 cm
80	128-130 cm
90	138-140 cm
100	148-150 cm
120	168-170 cm
140	188-190 cm

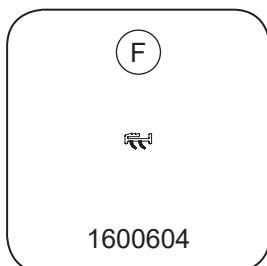
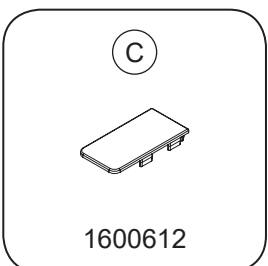
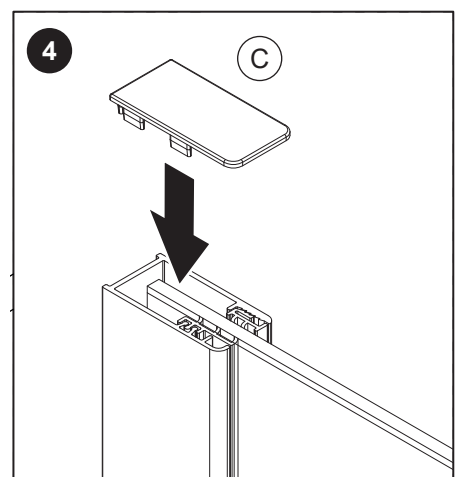
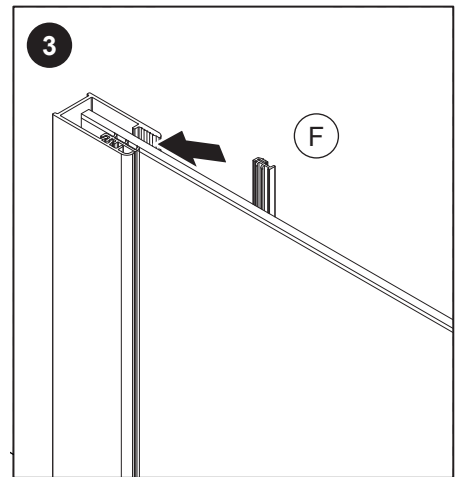
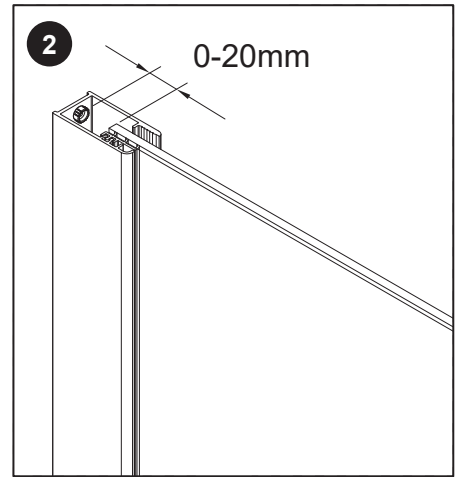
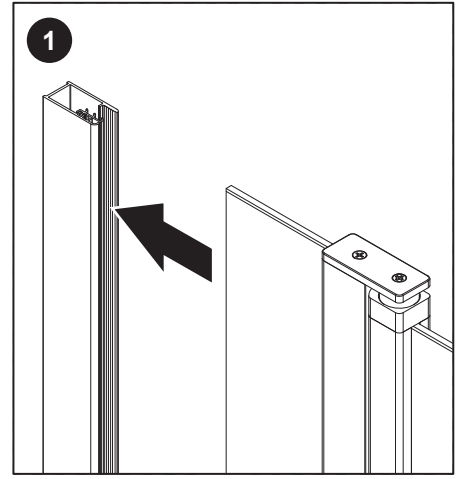
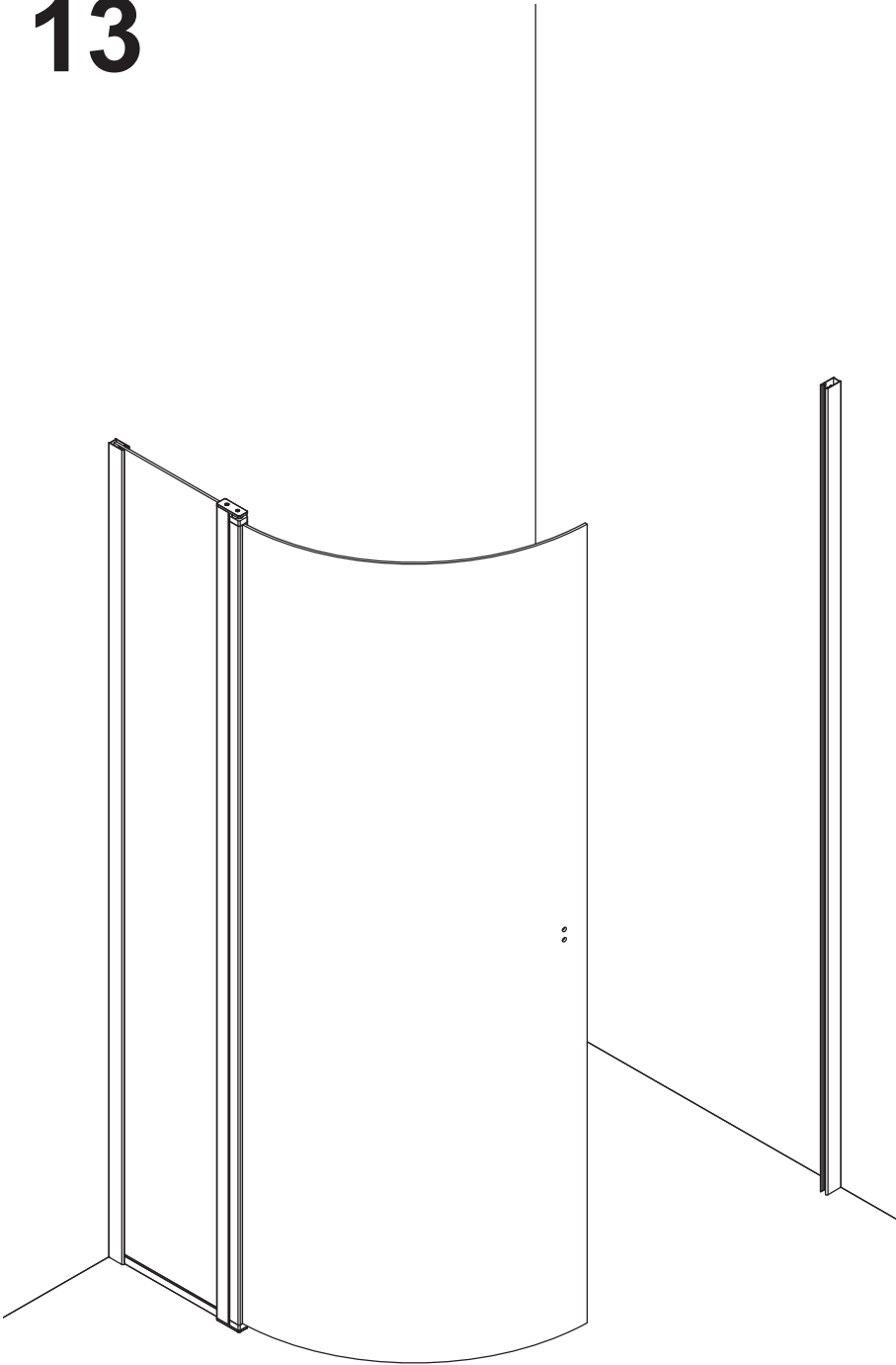
11



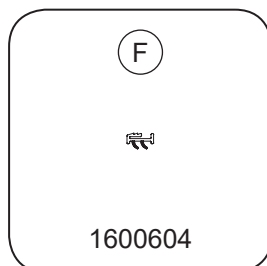
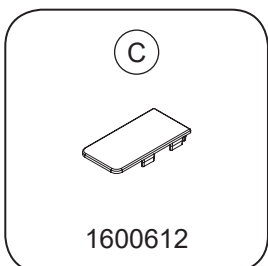
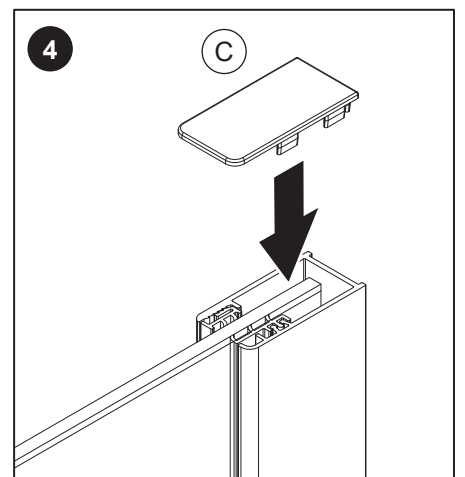
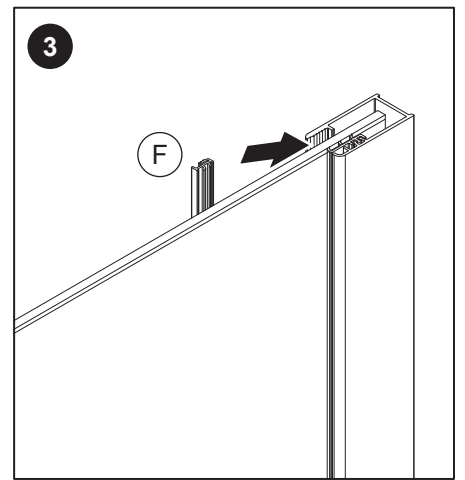
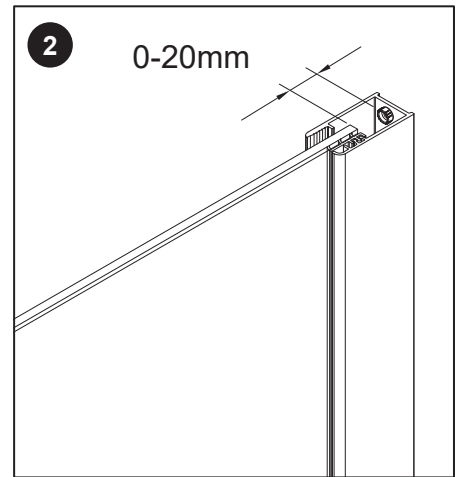
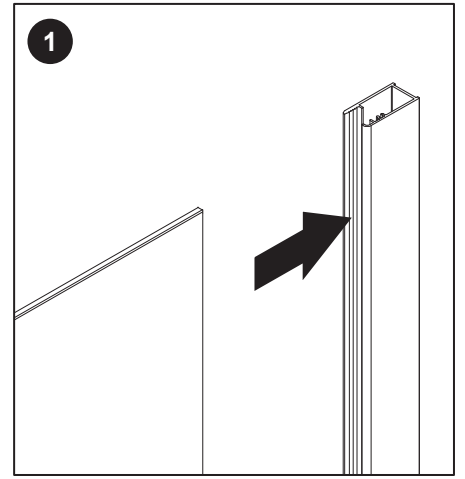
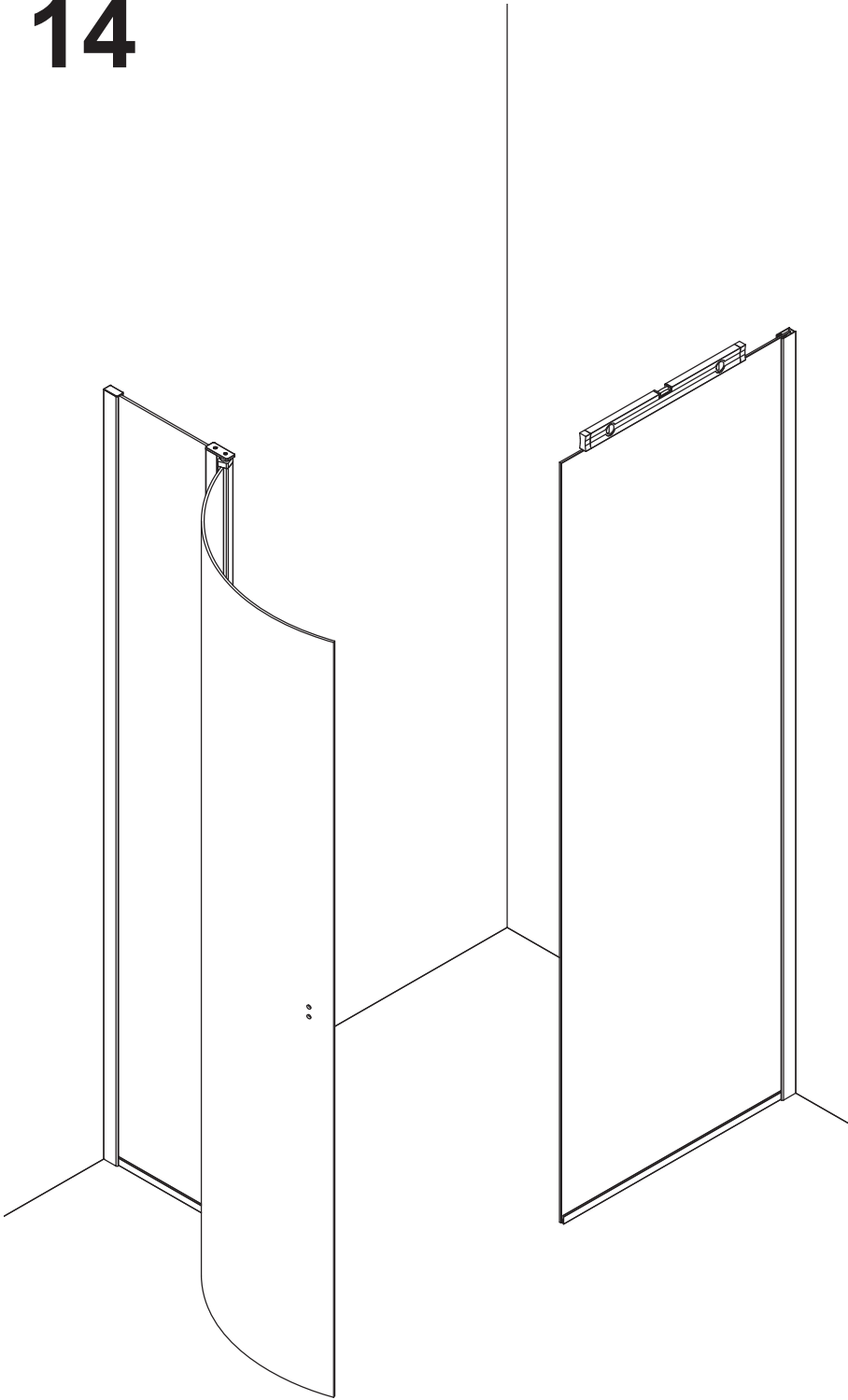
12



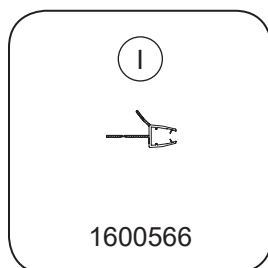
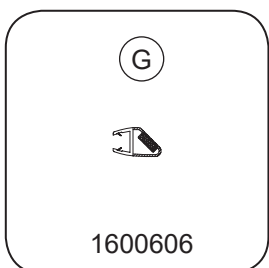
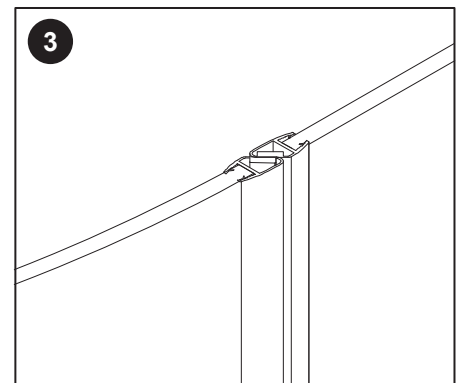
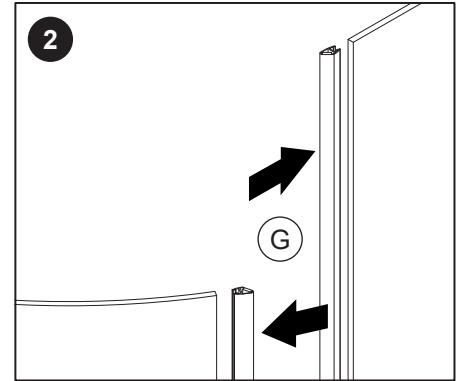
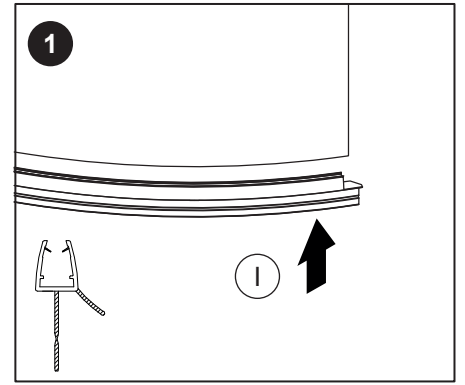
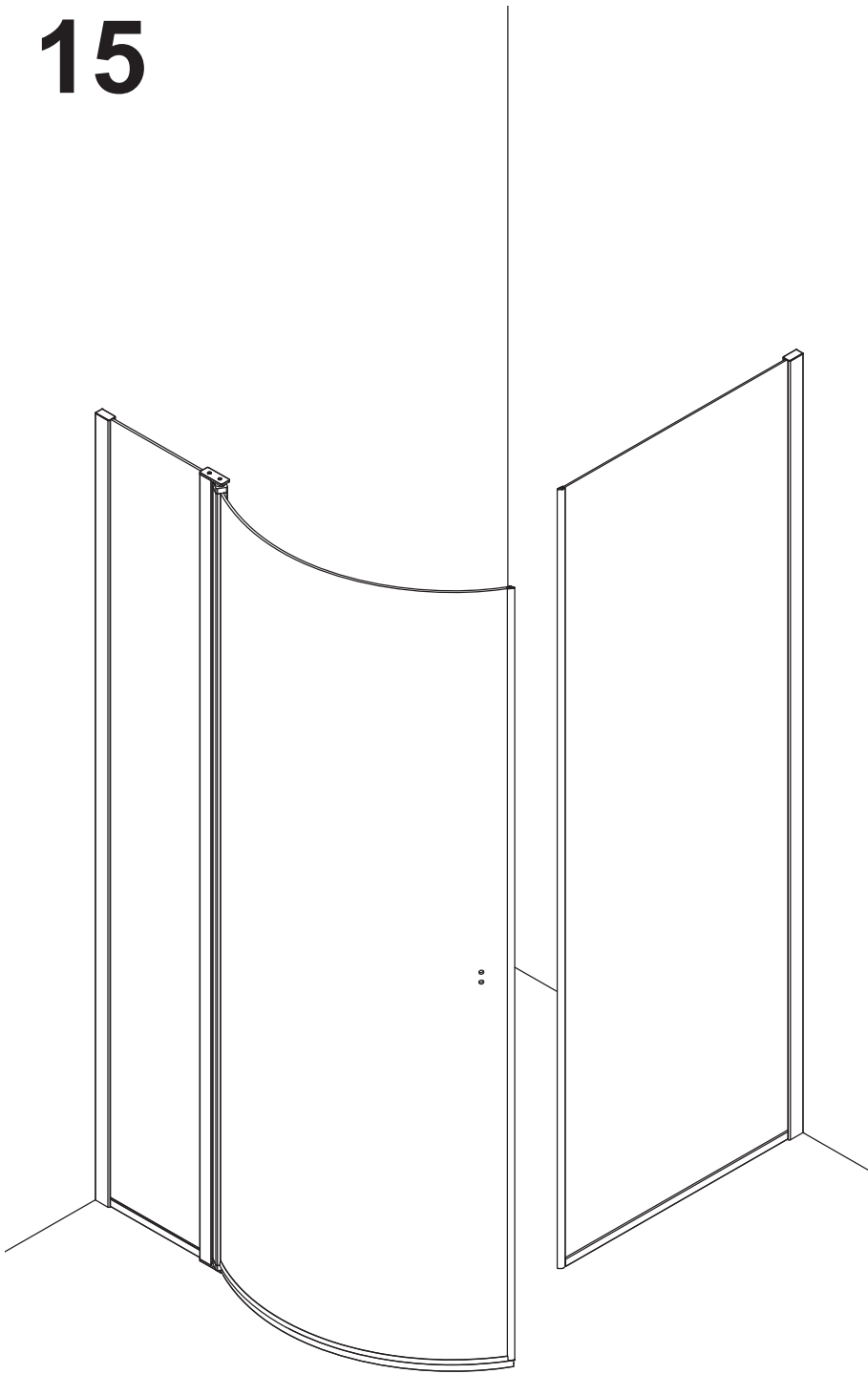
13



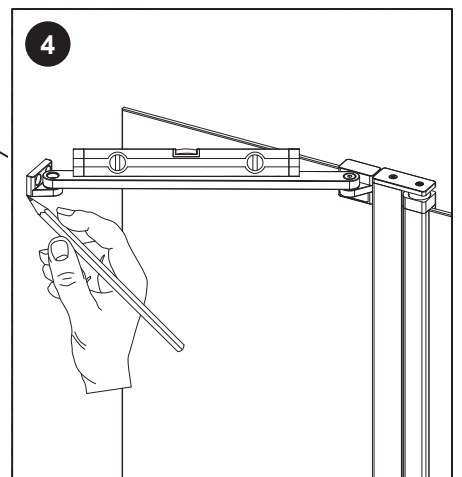
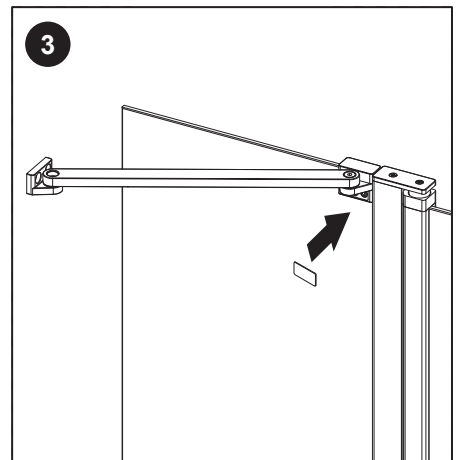
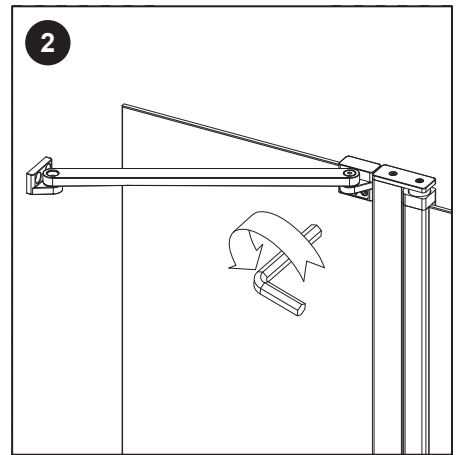
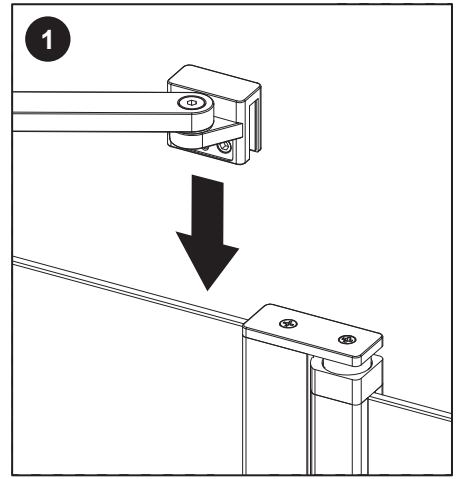
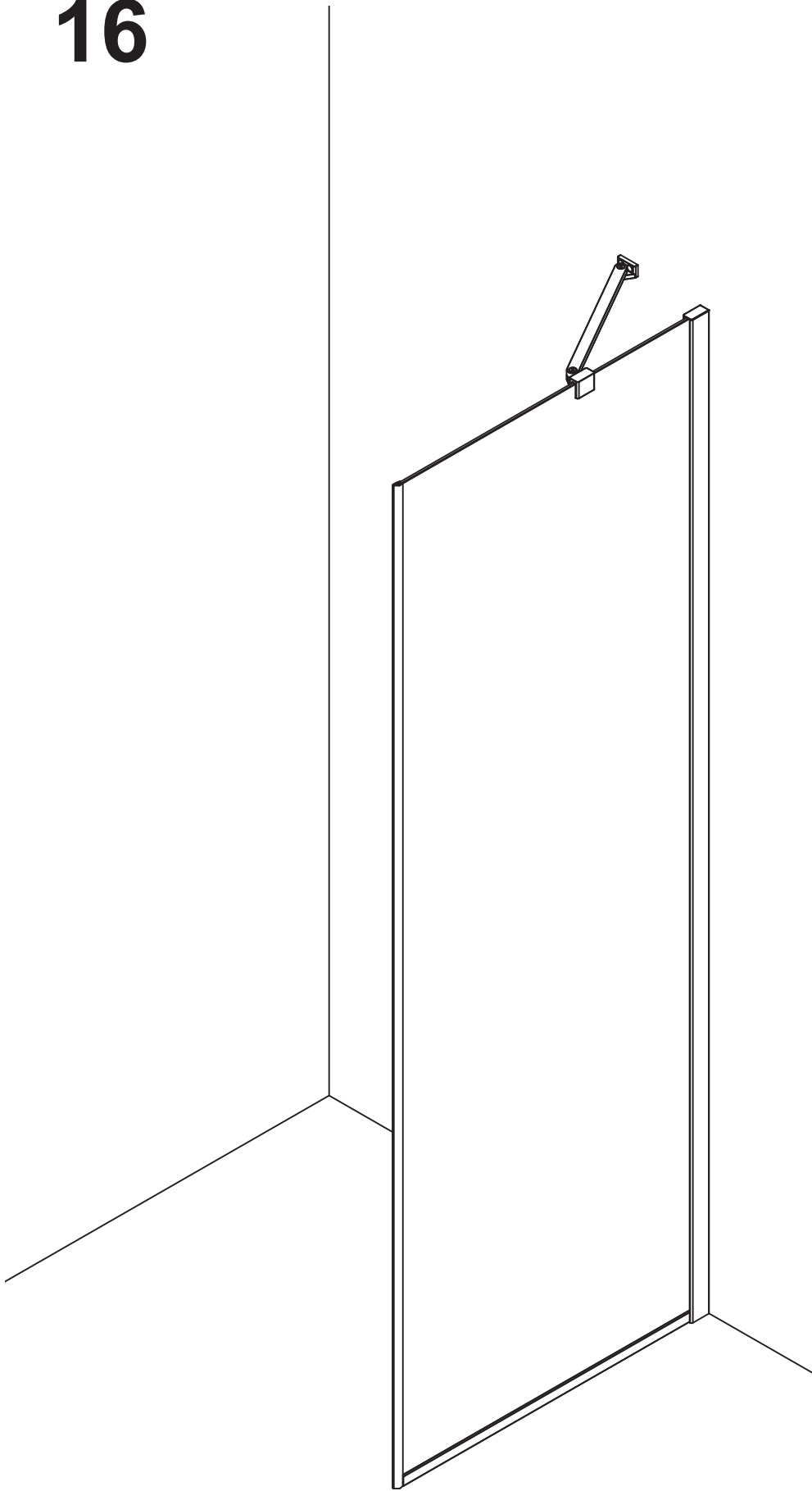
14

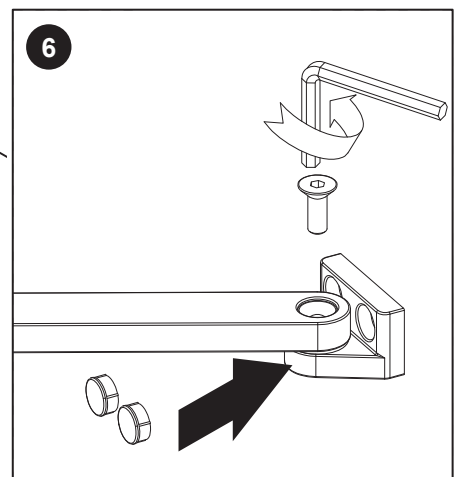
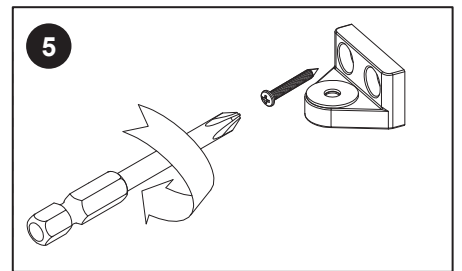
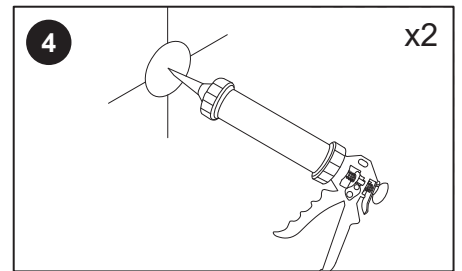
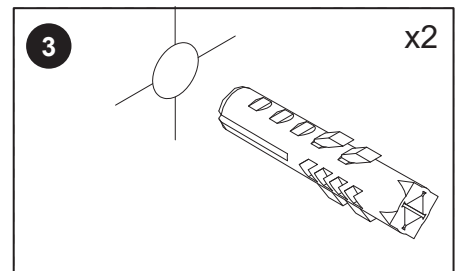
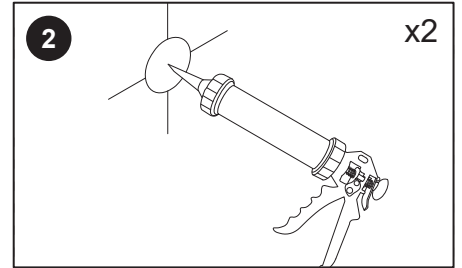
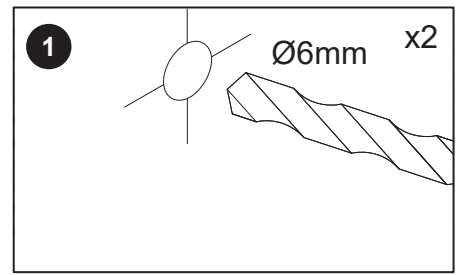
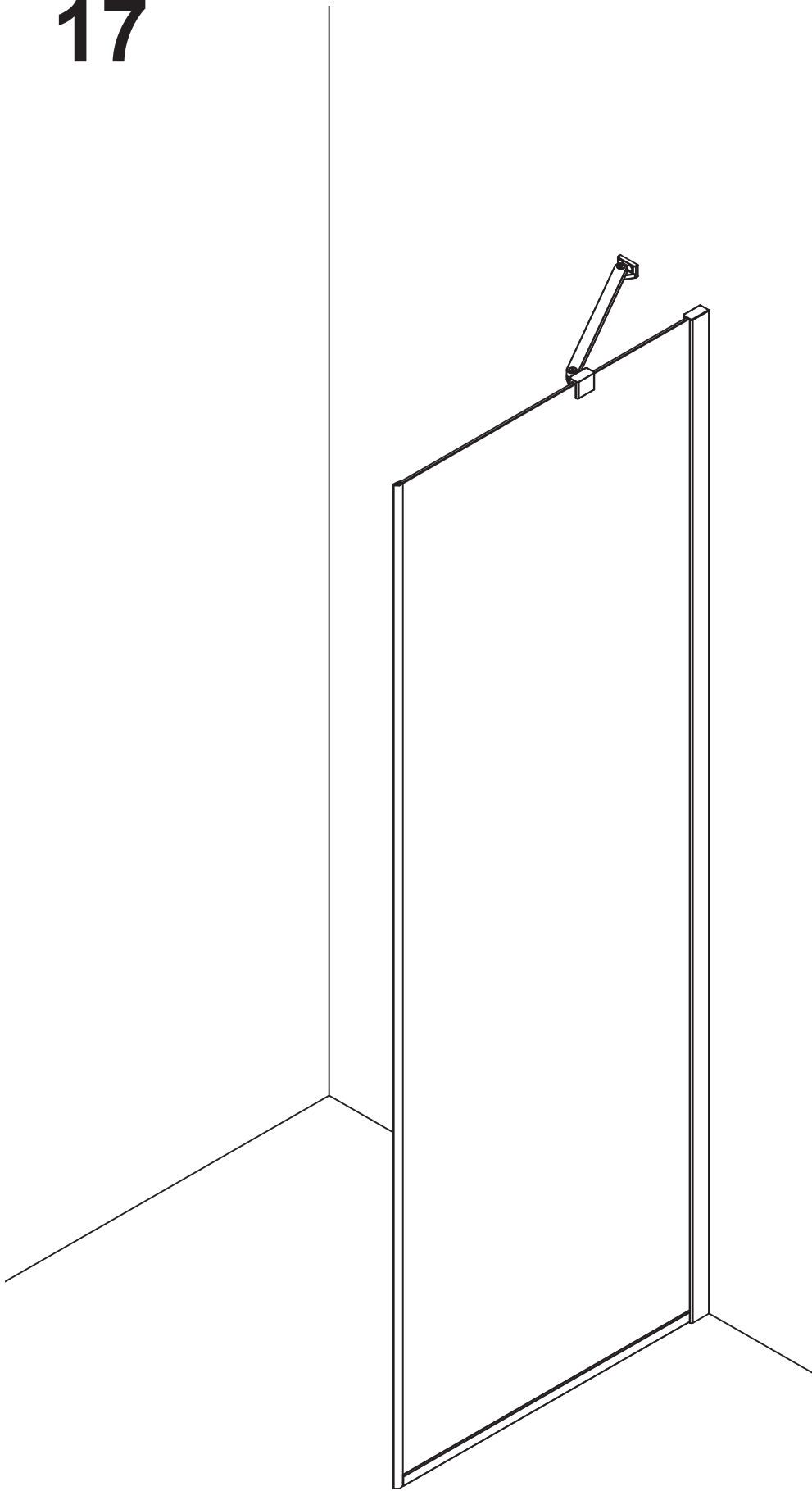


15

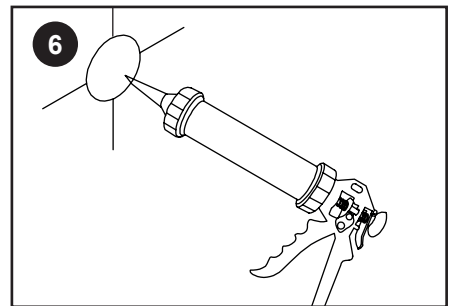
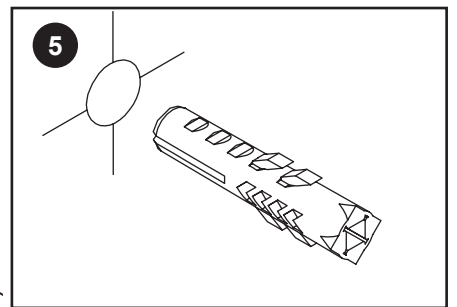
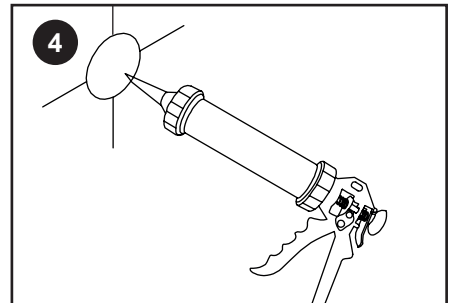
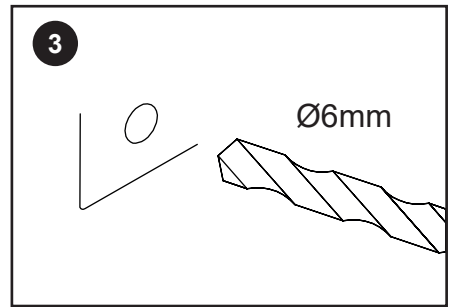
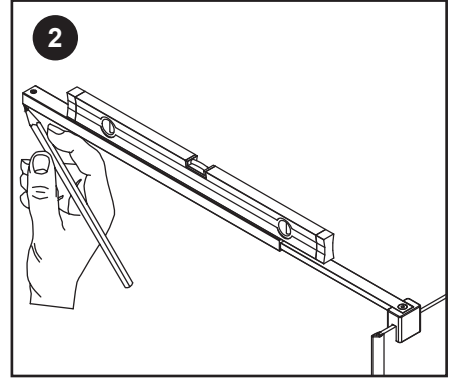
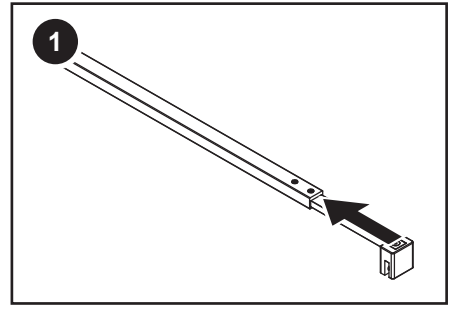
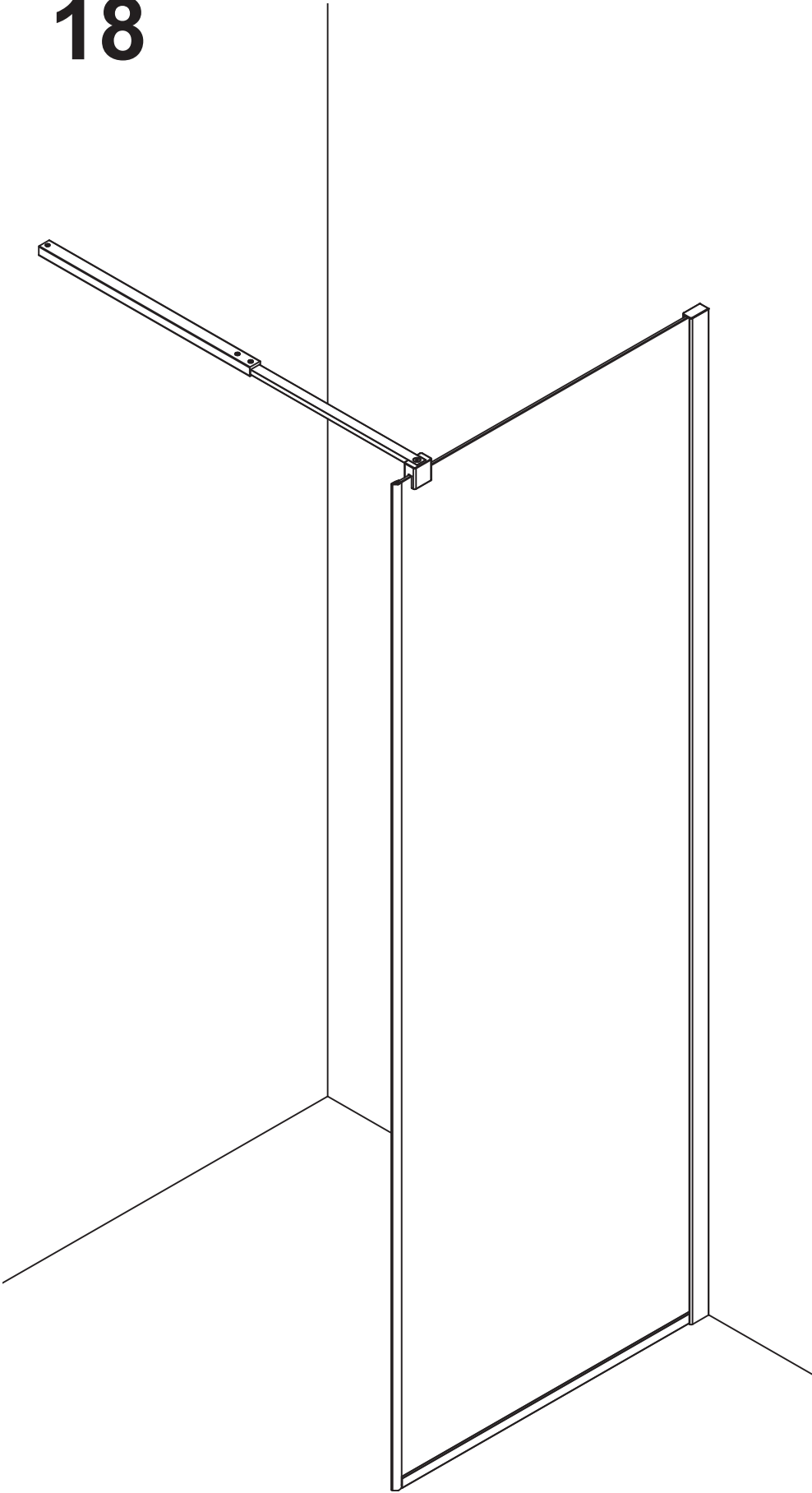


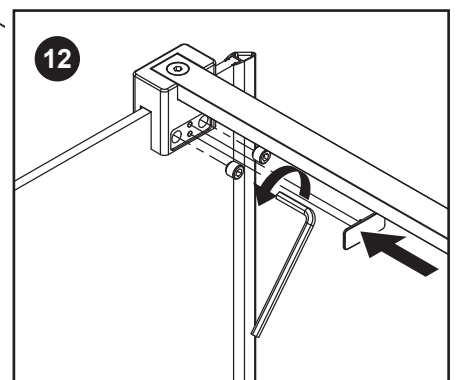
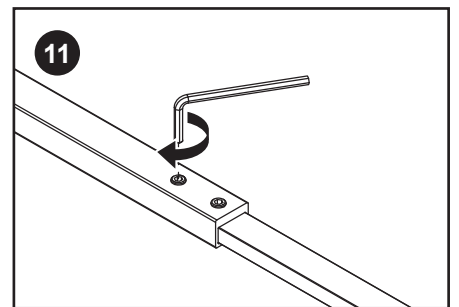
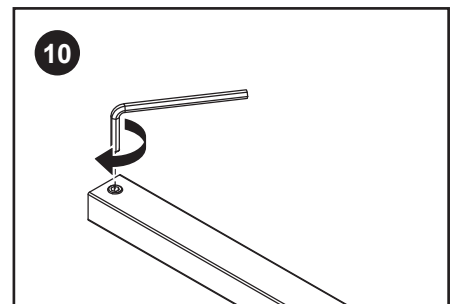
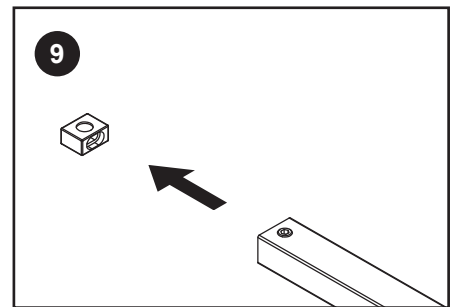
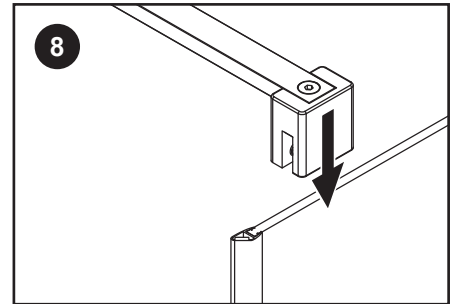
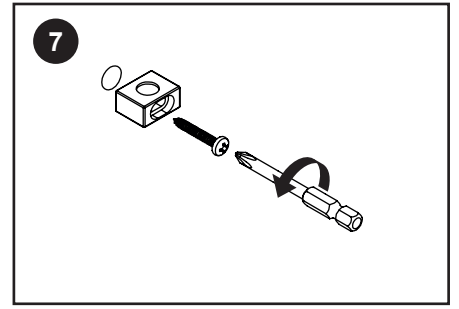
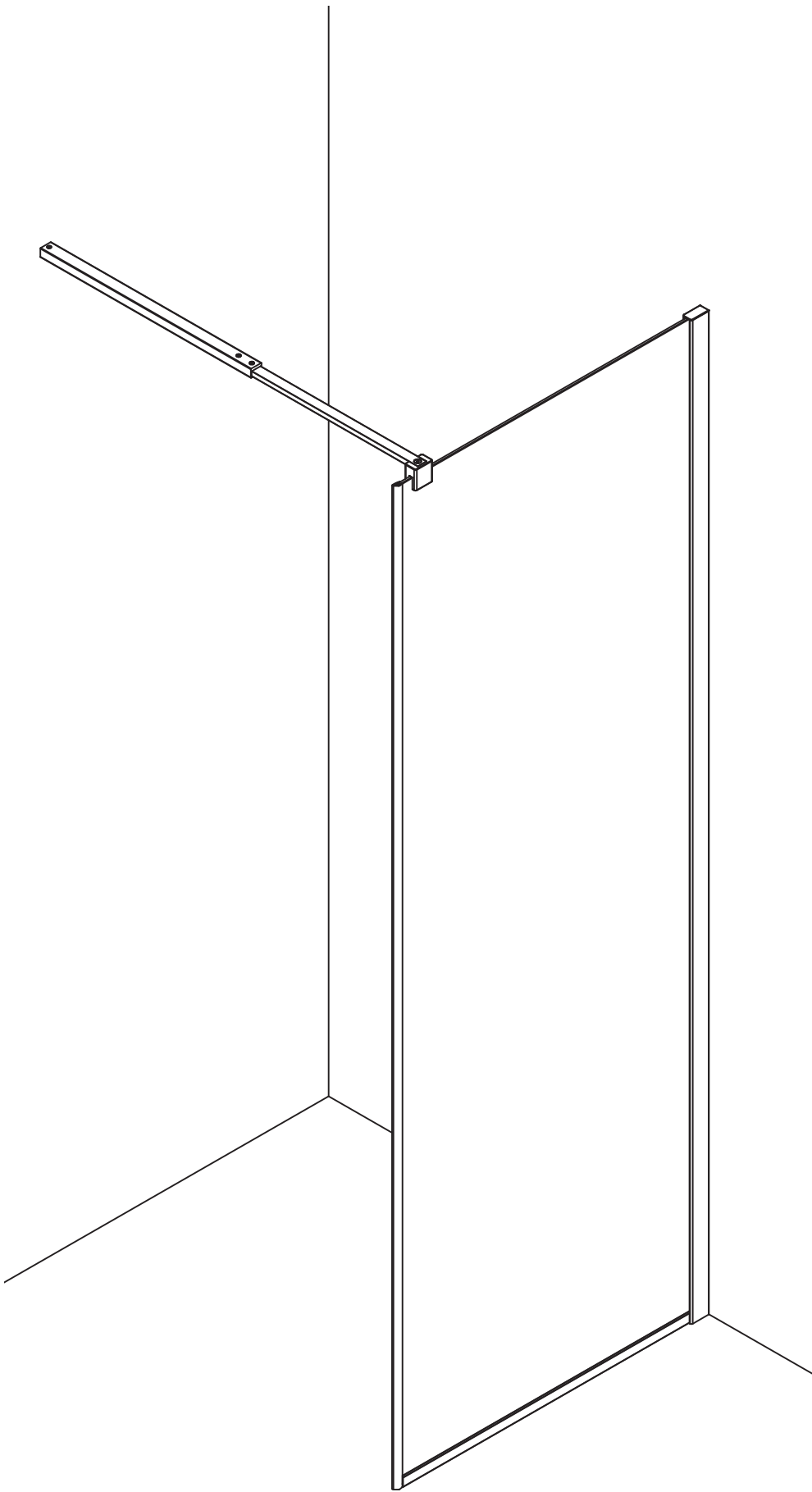
16





18





19

