



Oras Optima

INSTALLATION AND MAINTENANCE GUIDE



Water Is Worth Loving.



Denna produkt är anpassad till
Branschregler Säker Vatteninstallation.
Oras International Oy garanterar produktens
funktion om branschreglerna och
monteringsanvisningarna följs.

- GB** Thank you for selecting an Oras product. This installation and maintenance guide will introduce you to the installation, functions, and use of the faucet. Please read the guide carefully before installation, and keep it on hand for any potential future maintenance. If an operating malfunction or fault appears in your faucet, a plumbing professional is your best source of assistance. Information on cleaning the faucet, conditions of use, and warranty terms is available in the brochure that came with your product: "Important notes on Oras products".
- CZ** Děkujeme za výběr produktu Oras. Tento návod pro instalaci a údržbu Vás provede montáží, funkcí a použitím vodovodní baterie. Prosíme čtěte návod pozorně ještě před montáží samotné baterie a uschovejte pro případ možné další údržby. V případě výskytu jakýchkoli problémů s Vaší baterií je profesionální instalatér nejlepší možnou volbou pro asistenci při řešení těchto problémů. Informace jak čistit, používat vodovodní baterii a záruční podmínky jsou uvedeny v brožůře „Important notes on Oras products“, která Vám je dodána zároveň s výrobkem Oras.
- DE** Vielen Dank, dass Sie sich für ein Oras Produkt entschieden haben. Dieses Wartungs- und Installationshandbuch gibt Ihnen Informationen über die Installation, Funktion und Handhabung der Armatur. Bitte lesen Sie sich vor der Installation der Armatur diese Anleitung genau durch und verwahren Sie diese für evtl. zukünftige Wartungen auf. Bei einer Fehlfunktion der Armatur ist Ihr Fachhandwerker der beste Ansprechpartner. Informationen zur Reinigung, Handhabung sowie Garantie können Sie dem Prospekt „Important notes on Oras products“ (Wichtige Informationen über Oras Produkte) entnehmen, der Ihrer Armatur beiliegt.
- DK** Tak fordi du valgte et Oras produkt. Denne installations- og vedligeholdelses guide vil guide dig gennem installationen, funktionerne og brugen af armaturet. Læs venligst denne guide igennem inden installationen og gem den til senere brug. Hvis der mod forventning skulle opstå problemer med armaturet, er den bedste løsning at kontakte en autoriseret VVS installatør. Information om rengøring og brug af armaturet samt garantivilkår findes i brochuren der fulgte med dit armatur: "Important notes on Oras products".
- EE** Täname, et valisite Orase toote. Käesolev paigaldus- ja hooldusjuhend tutvustab Teile segisti paigaldamist, tööpõhimõtteid ning kasutamist. Palume Teil enne segisti paigaldamist käesoleva juhendiga hoolikalt tutvuda ning säilitada see võimalike tulevaste hoolduste tarbeks. Häirete korral segisti töös soovitate Teil pöörduda ala asjatundja poole. Info segisti puhastamise, kasutamise ja garantiitingimuste kohta leiate segistiga kaasasolevast brošüürist "Important notes on Oras products".
- ES** Gracias por seleccionar un producto de Oras. Esta guía de instalación y de mantenimiento le dará a conocer la instalación, las funciones y el uso de la grifería. Por favor, lea la guía cuidadosamente antes de la instalación, y téngala a mano para cualquier mantenimiento que tuviera que realizar en un futuro potencial. Si un mal funcionamiento o defecto de funcionamiento apareciera en su grifo, un profesional instalador es su mejor fuente de asistencia. Información sobre la limpieza del grifo, las condiciones de uso y condiciones de la garantía está disponible en el folleto que acompaña al producto: "Notas importantes sobre los productos Oras".
- FI** Kiitos, että valitsitte Oras tuotteen. Tämä asennus- ja huolto-ohje tutustuttaa teidät hanan asennukseen, toimintaan ja käyttöön. Lukekaa ohje huolellisesti ennen asennusta. Säästää ohje mahdollisia myöhentäjiä huoltotoimenpiteitä varten. Mikäli hanassanne ilmenee jokin toimintahäiriö tai vika, LVI-asiantuntija pystyy antamaan parhaan mahdollisen avun. Hanan puhdistuksesta, käyttöolosuhteista ja takuehdoista voit lukea tuotteen mukana tulleesta "Important notes on Oras products" -vihkoesta.
- FR** Merci d'avoir choisi un produit Oras. Veuillez lire attentivement cette notice, afin de vous familiariser avec l'utilisation et les fonctions de l'appareil. Conservez ce document, afin, le cas échéant, de pouvoir à nouveau le consulter. En cas de problème, votre plombier est votre meilleur atout. Vous trouverez dans la brochure des informations pour le nettoyage du produit, les garanties, sous la rubrique « notice importante sur les produits Oras ».
- IT** Grazie per aver scelto un prodotto Oras. Il manuale di installazione e manutenzione vi introdurrà all'installazione, alle funzioni, ed all'uso del rubinetto. Si prega di leggere attentamente il manuale prima dell'installazione, e tenerlo a portata di mano per qualsiasi intervento di manutenzione futura. Se si manifesta un malfunzionamento di esercizio o difetto sul vostro rubinetto, un idraulico professionista è la migliore fonte di assistenza. Informazioni sulla pulizia del rubinetto, le condizioni d'uso e condizioni di garanzia sono disponibili nella brochure in dotazione con il prodotto: "Note importanti per i prodotti Oras".
- LT** Ačiū, kad pasirinkote "Oras" gaminį. Šis instaliavimo ir eksploataavimo vadovas supažindins jus su maišytuvo instaliavimu, funkcijomis ir naudojimo ypatybėmis. Prašome dėmesingai perskaityti šį vadovą prieš gaminio instaliavimą ir laikyti jį prieinamoje vietoje galimam aptarnavimui atvejui. Jeigu eksploatacijos metu atsirastų gaminio sutrikimų ar defektų geriausias jūsų patarėjas būtų profesionalus santechnikas. Informaciją apie gaminio valymą, naudojimo ir garantinio aptarnavimo sąlygas atrasite prie gaminio pridėtoje brošiūroje „Svarbūs „Oras“ gaminį priežiūros nurodymai“.

- LV** Paldies, ka izvēlējāties Oras produktus. Šis uzstādīšanas un apkopes ceļvedis iepazīstina ar jaucējkraņu uzstādīšanu, darbību un lietojamību. Lūdzu uzmanīgi izlasiet ceļvedi pirms darbu uzsākšanas un saglabājiet to kā ziņņas avotu apkopes darbu veikšanai nākotnē. Profesionāls santehniķis būtu labākais atbalsts gadījumos, ja jaucējkraņa rodas funkcionāli traucējumi. Jaucējkraņa tīrīšanas un lietošanas norādījumi, garantijas noteikumi ir pieejami jūsu produktam pievienotā brošūrā „Svarīgi norādījumi par Oras jaucējkraņu apkopi”.
- NL** Dank u wel voor het kiezen van een Oras product. Deze installatie- en onderhoudsgids zal u de weg wijzen voor installatie, functies en gebruik van de kraan. Gelieve de handleiding aandachtig te lezen alvorens installatie, en houdt het bij de hand voor toekomstig onderhoud. Wanneer er een gebruiksprobleem of fout in uw kraan merkbaar wordt, dan is een professionele loodgieter de aangewezen hulp. Informatie over hoe de kraan te poetsen, gebruiksvoorwaarden, en garantievoorwaarden is terug te vinden in de brochure die met uw kraan werd opgestuurd: “belangrijke nota’s over Oras producten”.
- NO** Tusen takk for at du valgte et produkt fra Oras. Denne installasjons- og monteringsveilederen forteller deg hvordan dette produktet installeres, fungerer og brukes. Vær vennlig å les veilederen før du installerer produktet. Ta vare på veiledningen til evt. senere bruk. Hvis du oppdager feil ved produktet, bør du tilkalle rørlegger. Informasjon om rengjøring av produktet, bruksområder og garanti er tilgjengelig i heftet som lå sammen med produktet: ”Viktige bemerkninger om Orasprodukter”
- PL** Dziękujemy za wybór produktów Oras. Przedstawiamy instrukcję instalacji i konserwacji, która zawiera wskazówki odnośnie instalacji, funkcjonalności oraz użytkowania baterii Oras. Prosimy przeczytać uważnie instrukcję przed instalacją i zachować ją dla potrzeb przyszłej konserwacji. W razie awarii podczas użytkowania lub pojawienia się wady baterii najlepszym źródłem pomocy jest profesjonalny serwis Oras. Informacje dotyczące czyszczenia baterii, sposobu użytkowania oraz warunków gwarancji są dostępne w załączonej do baterii broszurce ”Important notes on Oras products”.
- RO** Vă mulțumim pentru alegerea unui produs Oras. Acest ghid de instalare și întreținere vă prezintă modalitatea de instalare, funcțiile și modul de exploatare a bateriei. Parcurgeți cu atenție acest ghid înainte de instalare și păstrați-l la îndemână pentru efectuarea potențialelor operațiuni ulterioare de întreținere. În situația în care, pe parcursul exploatarei bateriei, apare o disfuncționalitate sau o defecțiune, cea mai bună sursă de asistență o reprezintă un instalator profesionist. Informații referitoare la curățirea bateriei, condițiile de exploatare și termenii de garanție puteți consulta în broșura “Note importante referitoare la produsele Oras”, care v-a fost livrată împreună cu produsul pe care l-ați achiziționat.
- RU** Благодарим Вас за выбор продукции Oras. Из этой инструкции Вы узнаете о функциях смесителя и о порядке его установки и эксплуатации. Пожалуйста, внимательно прочитайте эту инструкцию перед установкой смесителя, и держите её под рукой на случай возникновения вопросов или необходимости обслуживания смесителя. В случае нарушения работы смесителя рекомендуем Вам обращаться к квалифицированным специалистам. Информация об уходе за смесителем, рекомендациях по его эксплуатации и условия гарантии изложена в прилагаемой брошюре «Important notes on Oras products».
- SE** Tack för att du valt en produkt från Oras. Den här installations- och skötselanvisningen kommer att guida dig igenom blandarens installation, funktion och användande. Läs igenom anvisningen noggrant innan installation av blandaren och spara den för eventuella framtida servicebehov. Om ett funktionsfel uppstår bör du vända dig till en professionell hantverkare för hjälp. Allmänna råd angående installation samt information om blandarens användning, rengöring och dess garantivillkor finner du i foldern ”important notes on Oras products” som följer med din produkt, där finner du även kontaktuppgifter till respektive lands säljorganisation. Kontaktuppgifter finner du även på vår webbsida www.oras.com
- SK** Ďakujeme za výber produktu Oras. Tento návod pre inštaláciu a údržbu Vás prevedie montážou, funkciou a použitím vodovodnej batérie. Prosíme čítajte návod pozorne ešte pred montážou samotnej batérie a uschovajte pre prípad novej ďalšej údržby. V prípade výskytu akýchkoľvek problémov s Vašou batériou je profesionálny inštalatér najlepšou možnou voľbou pre asistenciu pri riešení týchto problémov. Informácie ako čistiť, používať vodovodnú batériu a záručné podmienky sú uvedené v brožúre „Important notes on Oras products”, ktorá Vám je dodaná zároveň s výrobkom Oras.
- UA** Дякуємо Вам за вибір продукції Oras. З цієї інструкції Ви дізнаєтесь про функції змішувача та порядок його встановлення й експлуатації. Будь ласка, уважно прочитайте цю інструкцію перед встановленням змішувача, і тримайте її під рукою на випадок виникнення питань чи необхідності обслуговування змішувача. У випадку порушення роботи змішувача рекомендуємо Вам звертатися до кваліфікованих спеціалістів. Інформація про догляд за змішувачем, рекомендації щодо його експлуатації та умови гарантії викладена в брошурі «Important notes on Oras products» (Важливі примітки про продукцію від Oras), яка додається.

Contents

CZ Obsah	FI Sisällysluettelo	NL Inhoud	RU Содержание
DE Inhaltsübersicht	FR Sommaire	NO Innhold	SE Innehållsförteckning
DK Indholdsfortegnelse	IT Indice	PL Spis treści	SK Obsah
EE Sisukord	LT Turinys	RO Cuprins	UA Зміст
ES Contenidos	LV Saturs		



Technical data	6-7
Installation	8-9, 13
Operation	10
Maintenance	11-13
Spare parts	14-15



Technical data	16-18
Installation	19-22
Operation	23-24
Maintenance	25-27
Spare parts	28-29

2733F

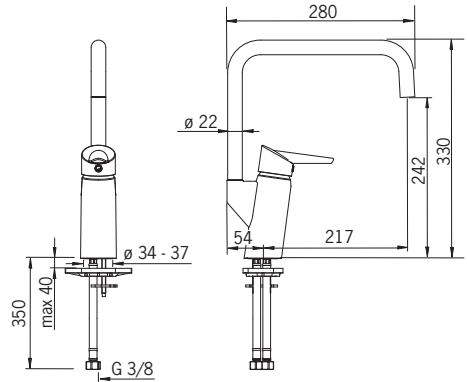
EN 817
I (ISO 3822)
50 - 1000 kPa
0.22 l/s (300 kPa)
250 kPa (0.2 l/s)
max. +80°C

STF VTT-RTH-00007-14

VA 1.42/20421



Sintef Nr. 3084



2734F

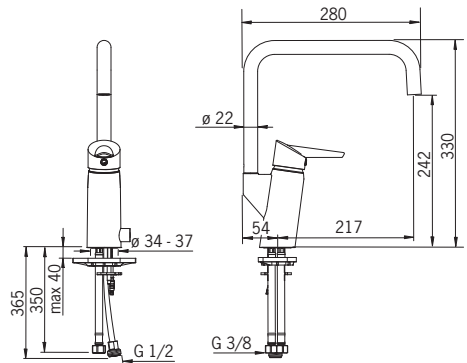
EN 817
I (ISO 3822)
50 - 1000 kPa
0.22 l/s (300 kPa)
250 kPa (0.2 l/s)
max. +80°C

STF VTT-RTH-00007-14

VA 1.42/20421



Sintef Nr. 3084



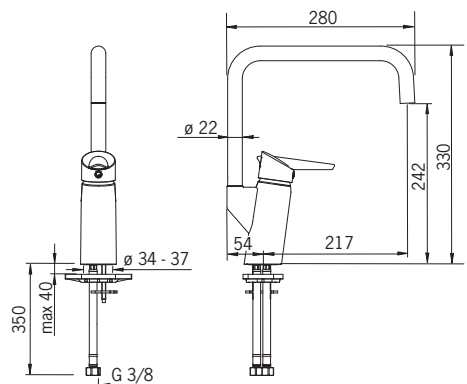
(EMC 2004/108/EY)

2733FG

EN 817
I (ISO 3822)
50 - 1000 kPa
0.22 l/s (300 kPa)
250 kPa (0.2 l/s)
0.1 l/s (Eco-flow at 300 kPa)
max. +80°C

STF VTT-RTH-00007-14

VA 1.42/20421



2734FG

EN 817

I (ISO 3822)

50 - 1000 kPa

0.22 l/s (300 kPa)

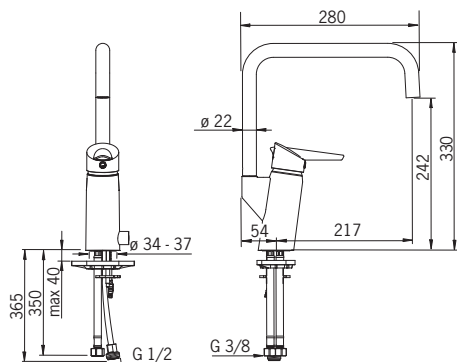
250 kPa (0.2 l/s)

0.1 l/s (Eco-flow at 300 kPa)

max. +80°C

STF VTT-RTH-00007-14

VA VA 1.42/20421



CE (EMC 2004/108/EY)

Technical data

CZ Technická data	FI Tekniset tiedot	NL Technische gegevens	RU Технические данные
DE Technische Daten	FR Données techniques	NO Teknisk informasjon	SE Teknisk information
DK Tekniske data	IT Dati tecnici	PL Dane techniczne	SK Technické údaje
EE Tehnilised andmed	LT Techniniai duomenys	RO Date tehnice	UA Технічні дані
ES Datos técnicos	LV Tehniskie dati		

2734F

GB Battery

CZ Monočlánek

DE Batterie

DK Batteri

EE Patareid

ES Batería

FI Paristo

FR Piles

IT Batterie

LT Baterija

LV Baterija

NL Batterij

NO Batteri

PL Bateria

RO Baterie electrică

RU Батарея

SE Batteri

SK Monočlánok

UA Батарея

Lithium 2CR5 6V

Protection class

Třída bezpečnosti

Sicherheitsklasse

Beskyttelsesklasse

Kaitseklass

Grado de protección

Suojausluokka

Norme de sécurité

Protezione classe

Saugumo klasė

Aizsardzības klase

Veiligheidsklasse

Tetthetsklasse

Klasa bezpieczeństwa

Clasa de protecție

Степень защиты

Kapslingsklass

Trieda bezpečnosti

Ступінь захисту

IP 67

Dishwasher valve open period

Doba otevřeni ventilu

Ventilöffnungszeit

Løbetid

Ventiliili lahtiolekuaja pikkus

Duración de apertura de la válvula del lavavajillas

Pesukoneventtiilin aukioloaika

Durée d'ouverture de la valve

Tempo di apertura del rubinetto della lavastoviglie

Mašinos krano veikimo laikas

Mazgājāmās mašīnas ventīļa darbības laiks

Tijd dat de vaatwasserkraan

Ventilens åpningstid

Czas otwarcia zaworu

Interval poziție deschis a ventilului de racordare a mașinii

de spălat vase

Клапан подключения посудомоечной машины открыт

Diskmaskinsventil

Doba otvorenja ventilu umivačky riadu

Клапан підключення посудомийної машини відкритий

3 h/12 h

Installation

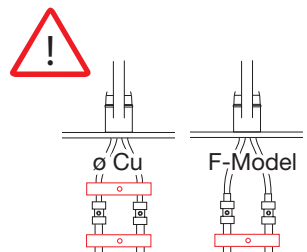
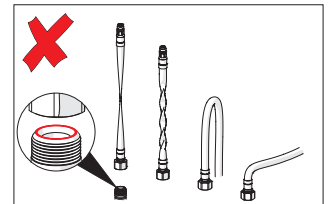
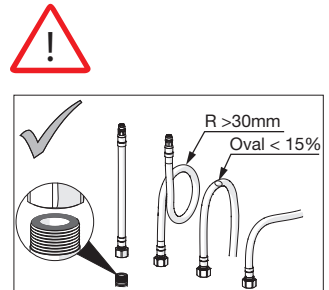
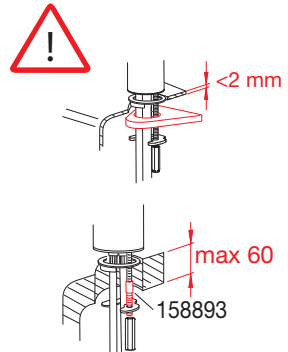
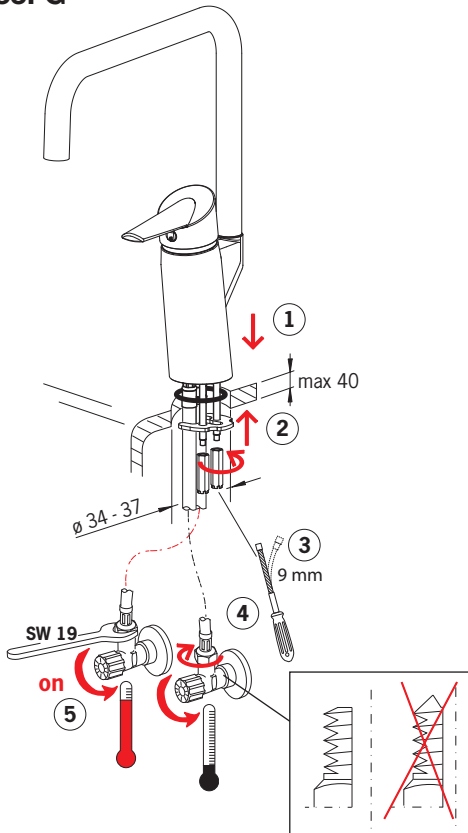
CZ Montáž
 DE Montage
 DK Installation
 EE Paigaldus
 ES Montaje

FI Asennus
 FR Installation
 IT Montaggio
 LT Montavimas
 LV Montāža

NL Installatie
 NO Montering
 PL Instalacja
 RO Instalare

RU Установка
 SE Installation
 SK Inštalácia
 UA Встановлення

2733F, 2733FG



Installation

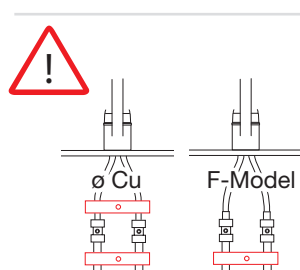
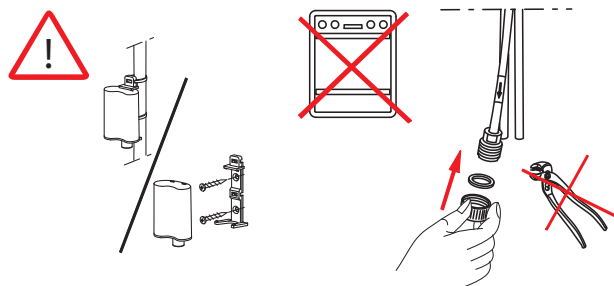
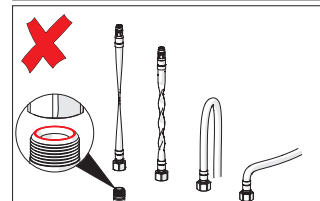
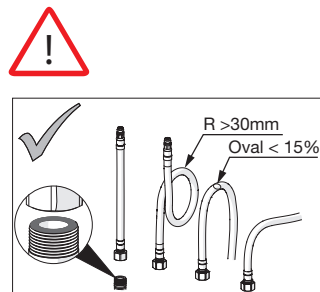
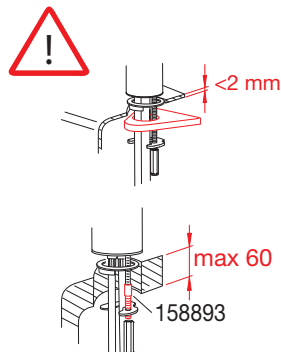
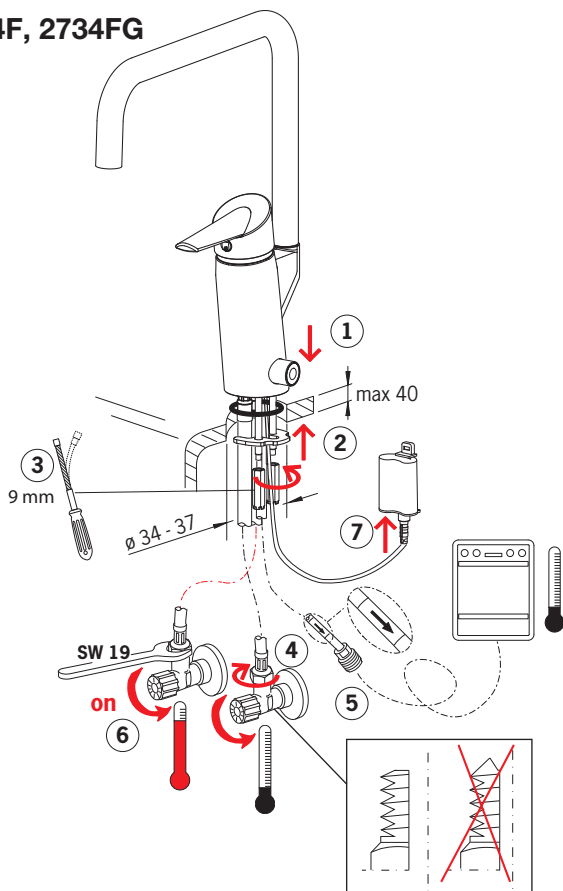
CZ Montáž
DE Montage
DK Installation
EE Paigaldus
ES Montaje

FI Asennus
FR Installation
IT Montaggio
LT Montavimas
LV Montāža

NL Installatie
NO Montering
PL Instalacja
RO Instalare

RU Установка
SE Installation
SK Inštalácia
UA Встановлення

2734F, 2734FG



Operation

CZ Funkce

DE Funktion

DK Betjening

EE Toimimine

ES Servicio

FI Toiminta

FR Utilisation

IT Funzionamento

LT Veikimo principas

LV Darbības princips

NL Bediening

NO Funksjon

PL Działanie

RO Funcționare

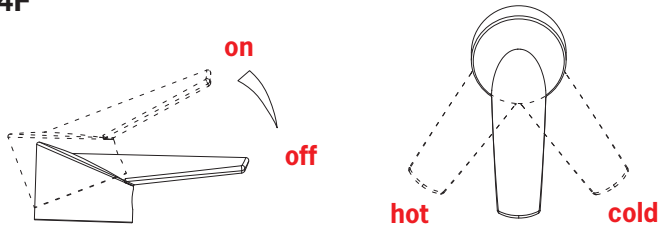
RU Принцип действия

SE Funktion

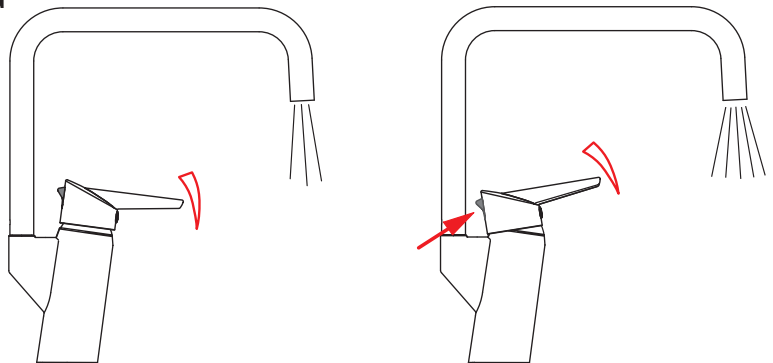
SK Prevádzka

UA Принцип дії

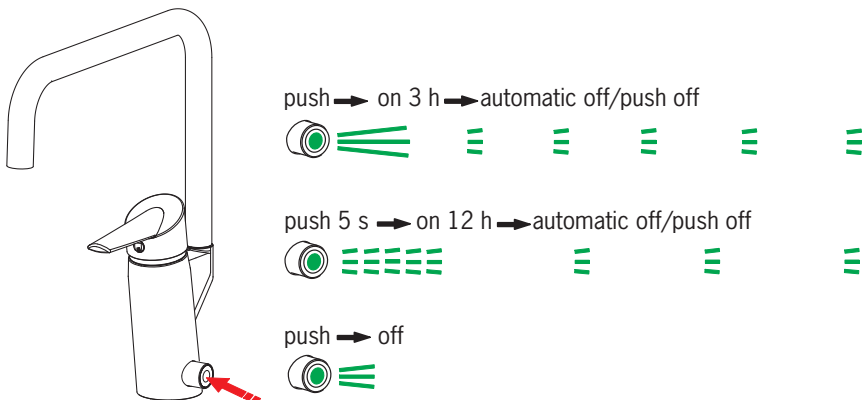
2733F/2734F



2733FG/2734FG



2734F, 2734FG



Changing the battery

CZ Výměna baterie

DE Wechsel der Batterie

DK Udsiftning af batteri

EE Patarei vahetamine

ES Cambiar la batería

FI Pariston vaihto

FR Changement de la pile

IT Sostituzione della batteria

LT Baterijos pakeitimas

LV Baterijas maiņa

NL Batterij vervangen

NO Bytting av batteri

PL Wymiana baterii zasilającej

RO Înlocuirea bateriei electrice

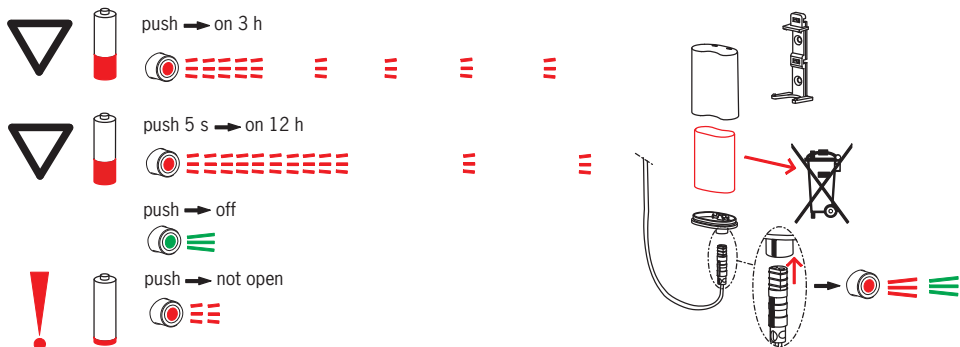
RU Замена батарейки

SE Byte av batteri

SK Výměna batérie

UA Заміна батарейки

2734F, 2734FG



To change the cartridge

CZ Výměna kartuše

DE Ein- und Ausbau der Kartusche

DK Udsiftingning af reguleringskassette (unit)

EE Seadeosa vahetus

ES Montaje del cartucho

FI Säätöosan vaihto

FR Montage et démontage de la cartouche

IT Montaggio della cartuccia

LT Valdanciosios kasetės pakeitimas

LV Regulēšanas mehānisma kasetes maiņa

NL Vervangen van het keramische binnenwerk

NO Skifting av kassett

PL Wymiana modułu sterującego

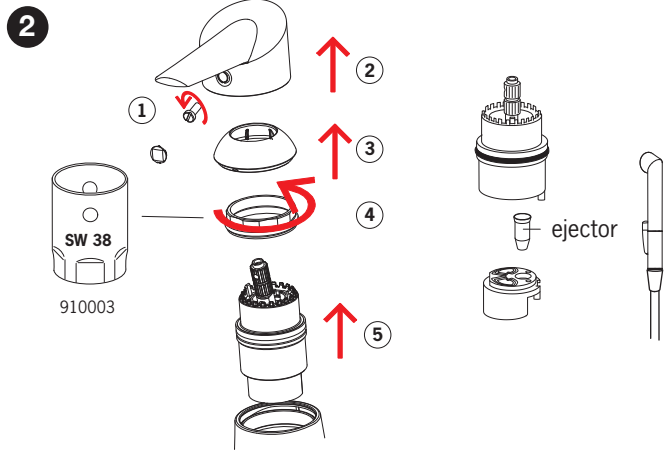
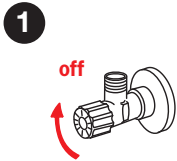
RO Înlocuirea cartușului

RU Замена регулировочного блока

SE Byte av kassett

SK Výměna kartuše

UA Заміна регулювального блоку



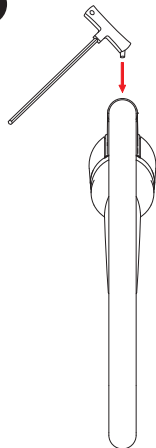
Spout installation

CZ Instalace výtokového ramene
DE Montage Auslauf
DK Montering af tud
EE Jooksutoru paigaldamine
ES Instalación del caño
FI Juoksutputken asennus

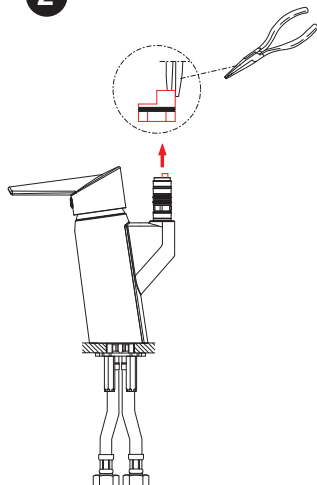
FR Montage du bec
IT Montaggio bocca
LT Snapelio instaliavimas
LV Iztekas uzstādīšana
NL Installatie uitloop
NO Montering av tut

PL Instalacja wylewki
RO Instalarea pipei
RU Установка излива
SE Montering av utloppspip
SK Inštalácia výtokového ramena
UA Встановлення виливу

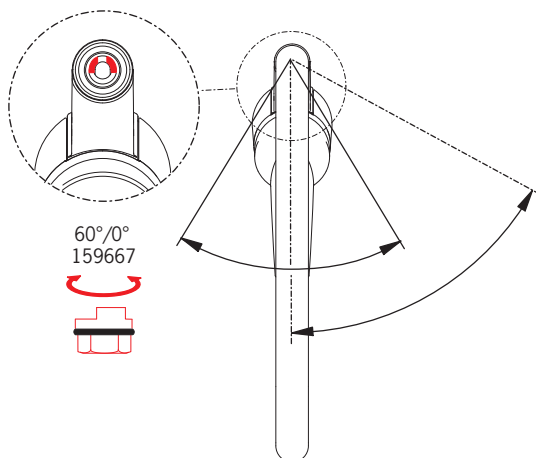
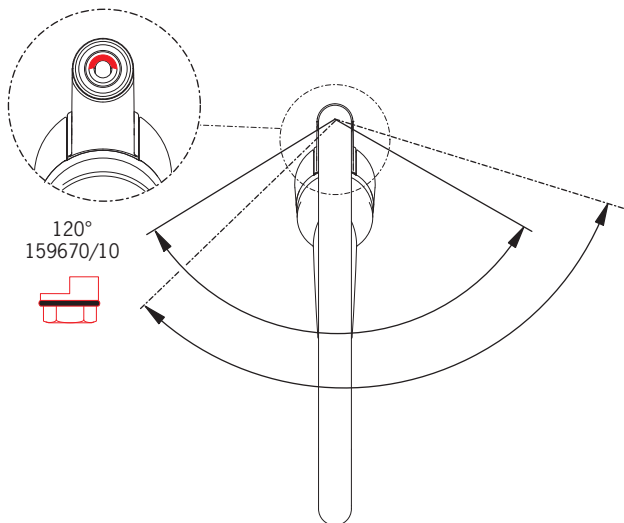
1



2



3

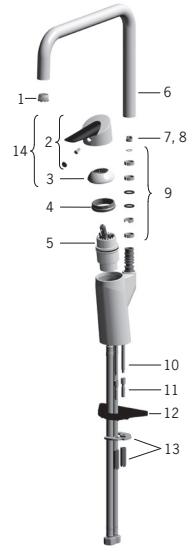


Spare parts

CZ Náhradní díly	FI Varaosat	NL Reserve-onderdelen	RU Запасные части
DE Ersatzteile	FR Pièces détachées	NO Reservedeler	SE Reservdelar
DK Reserve dele	IT Pezzi di ricambio	PL Części zamienne	SK Náhradné diely
EE Varuosad	LT Atsarginės dalys	RO Piese de schimb	UA Запасні частини
ES Piezas de recambio	LV Rezerves daļas		

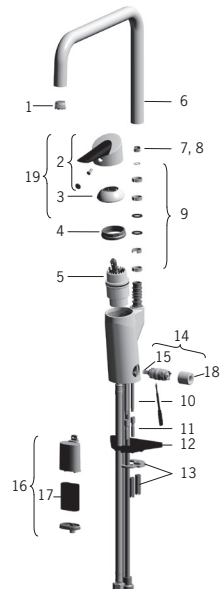
2733F

- 1 859338V
- 2 601319V
- 3 159053V
- 4 158726
- 5 158890
- 6 601304V
- 7 159670/10 (120°)
- 8 159667/10 (60°/0°)
- 8 159667V (60°/0°)
- 9 198287V
- 10 158747/10
- 11 158893
- 12 158825
- 13 158697
- 14 601864V



2734F

- 1 859338V
- 2 601319V
- 3 159053V
- 4 158726
- 5 158890
- 6 601304V
- 7 159670/10 (120°)
- 8 159667/10 (60°/0°)
- 8 159667V (60°/0°)
- 9 198287V
- 10 158747/10
- 11 158893
- 12 158825
- 13 158697
- 14 600047V
- 15 600038V
- 16 199417V
- 17 198330
- 18 600093V
- 19 601864V

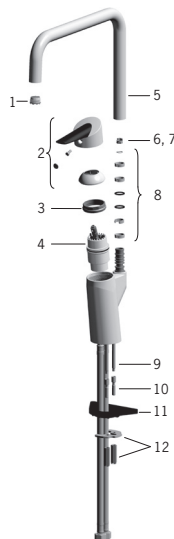


Spare parts

CZ Náhradní díly	FI Varaosat	NL Reserve-onderdelen	RU Запасные части
DE Ersatzteile	FR Pièces détachées	NO Reservedeler	SE Reservdelar
DK Reservedele	IT Pezzi di ricambio	PL Części zamienne	SK Náhradné diely
EE Varuosad	LT Atsarginės dalys	RO Piese de schimb	UA Запасні частини
ES Piezas de recambio	LV Rezerves daļas		

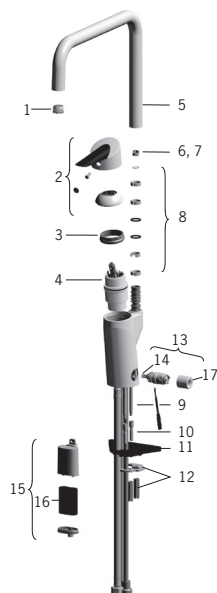
2733FG

- 1 859338V
- 2 601864V
- 3 158726
- 4 158890
- 5 601304V
- 6 159670/10 (120°)
- 7 159667/10 (60°/0°)
- 7 159667V (60°/0°)
- 8 198287V
- 9 158747/10
- 10 158893
- 11 158825
- 12 158697



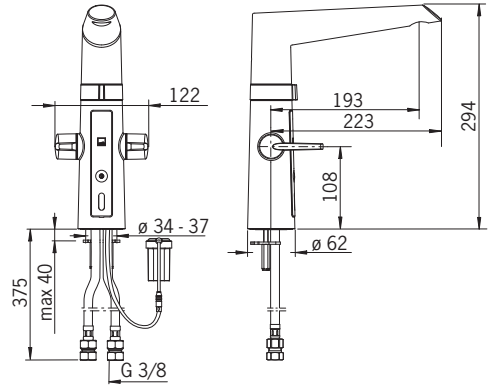
2734FG

- 1 859338V
- 2 601864V
- 3 158726
- 4 158890
- 5 601304V
- 6 159670/10 (120°)
- 7 159667/10 (60°/0°)
- 7 159667V (60°/0°)
- 8 198287V
- 9 158747/10
- 10 158893
- 11 158825
- 12 158697
- 13 600047V
- 14 600038V
- 15 199417V
- 16 198330
- 17 600093V



2720F

EN 200, EN 15091
 I (ISO 3822)
 100 - 1000 kPa
 0.2 l/s (300 kPa)
 290 kPa (0.2 l/s)
 max. +70°C



STF VTT-RTH-00008-14

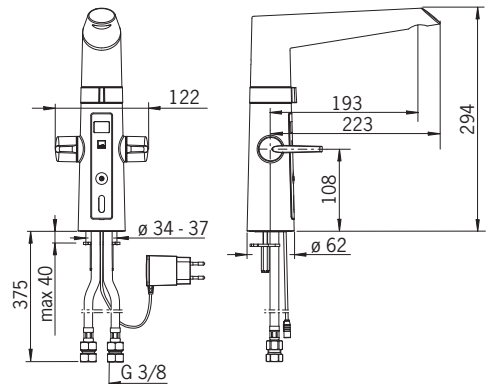


Sintef Nr. 3083

CE (EMC 2004/108/EY)

2722F

EN 200, EN 15091
 I (ISO 3822)
 100 - 1000 kPa
 0.2 l/s (300 kPa)
 290 kPa (0.2 l/s)
 max. +70°C



STF VTT-RTH-00008-14

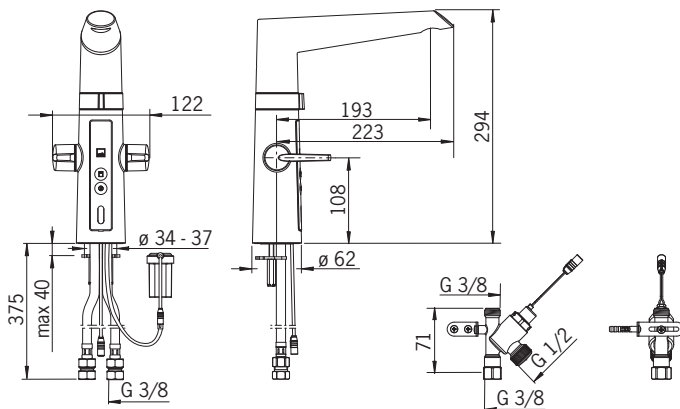


Sintef Nr. 3083

CE (EMC 2004/108/EY)

2725F

EN 200, EN 15091
I (ISO 3822)
100 - 1000 kPa
0.2 l/s (300 kPa)
290 kPa (0.2 l/s)
max. +70°C



STF VTT-RTH-00008-14

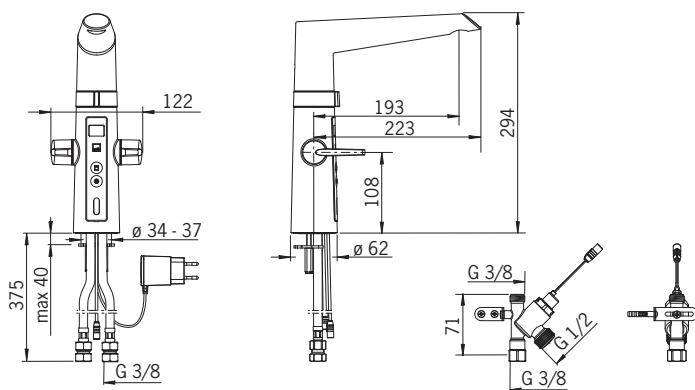


Sintef Nr. 3083

CE (EMC 2004/108/EY)

2727F

EN 200, EN 15091
I (ISO 3822)
100 - 1000 kPa
0.2 l/s (300 kPa)
290 kPa (0.2 l/s)
max. +70°C



STF VTT-RTH-00008-14



Sintef Nr. 3083

CE (EMC 2004/108/EY)

Technical data

CZ Technická data	FI Tekniset tiedot	NL Technische gegevens	RU Технические данные
DE Technische Daten	FR Données techniques	NO Teknisk informasjon	SE Teknisk information
DK Tekniske data	IT Dati tecnici	PL Dane techniczne	SK Technické údaje
EE Tehnilised andmed	LT Techniniai duomenys	RO Date tehnice	UA Технічні дані
ES Datos técnicos	LV Tehniskie dati		

GB Protection class

CZ Třída bezpečnosti
DE Sicherheitsklasse
DK Beskyttelsesklasse
EE Kaitseklass
ES Grado de protección
FI Suojausluokka
FR Norme de sécurité
IT Protezione classe
LT Saugumo klasė
LV Aizsardzības klase
NL Veiligheidsklasse
NO Tetthetsklasse
PL Klasa bezpieczeństwa
RO Clasa de protecție
RU Степень защиты
SE Kapslingsklass
SK Trieda bezpečnosti
UA Ступінь захисту

**IP45 (2720F/2725F)
IP45 / IP30 (2722F/2727F)**

Recognition range

Rozlišovací rozsah
Sensorreichweite
Sensor område
Toimimiskaugus
Alcance del sensor
Tunnistusalue
Longueur du faisceau
Raggio d'azione del sensore
Atpažinimo atstumas
Atpažišanas diapazpns
Sensorbereik
Følsomhetsområde
Zasięg działania
Raza de sesizare
Расстояние опознаvani
Känslighetsområde
Rozlišovacia vzdialenosť
Відстань розпізнавання

Optimally preset

Max. flow period

Max. doba průtoku
Max. Fließdauer
Max. løbetid
Maksimaalne vee vooluaja pikkus
Periodo máximo de flujo
Max. virtausaika
Durée maximum d'écoulement
Scorrimento mass.
Maksimali srovės tekėjimo trukmė
Maksimālais plūsmas periods
Max. looptijd
Funksjonstid
Max czas przepływu
Perioadă max. de curgere
Макс. время подачи воды
Max. flötestid
Max. doba prietoku
Макс. час подачі води

40 s

GB Electrical Connection

CZ Napájecí napětí
DE Elektr. Anschluß
DK Elektrisk tilslutning
EE Elektriliides
ES Instalación eléctrica
FI Sähköliitintä
FR Connexion électrique
IT Collegamento elettrico
LT Maitinimo šaltinis
LV Elektrobarošana
NL Electricische aansluiting
NO Elektrisk tilkobling
PL Podłączenie elektryczne
RO Conexiune electrică

RU Электропитание
SE El-anslutning
SK Elektrické pripojenie
UA Електроживлення

230 V/5 V (2722F/2727F)

Battery

Monočlánek
Batterie
Batteri
Patareid
Bateria
Paristo
Piles
Batterie
Baterija
Baterija
Batterij
Batteri
Bateria
Baterie electrică

Батарея
Batteri
Monočlánok
Батарея

**AA 1.5V Lithium x 2
(2720F/2725F)**

Dishwasher valve open period

Doba otevření ventilu
Ventilöffnungszeit
Løbetid
Venttiili lahtiolekuaja pikkus
Duración de apertura de la válvula del lavavajillas
Pesukoneventtiilin aukioaika
Durée d'ouverture de la valve
Tempo di apertura del rubinetto della lavastoviglie
Mašinos krano veikimo laikas
Mazgājamās mašīnas ventīļa darbības laiks
Tijd dat de vaatwasserkraan
Ventilens āprningstid
Czas otwarcia zaworu
Interval poziție deschis a ventilului de racordare a mașinii de spălat vase
Клапан подключения посудомоечной машины открыт
Diskmaskinsventil
Doba otvorenia ventilu umývačky riadu
Клапан підключення посудомийної машини відкритий

3 h/12 h

Installation

CZ Montáž
DE Montage
DK Installation
EE Paigaldus
ES Montaje

FI Asennus
FR Installation
IT Montaggio
LT Montavimas
LV Montāža

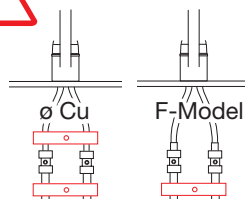
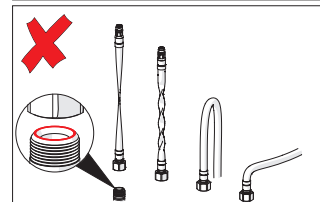
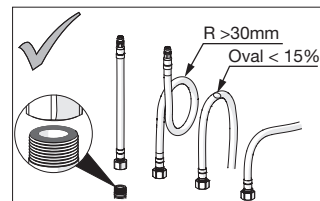
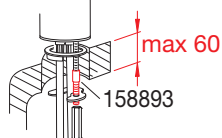
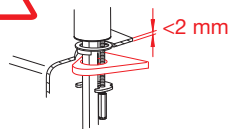
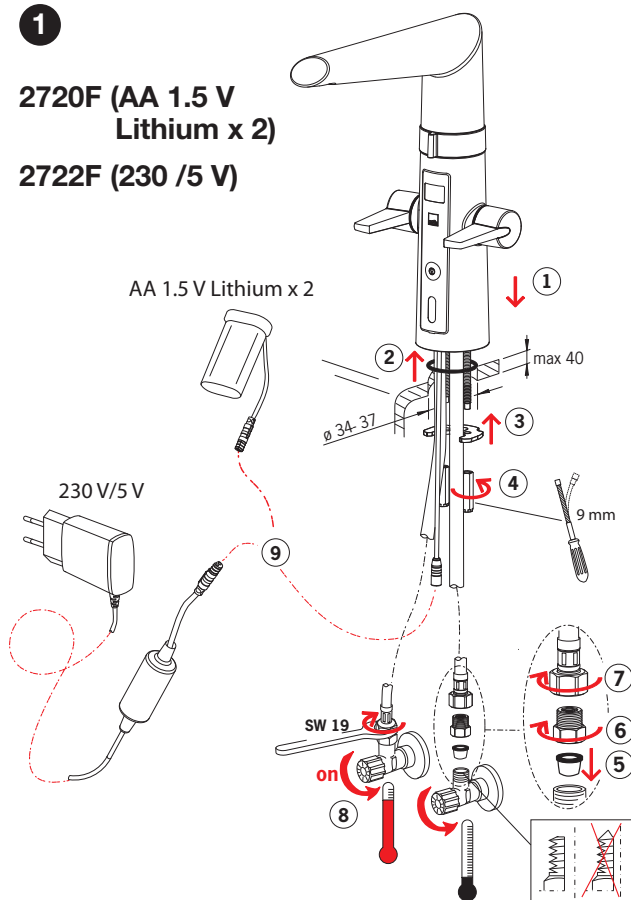
NL Installatie
NO Montering
PL Instalacja
RO Instalare

RU Установка
SE Installation
SK Inštalácia
UA Встановлення

1

**2720F (AA 1.5 V
 Lithium x 2)**

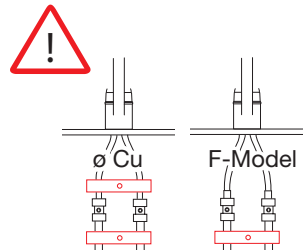
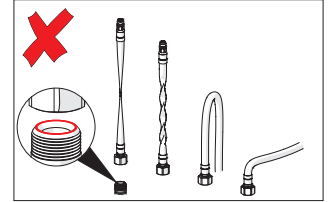
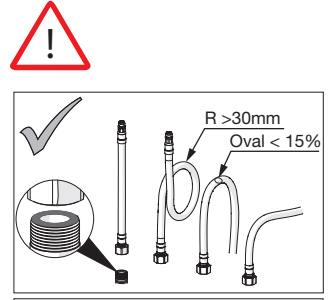
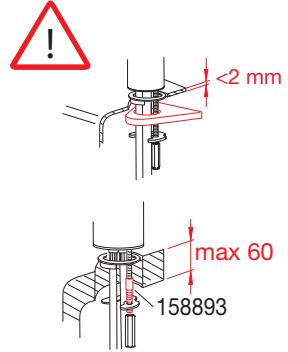
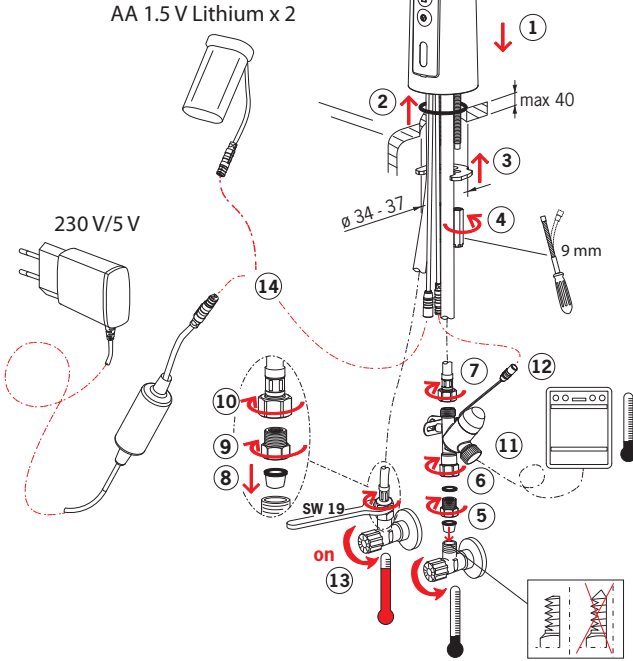
2722F (230 /5 V)



Installation

CZ Montáž	FI Asennus	NL Installatie	RU Установка
DE Montage	FR Installation	NO Montering	SE Installation
DK Installation	IT Montaggio	PL Instalacja	SK Inštalácia
EE Paigaldus	LT Montavimas	RO Instalare	UA Встановлення
ES Montaje	LV Montāža		

1
2725F (AA 1.5 V
Lithium x 2)
2727F (230 /5 V)



Installation

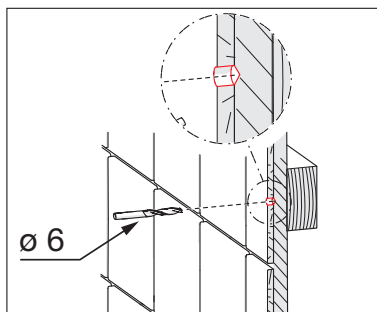
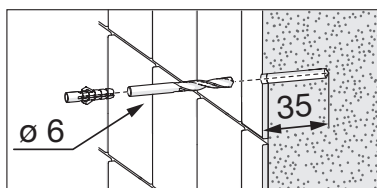
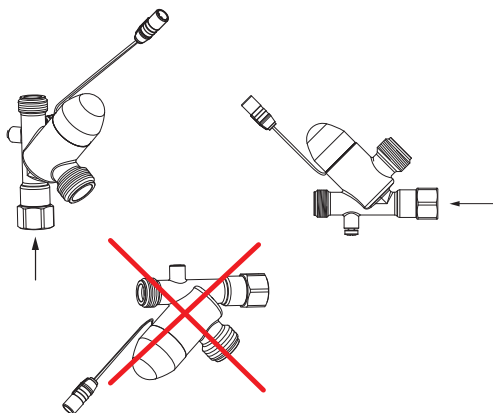
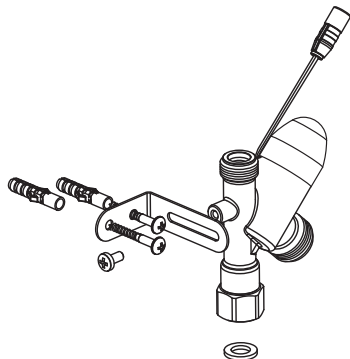
CZ Montáž
DE Montage
DK Installation
EE Paigaldus
ES Montaje

FI Asennus
FR Installation
IT Montaggio
LT Montavimas
LV Montāža

NL Installatie
NO Montering
PL Instalacja
RO Instalare

RU Установка
SE Installation
SK Inštalácia
UA Встановлення

2



To change the spout's swing angle

CZ Výміна výtokového ramene

DE Den Schwenkbereich des Auslaufs ändern

DK Ændring af tudens svingradius

EE Jooksutoru pöördumisnurga muutmine

ES Variación del radio d'azione della bocca

FI Juoksuputken kääntymiskulman muuttaminen

FR Changement de la rotation du bec

IT Per modificare l'angolo di rotazione della bocca

LT Snapelio posūtkio kampo pakeitimas

LV Iztekas pagrieziena leņķa maiņa

NL Om de draaihoek van de uitloop te wijzigen

NO Begrensning av tudens svingutslag

PL W celu zmiany kąta obrotu wylewki

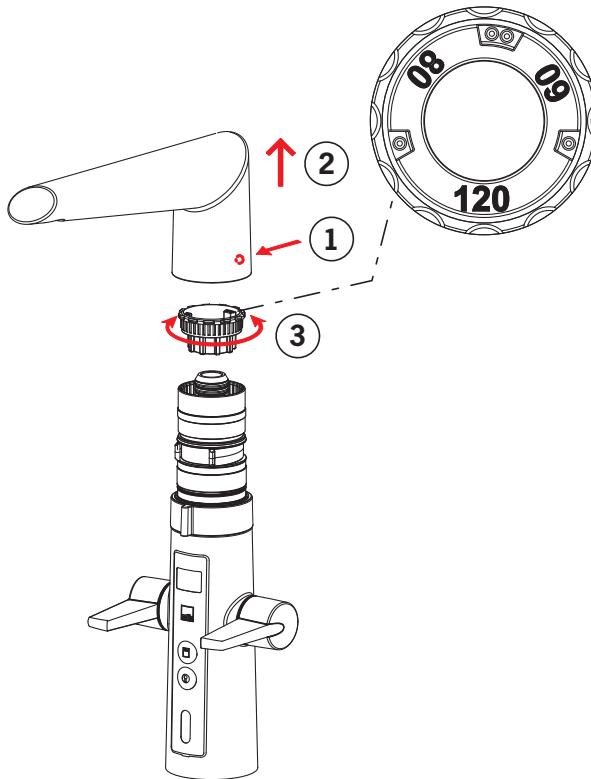
RO Modificarea unghiului de rotație a pipei

RU Изменение угла поворота излива

SE Ändring av utloppspipens svängradie

SK Možnosť zmeny veľkosti úhlu otáčeni výtokového ramene

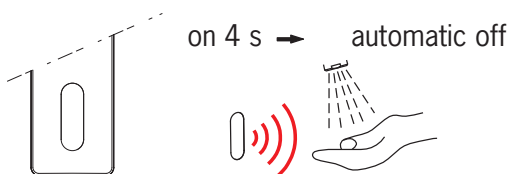
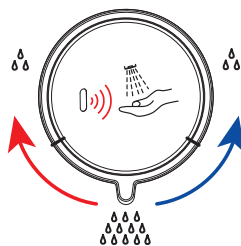
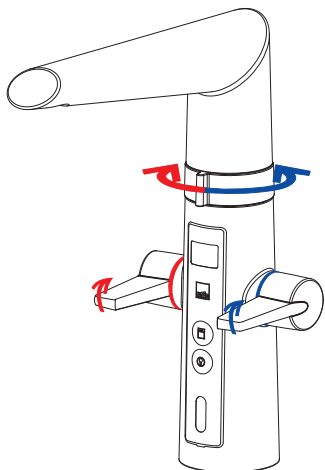
UA Зміна кута повороту виливу



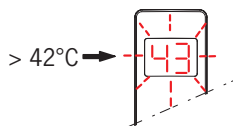
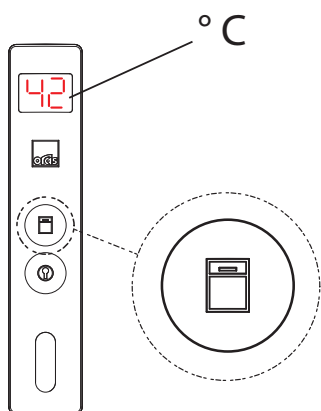
Operation

CZ Funkce	FI Toiminta	NL Bediening	RU Принцип действия
DE Funktion	FR Utilisation	NO Funksjon	SE Funktion
DK Betjening	IT Funzionamento	PL Działanie	SK Prevádzka
EE Toimimine	LT Veikimo principas	RO Funcționare	UA Принцип дії
ES Servicio	LV Darbības princips		

2720F/2722F/2725F/2727F



2722F/2727F



2725F/2727F

push → on 3 h → automatic off/push off



push 5 s → on 12 h → automatic off/push off



push → off



Cleaning mode

CZ Režim úklid

DE Reinigungsmodus

DK Rengøringsfunktion

EE Puhastamise režiim

ES Modo limpieza

FI Siivoustila

FR Mode de nettoyage

IT Modalità di pulizia

LT Valymo režimas

LV Tīrīšanas režīms

NL Reinigings modus

NO Rensemodus

PL Tryb czyszczenia

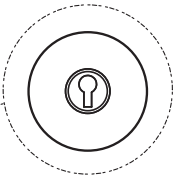
RO Modul de curățare

RU Режим очистки

SE Rengöringsläge

SK Režim upratovanie

UA Режим очищення



push → off 2 min → automatic on/push on



push 5 s → off → push → on

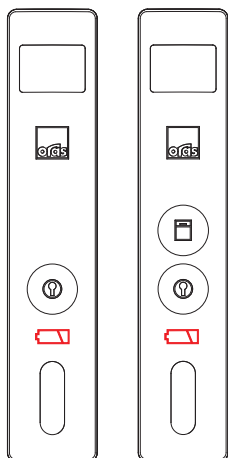


Changing the battery

CZ Výměna baterie
DE Wechsel der Batterie
DK Udskiftning af batteri
EE Patarei vahetamine
ES Cambiar la batería
FI Pariston vaihto
FR Changement de la pile
IT Sostituzione della batteria
LT Baterijos pakeitimas

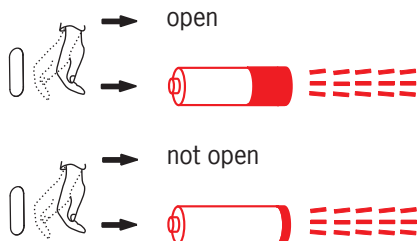
LV Baterijas maiņa
NL Batterij vervangen
NO Bytting av batteri
PL Wymiana baterii zasilajacej
RO Înlocuirea bateriei electrice
RU Замена батарейки
SE Byte av batteri
SK Výměna batérie
UA Заміна батарейки

2720F/2725F

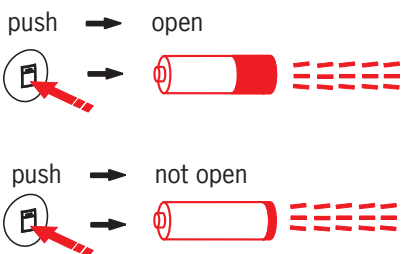


2720F

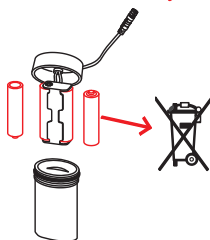
2725F



2725F

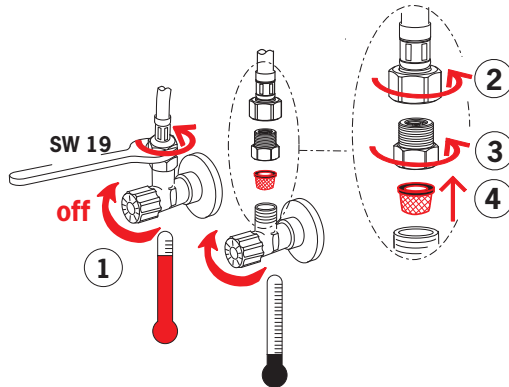


AA 1.5 V Lithium x 2



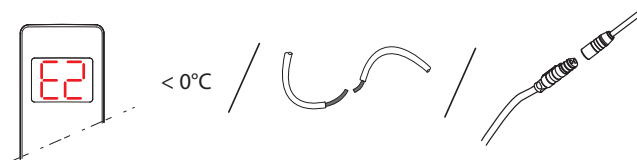
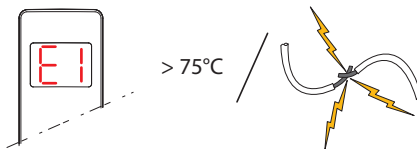
Cleaning/changing the litter filters

CZ Čištění/Výměna filtrů	LV Dubļu filtru tīrīšana/maiņa
DE Reinigung/Wechsel der Filter	NL Reinigen/veranderen van de filters
DK Rensning/udskiftning af filtre	NO Rensing/bytting av filter
EE Prügipüüduri puhastamine/vahetamine	PL Czyszczenie/wymiana filtra
ES Limpieza/cambio de los filtros	RO Curățirea/inlocuirea filtrelor
FI Roskasiivilöiden puhdistaminen/vaihtaminen	RU Очистка и замена уплотнительных фильтров
FR Nettoyage/changement des filtres	SE Rengöring/byte av smutsfilter
IT Pulizia/sostituzione dei filtri	SK Čistenie/výmena odpadových filtrov
LT Filtrų valymas ir pakeitimas	UA Чищення та заміна ущільнюючих фільтрів



Troubleshooting

CZ Odstraňování závad	LV Traucējumu novēršana
DE Im Fall von Funktionsstörungen	NL In geval van storingen
DK Eventuelle fejl	NO Eventuelle fejl
EE Võimalikud häired	PL Wykrywanie i usuwanie usterek
ES En caso de avería	RO În caz de avarie
FI Mahdollisia häiriötekijöitä	RU Возможные неисправности
FR En cas de panne	SE Eventuella fel
IT Nel caso di difetti di funzionamento	SK Riešenie problémov
LT Nesklandumų šalinimas	UA Вирішення проблем



Changing the factory settings

CZ Změna hodnot předem nastavených výrobcem

DE Änderung der Werkseinstellungen

DK Ændring af fabriksindstillinger

EE Tehaseseadete muutmise

ES Cambio de los ajustes de fábrica

FI Tehdasasetusten muuttaminen

FR Changement du réglage d'usine

IT Modifiche delle regolazioni di fabbrica

LT Gamyklinių nustatymų pakeitimas

LV Rūpnīcas iestatījumu maiņa

NL Wijziging factory settings

NO Forandring av fabrikkens forhåndsinnstillinger

PL Zmiana nastaw fabrycznych

RO Modificarea setărilor din fabrică

RU Изменение заводских значений

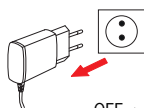
SE Justering av fabriksinställda styrparametrar

SK Zmena továrenských nastavení

UA Зміна заводських значень

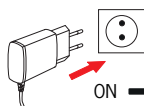
2722F/2727F

1



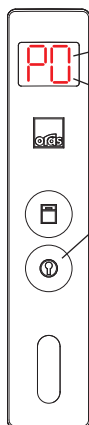
OFF > 1 min

2

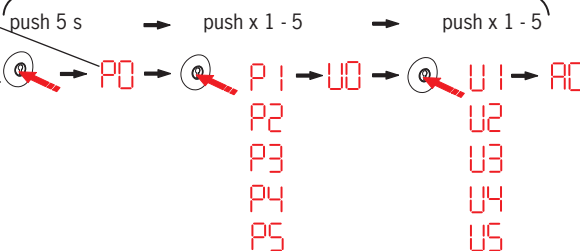


ON → 01234

3



(within 3 minutes)



	Afterflow period (touchless function)	Max. flow period	Automatic flush	Automatic flush period	ON / OFF
	P1	P2	P3	P4	P5
U1	2 s	10 s	0	10 s	OFF
U2	4 s	40 s	12 h	30 s	ON
U3	8 s	60 s	24 h	60 s	-
U4	10 s	120 s	48 h	120 s	-
U5	20 s	180 s	72 h	180 s	FS

FS = Factory Settings

Spare parts

CZ Náhradní díly
DE Ersatzteile
DK Reservedele
EE Varuosad
ES Piezas de recambio

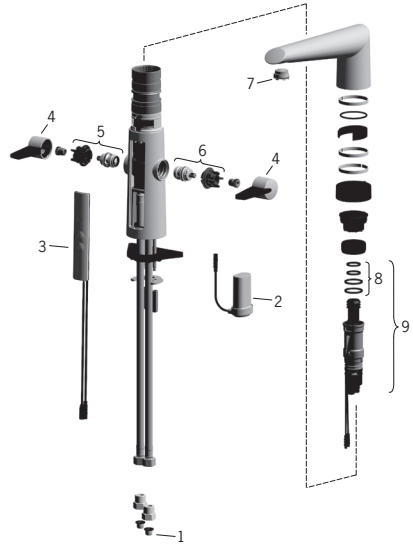
FI Varaosat
FR Pièces détachées
IT Pezzi di ricambio
LT Atsarginės dalys
LV Rezerves daļas

NL Reserve-onderdelen
NO Reservedeler
PL Części zamienne
RO Piese de schimb

RU Запасные части
SE Reservdelar
SK Náhradné diely
UA Запасні частини

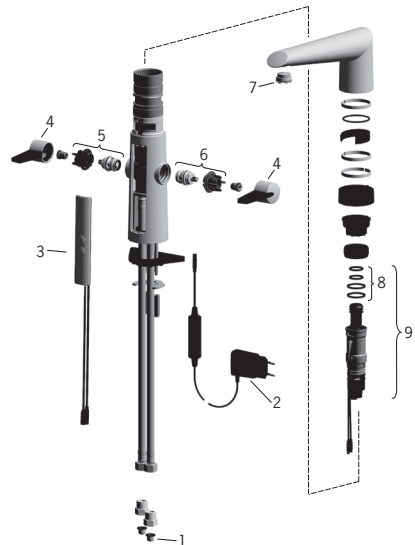
2720F

- 1 199257/2
- 2 600617V
- 3 601227V
- 4 601094/2
- 5 601092V
- 6 601091V
- 7 601287V
- 8 601072V
- 9 601106V



2722F

- 1 199257/2
- 2 601472V
- 3 601224V
- 4 601094/2
- 5 601092V
- 6 601091V
- 7 601287V
- 8 601072V
- 9 601110V



Spare parts

CZ Náhradní díly
DE Ersatzteile
DK Reservedele
EE Varuosad
ES Piezas de recambio

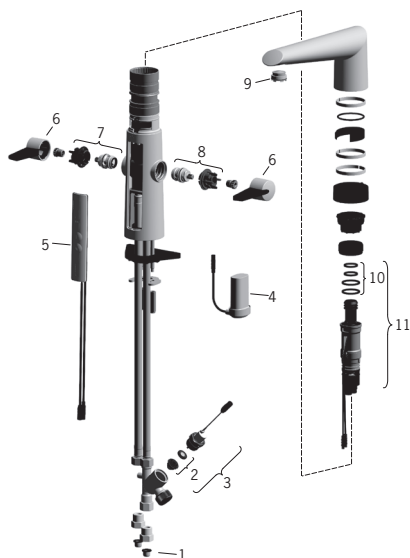
FI Varaosat
FR Pièces détachées
IT Pezzi di ricambio
LT Atsarginės dalys
LV Rezerves daļas

NL Reserve-onderdelen
NO Reservedeler
PL Części zamienne
RO Piese de schimb

RU Запасные части
SE Reservdelar
SK Náhradné diely
UA Запасні частини

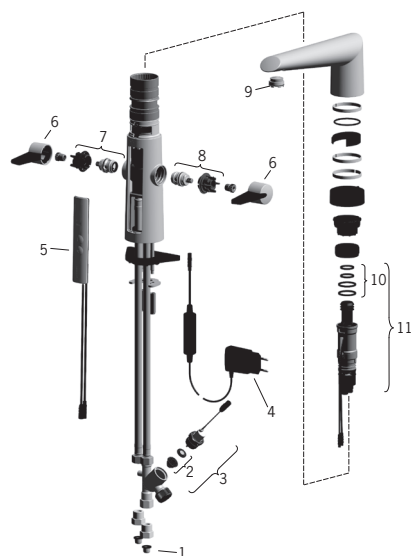
2725F

- 1 199257/2
- 2 601512V
- 3 601307V
- 4 600617V
- 5 601226V
- 6 601094/2
- 7 601092V
- 8 601091V
- 9 601287V
- 10 601072V
- 11 601106V



2727F

- 1 199257/2
- 2 601512V
- 3 601307V
- 4 601472V
- 5 601223V
- 6 601094/2
- 7 601092V
- 8 601091V
- 9 601287V
- 10 601072V
- 11 601110V



Oras Group is a powerful European provider of sanitary fittings: the market leader in the Nordics and a leading company in Continental Europe. The company's mission is to make the use of water easy and sustainable and its vision is to become the European leader of advanced sanitary fittings. Oras Group has two strong brands, Oras and Hansa.

The head office of the Group is located in Rauma, Finland, and the Group has four manufacturing sites: Burglengenfeld (Germany), Kralovice (Czech Republic), Olesno (Poland) and Rauma (Finland). Oras Group employs approximately 1400 people in twenty countries. Oras Group is owned by Oras Invest, a family company and an industrial owner.

ORAS GROUP

Isometsäntie 2, P.O. Box 40

FI-26101 Rauma

Tel. +358 2 83 161

Fax +358 2 831 6300

info.finland@oras.com

www.oras.com



Water Is Worth Loving.