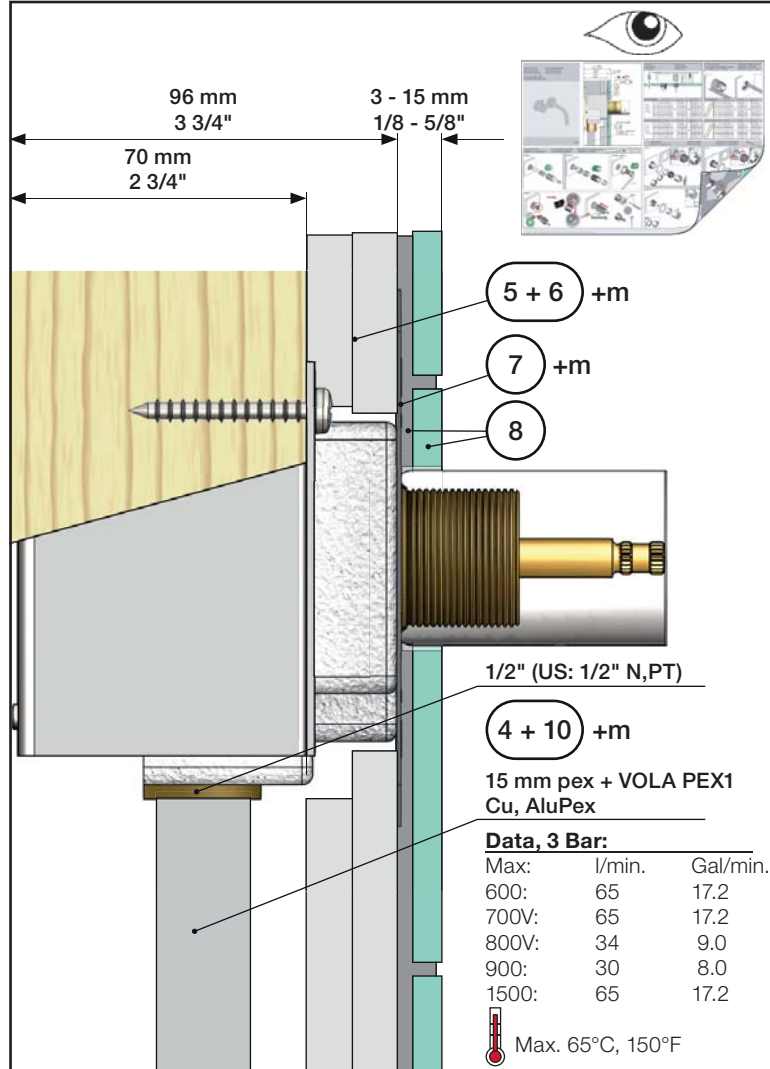
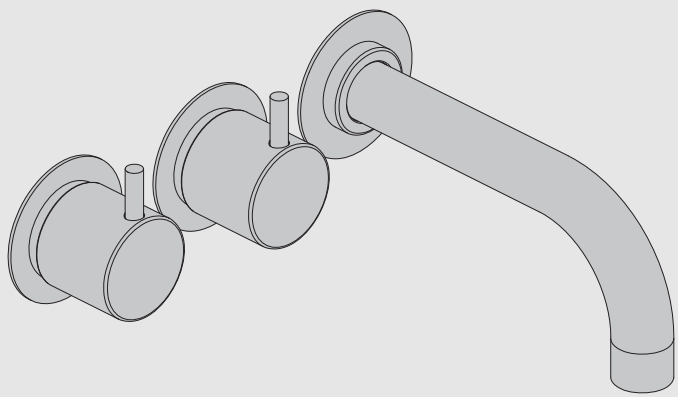


VOLA 600, 700, 700V, 900, 1500
 VOLA 800, 800V, 800N, 800NV, 800T, 800TV
 VOLA S20V, S40V

Fitting instruction
 Montageanleitung
 Monteringsvejledning

Monteringsvægledning
 Montage hanleiding
 Manuel de montage



VA 1.42/19069, VA 1.42/19822, VA 1.42/19823,
 VA 1.42/19827, VA 1.42/19828

www.vola.com

vola

Extension
Verlängerung
Forlængerdele

Förlängning
Verlengstücken
Modification

70 mm
2 3/4"

Max. 26 mm
Max. 1"

Max. 26 mm
Max. 1"

VR697

VR698

600, 700V, 800V: 2xVR697
 1500: 1xVR697+1xVR698
 900: 1xVR697

	VR697:	VR1400:	VR2019:
Tiles:	3 - 15 mm Standard	Standard	Standard
Fliesen:	15 - 25 mm VR697+10	VR1400+10	VR2019+10
Fliser:	25 - 35 mm VR697+20	VR1400+20	VR2019+20
Fliser:	35 - 45 mm VR697+30	VR1400+30	VR2019+30
Tegels:	45 - 55 mm VR697+40	VR1400+40	VR2019+40
Carreaux:	55 - 65 mm VR697+50	VR1400+50	VR2019+50

Extension, retrofit
Verlängerung, nachträglicher Einbau
Forlængerdele, eftermontering

Förlängning, eftermontering
Aanpassing na montage
Modification après installation

52 - 0 mm

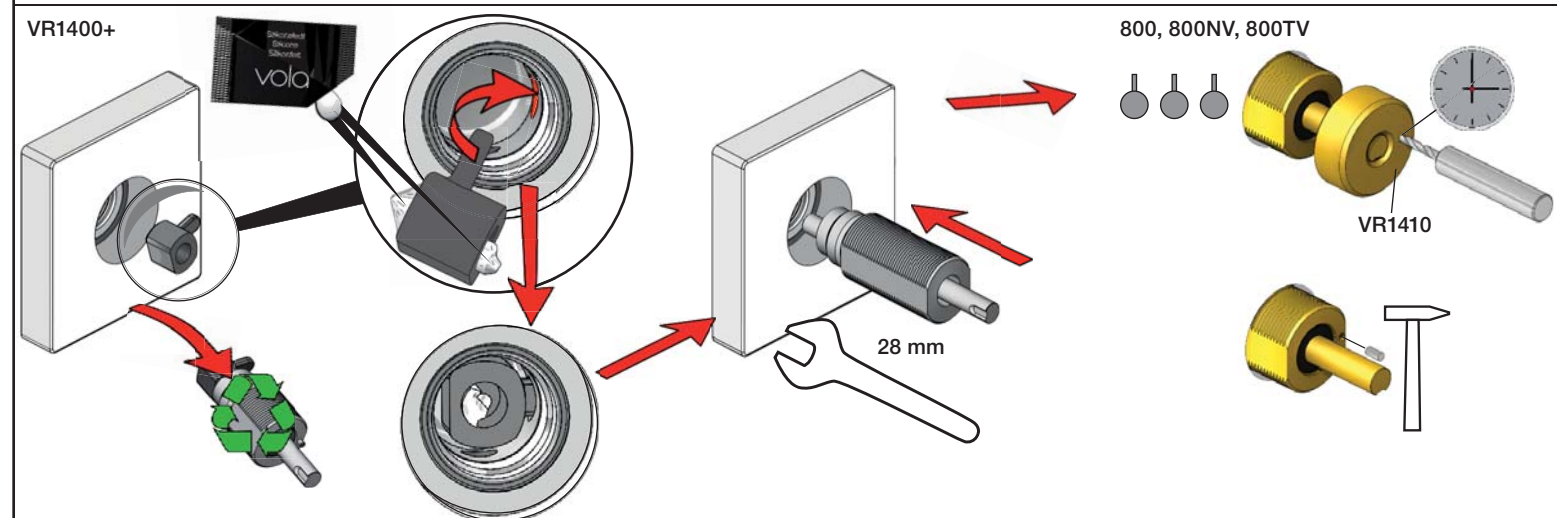
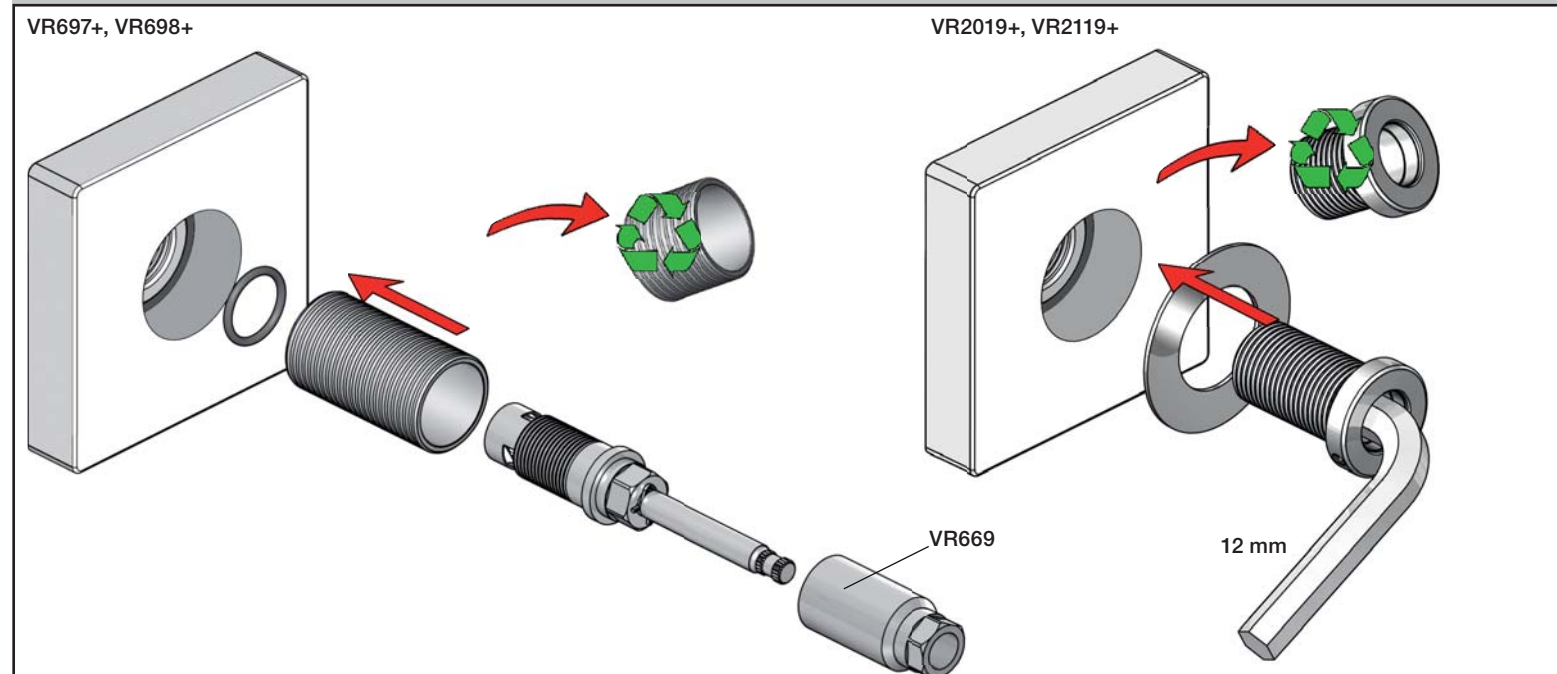
-15 - 0 mm

	VR697:	VR1400:	VR2019:
Tiles:	39 - 54 mm Standard	Standard	Standard
Fliesen:	29 - 39 mm VR697+10	VR1400+10	VR2019+10
Fliser:	19 - 29 mm VR697+20	VR1400+20	VR2019+20
Fliser:	9 - 19 mm VR697+30	VR1400+30	VR2019+30
Tegels:	9 - (-1) mm VR697+40	VR1400+40	VR2019+40
Carreaux:	-1 - (-11) mm VR697+50	VR1400+50	VR2019+50

Fitting of extension
Montage von verlängerung

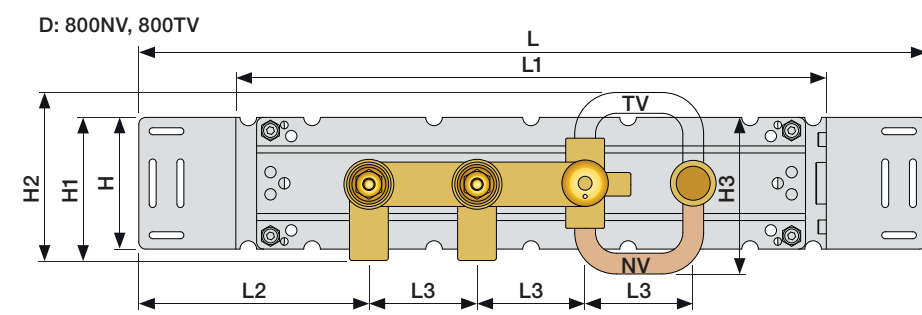
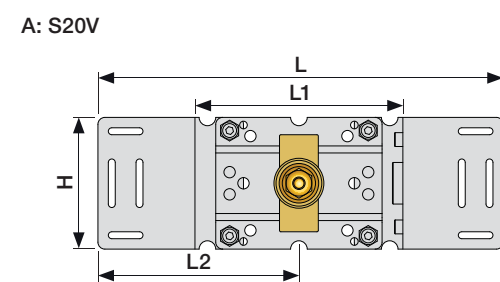
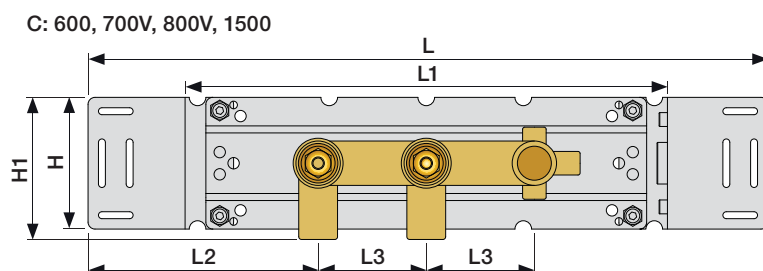
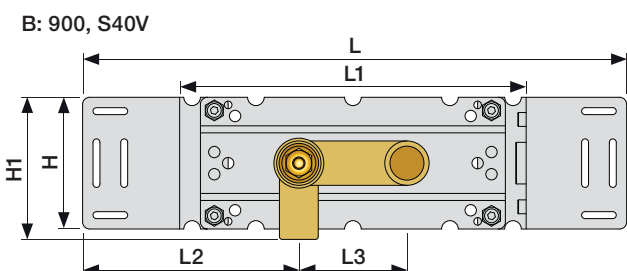
Montering af forlængerdele
Montering av förlängning

Montage van de verlengstukken
Montage des rallonges

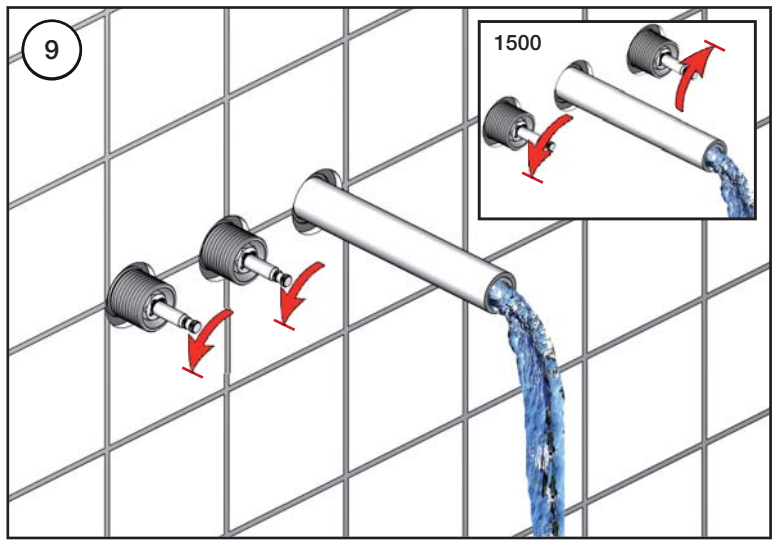
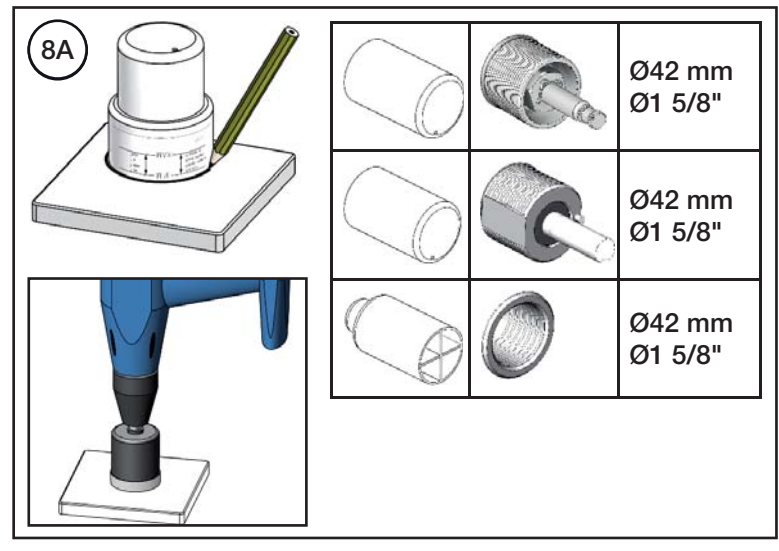
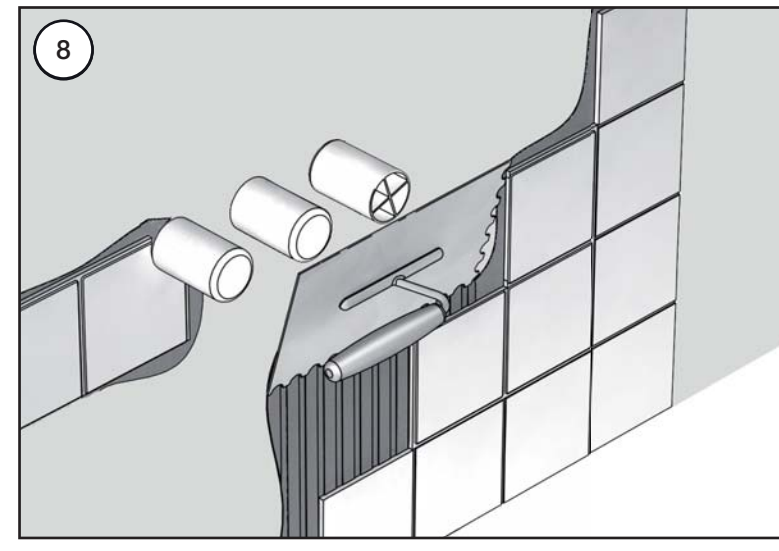
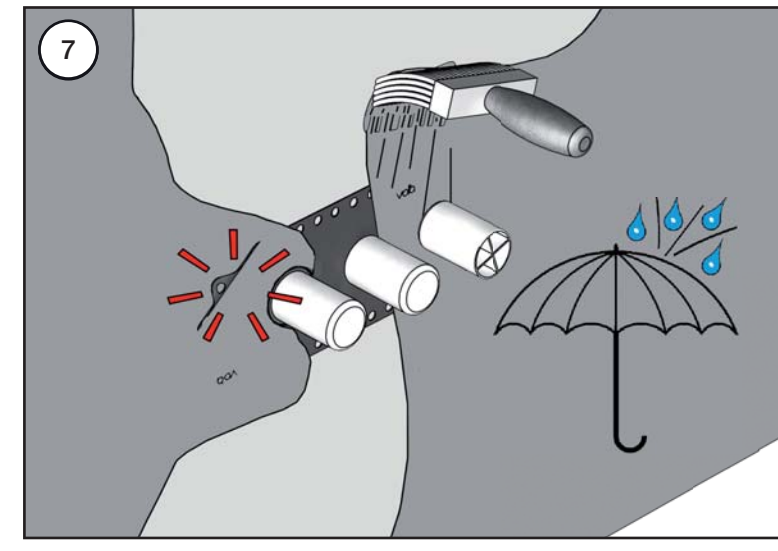
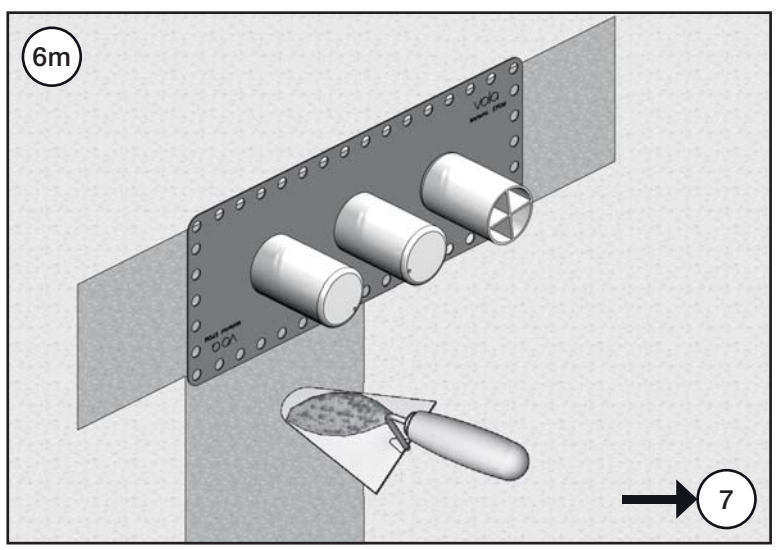
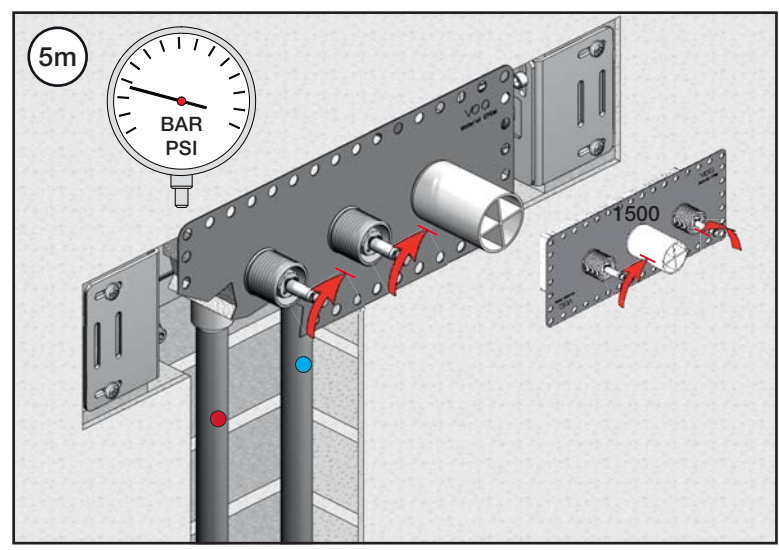
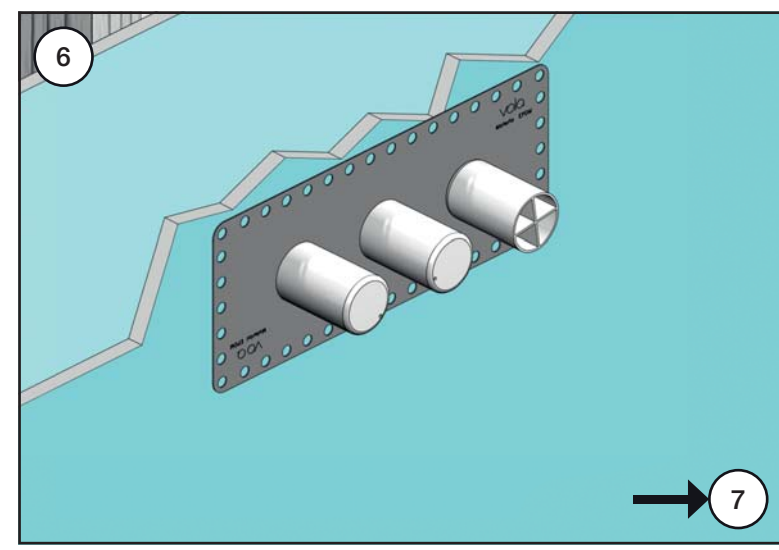
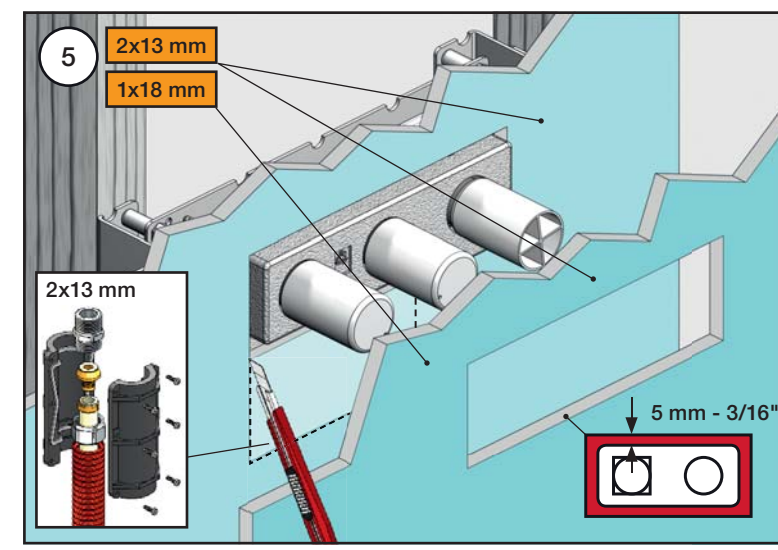
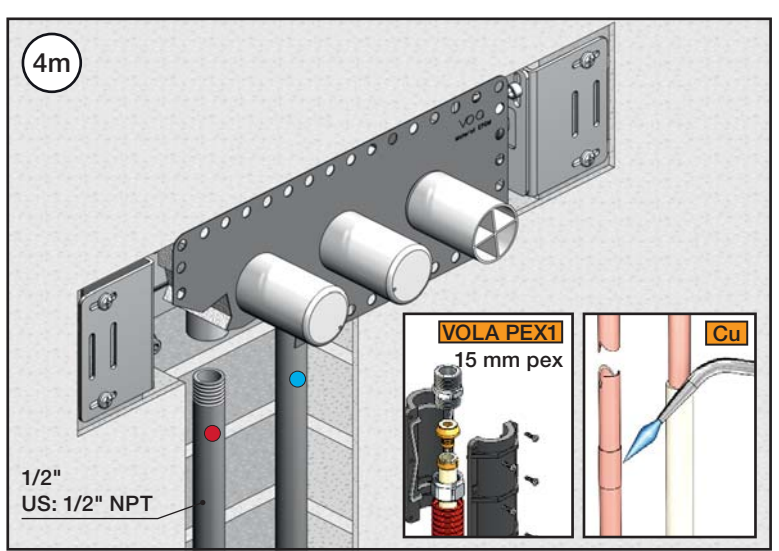
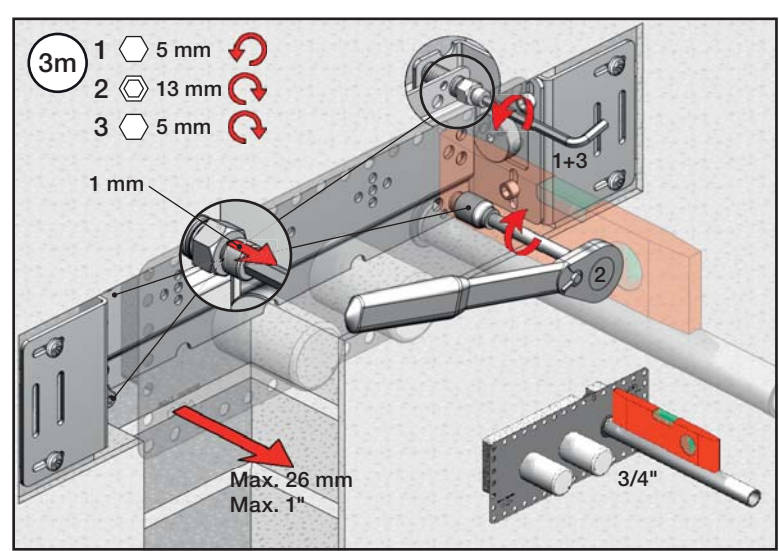
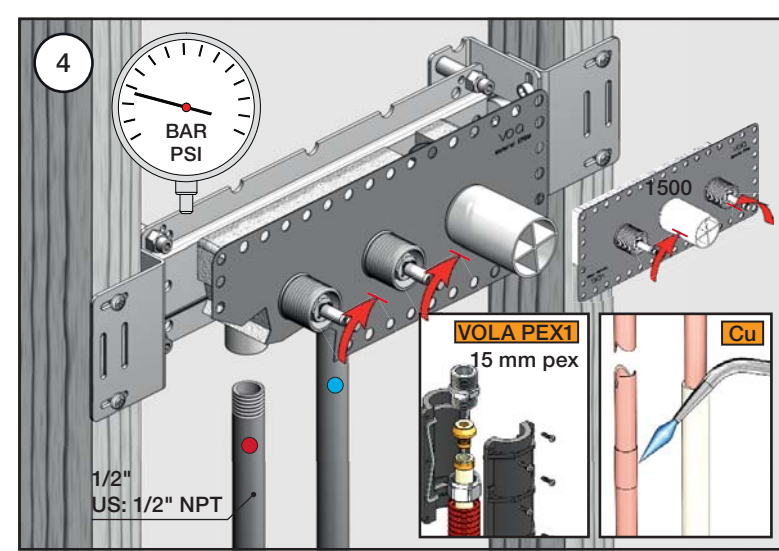
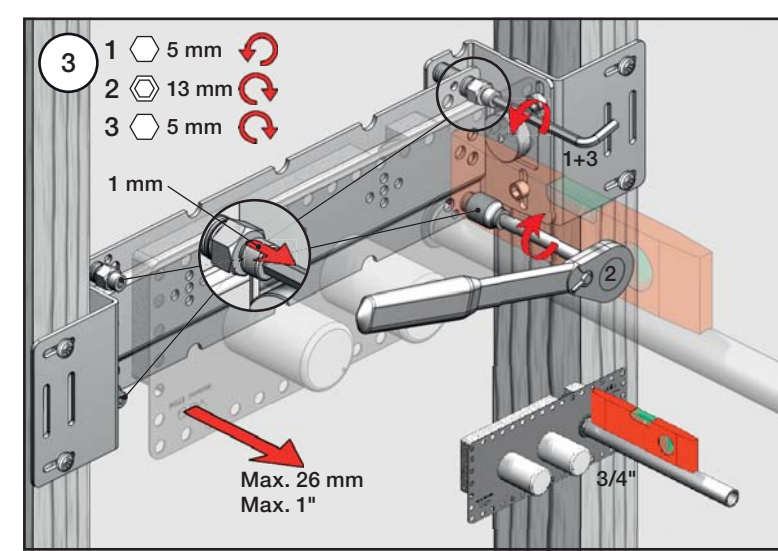
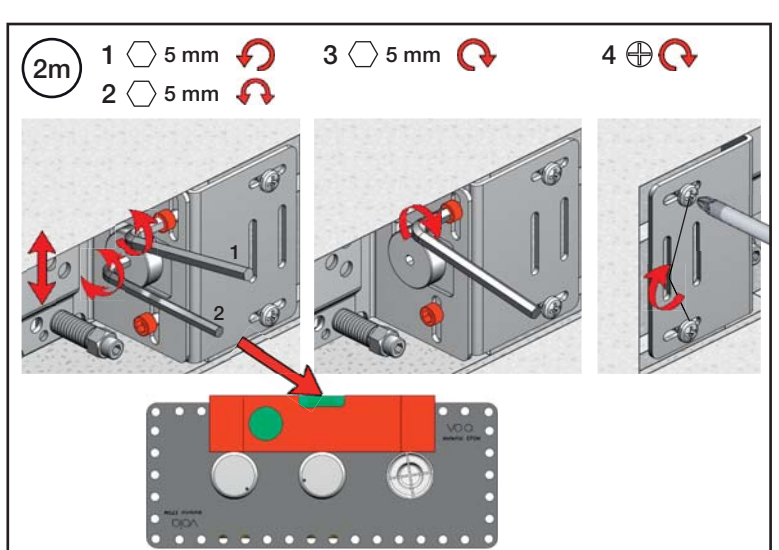
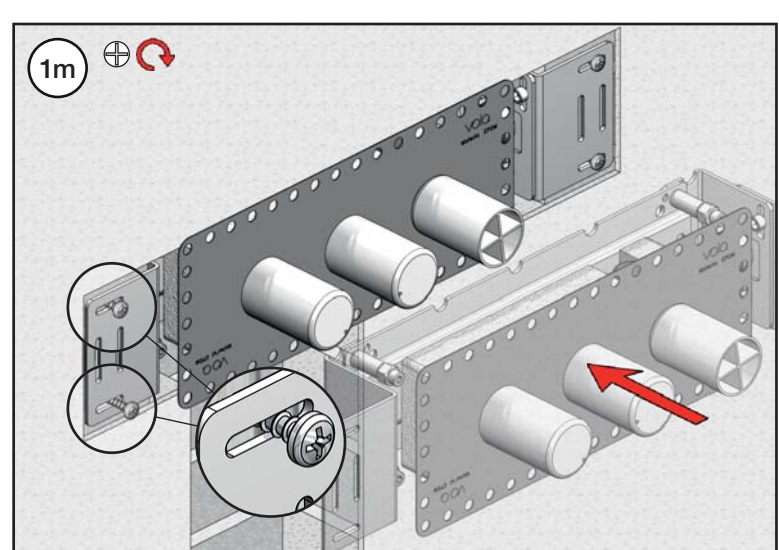
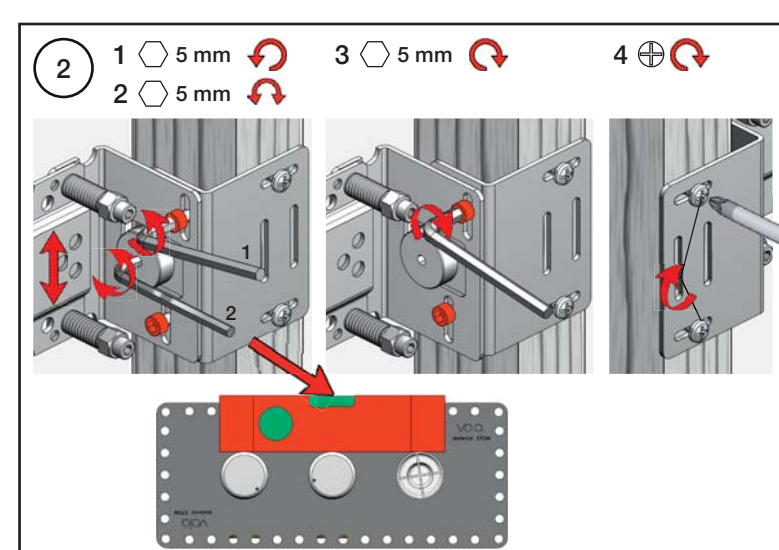
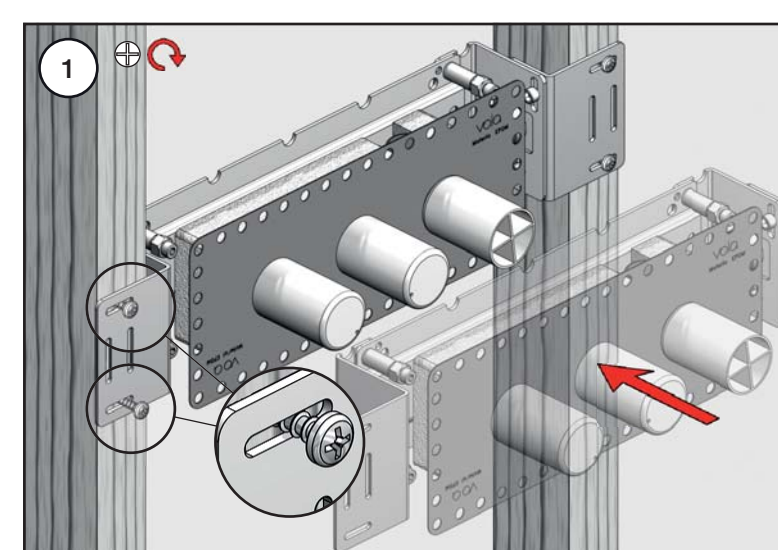


700: 700V + 200M
 800: 800V + 2 x 200M
 800N: 800NV + 200M
 800T: 800TV + 200M

	L	L1	L2	L3	H	H1	H2	H3
A	295 mm 11 1/2"	160 mm 6 1/2"	145 mm 5 3/4"	-	95 mm 3 3/4"	103 mm 4"	-	-
B	395 mm 15 1/2"	260 mm 10"	156 mm 6 1/8"	-			-	-
C	490 mm 19 1/2"	355 mm 14"	166 mm 6 1/2"	78 mm 3 1/16"			-	-
D	570 mm 23"	435 mm 17"	-	-			122 mm 4 3/4"	113 mm 4 1/2"





600-1500_V2 40999852

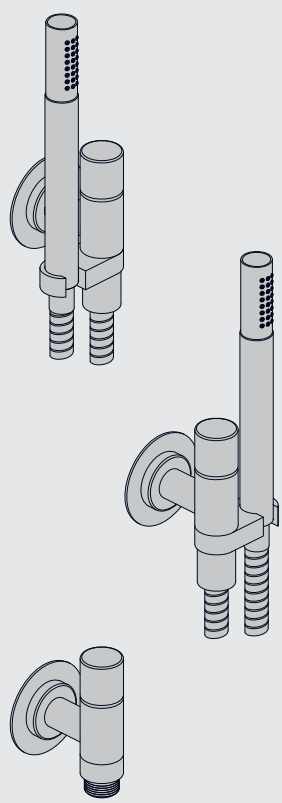
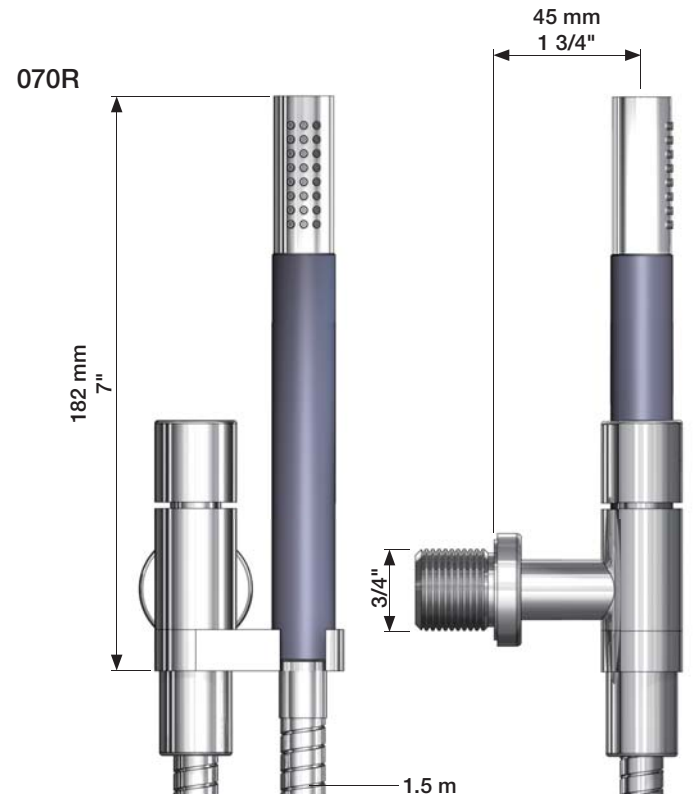
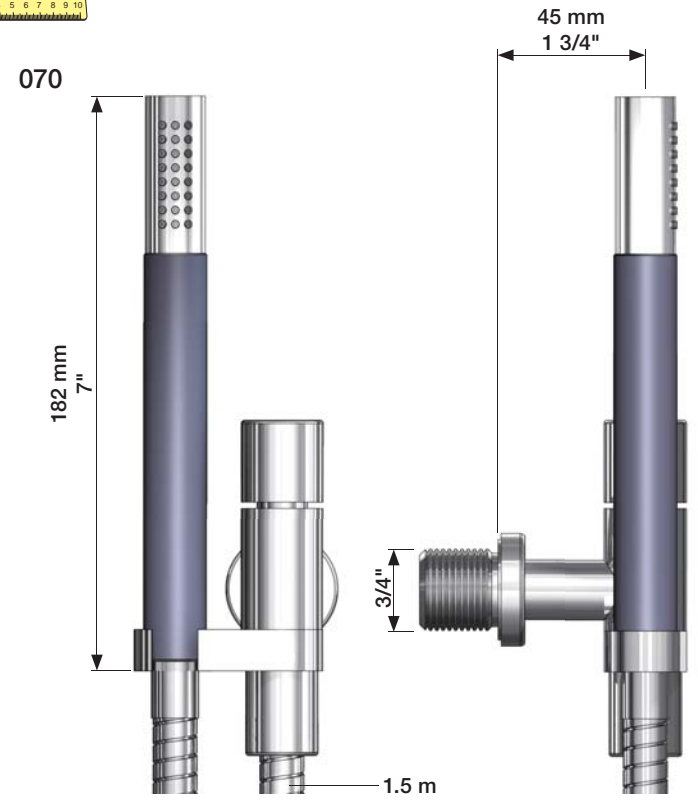


VOLA 070, 070R, 070-HT2

Fitting instruction
 Montageanleitung
 Monteringsvejledning
 Monteringsvægledning
 Montage hanleiding
 Manuel de montage

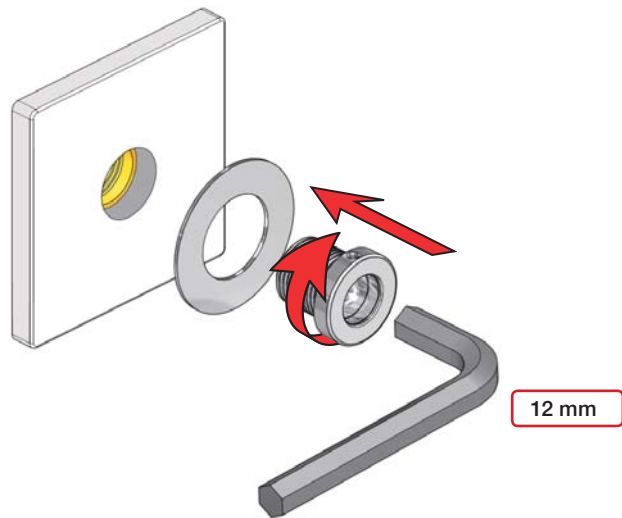
Data	Bar:	1	2	3	4	5
	(l/min)	9	9	9	9	9
	(Gal/min)	2.5	2.5	2.5	2.5	2.5
	Max. 65°C. 150°F					

 **VR161:**
 VR161K: 7 l/min - 1.85 Gal/min (Cal Green)

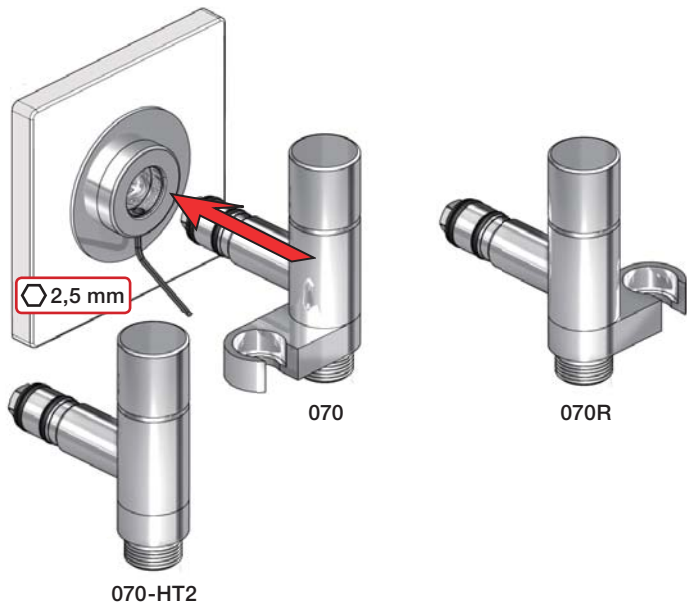


VA 1.55/18318

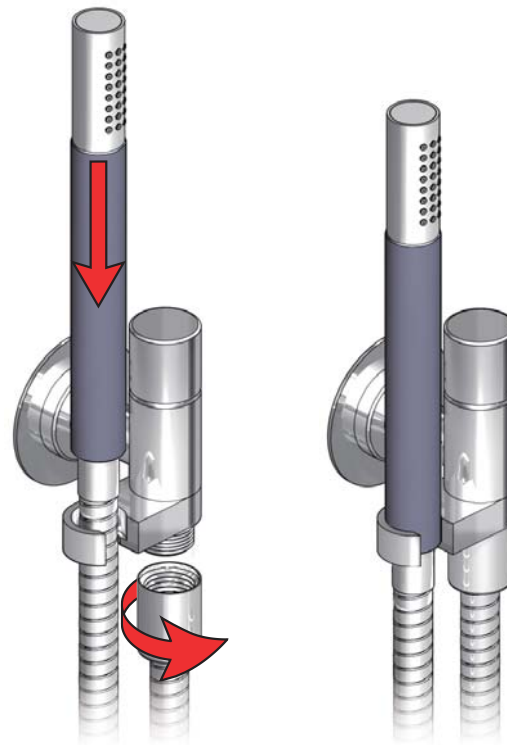
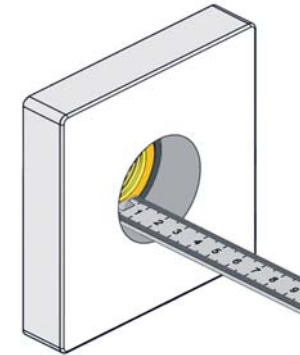
1




2

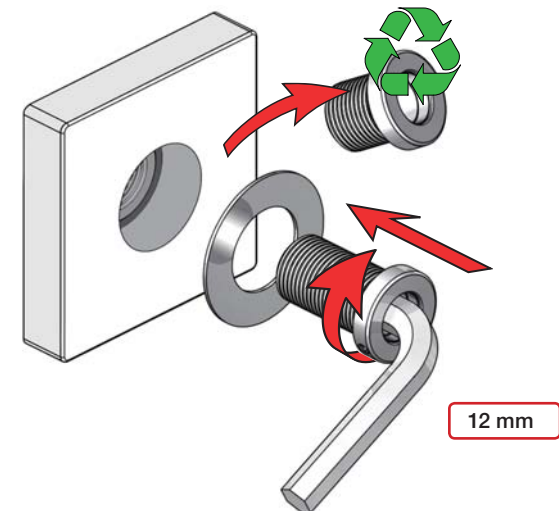


3

Extension
VerlängerungForlængerdele
FörlängningVerlængstukken
Modification


		VR2019: 
Tiles:	3 - 15 mm	Standard
Fliesen:	15 - 25 mm	VR2019+10
Fliser:	25 - 35 mm	VR2019+20
Tegels:	35 - 45 mm	VR2019+30
Carreaux:	45 - 55 mm	VR2019+40
	55 - 65 mm	VR2019+50

VR2019+



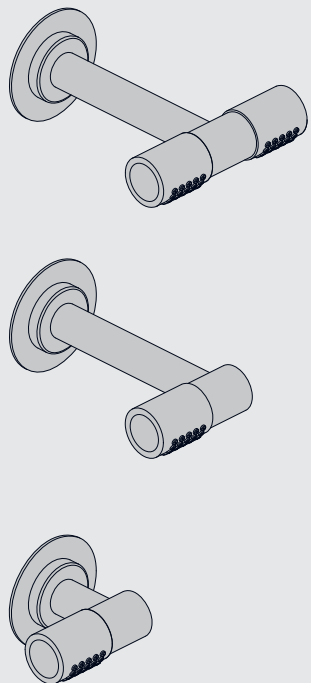
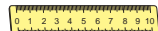
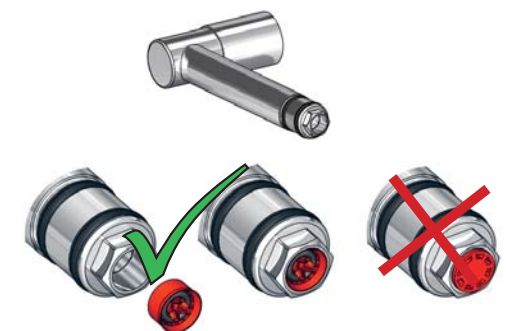
VOLA 080, 080D, 080K

Fitting instruction
 Montageanleitung
 Monteringsvejledning
 Monteringsvægledning
 Montage hanleiding
 Manuel de montage

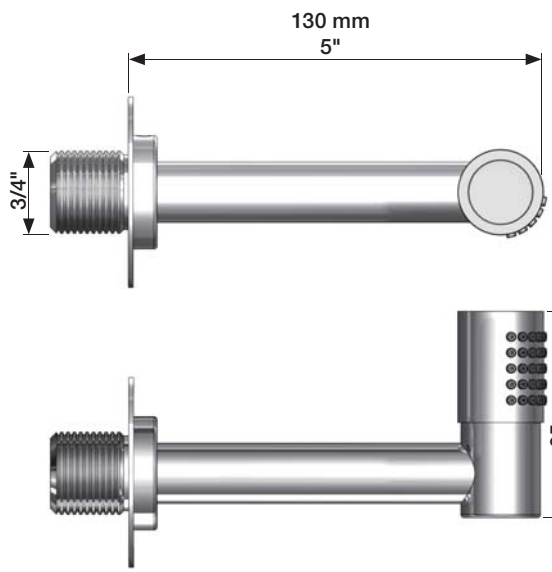
Data	Bar:	1	2	3	4	5
080/080K	(l/min)	8	12	14	17	19
	(Gal/min)	2.1	3.2	3.7	4.5	5.0
080D	(l/min)	14	20	25	29	32
	(Gal/min)	3.7	5.3	6.6	7.7	8.5
	Max. 65°C. 150°F					



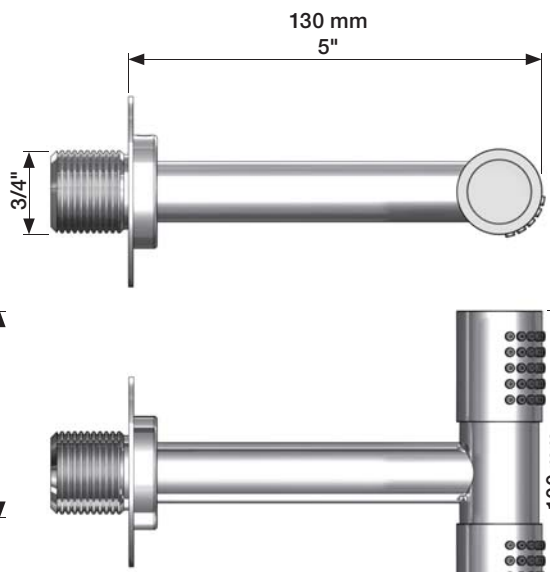
VR161:
 VR161K: 7 l/min - 1.85 Gal/min (Cal Green)
 VR161D: 9 l/min - 2.5 Gal/min (USA Standard)
 VR161F: 14 l/min - 3.7 Gal/min



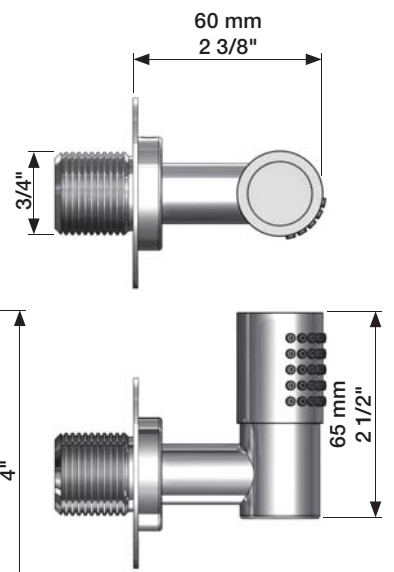
080



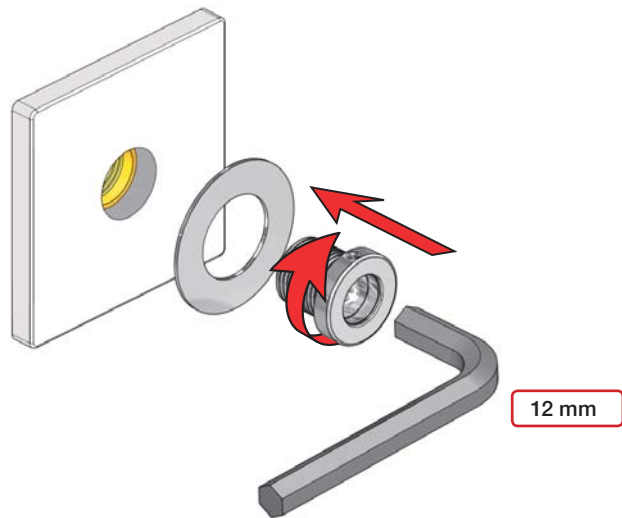
080D



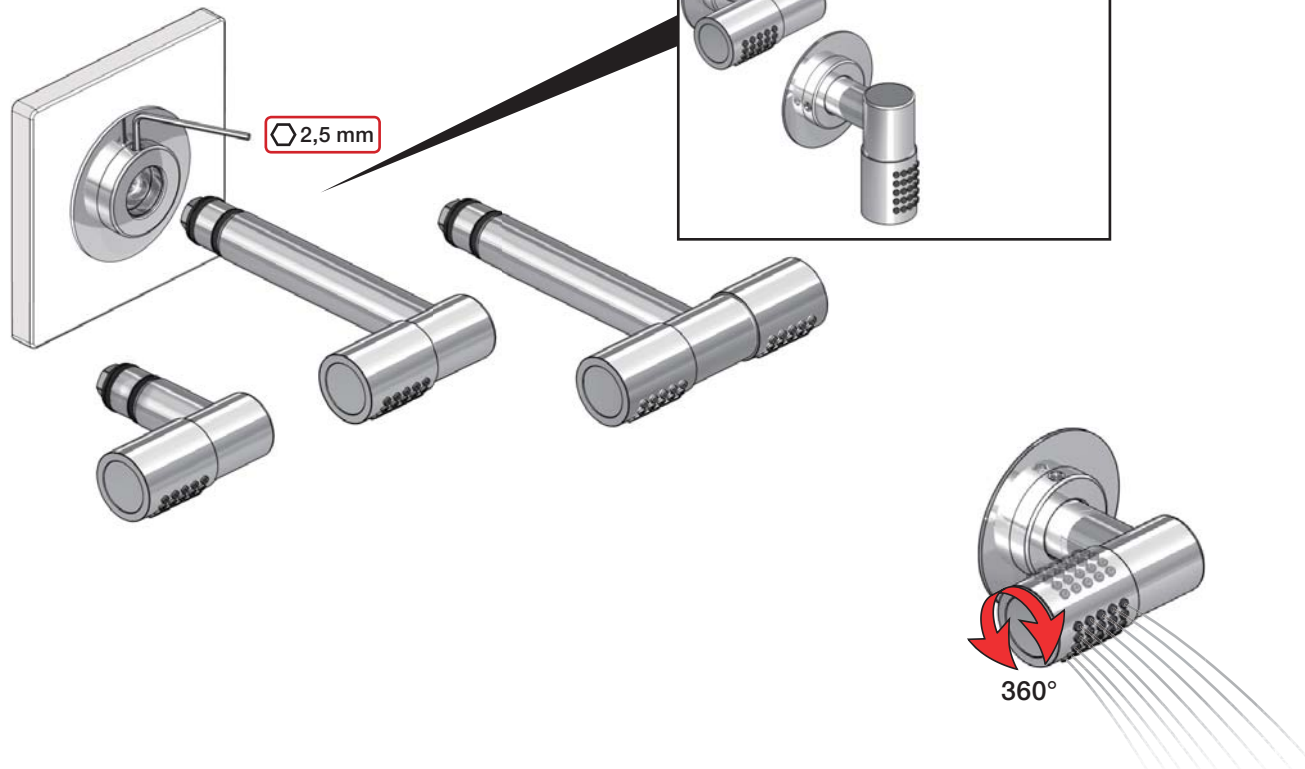
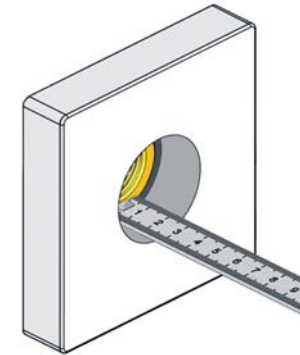
080K



1



2

Extension
VerlängerungForlængerdele
FörlängningVerlængstukken
Modification

		VR2019:
	3 - 15 mm	Standard
Tiles: Fliesen:	15 - 25 mm	VR2019+10
Fliser:	25 - 35 mm	VR2019+20
Tegels:	35 - 45 mm	VR2019+30
Carreaux:	45 - 55 mm	VR2019+40
	55 - 65 mm	VR2019+50

VR2019+

