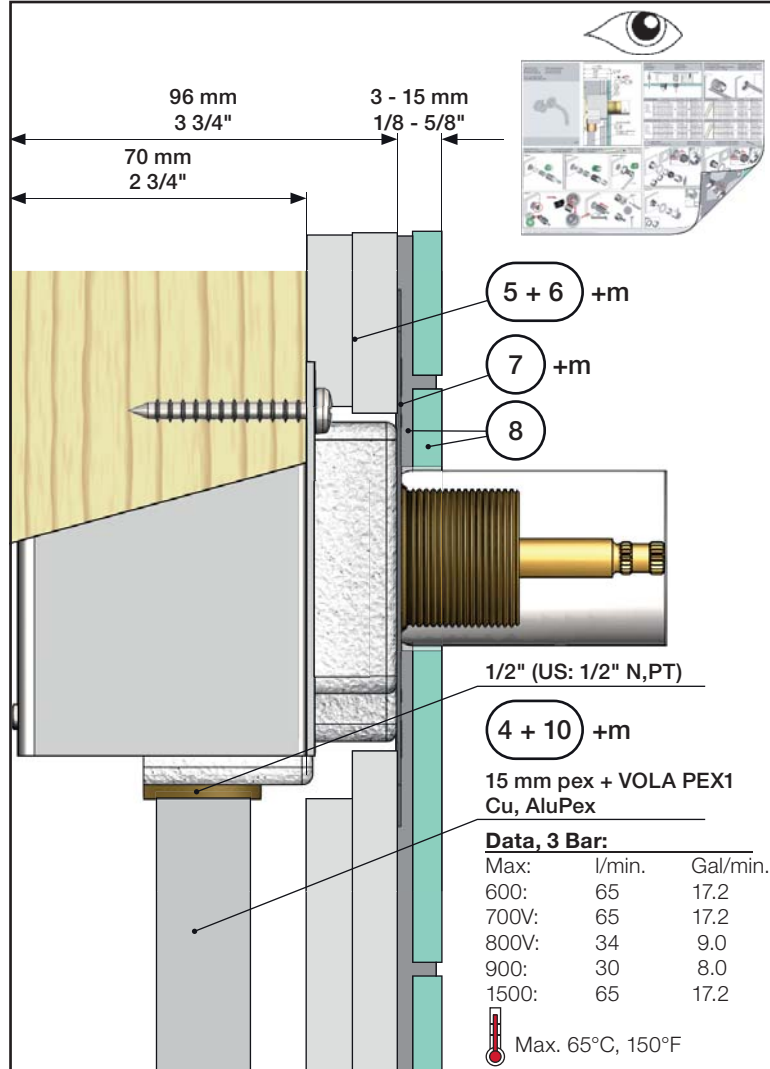
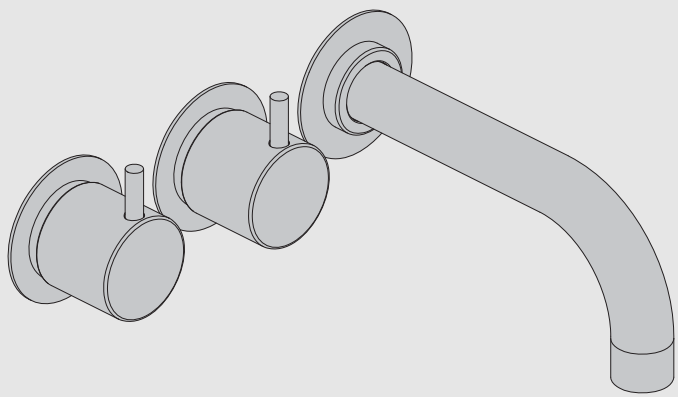


VOLA 600, 700, 700V, 900, 1500  
 VOLA 800, 800V, 800N, 800NV, 800T, 800TV  
 VOLA S20V, S40V

Fitting instruction  
 Montageanleitung  
 Monteringsvejledning

Monteringsvægledning  
 Montage hanleiding  
 Manuel de montage



Extension  
Verlängerung  
Forlængerdele

Förlängning  
Verlengstücken  
Modification

70 mm  
2 3/4"

Max. 26 mm  
Max. 1"

Max. 26 mm  
Max. 1"

VR697

VR698

600, 700V, 800V: 2xVR697  
 1500: 1xVR697+1xVR698  
 900: 1xVR697

	VR697:	VR1400:	VR2019:
Tiles:	3 - 15 mm Standard	Standard	Standard
Fliesen:	15 - 25 mm VR697+10	VR1400+10	VR2019+10
Fliser:	25 - 35 mm VR697+20	VR1400+20	VR2019+20
Fliser:	35 - 45 mm VR697+30	VR1400+30	VR2019+30
Tegels:	45 - 55 mm VR697+40	VR1400+40	VR2019+40
Carreaux:	55 - 65 mm VR697+50	VR1400+50	VR2019+50

Extension, retrofit  
Verlängerung, nachträglicher Einbau  
Forlængerdele, eftermontering

Förlängning, eftermontering  
Aanpassing na montage  
Modification après installation

52 - 0 mm

-15 - 0 mm

	VR697:	VR1400:	VR2019:
39 - 54 mm	Standard	Standard	Standard
29 - 39 mm	VR697+10	VR1400+10	VR2019+10
19 - 29 mm	VR697+20	VR1400+20	VR2019+20
9 - 19 mm	VR697+30	VR1400+30	VR2019+30
9 - (-1) mm	VR697+40	VR1400+40	VR2019+40
-1 - (-11) mm	VR697+50	VR1400+50	VR2019+50

VA 1.42/19069, VA 1.42/19822, VA 1.42/19823,  
 VA 1.42/19827, VA 1.42/19828

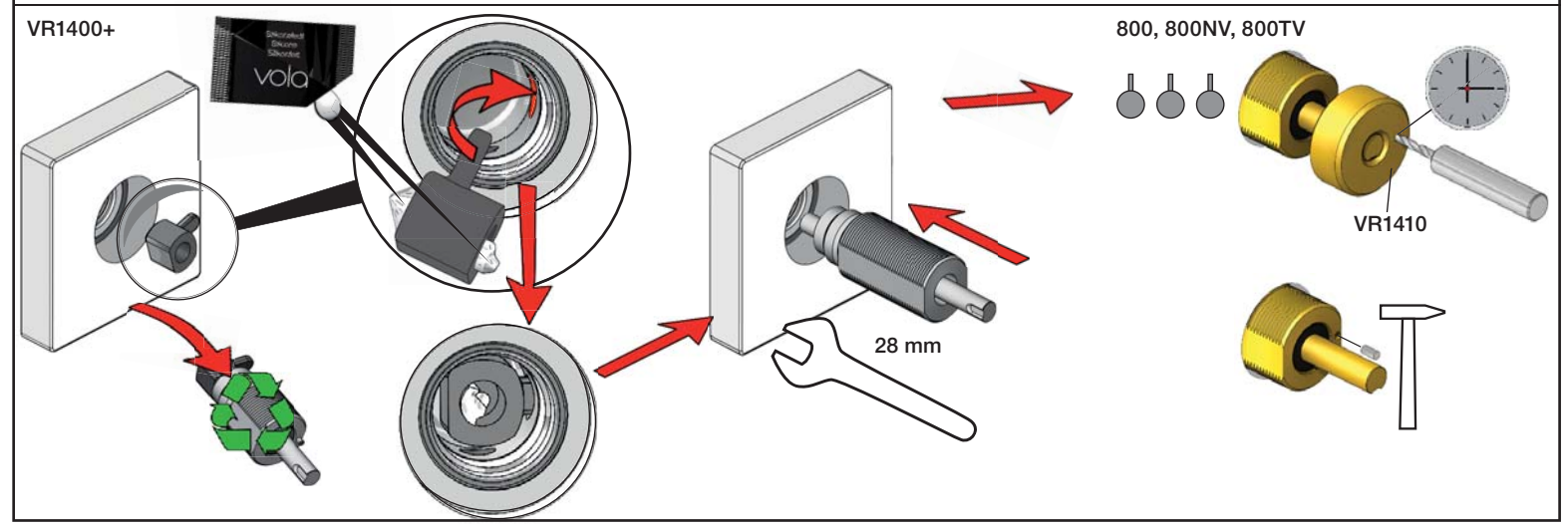
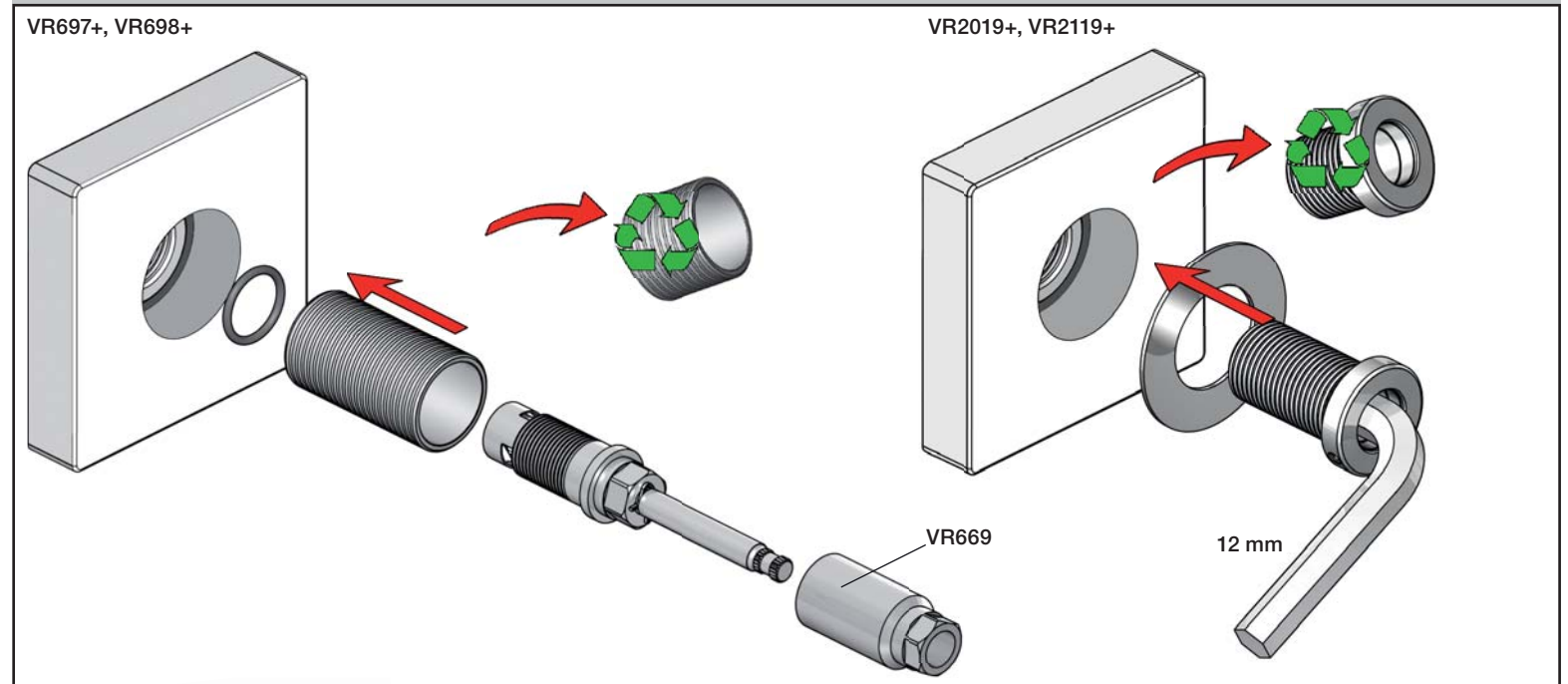
www.vola.com

vola

Fitting of extension  
Montage von verlängerung

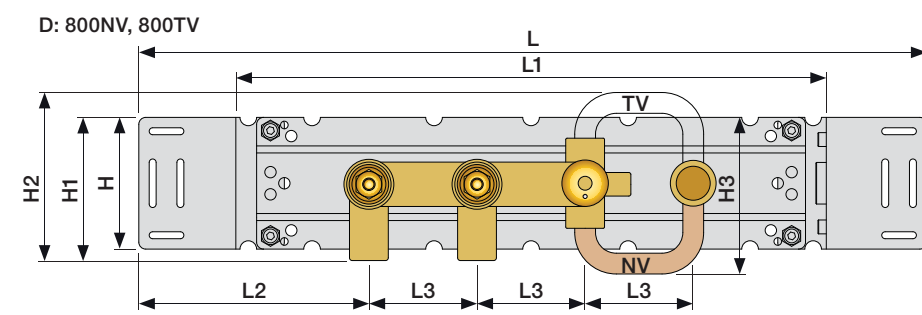
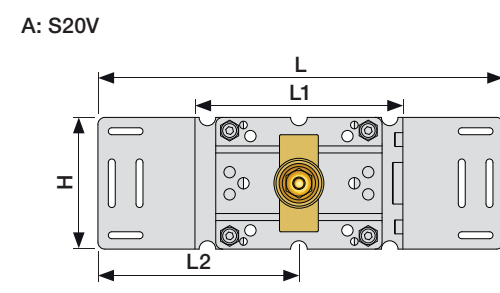
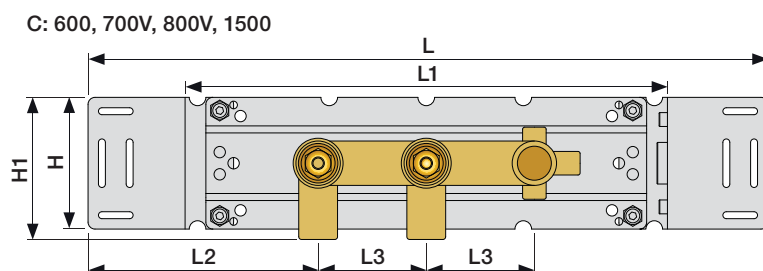
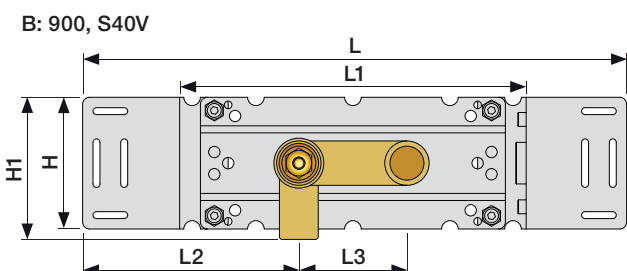
Montering af forlængerdele  
Montering av förlängning

Montage van de verlengstukken  
Montage des rallonges

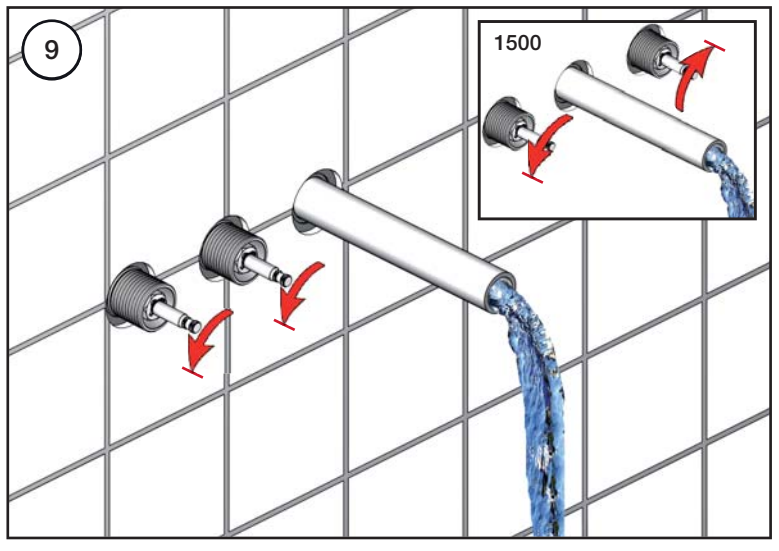
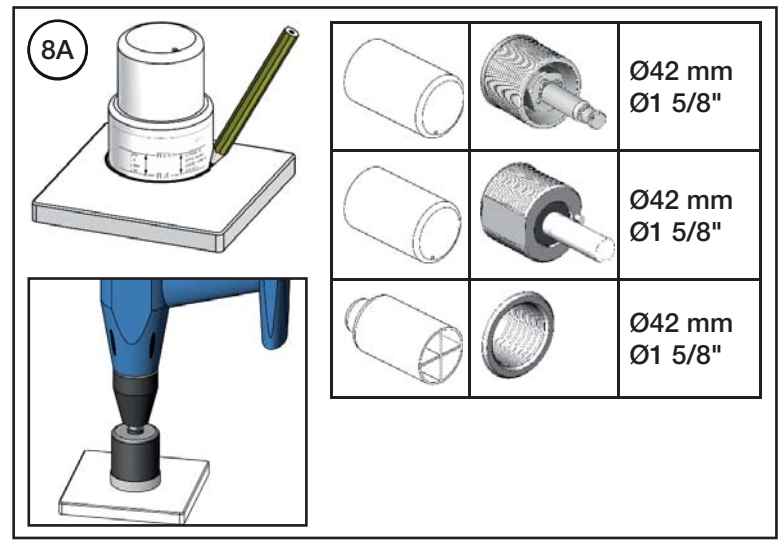
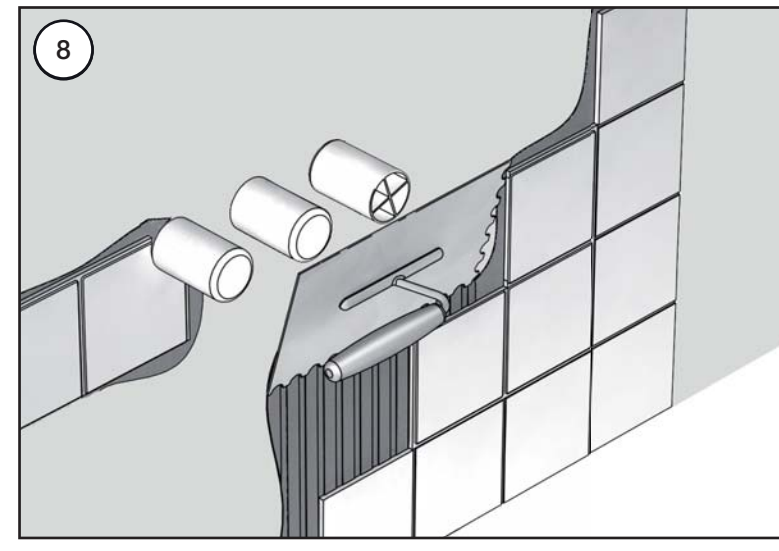
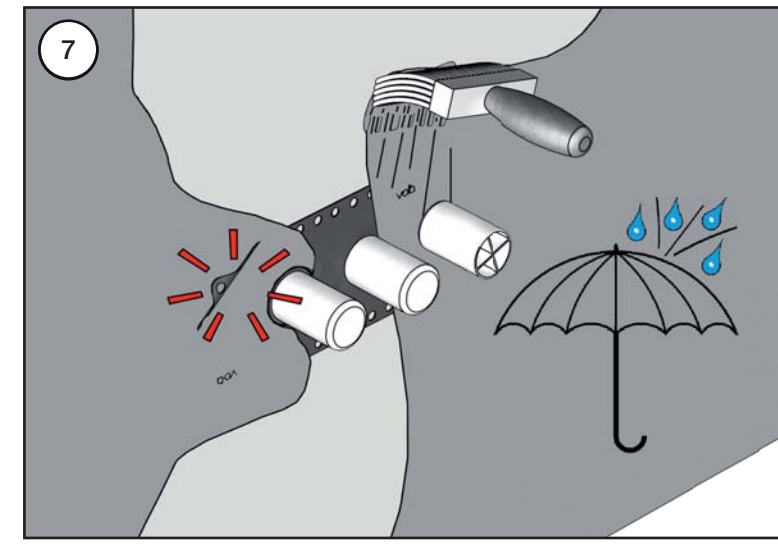
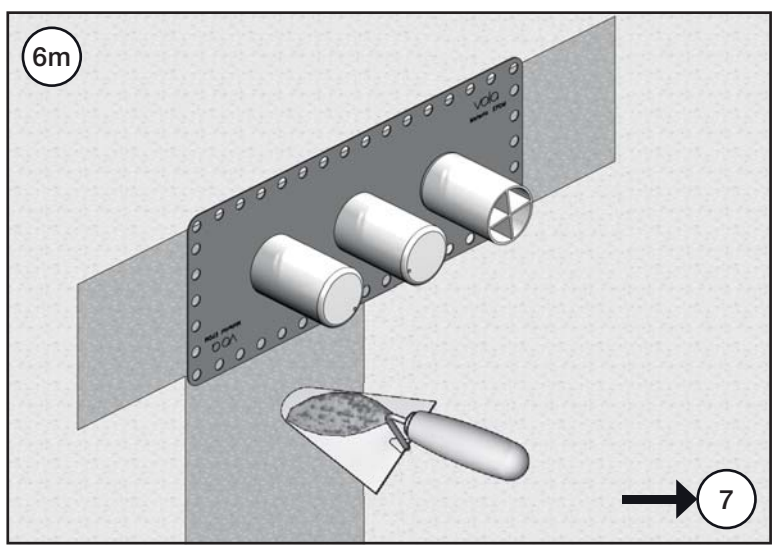
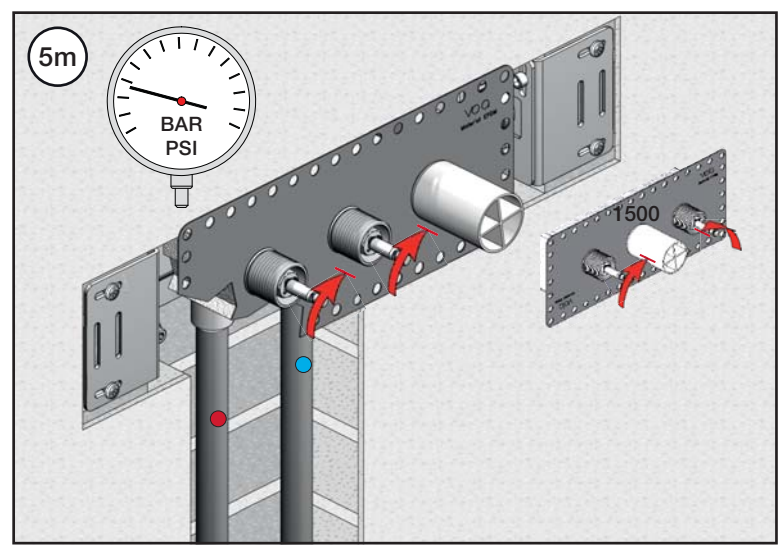
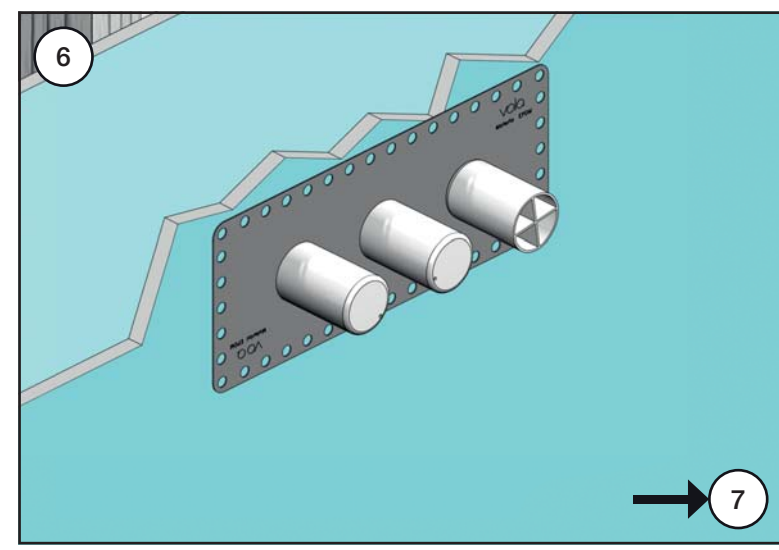
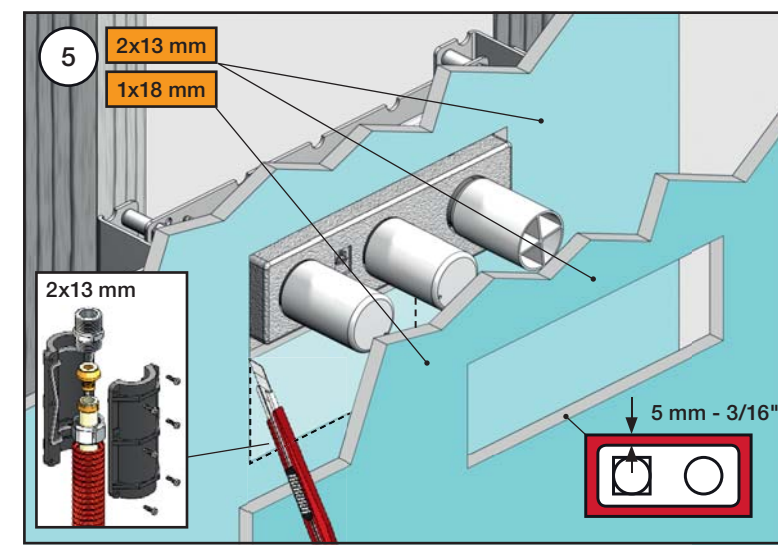
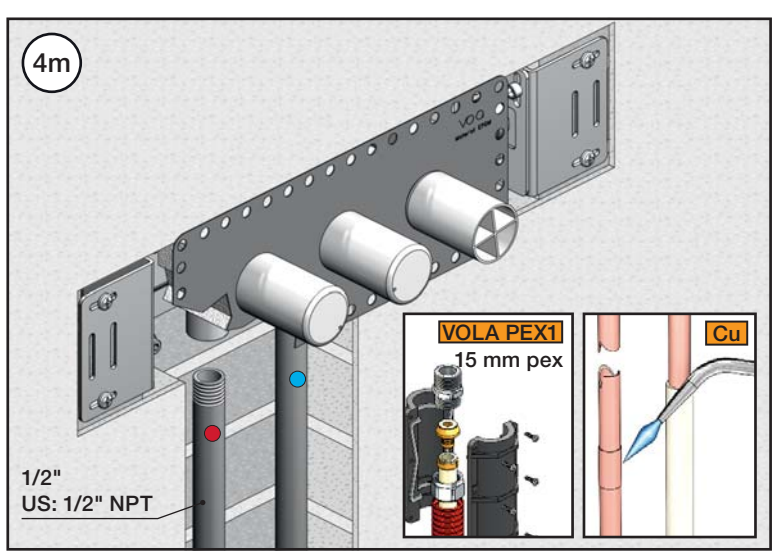
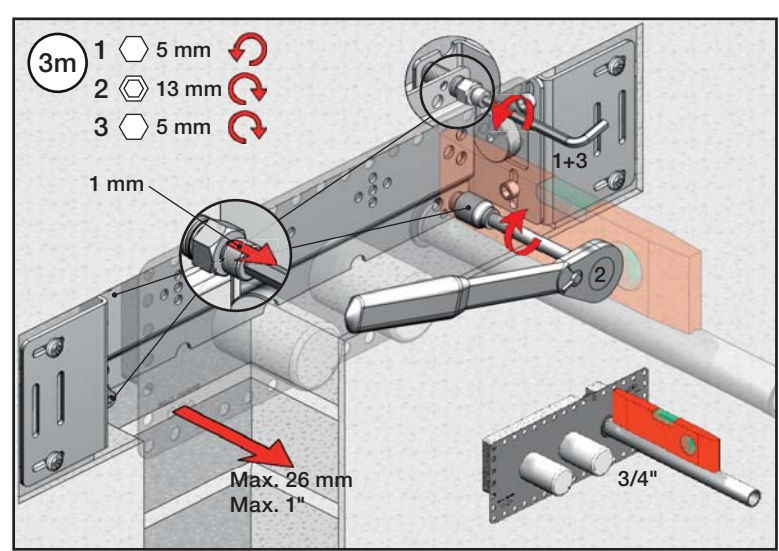
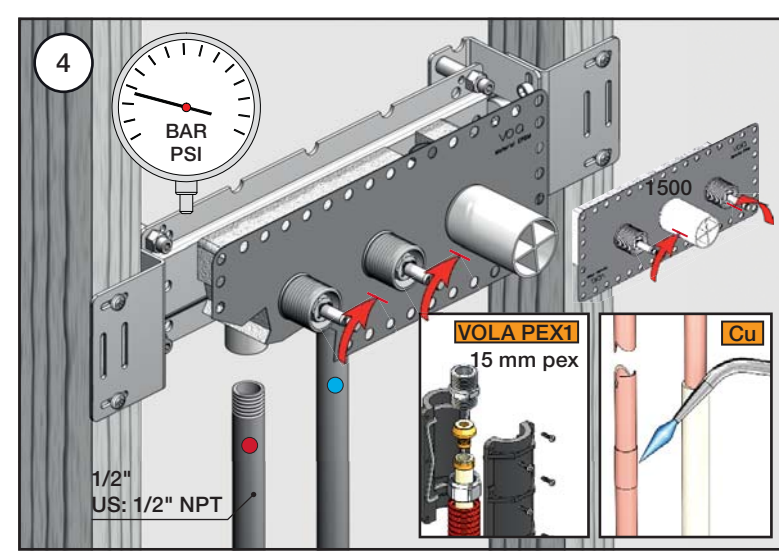
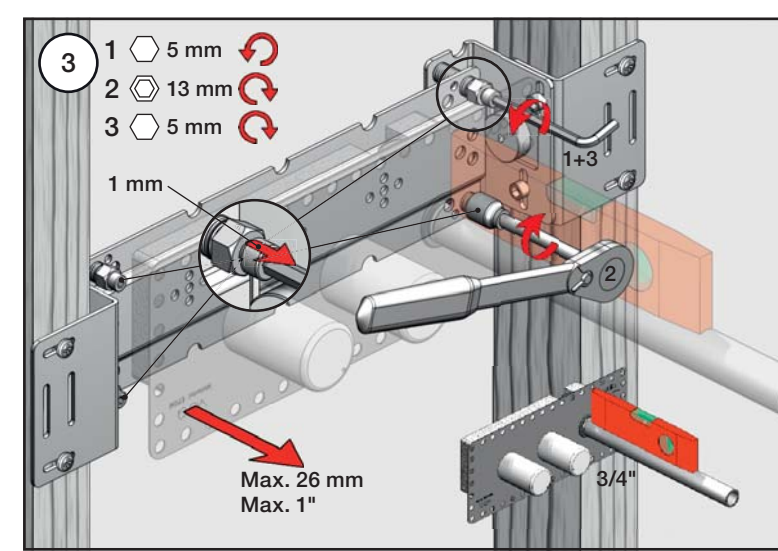
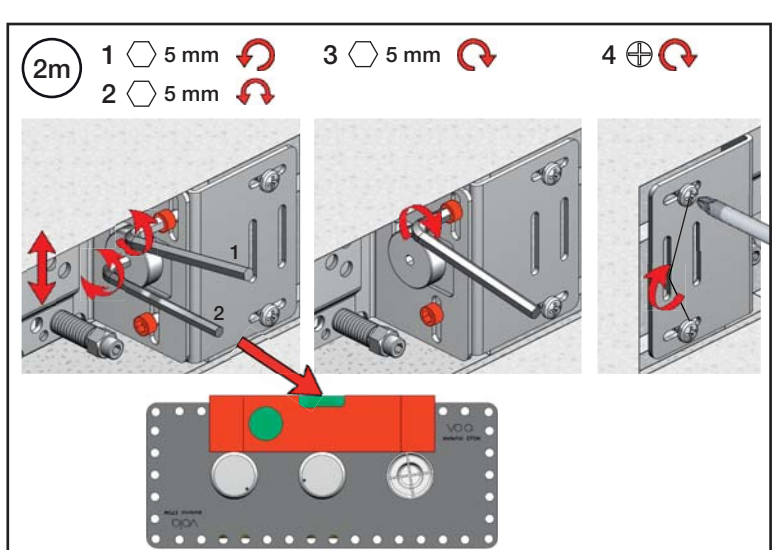
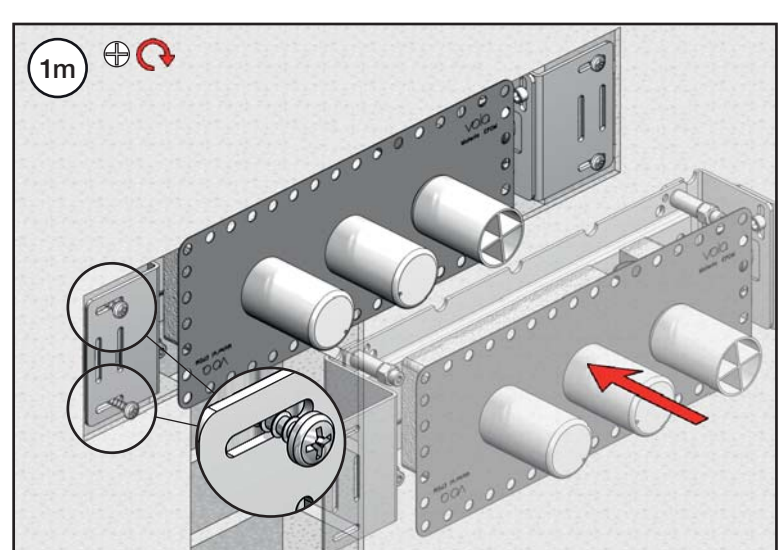
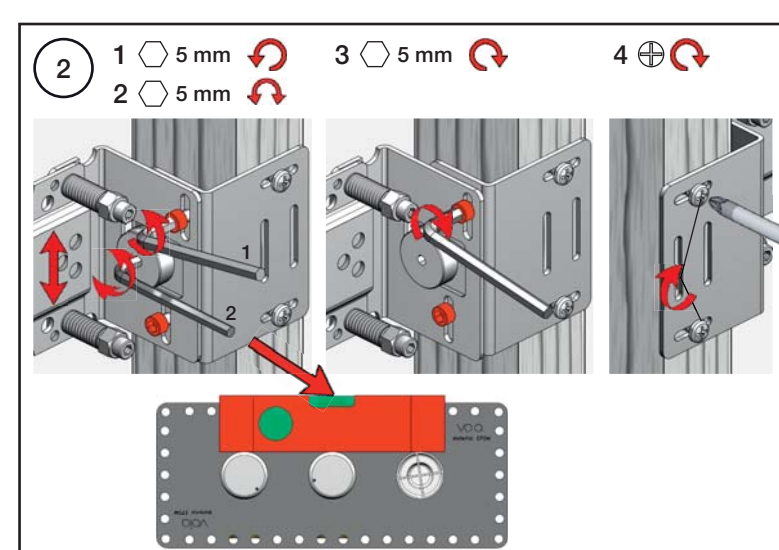
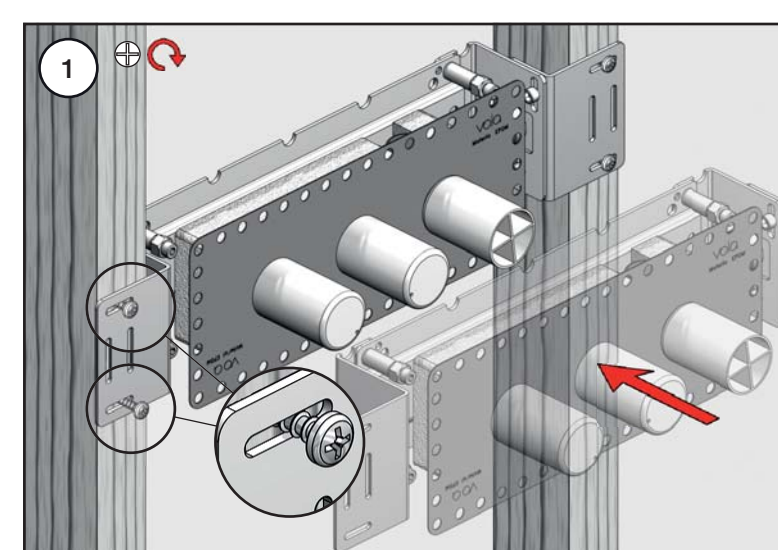


700: 700V + 200M  
 800: 800V + 2 x 200M  
 800N: 800NV + 200M  
 800T: 800TV + 200M

	L	L1	L2	L3	H	H1	H2	H3
A	295 mm 11 1/2"	160 mm 6 1/2"	145 mm 5 3/4"	-	95 mm 3 3/4"	103 mm 4"	-	-
B	395 mm 15 1/2"	260 mm 10"	156 mm 6 1/8"	-			-	-
C	490 mm 19 1/2"	355 mm 14"	166 mm 6 1/2"	78 mm 3 1/16"			-	-
D	570 mm 23"	435 mm 17"	-	-			122 mm 4 3/4"	113 mm 4 1/2"





600-1500\_V2 40999852

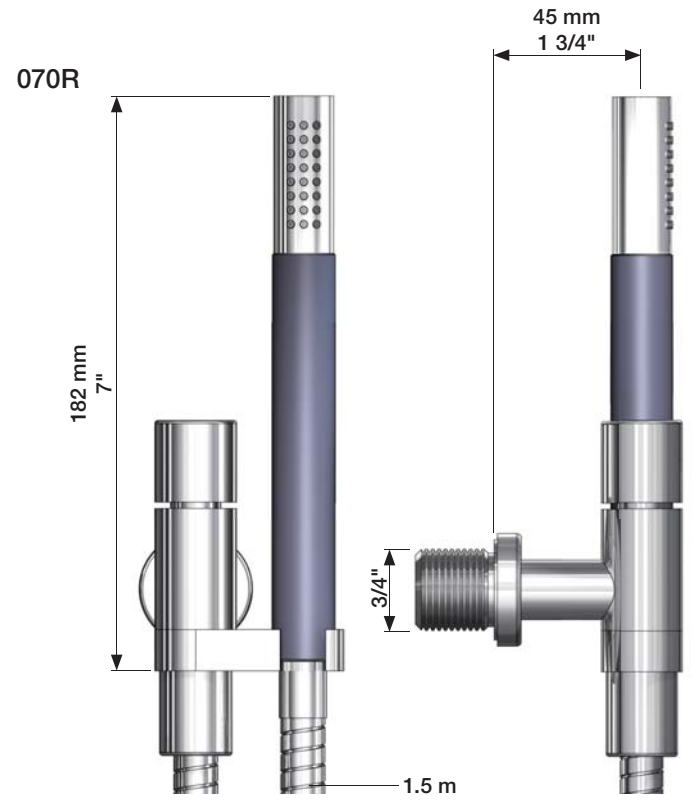
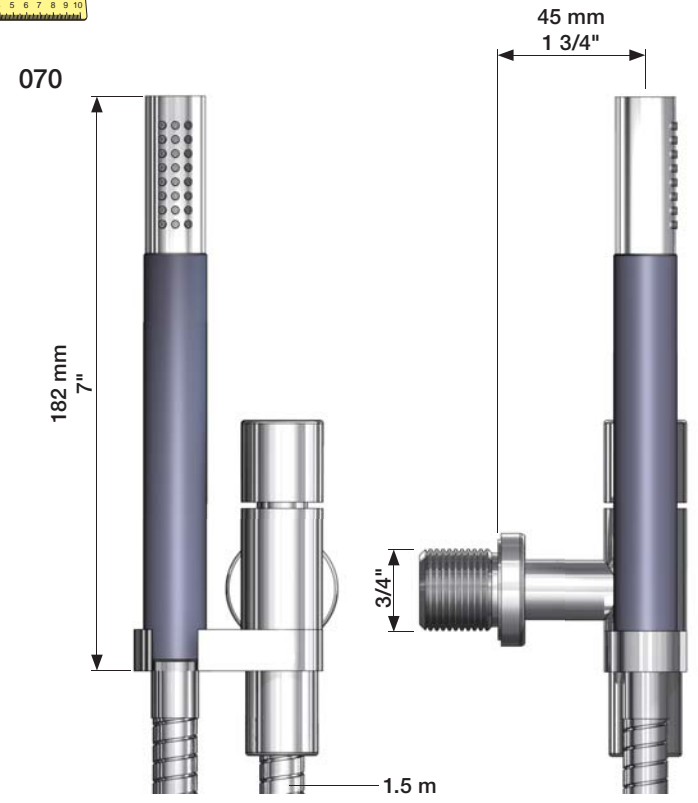


**VOLA 070, 070R, 070-HT2**

Fitting instruction  
 Montageanleitung  
 Monteringsvejledning  
 Monteringsvægledning  
 Montage hanleiding  
 Manuel de montage

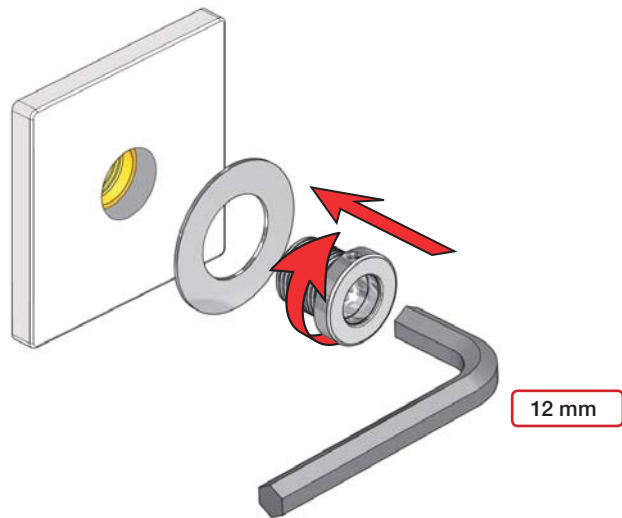
Data	Bar:	1	2	3	4	5
	(l/min)	9	9	9	9	9
	(Gal/min)	2.5	2.5	2.5	2.5	2.5
	Max. 65°C. 150°F					

 **VR161:**  
 VR161K: 7 l/min - 1.85 Gal/min (Cal Green)

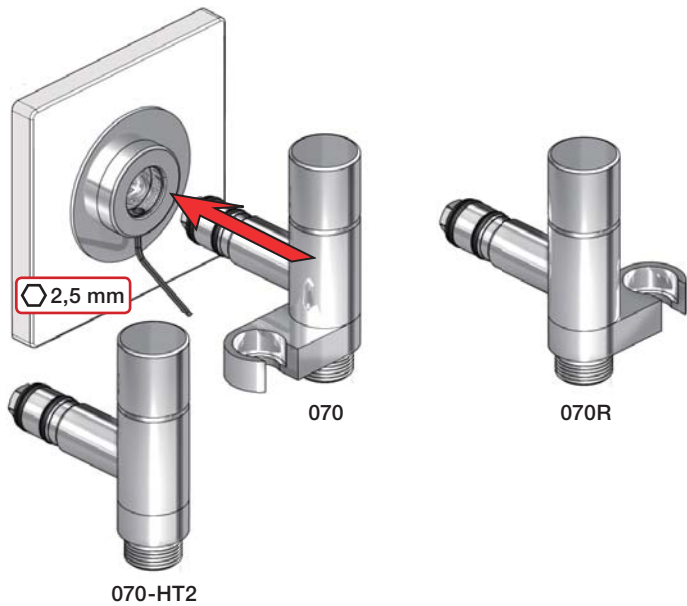


VA 1.55/18318

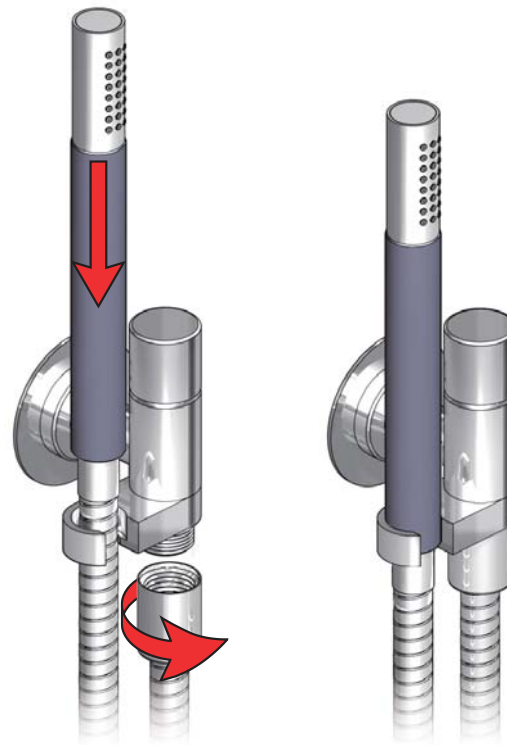
1



2



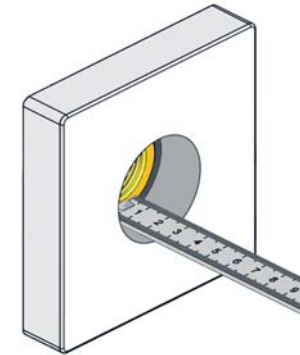
3




Extension  
Verlängerung

Forlængerdele  
Förlängning

Verlengstücken  
Modification



		VR2019: 
Tiles:	3 - 15 mm	Standard
Fliesen:	15 - 25 mm	VR2019+10
Fliser:	25 - 35 mm	VR2019+20
Tegels:	35 - 45 mm	VR2019+30
Carreaux:	45 - 55 mm	VR2019+40
	55 - 65 mm	VR2019+50

VR2019+

