

Ifö Stella kombinationsmuligheder

Der findes 10 forskellige kombinationsmuligheder af Ifö Stella-serien, hvor alle størrelser og monteringsmuligheder kan kombineres frit som du ønsker. I dette dokument har vi samlet løsningerne, for at gøre bestillingen nem og ligetil for dig.

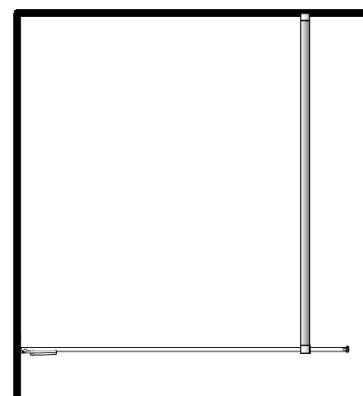
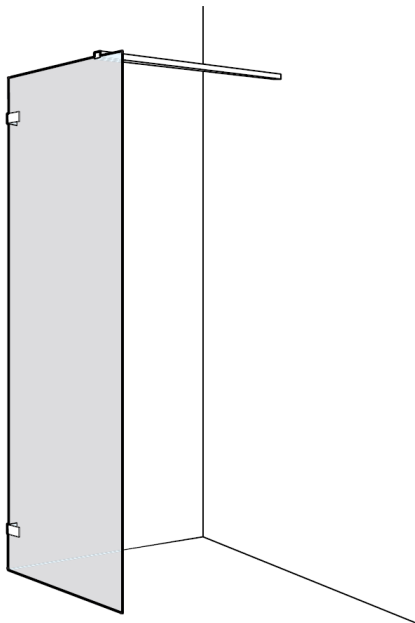
Kombinationsmuligheder

1. kombinationsmulighed: Fast brusevæg med forhængsstang	2
2. kombinationsmulighed: Venstrehængt brusevæg	3
3. kombinationsmulighed: Højrehængt brusevæg	4
4. kombinationsmulighed: Walk in-løsning med en fast brusevæg og en venstrehængt brusedør	5
5. kombinationsmulighed: Walk in-løsning med en fast brusevæg og en højrehængt brusedør	6
6. kombinationsmulighed: Hjørneløsning med to brusedøre	7
7. kombinationsmulighed: Hjørneløsning med en fast væg og venstrehængt brusedør	8
8. kombinationsmulighed: Hjørneløsning med en fast væg og højrehængt brusedør	9
9. kombinationsmulighed: Nicheløsning med en venstrehængt brusedør	10
10. kombinationsmulighed: Nicheløsning med en højrehængt brusedør	11

1. kombinationsmulighed: Fast brusevæg med forhængsstang

Ønskes denne løsning, skal der bestilles følgende:

- Fast brusevæg med forhængsstang – VVS-nr. afhænger af størrelse



Væggens bredde	Bestil VVS-nr.
70 cm	673966031
80 cm	673966041
90 cm	673966051

Forhængsstangen kan afkortes efter behov.

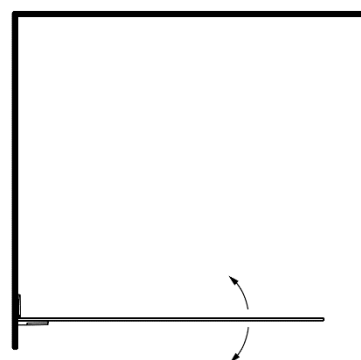
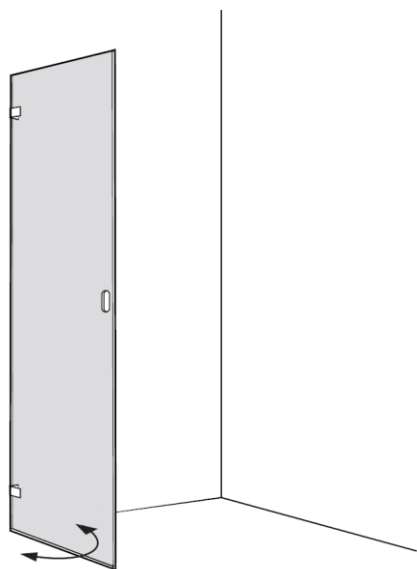
OBS! Denne løsning kan som den eneste monteres både på højre eller venstre side af hjørnet.

2. kombinationsmulighed:

Venstrehængt brusevæg

Ønskes denne løsning, skal der bestilles følgende:

- Venstrehængt svingdør – VVS-nr. afhænger af størrelse



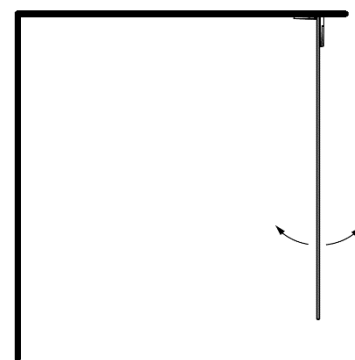
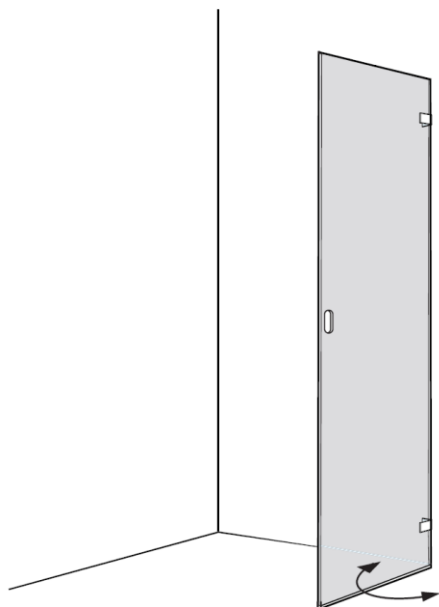
Dørens bredde	Bestil VVS-nr.
70 cm	673965131
80 cm	673965141
90 cm	673965151

3. kombinationsmulighed:

Højrehængt brusevæg

Ønskes denne løsning, skal der bestilles følgende:

- Højrehængt svingdør – VVS-nr. afhænger af størrelse



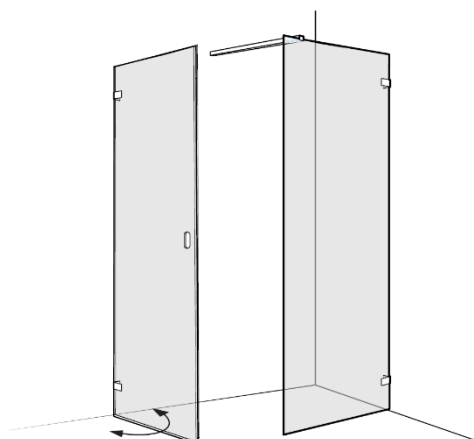
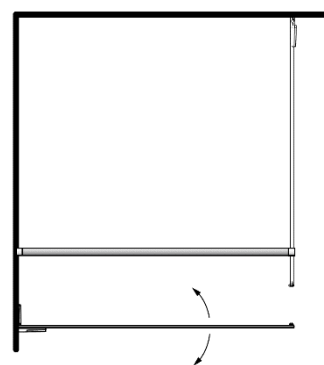
Dørens bredde	Bestil VVS-nr.
70 cm	673965231
80 cm	673965241
90 cm	673965251

4. kombinationsmulighed:

Walk in-løsning med en fast brusevæg og en venstrehængt brusedør

Ønskes denne løsning, skal der bestilles følgende:

- Fast brusevæg med forhængsstang – VVS-nr. afhænger af størrelse
- Venstrehængt svingdør – VVS-nr. afhænger af størrelse



Væggens bredde	Bestil VVS-nr.
70 cm	673966031
80 cm	673966041
90 cm	673966051

Dørens bredde	Bestil VVS-nr.
70 cm	673965131
80 cm	673965141
90 cm	673965151

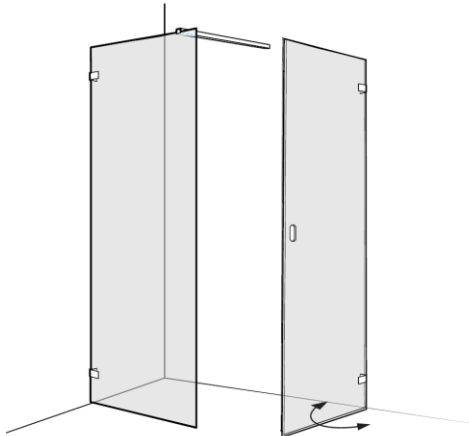
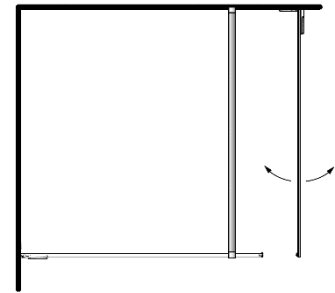
Forhængsstangen kan afkortes efter behov.

5. kombinationsmulighed:

Walk in-løsning med en fast brusevæg og en højrehængt brusedør

Ønskes denne løsning, skal der bestilles følgende:

- Fast brusevæg med forhængsstang – VVS-nr. afhænger af størrelse
- Højrehængt svingdør – VVS-nr. afhænger af størrelse



Væggens bredde	Bestil VVS-nr.
70 cm	673966031
80 cm	673966041
90 cm	673966051

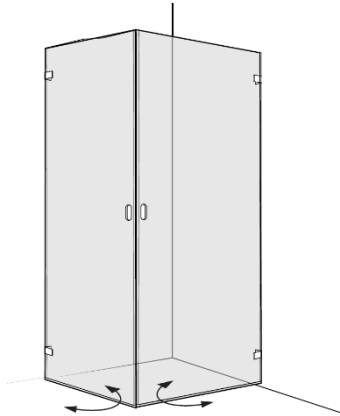
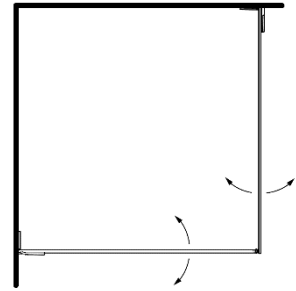
Dørens bredde	Bestil VVS-nr.
70 cm	673965231
80 cm	673965241
90 cm	673965251

Forhængsstangen kan afkortes efter behov.

6. kombinationsmulighed: Hjørneløsning med to brusedøre

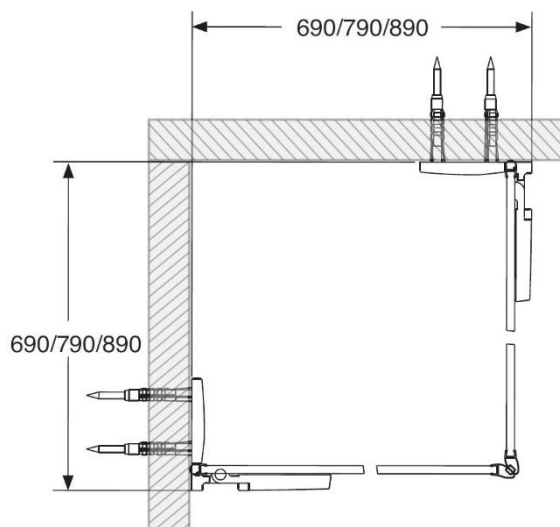
Ønskes denne løsning, skal der bestilles følgende:

- Venstrehængt svingdør – VVS-nr. afhænger af størrelse
- Højrehængt svingdør – VVS-nr. afhænger af størrelse
- 45° magnetliste – VVS-nr. 673969930



Venstrehængte dørs bredde	Bestil VVS-nr.
70 cm	673965131
80 cm	673965141
90 cm	673965151

Højrehængte dørs bredde	Bestil VVS-nr.
70 cm	673965231
80 cm	673965241
90 cm	673965251

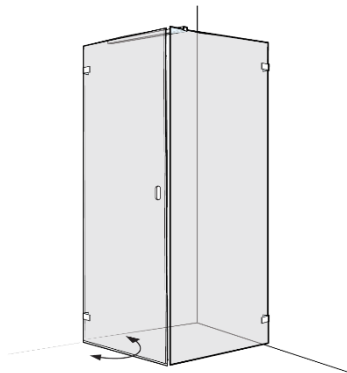
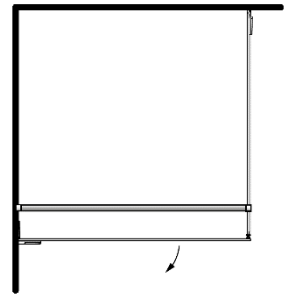


7. kombinationsmulighed:

Hjørneløsning med en fast væg og venstrehængt brusedør

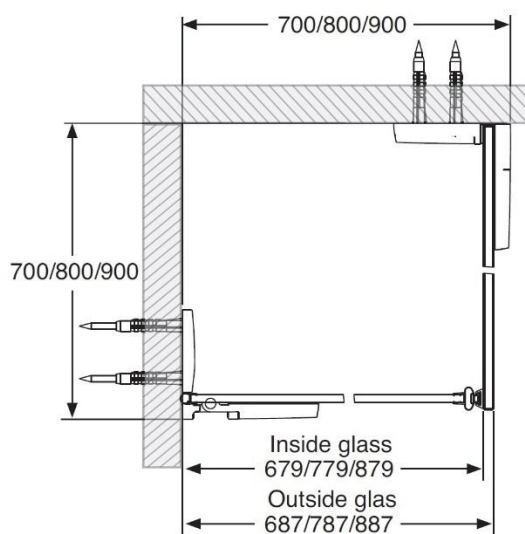
Ønskes denne løsning, skal der bestilles følgende:

- Fast brusevæg med forhængsstang – VVS-nr. afhænger af størrelse
- Venstrehængt svingdør – VVS-nr. afhænger af størrelse
- Magnet profilsæt VVS-nr. 673969940



Væggens bredde	Bestil VVS-nr.
70 cm	673966031
80 cm	673966041
90 cm	673966051

Dørens bredde	Bestil VVS-nr.
70 cm	673965131
80 cm	673965141
90 cm	673965151

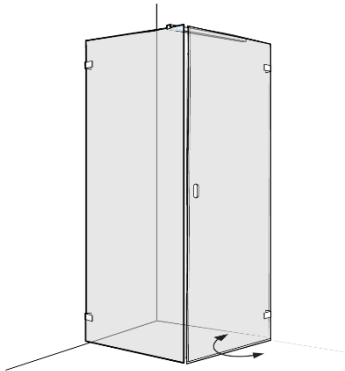
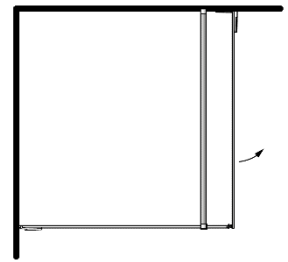


8. kombinationsmulighed:

Hjørneløsning med en fast væg og højrehængt brusedør

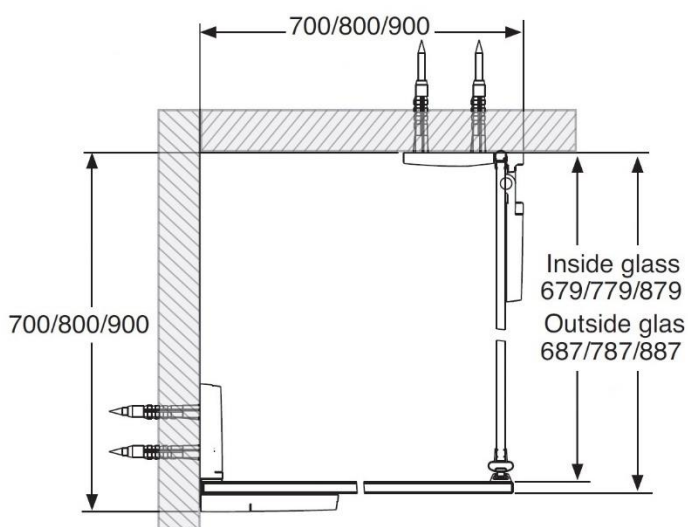
Ønskes denne løsning, skal der bestilles følgende:

- Fast brusevæg med forhængsstang – VVS-nr. afhænger af størrelse
- Højrehængt svingdør – VVS-nr. afhænger af størrelse
- Magnet profilsæt VVS-nr. 673969940



Væggens bredde	Bestil VVS-nr.
70 cm	673966031
80 cm	673966041
90 cm	673966051

Dørens bredde	Bestil VVS-nr.
70 cm	673965231
80 cm	673965241
90 cm	673965251

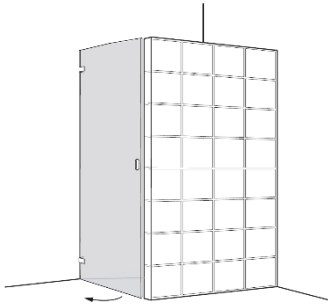
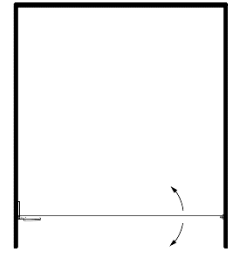


9. kombinationsmulighed:

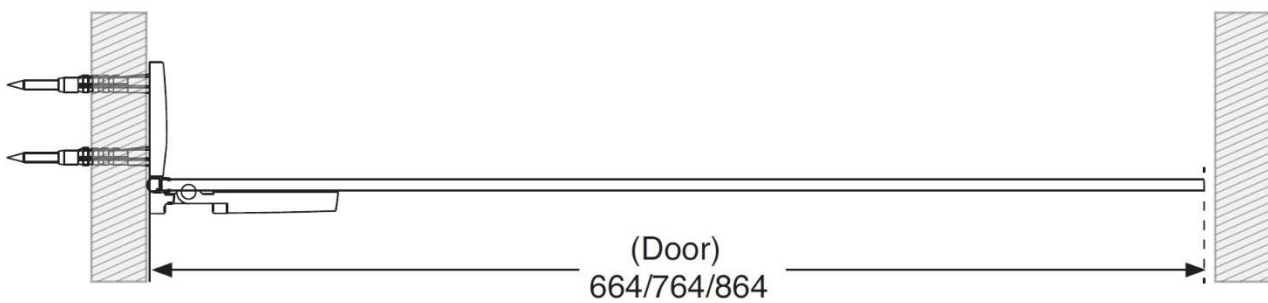
Nicheløsning med en venstrehængt brusedør

Ønskes denne løsning, skal der bestilles følgende:

- Venstrehængt svingdør – VVS-nr. afhænger af størrelse
- Magnet profilsæt VVS-nr. 673969940



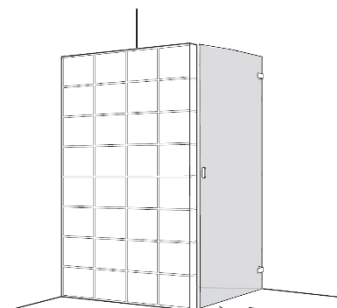
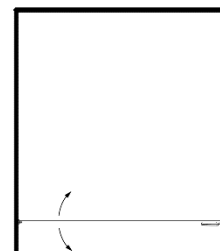
Dørens bredde	Bestil VVS-nr.
70 cm	673965131
80 cm	673965141
90 cm	673965151



10. kombinationsmulighed: Nicheløsning med en højrehængt brusedør

Ønskes denne løsning, skal der bestilles følgende:

- Højrehængt svingdør – VVS-nr. afhænger af størrelse
- Magnet profilsæt VVS-nr. 673969940



Dørens bredde	Bestil VVS-nr.
70 cm	673965231
80 cm	673965241
90 cm	673965251

