



# Oras Saga

INSTALLATION AND MAINTENANCE GUIDE

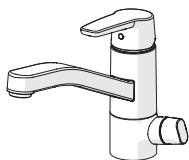


Water Is Worth Loving.

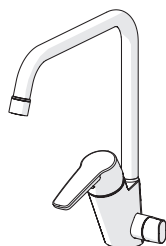


## Contents

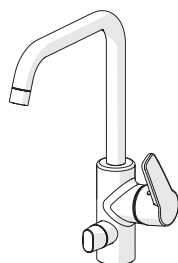
<b>CZ</b> Obsah	<b>FI</b> Sisällysluettelo	<b>NL</b> Inhoud	<b>SE</b> Innehållsförteckning
<b>DE</b> Inhaltsübersicht	<b>FR</b> Sommaire	<b>NO</b> Innhold	<b>SK</b> Obsah
<b>DK</b> Indholdsfortegnelse	<b>IT</b> Indice	<b>PL</b> Spis treści	<b>UA</b> Зміст
<b>EE</b> Sisukord	<b>LT</b> Turinys	<b>RO</b> Cuprins	
<b>ES</b> Contenidos	<b>LV</b> Saturs	<b>RU</b> Содержание	



Technical data .....	4-5
Installation .....	8
Operation.....	11
Maintenance.....	11-15, 17
Spare parts.....	18



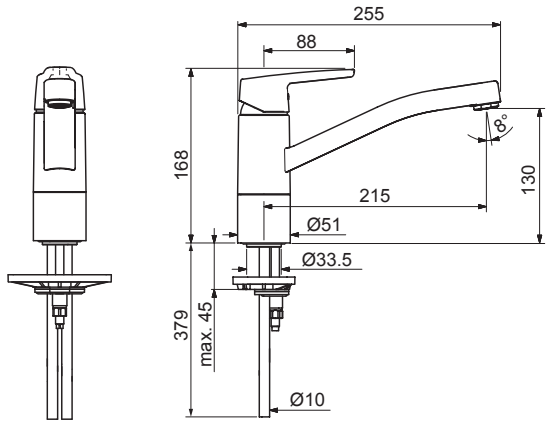
Technical data .....	5-6
Installation .....	8,10
Operation.....	11
Maintenance.....	11-13, 17
Spare parts.....	20



Technical data .....	6-7
Installation .....	9
Operation.....	11
Maintenance.....	11-13, 16-17
Spare parts.....	19

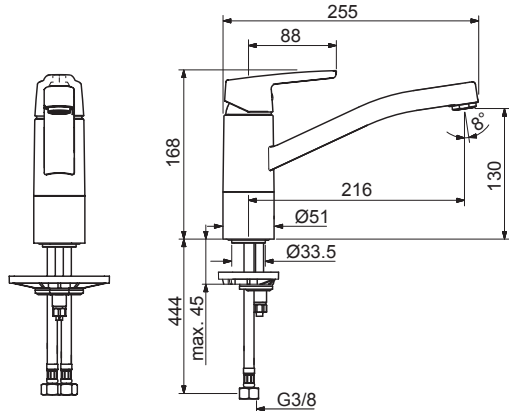
### 3930

EN 817  
 I (ISO 3822) Oras lab.  
 50 -1000 kPa  
 0.2 l/s (300 kPa)  
 300 kPa (0.2 l/s)  
 max. +80°C



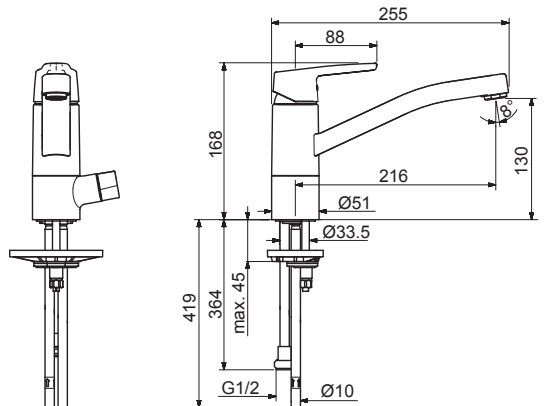
### 3930F

EN 817  
 I (ISO 3822) Oras lab.  
 50 -1000 kPa  
 0.2 l/s (300 kPa)  
 300 kPa (0.2 l/s)  
 max. +80°C



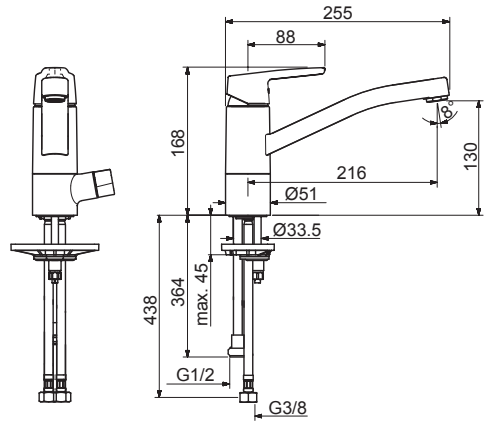
### 3935

EN 817  
 I (ISO 3822) Oras lab.  
 50 -1000 kPa  
 0.2 l/s (300 kPa)  
 300 kPa (0.2 l/s)  
 max. +80°C



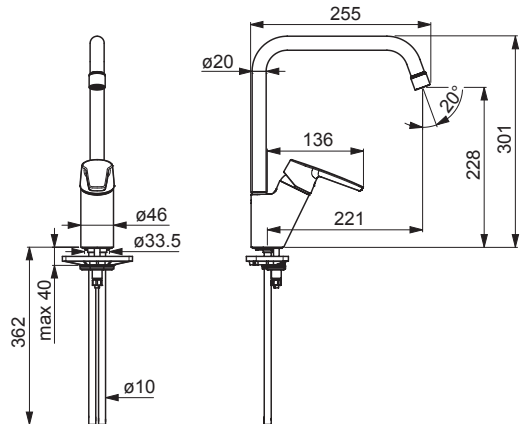
### 3935F

EN 817  
 I (ISO 3822) Oras lab.  
 50 -1000 kPa  
 0.2 l/s (300 kPa)  
 300 kPa (0.2 l/s)  
 max. +80°C



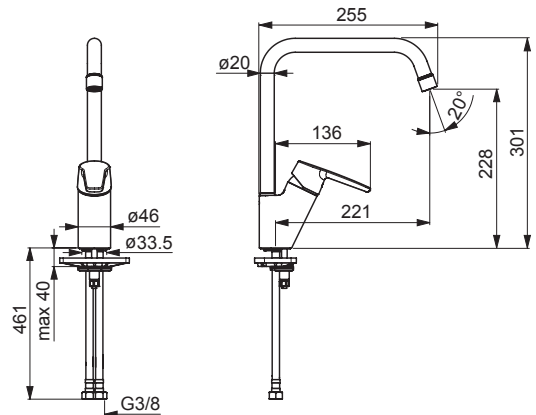
### 3933

EN 817  
 I (ISO 3822) Oras lab.  
 50 -1000 kPa  
 0.2 l/s (300 kPa)  
 300 kPa (0.2 l/s)  
 max. +80°C



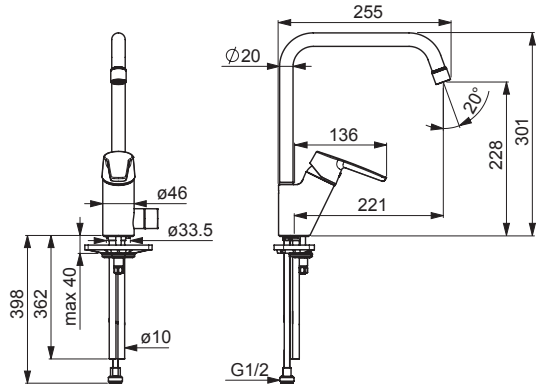
### 3933F

EN 817  
 I (ISO 3822) Oras lab.  
 50 -1000 kPa  
 0.2 l/s (300 kPa)  
 300 kPa (0.2 l/s)  
 max. +80°C



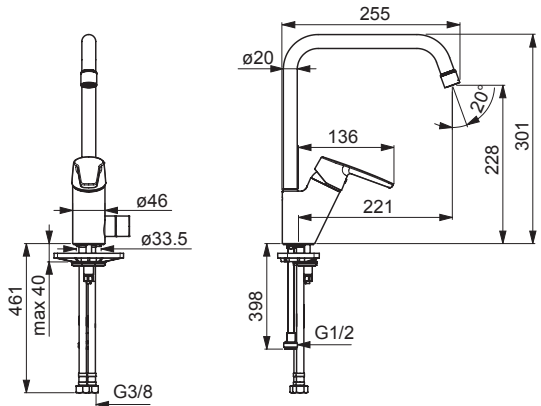
### 3934

EN 817  
 I (ISO 3822) Oras lab.  
 50 -1000 kPa  
 0.2 l/s (300 kPa)  
 300 kPa (0.2 l/s)  
 max. +80°C



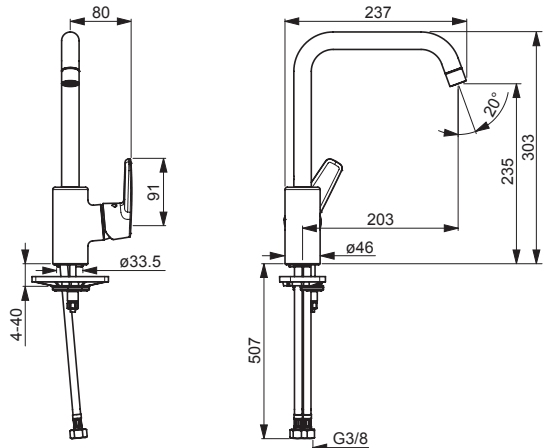
### 3934F

EN 817  
 I (ISO 3822) Oras lab.  
 50 -1000 kPa  
 0.2 l/s (300 kPa)  
 300 kPa (0.2 l/s)  
 max. +80°C



### 3931F

EN 817  
 I (ISO 3822) Oras lab.  
 50 -1000 kPa  
 0.2 l/s (300 kPa)  
 300 kPa (0.2 l/s)  
 max. +80°C



### 3936F

EN 817

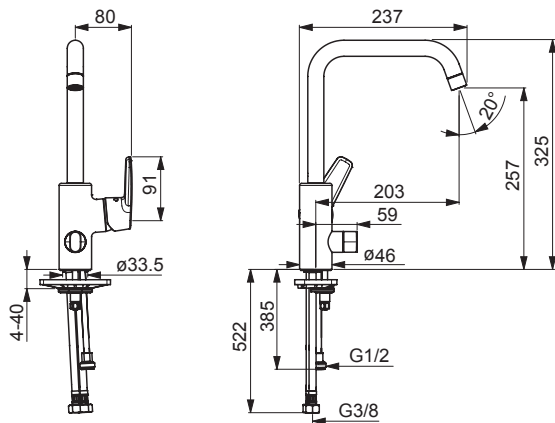
I (ISO 3822) Oras lab.

50 - 1000 kPa

0.2 l/s (300 kPa)

300 kPa (0.2 l/s)

max. +80°C



# Installation

**CZ** Montáž

**DE** Montage

**DK** Installation

**EE** Paigaldus

**ES** Montaje

**FI** Asennus

**FR** Installation

**IT** Montaggio

**LT** Montavimas

**LV** Montāža

**NL** Installatie

**NO** Montering

**PL** Instalacja

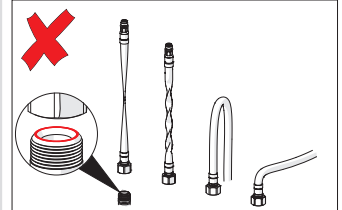
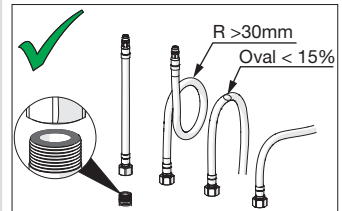
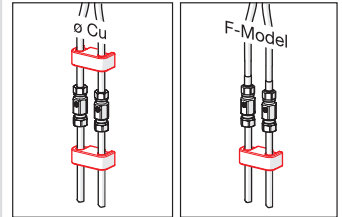
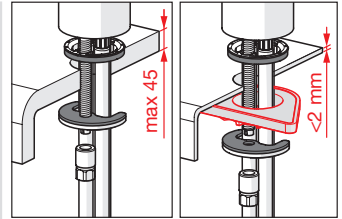
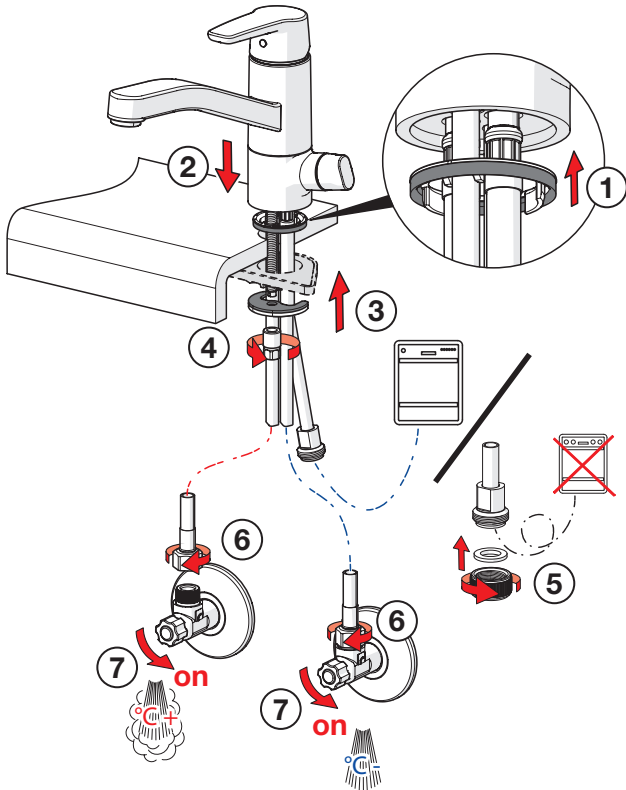
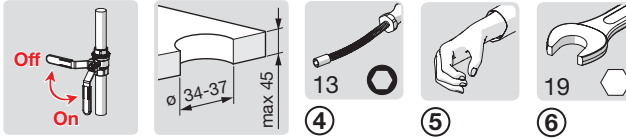
**RO** Instalare

**RU** Установка

**SE** Installation

**SK** Inštalácia

**UA** Встановлення





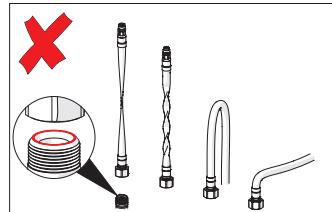
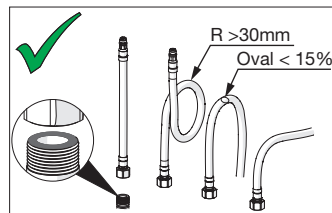
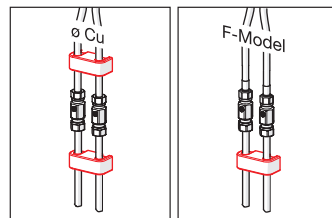
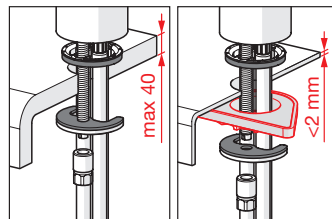
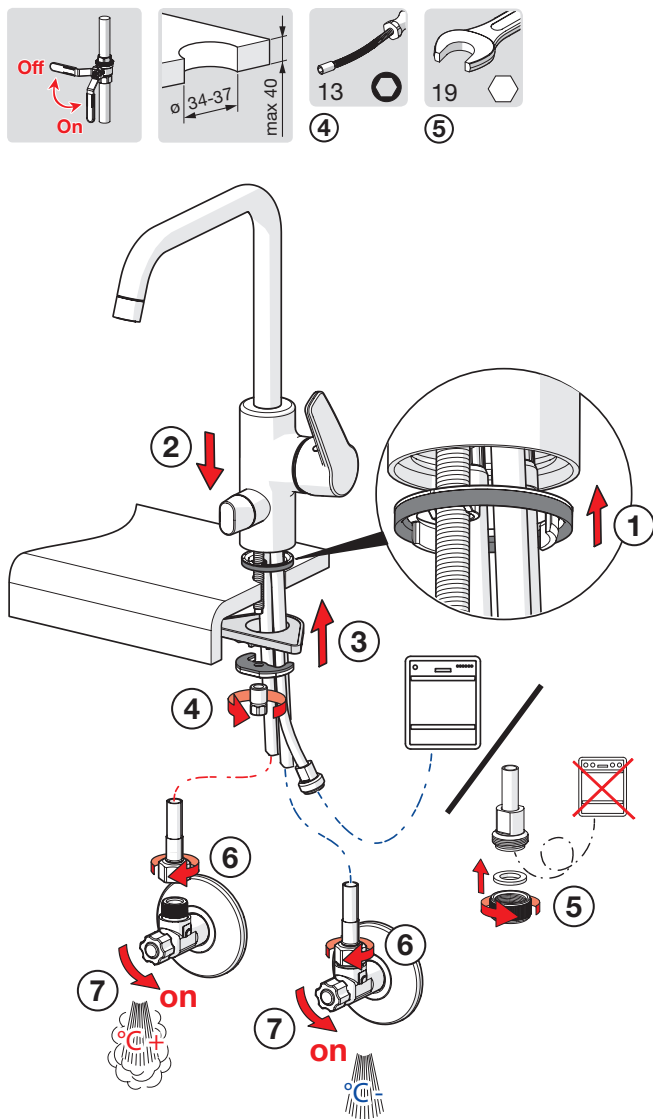
# Installation

**CZ** Montáž  
**DE** Montage  
**DK** Installation  
**EE** Paigaldus  
**ES** Montaje

**FI** Aseennus  
**FR** Installation  
**IT** Montaggio  
**LT** Montavimas  
**LV** Montāža

**NL** Installatie  
**NO** Montering  
**PL** Instalacja  
**RO** Instalare  
**RU** Установка

**SE** Installation  
**SK** Inštalácia  
**UA** Встановлення

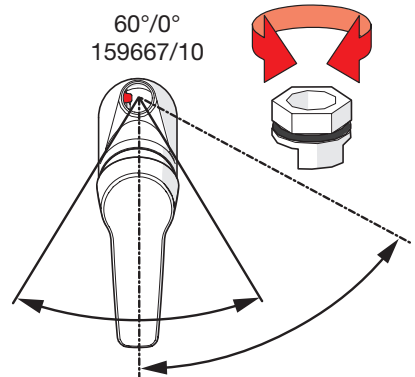
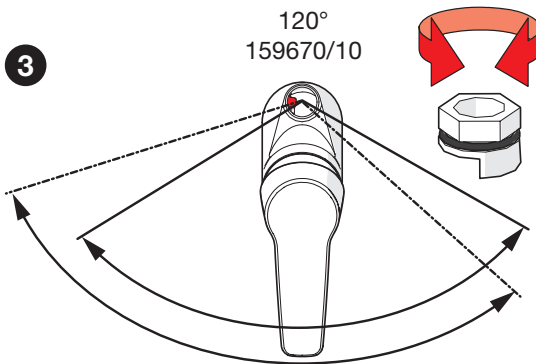
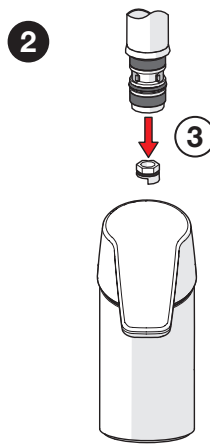
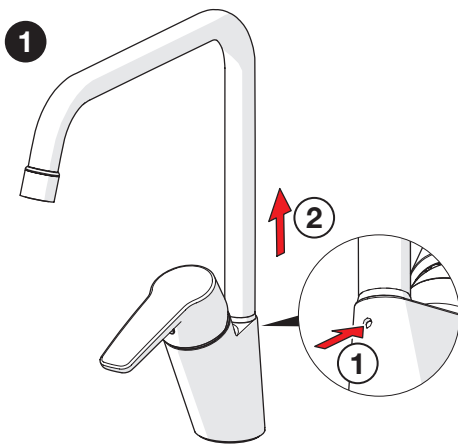
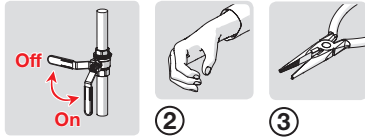


## Spout installation

**CZ** Instalace výtokového ramene  
**DK** Montering af tud  
**EE** Jooksutoru paigaldamine  
**ES** Instalación del caño  
**FI** Juoksutiputken asennus

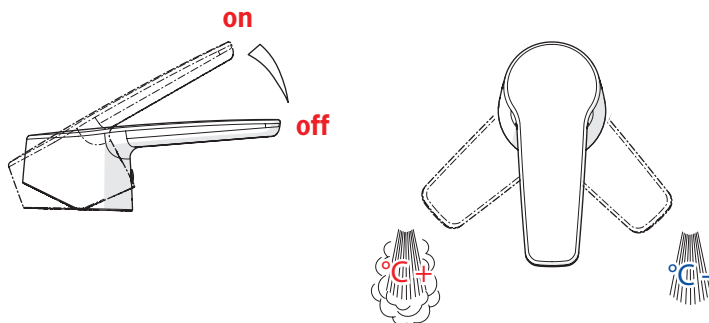
**FR** Montage du bec  
**IT** Montaggio bocca  
**LT** Snapelio instaliavimas  
**LV** Iztekas uzstādīšana  
**NL** Installatie uitloop  
**NO** Montering av tut

**PL** Instalacja wylewki  
**RO** Instalarea pipei  
**RU** Установка излива  
**SE** Montering av utloppspip  
**SK** Inštalácia výtokového ramena  
**UA** Встановлення виливу



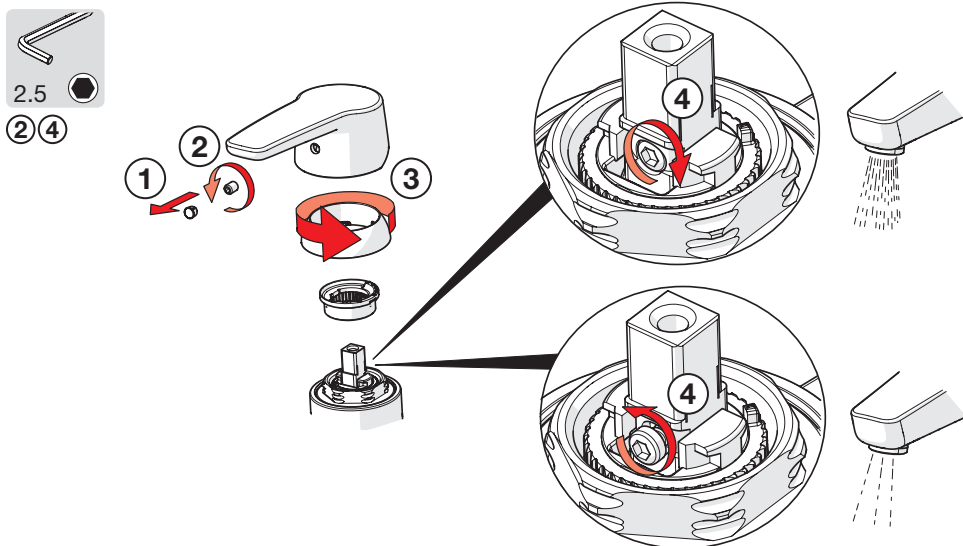
## Operation

<b>CZ</b> Funkce	<b>FI</b> Toiminta	<b>NL</b> Bediening	<b>SE</b> Funktion
<b>DE</b> Funktion	<b>FR</b> Utilisation	<b>NO</b> Funksjon	<b>SK</b> Prevádzka
<b>DK</b> Betjening	<b>IT</b> Funzionamento	<b>PL</b> Działanie	<b>UA</b> Принцип дії
<b>EE</b> Toimimine	<b>LT</b> Veikimo principas	<b>RO</b> Funcționare	
<b>ES</b> Servicio	<b>LV</b> Darbības princips	<b>RU</b> Принцип действия	



## Limiting the flow rate

<b>CZ</b> Omezení průtoku	<b>LV</b> Ūdens plūsmas ierobežošana
<b>DE</b> Bergenzung der Durchflußmenge	<b>NL</b> Begrenzing van de doorstroomhoeveelheid
<b>DK</b> Begrænsning af vandmængden	<b>NO</b> Begrensning av vannmengde
<b>EE</b> Vooluhulga piiramine	<b>PL</b> Ograniczenie wielkości strumienia
<b>ES</b> Limitación de la tasa de flujo	<b>RO</b> Limitarea debitului
<b>FI</b> Virtaaman rajoitus	<b>RU</b> Регулирование потока
<b>FR</b> Limitation du débit	<b>SE</b> Flödesbegränsning
<b>IT</b> Limitazione della portata	<b>SK</b> Obmedzenie prietoku
<b>LT</b> Vandens srovės reguliavimas	<b>UA</b> Регулювання потоку



## Limiting temperature

**CZ** Omezení teploty vody

**DE** Temperaturbegrenzung

**DK** Forindstilling af vandets max. temperatur

**EE** Temperatuuri piiramine seadeosast

**ES** Limitación de la temperatura

**FI** Lämpötilan rajoitus

**FR** Limitation de la température

**IT** Limitazione della temperatura

**LT** Temperatūros apribojimas

**LV** Karstā ūdens temperatūras ierobežošana

**NL** Perlator vervangent

**NO** Begrenzing temperatur

**PL** Ograniczenie temperatury

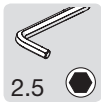
**RO** Limitarea temperaturii

**RU** Ограничение температуры в регулирующем блоке

**SE** Begränsning av vattnets max. temperatur

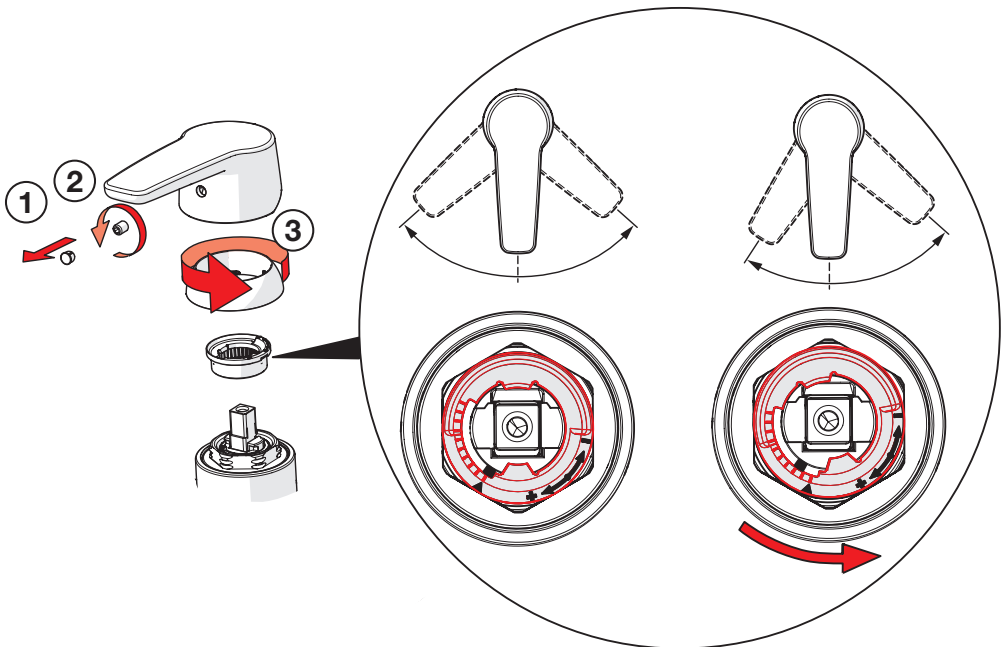
**SK** Obmedzenie teploty

**UA** Обмеження температури в регулюючому блоці



2.5

②



## To change the cartridge

**CZ** Výměna kartuše

**DE** Ein- und Ausbau der Kartusche

**DK** Udsiftning af reguleringskassette (unit)

**EE** Seadeosa vahetus

**ES** Montaje del cartucho

**FI** Säätöosan vaihto

**FR** Montage et démontage de la cartouche

**IT** Montaggio della cartuccia

**LT** Valdanciosios kasetės pakeitimas

**LV** Regulēšanas mehānisma kasetes maiņa

**NL** Vervangen van het keramische binnenwerk

**NO** Skifting av kassett

**PL** Wymiana modułu sterującego

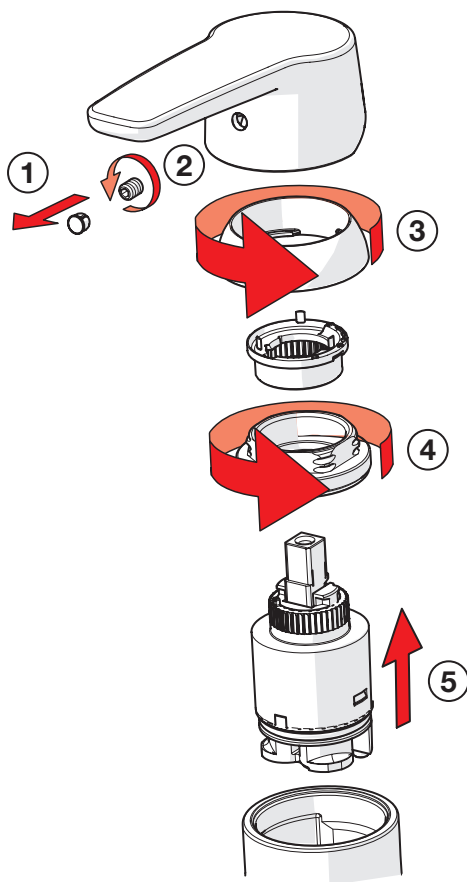
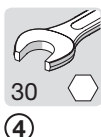
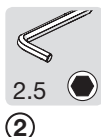
**RO** Înlocuirea cartușului

**RU** Замена регулировочного блока

**SE** Byte av kassett

**SK** Výměna kartuše

**UA** Заміна регульовального блоку



## Changing the spout's seals

**CZ** Výměna těsnění

**DE** Austausch der Auslaufdichtungen

**DK** Udskiftning af svingtudens pakninger

**EE** Jooksutoru tihendite vahetamine

**ES** Cambio de las juntas del caño

**FI** Juoksutputken tiivisteiden vaihto

**FR** Remplacement des joints de bec

**IT** Sostituzione delle guarnizioni delle bocca

**LT** Snapelio tarpinių pakeitimas

**LV** Iztekas un blīvslēgu maiņa

**NL** Lippendichtingen vervangen

**NO** Bytting av svingtudens pakninger

**PL** Wymiana uszczeltek wylewki

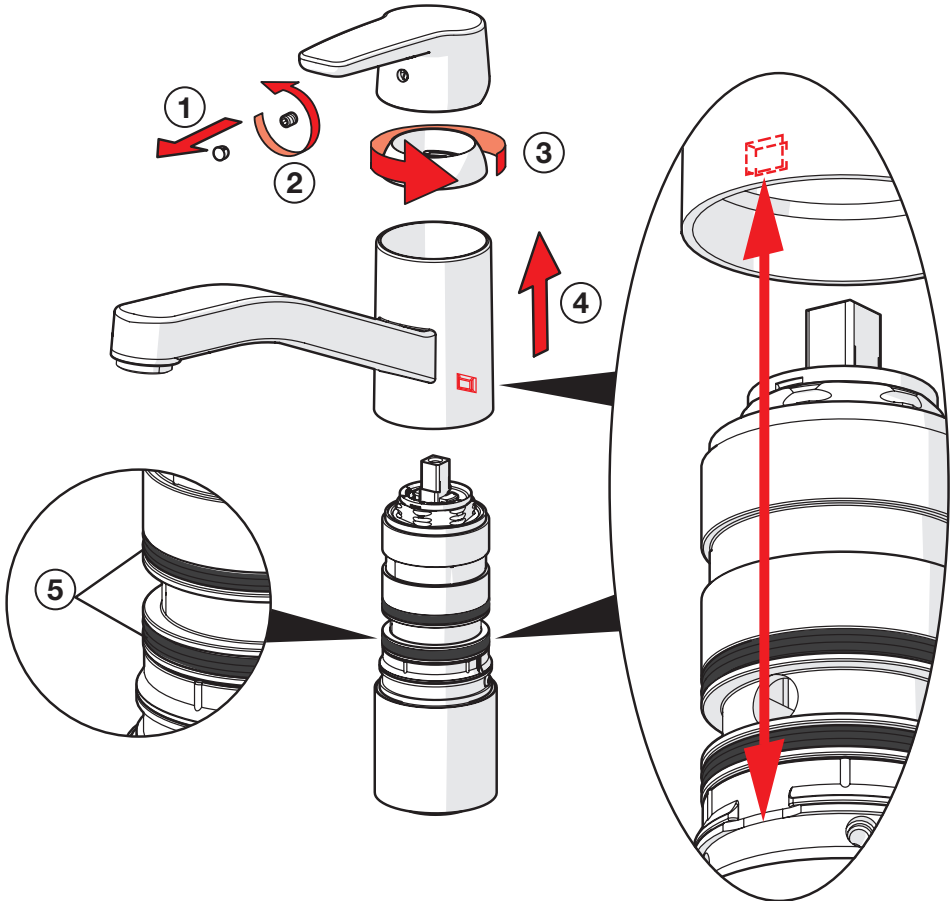
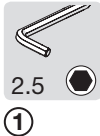
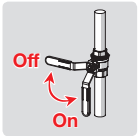
**RO** Înlocuirea garniturilor pipei

**RU** Замена прокладок сливной трубы или замена сливной трубы

**SE** Utbyte av manschettpackningar

**SK** Výměna tesnení

**UA** Заміна прокладок зливної труби або заміна зливної труби



## To change the spout's swing angle

**CZ** Výміна výtokového ramene

**DE** Den Schwenkbereich des Auslaufs ändern

**DK** Ændring af tudens svingradius

**EE** Jooksutoru pöördumisnurga muutmise

**ES** Variación del radio d'azione della bocca

**FI** Juoksuputken kääntymiskulman muuttaminen

**FR** Changement de la rotation du bec

**IT** Per modificare l'angolo di rotazione della bocca

**LT** Snapelio posūkiio kampo pakeitimas

**LV** Iztekas pagrieziena leņķa maiņa

**NL** Om de draaihoek van de uitloop te wijzigen

**NO** Begrensning av tudens svingutslag

**PL** W celu zmiany kąta obrotu wylewki

**RO** Modificarea unghiului de rotație a pipei

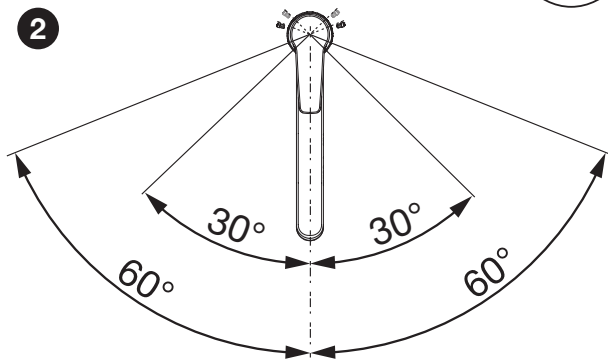
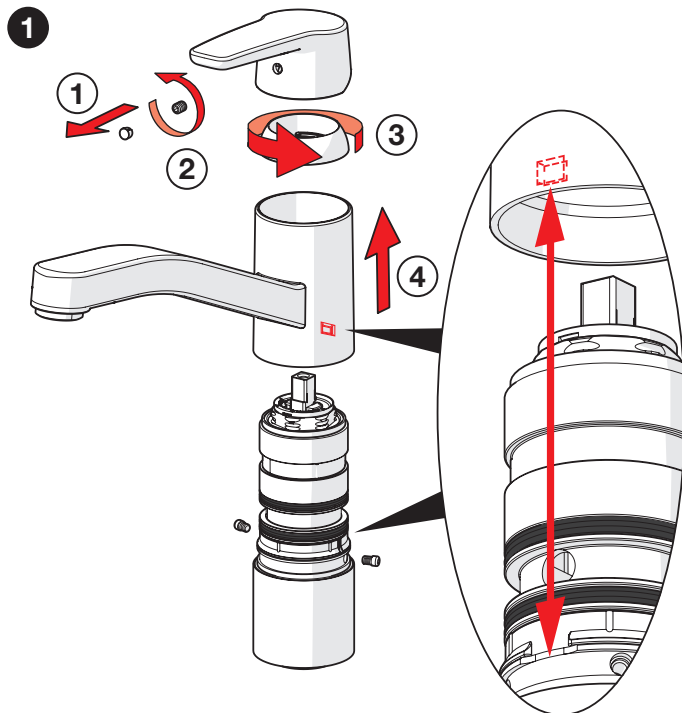
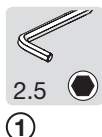
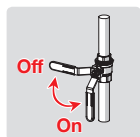
**RU** Изменение угла поворота излива

**SE** Ändring av utloppspipens svängradie

**SK** Možnosť zmeny veľkosti uhlu otáčeni

výtokového ramene

**UA** Зміна кута повороту виливу



## To change the spout's swing angle

**CZ** Výміна výtokového ramene

**DE** Den Schwenkbereich des Auslaufs ändern

**DK** Ændring af tudens svingradius

**EE** Jooksutoru pöördumisnurga muutmine

**ES** Variación del radio d'azione della bocca

**FI** Juoksuputken kääntymiskulman muuttaminen

**FR** Changement de la rotation du bec

**IT** Per modificare l'angolo di rotazione della bocca

**LT** Snapelio posūtkio kampo pakeitimas

**LV** Iztekas pagrieziena leņķa maiņa

**NL** Om de draaihoek van de uitloop te wijzigen

**NO** Begrensning av tudens svingutslag

**PL** W celu zmiany kąta obrotu wylewki

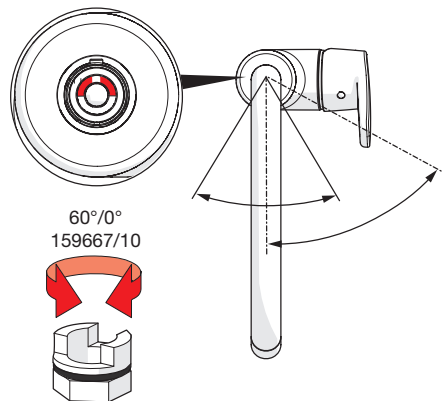
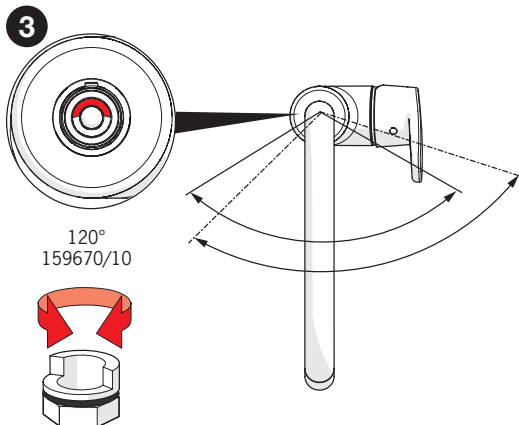
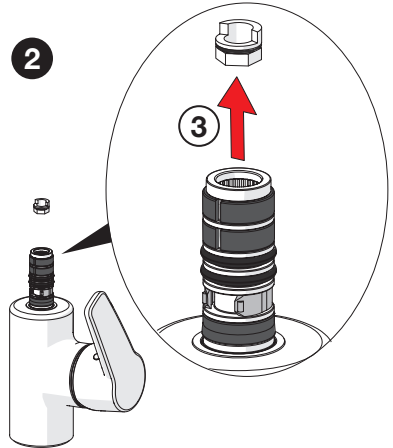
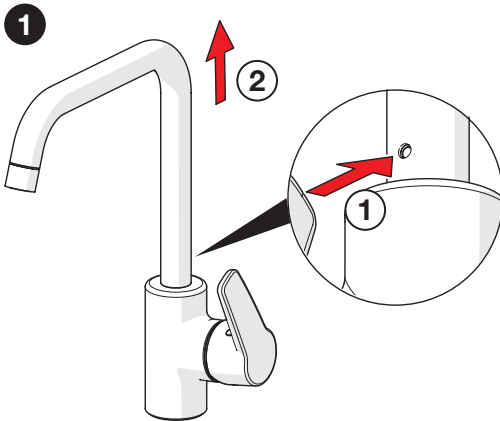
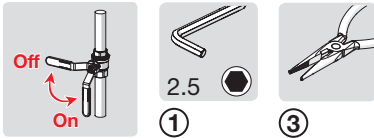
**RO** Modificarea unghiului de rotație a pipei

**RU** Изменение угла поворота излива

**SE** Ändring av utloppspipens svängradie

**SK** Možnosť zmeny veľkosti úhlu otáčenia výtokového ramene

**UA** Зміна кута повороту виливу





## Cleaning the faucet

**CZ** Čištění baterie

**DE** Reinigung der Armatur

**DK** Rengøring af armaturet

**EE** Puhastamine

**ES** Limpieza de la grifería

**FI** Puhdistus

**FR** Nettoyage du robinet

**IT** Pulizia della rubinetteria

**LT** Maišytuvo valymas

**LV** Krāna tīršana

**NL** Reinigen van de kraan

**NO** Rengjøring av kranen

**PL** Czyszczenie baterii

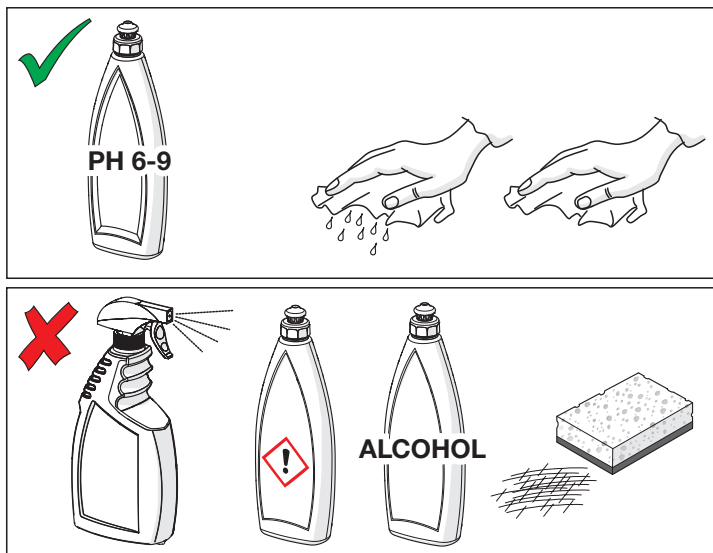
**RO** Curățire

**RU** Чистка смесителя

**SE** Rengöring av blandarna

**SK** Čistenie vodovodnej batérie

**UA** Чищення змішувача



## Cleaning/changing the aerator

**CZ** Čištění/Výměna perlátoru

**DE** Reinigung/Wechseln des Luftsprudlers

**DK** Rensning/Udskiftning af perlator

**EE** Õhusti puhastamine/vahetamine

**ES** Limpieza/Cambiar el aireador

**FI** Poresuuttimen puhdistaminen/vaihtaminen

**FR** Nettoyage/Changement de l'aérateur

**IT** Pulizia/Sostituzione dell'aeratore

**LT** Aeratoriaus valymas ir pakeitimas

**LV** Aeratora tīršana/maiņa

**NL** Reinigen/veranderen van de perlator

**NO** Rensing/Bytting av strålesamlar

**PL** Czyszczenie/Wymiana perlatora

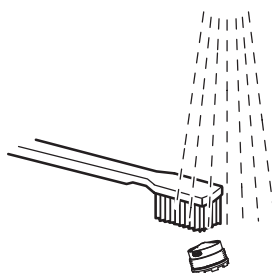
**RO** Curățirea/Înlocuirea aeratorului

**RU** Очистка и замена аэратора

**SE** Rengöring/Byte av strålsamlare

**SK** Čistenie/Výmena perlátora

**UA** Чищення та заміна аератора



## Spare parts

**CZ** Náhradní díly

**DE** Ersatzteile

**DK** Reservedele

**EE** Varuosad

**ES** Piezas de recambio

**FI** Varaosat

**FR** Pièces détachées

**IT** Pezzi di ricambio

**LT** Atsarginės dalys

**LV** Rezerves daļas

**NL** Reserve-

onderdelen

**NO** Reservedeler

**PL** Części zamienne

**RO** Piese de schimb

**RU** Запасные части

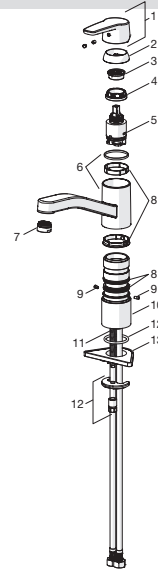
**SE** Reservdelar

**SK** Náhradné diely

**UA** Запасні частини

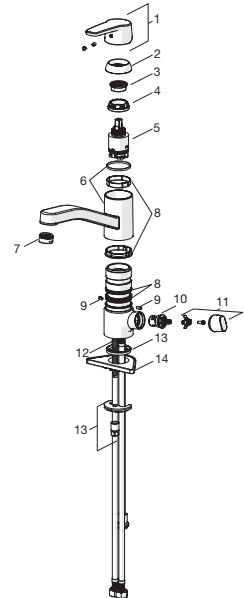
### 3930, 3930F

- 1 1000801V
- 2 601967V
- 3 601973V
- 4 601979V
- 5 601969V
- 6 1000832V
- 7 602064V
- 8 601983V
- 9 1000980/2
- 10 601982V
- 11 601970V
- 12 601985V
- 13 158825



### 3935, 3935F

- 1 1000801V
- 2 601967V
- 3 601973V
- 4 601979V
- 5 601969V
- 6 1000832V
- 7 602064V
- 8 601983V
- 9 1000980/2
- 10 602600V
- 11 602587V
- 12 601970V
- 13 601985V
- 14 158825

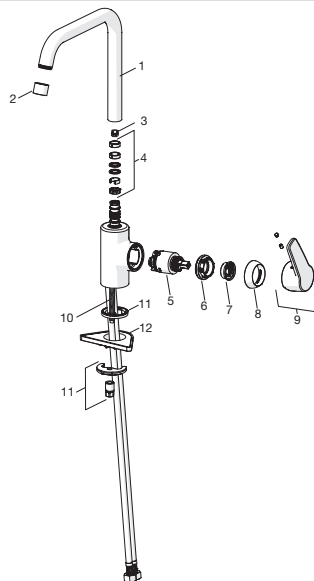


## Spare parts

<b>CZ</b> Náhradní díly	<b>FI</b> Varaosat	<b>NL</b> Reserve- onderdelen	<b>RU</b> Запасные части
<b>DE</b> Ersatzteile	<b>FR</b> Pièces détachées	<b>NO</b> Reservedeler	<b>SE</b> Reservdelar
<b>DK</b> Reservedele	<b>IT</b> Pezzi di ricambio	<b>PL</b> Części zamienne	<b>SK</b> Náhradné diely
<b>EE</b> Varuosad	<b>LT</b> Atsarginės dalys	<b>RO</b> Piese de schimb	<b>UA</b> Запасні частини
<b>ES</b> Piezas de recambio	<b>LV</b> Rezerves daļas		

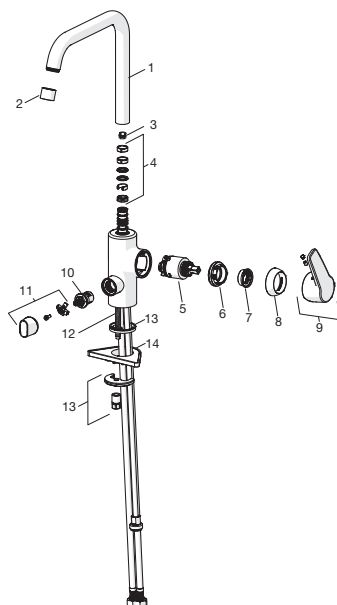
### 3931F

- 1 1001049V
- 2 1001070V
- 3 159670/10 (120°)
- 3 159667/10 (0°/60°)
- 4 1001098V
- 5 601969V
- 6 601968V
- 7 601973V
- 8 601967V
- 9 1000986V
- 10 601970V
- 11 601985V
- 12 158825



### 3936F

- 1 1001049V
- 2 1001070V
- 3 159670/10 (120°)
- 3 159667/10 (0°/60°)
- 4 1001098V
- 5 601969V
- 6 601968V
- 7 601973V
- 8 601967V
- 9 1000986V
- 10 602600V
- 11 602587V
- 12 601970V
- 13 601985V
- 14 158825



## Spare parts

**CZ** Náhradní díly

**DE** Ersatzteile

**DK** Reservedele

**EE** Varuosad

**ES** Piezas de recambio

**FI** Varaosat

**FR** Pièces détachées

**IT** Pezzi di ricambio

**LT** Atsarginės dalys

**LV** Rezerves daļas

**NL** Reserve-

onderdelen

**NO** Reservedeler

**PL** Części zamienne

**RO** Piese de schimb

**RU** Запасные части

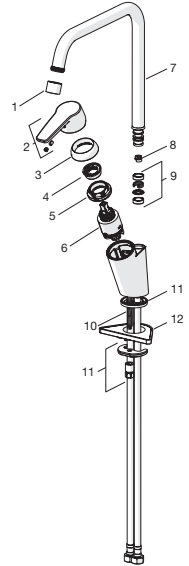
**SE** Reservdelar

**SK** Náhradné diely

**UA** Запасні частини

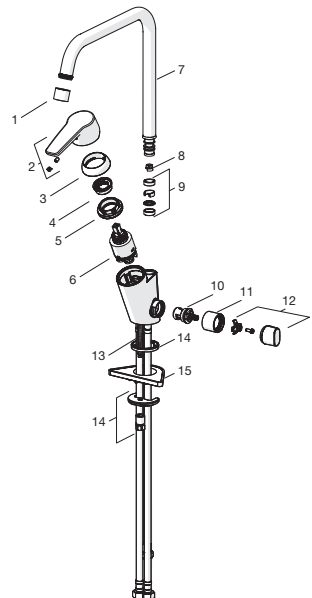
### 3933, 3933F

- 1 1001070V
- 2 1000801V
- 3 601967V
- 4 601973V
- 5 601968V
- 6 601969V
- 7 1000228V
- 8 159670/10 (120°)
- 8 159667/10 (60°/0°)
- 9 198287V
- 10 601970V
- 11 601985V
- 12 158825



### 3934, 3934F

- 1 1001070V
- 2 1000801V
- 3 601967V
- 4 601973V
- 5 601968V
- 6 601969V
- 7 1000228V
- 8 159670/10 (120°)
- 8 159667/10 (60°/0°)
- 9 198287V
- 10 602600V
- 11 1000240V
- 12 602587V
- 13 601970V
- 14 601985V
- 15 158825









Oras Group is a powerful European provider of sanitary fittings: the market leader in the Nordics and a leading company in Continental Europe. The company's mission is to make the use of water easy and sustainable and its vision is to become the European leader of advanced sanitary fittings. Oras Group has two strong brands, Oras and Hansa.

The head office of the Group is located in Rauma, Finland, and the Group has four manufacturing sites: Burglengenfeld (Germany), Kralovice (Czech Republic), Olesno (Poland) and Rauma (Finland). Oras Group employs approximately 1400 people in twenty countries. Oras Group is owned by Oras Invest, a family company and an industrial owner.

**ORAS GROUP**

Isometsäntie 2, P.O. Box 40

FI-26101 Rauma

Tel. +358 2 83 161

Fax +358 2 831 6300

[info.finland@oras.com](mailto:info.finland@oras.com)

[www.oras.com](http://www.oras.com)



Water Is Worth Loving.