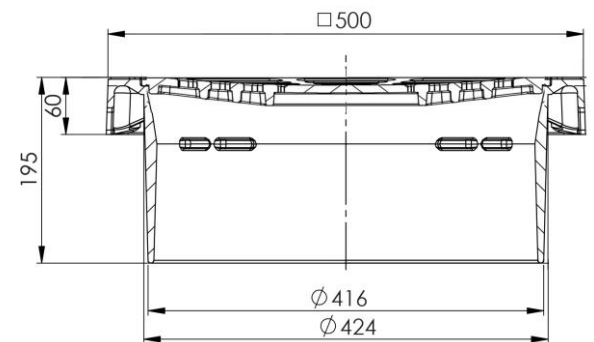
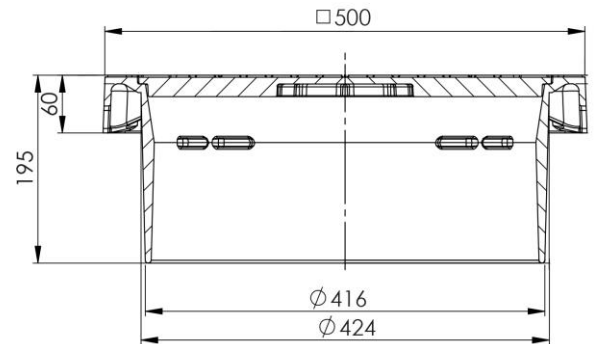


## DUCO42 med rist eller dæksel



3. parts godkendelses mærke  
Iht. norm DS/EN124



### Brøndkarme 12,5 tons

Firkantet støbejernsafdækning med rist eller dæksel til områder med let trafik. Afdækningen er dimensioneret til overkørsel med personbiler og varevogne. Den er fremstillet i støbejern og leveres med skørt til Ø425mm opføringsrør.

Dæksel og rist er forsynet med **støbt lås** der sikrer, at den ikke ruster fast.

Varenummer:	DB-nummer:	Beskrivelse:	Materiale:	Belast. kN:	Vægt i kg:
2220.30.412	1811708	Ø425 DUCO42 Firk. karm m.dæksel	GG-jern	B125	45
2220.30.418	1811709	Ø425 DUCO42 Firk. karm m. rist	GG-jern	B125	44