

# GRUNDFOS AP35B/AP50B

Grundfos AP35B/AP50B-pumpeserierne er fremstillet til effektiv bortledning og pumpning af husholdningsspildevand. Disse pumper er udstyret med en vandret trykstuds, som er velegnet til installation på et autokoblingssystem med guiderør. AP35B/AP50B-pumperne er endvidere ideelle som transportable hjælpepumper.



## Robust konstruktion

AP35B- og AP50B-pumperne er fremstillet udelukkende af rustfrit stål. Disse pumper er bygget til det undertiden meget krævende arbejde med håndtering af ubehandlet spildevand fra boliger, gårde, mindre industrivirksomheder og erhvervsjendomme.

AP-pumpeprogrammet omfatter to modelserier med motorstørrelser fra 0,6 kW til 1,5 kW. AP35B-serien er i stand til at håndtere lange fibre og faststofpartikler op til 35 mm, mens AP50B håndterer faststofpartikler op til 50 mm.

## Permanent installation eller transportabel anvendelse

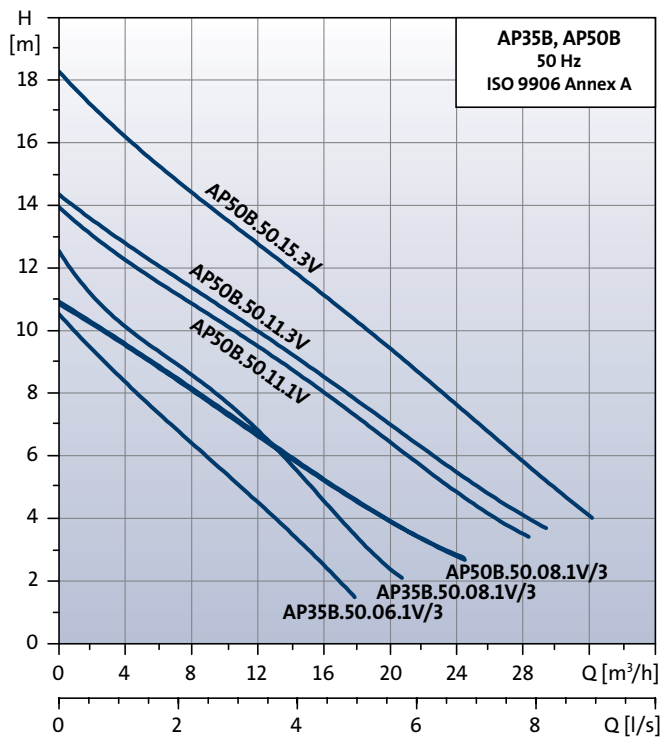
AP-pumperne er fremstillet til ekstra krævende pumpning af spildevand. Pumperne er velegnede til permanent installation på et autokoblingssystem med guiderør eller til fritstående installation i Pumpebrønde.

AP35B- og AP50B-pumperne er fremstillet til følgende anvendelsesområder:

- Grundvandssænkning
- Pumpning i drænbrønde
- Pumpning i overfladevandbrønde med indløb fra tagrender
- Tømning af damme, beholdere m.v.
- Pumpning af fiberholdigt spildevand fra vaskerier og industrien
- Pumpning af husholdningsspildevand fra septiktanke og slambehandlingsanlæg
- Pumpning af husholdningsspildevand uden afløb fra toiletter



## Ydelsesoversigt



## Pumpemedier

AP35B- og AP50B-pumperne er velegnede til pumpning af:

- Gråt spildevand
- Fiberholdigt spildevand
- Slam
- Filtreret spildevand med opslæmmede faststofpartikler
- Husholdningsspildevand

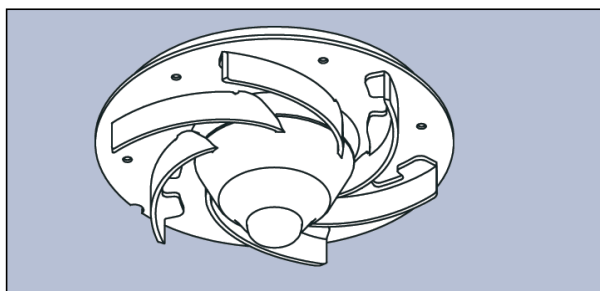
## Væsketemperatur

Min. væsketemperatur: 0 °C.

Maks. væsketemp. ved kontinuerlig drift: 40 °C.

## Godkendelser

VA 2.71/10876.



## Let at adskille



AP35B/AP50B-pumperne er samlet ved hjælp af fire fjederklemmer i rustfrit stål. Dette eliminerer de kendte problemer med upraktiske bolte og møtrikker og gør det hurtigt og let at adskille og samle pumperne i forbindelse med rengøring og eftersyn.

## Ikke-korroderende materialer

AP35B/AP50B-pumpehuset har en konstruktion, der er unik for spildevandsdykpumper, og som giver en ekstremt stor løftehøjde. Pumpehuset, der er fremstillet udelukkende af rustfrit stål, har en glat overflade, og dets form er hydraulisk optimeret med henblik på at sikre fri passage af partikler.

Pumperne er monteret med en aftagelig ringfod, som er fremstillet af meget slidstærkt og stødsikkert polycarbonat.

## Fristrømsløber

AP35B/AP50B-løberen er en fristrømsløber af rustfrit stål. De L-formede skovlblade buer bagud for at mindske de skadelige virkninger fra faststofpartikler og for at mindske effektforbruget. Midten af løberen er forsynet med en beskyttelseshætte for at forhindre aflejring af materiale med lange fibre. 1,5 kW AP50B-løberen er støbt i rustfrit stål.

# GRUNDFOS AP35B / AP50B

## Installation

AP35B- og AP50B-pumperne fås både til manuel og automatisk drift. Til manuel tænd/sluk-drift leveres pumperne uden niveuaufbryder.

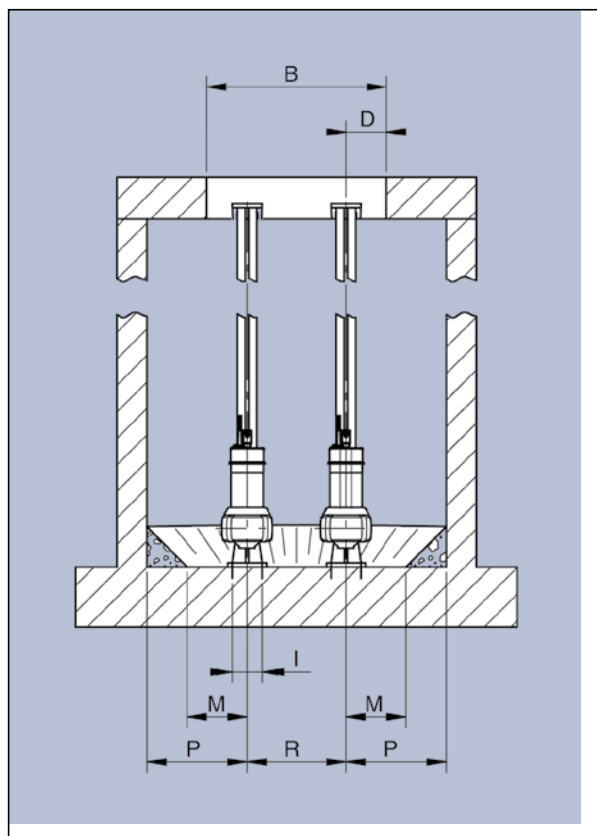
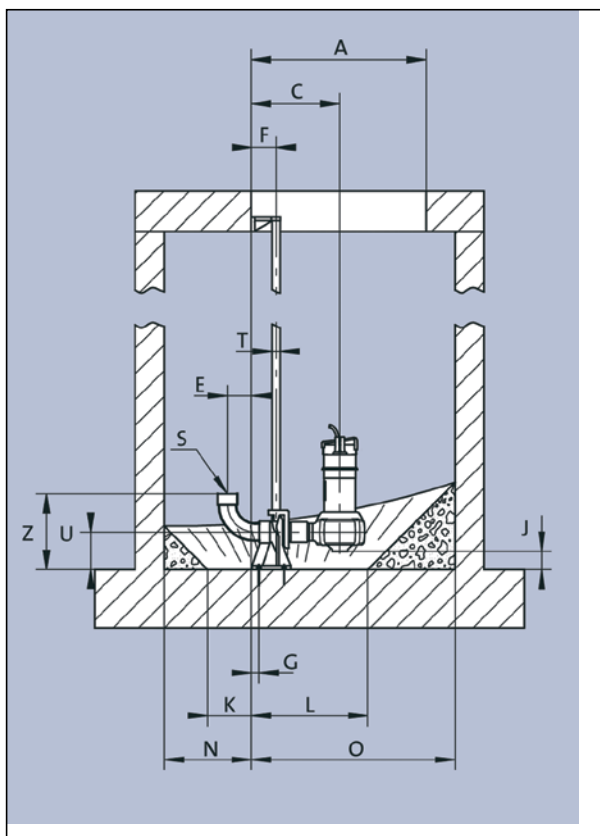
Til automatisk drift kan pumpen leveres med påbygget niveuaufbryder (1-fasemodeller). 3-fasemodellerne kan leveres med separat niveuaufbryder og kontrolboks.

Til 1- og 2-pumpeinstallationer kan LC/LCD-styreskab leveres som tilbehør.

Pumper, der er udstyret med niveuaufbrydere, kan også anvendes til manuel tænd/sluk-drift, hvis niveuaufbryderen fikseres, så den peger opad.

Pumperne kan anvendes i lodret, vandret eller skråstillet position under forudsætning af, at trykstudsens hele tiden er den øverste del på pumpen.

Til kontinuerlig drift skal AP35B/AP50B være helt dækket af pumpemediet.



## 1-pumpeinstallation med autokobling

Pumpetype	Dimensioner [mm]																			
	A	B	C	D	E	F	G	I	J	K	L	M	N	O	P	R	S	T	U	Z
AP35B	ø600	ø600	304	135	82	85	26	100	76	150	400	200	300	700	500	–	R 2	3/4"	130	261
AP50B	ø600	ø600	304	135	82	85	26	100	76	150	400	200	300	700	500	–	R 2	3/4"	130	261

## 2-pumpeinstallation med autokobling

Pumpetype	Dimensioner [mm]																			
	A	B	C	D	E	F	G	I	J	K	L	M	N	O	P	R	S	T	U	Z
AP35B	600	600	304	135	82	85	26	100	76	150	400	200	300	700	335	330	R 2	3/4"	130	261
AP50B	600	600	304	135	82	85	26	100	76	150	400	200	300	700	335	330	R 2	3/4"	130	261