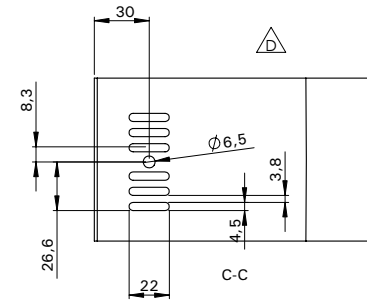
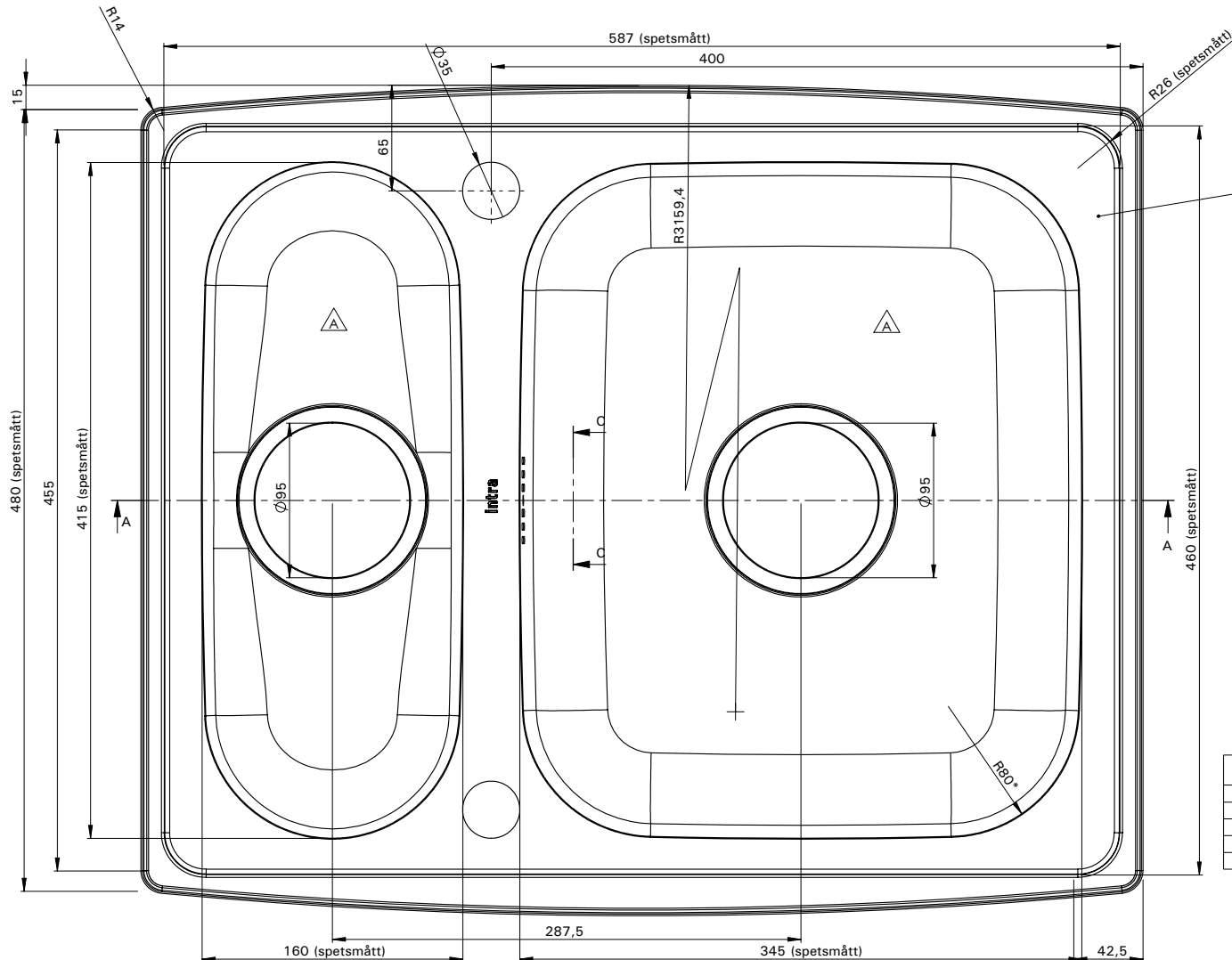
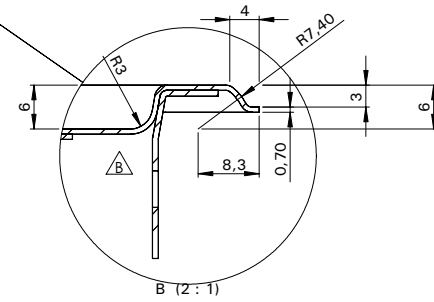
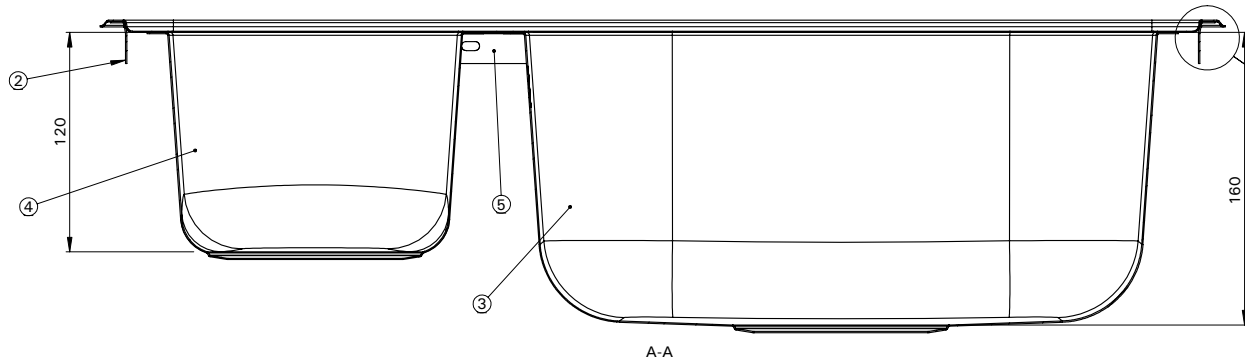


REV.	ANT.	ÄNDRING	DATUM	GODKÄND
A	2	Lädmått ändrade: var 340x400 resp 160x400	2003-12-02	HG
B	1	Ny typ av prägling införd	2003-12-02	HG
C	1	Nytt namn, var PublicSink	2003-12-02	HG
D	1	Nytt bräddavlopp, var Ø31	2003-12-02	HG



DET.NR.	Optima 1-615sh/QTY.	BENÄMNING	MATERIAL	NOTERING
1	1	Bänkan Optima	EN 1.4301	BA-yta
2	2	14809 Klammerlist 455 kortsida	EN 1.4301	
3	1	14808 344-låda mb spår	EN 1.4301	
4	1	14807 16-Låda	EN 1.4301	
5	2	14809 Klammerlist 530 L615	EN 1.4301	

Konstr.	Ritad	HG	Godk.	Simst nr.	Ers.	Tolerans där ej annat angivits
Dat.		2003-12-02		Skala		Linj e och vinkel SS 2768-1 L
		1:2 (2:1)				Form och läge SS 2768-2 L
intra		Mölnort		Insatsbänk Optima 615sh		Ritn.nr
						2-14801-0
						Ändr.
						D

Denna handling är vår egendom och får ej utan vårt skriftliga medgivande kopieras, fotokopieras eller överlämnas till obehörig person