



# Oras Nova

INSTALLATION AND MAINTENANCE GUIDE

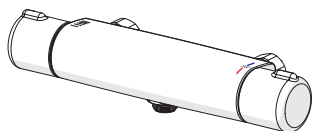


Water Is Worth Loving.

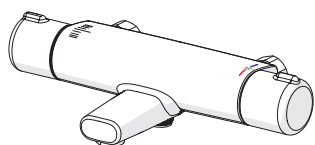


## Contents

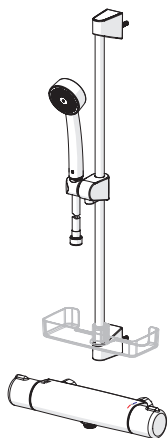
<b>CZ</b> Obsah	<b>FI</b> Sisällysluettelo	<b>NL</b> Inhoud	<b>SE</b> Innehållsförteckning
<b>DE</b> Inhaltsübersicht	<b>FR</b> Sommaire	<b>NO</b> Innhold	<b>SK</b> Obsah
<b>DK</b> Indholdsfortegnelse	<b>IT</b> Indice	<b>PL</b> Spis treści	<b>UA</b> Зміст
<b>EE</b> Sisukord	<b>LT</b> Turinys	<b>RO</b> Cuprins	
<b>ES</b> Contenidos	<b>LV</b> Saturs	<b>RU</b> Содержание	



Technical data .....	4-8
Installation .....	16-17
Operation .....	18
Maintenance .....	19-24
Spare parts .....	25-26



Technical data .....	9-10
Installation .....	16-17
Operation .....	18
Maintenance .....	19-24
Spare parts .....	25



Technical data .....	11-15
Installation .....	16-17
Operation .....	18
Maintenance .....	19-24
Spare parts .....	25-26

## 7460

EN 1111

I (ISO 3822) Oras lab.

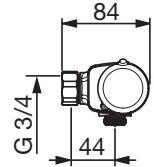
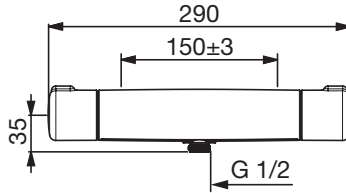
100 - 1000 kPa

0.27 l/s (300 kPa)

165 kPa (0.2 l/s)

0.19 l/s (Eco-flow at 300 kPa)

max. +80°C



## 7460U

EN 1111

I (ISO 3822) Oras lab.

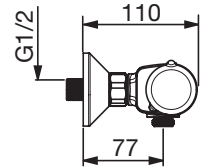
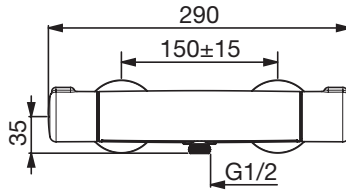
100 - 1000 kPa

0.27 l/s (300 kPa)

165 kPa (0.2 l/s)

0.19 l/s (Eco-flow at 300 kPa)

max. +80°C



## 7460X

EN 1111

I (ISO 3822) Oras lab.

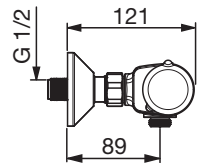
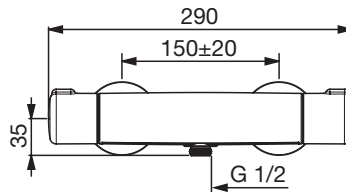
100 - 1000 kPa

0.27 l/s (300 kPa)

165 kPa (0.2 l/s)

0.19 l/s (Eco-flow at 300 kPa)

max. +80°C





## 7461

EN 1111

I (ISO 3822) Oras lab.

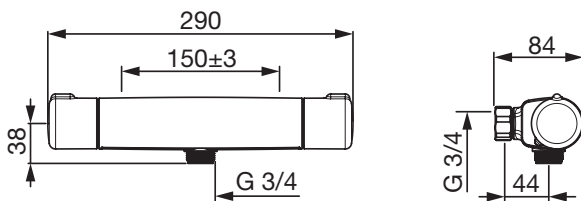
100 - 1000 kPa

0.27 l/s (300 kPa)

165 kPa (0.2 l/s)

0.19 l/s (Eco-flow at 300 kPa)

max. +80°C



## 7471

EN 1111

I (ISO 3822) Oras lab.

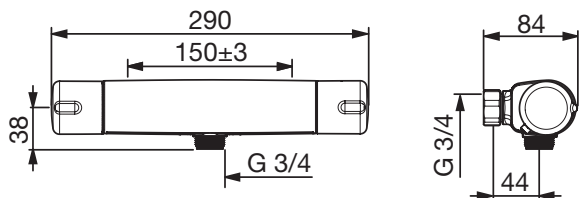
100 - 1000 kPa

0.27 l/s (300 kPa)

165 kPa (0.2 l/s)

0.19 l/s (Eco-flow at 300 kPa)

max. +80°C



## 7484

EN 1111

I (ISO 3822) Oras lab.

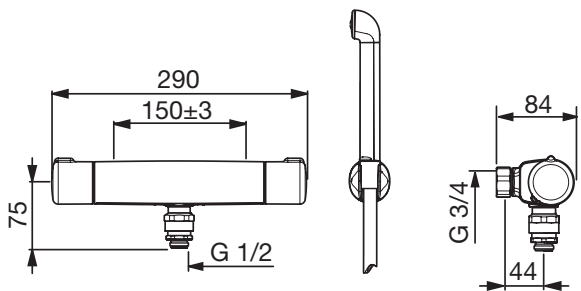
100 - 1000 kPa

0.26 l/s (300 kPa)

180 kPa (0.2 l/s)

0.18 l/s (Eco-flow at 300 kPa)

max. +80°C



## 7464

EN 1111

I (ISO 3822) Oras lab.

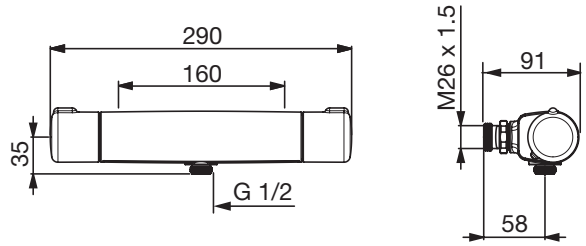
100 - 1000 kPa

0.27 l/s (300 kPa)

165 kPa (0.2 l/s)

0.19 l/s (Eco-flow at 300 kPa)

max. +80°C



## 7466

EN 1111

I (ISO 3822) Oras lab.

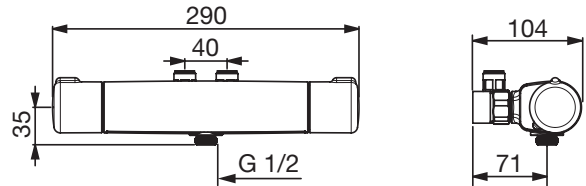
100 - 1000 kPa

0.26 l/s (300 kPa)

180 kPa (0.2 l/s)

0.18 l/s (Eco-flow at 300 kPa)

max. +80°C



## 7470X

EN 1111

I (ISO 3822) Oras lab.

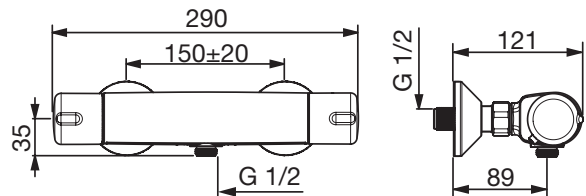
100 - 1000 kPa

0.27 l/s (300 kPa)

165 kPa (0.2 l/s)

0.19 l/s (Eco-flow at 300 kPa)

max. +80°C



## 7470U

EN 1111

I (ISO 3822) Oras lab.

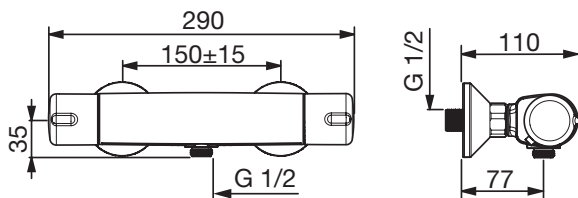
100 - 1000 kPa

0.27 l/s (300 kPa)

165 kPa (0.2 l/s)

0.19 l/s (Eco-flow at 300 kPa)

max. +80°C



## 7446X

EN 1111

I (ISO 3822) Oras lab.

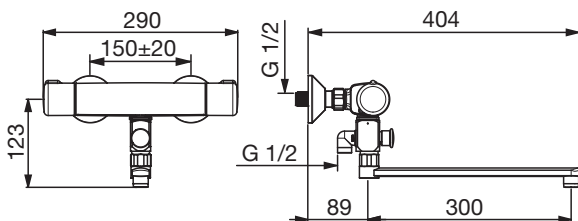
100 - 1000 kPa

0.23 l/s (300 kPa)

230 kPa (0.2 l/s)

0.16 l/s (Eco-flow at 300 kPa)

max. +80°C



## 7447X

EN 1111

I (ISO 3822) Oras lab.

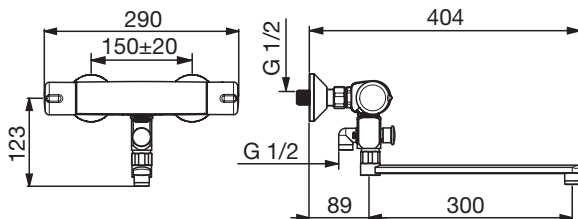
100 - 1000 kPa

0.23 l/s (300 kPa)

230 kPa (0.2 l/s)

0.16 l/s (Eco-flow at 300 kPa)

max. +80°C



## 7469

EN 1111

I (ISO 3822) Oras lab.

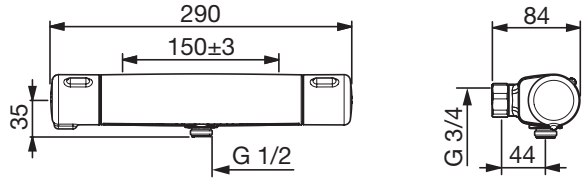
100 - 1000 kPa

0.27 l/s (300 kPa)

165 kPa (0.2 l/s)

0.19 l/s (Eco-flow at 300 kPa)

max. +80°C



## 7460X-100

EN 1111

I (ISO 3822) Oras lab.

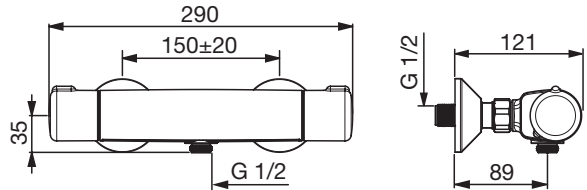
100 - 1000 kPa

0.27 l/s (300 kPa)

165 kPa (0.2 l/s)

0.19 l/s (Eco-flow at 300 kPa)

max. +80°C



## 7420

EN 1111

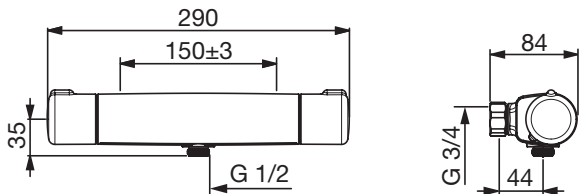
I (ISO 3822) Oras lab.

100 - 1000 kPa

0.12 l/s (300 kPa with flow controller)

150 kPa (0.2 l/s)

max. +80°C



## 7462

EN 1111

I (ISO 3822) Oras lab.

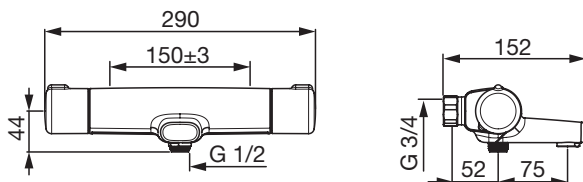
100 - 1000 kPa

0.23 l/s (300 kPa)

230 kPa (0.2 l/s)

0.16 l/s (Eco-flow at 300 kPa)

max. +80°C



## 7462U

EN 1111

I (ISO 3822) Oras lab.

100 - 1000 kPa

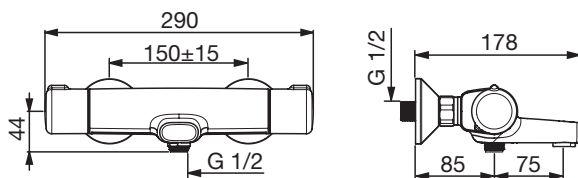
0.33 l/s (300 kPa)

300 kPa (0.3 l/s)

230 kPa (0.2 l/s)

0.16 l/s (Eco-flow at 300 kPa)

max. +80°C



## 7462X

EN 1111

II (ISO 3822) Oras lab.

100 - 1000 kPa

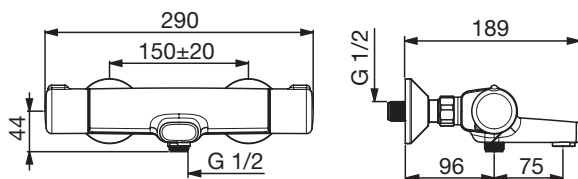
0.33 l/s (300 kPa)

300 kPa (0.3 l/s)

230 kPa (0.2 l/s)

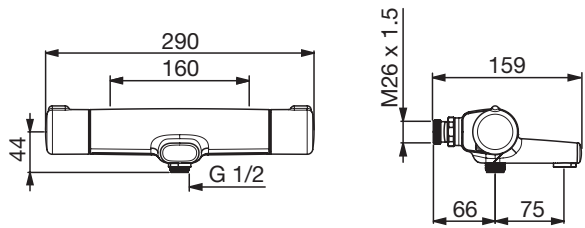
0.16 l/s (Eco-flow at 300 kPa)

max. +80°C



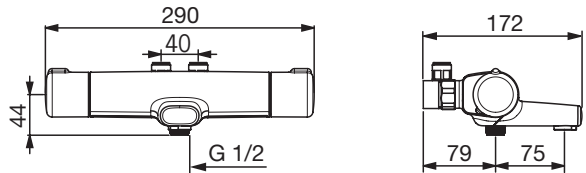
## 7443

EN 1111  
 II (ISO 3822) Oras lab.  
 100 - 1000 kPa  
 0.33 l/s (300 kPa)  
 300 kPa (0.3 l/s)  
 230 kPa (0.2 l/s)  
 0.16 l/s (Eco-flow at 300 kPa)  
 max. +80°C



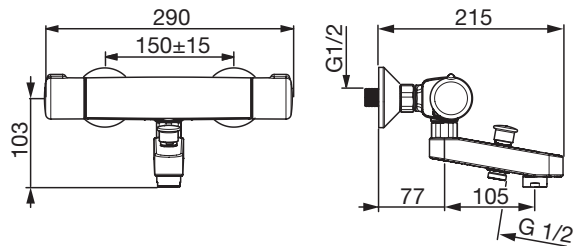
## 7445

EN 1111  
 II (ISO 3822) Oras lab.  
 100 - 1000 kPa  
 0.3 l/s (300 kPa)  
 300 kPa (0.3 l/s)  
 0.15 l/s (Eco-flow at 300 kPa)  
 max. +80°C



## 7442U

EN 1111  
 II (ISO 3822) Oras lab.  
 100 - 1000 kPa  
 0.3 l/s (300 kPa)  
 300 kPa (0.3 l/s)  
 0.15 l/s (Eco-flow at 300 kPa)  
 max. +80°C



## 7452X (7460X+530)

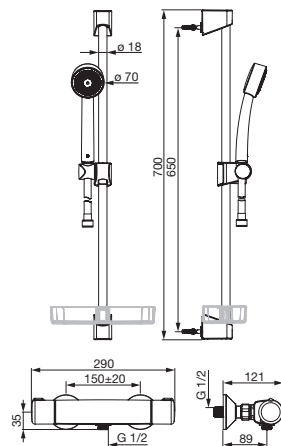
EN 1111

I (ISO 3822) Oras lab.

100 - 1000 kPa

0.12 l/s (300 kPa with flow controller)

max. +80°C



## 7412 (7460+530)

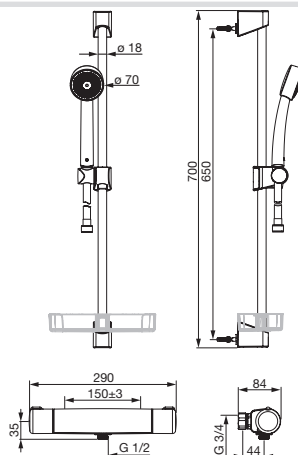
EN 1111

I (ISO 3822) Oras lab.

100 - 1000 kPa

0.12 l/s (300 kPa with flow controller)

max. +80°C



## 7425 (7460+520)

EN 1111

I (ISO 3822) Oras lab.

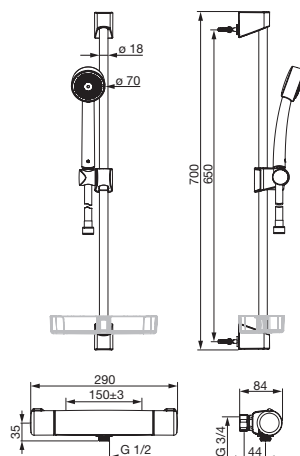
100 - 1000 kPa

0.28 l/s (300 kPa)

0.2 l/s (Eco-flow at 300 kPa)

155 kPa (0.2 l/s)

max. +80°C



## 7422 (7464+530)

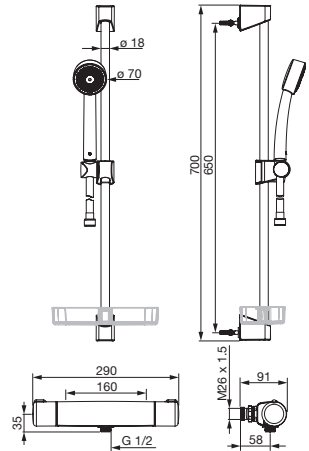
EN 1111

I (ISO 3822) Oras lab.

100 - 1000 kPa

0.12 l/s (300 kPa with flow controller)

max. +80°C



## 7427 (7464+520)

EN 1111

I (ISO 3822) Oras lab.

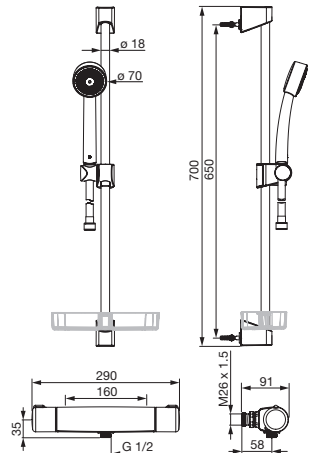
100 - 1000 kPa

0.28 l/s (300 kPa)

0.2 l/s (Eco-flow at 300 kPa)

155 kPa (0.2 l/s)

max. +80°C



## 7432 (7466+530)

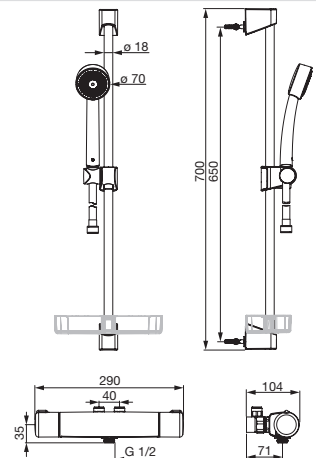
EN 1111

I (ISO 3822) Oras lab.

100 - 1000 kPa

0.12 l/s (300 kPa with flow controller)

max. +80°C





## 7424 (7466+520)

EN 1111

I (ISO 3822) Oras lab.

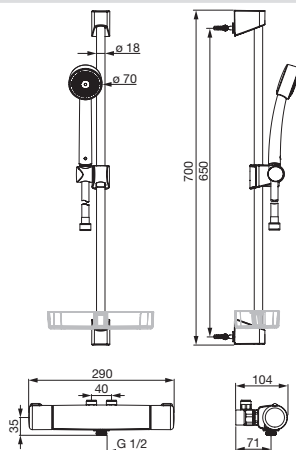
100 - 1000 kPa

0.27 l/s (300 kPa)

0.19 l/s (Eco-flow at 300 kPa)

160 kPa (0.1 l/s)

max. +80°C



## 7495 (7461+261033+520)

EN 1111

I (ISO 3822) Oras lab.

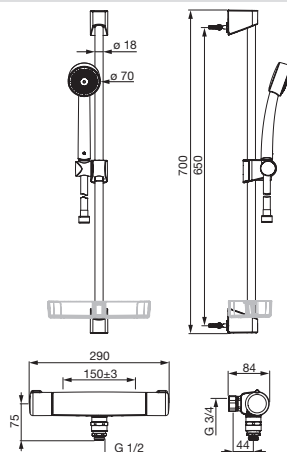
100 - 1000 kPa

0.28 l/s (300 kPa)

0.2 l/s (Eco-flow at 300 kPa)

155 kPa (0.2 l/s)

max. +80°C



## 7455 (7461+261033+544)

EN 1111

I (ISO 3822) Oras lab.

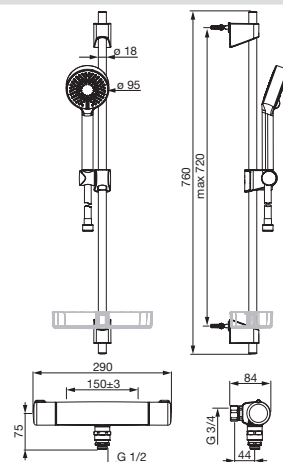
100 - 1000 kPa

0.28 l/s (300 kPa)

0.2 l/s (Eco-flow at 300 kPa)

160 kPa (0.2 l/s)

max. +80°C



## 7448 (7462+261031+520)

EN 1111

I (ISO 3822) Oras lab.

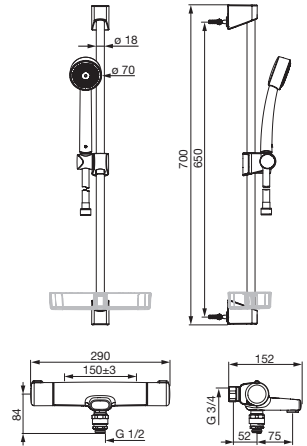
100 - 1000 kPa

0.24 l/s (300 kPa)

0.17 l/s (Eco-flow at 300 kPa)

220 kPa (0.2 l/s)

max. +80°C



## 7449 (7462+350)

EN 1111

I (ISO 3822) Oras lab.

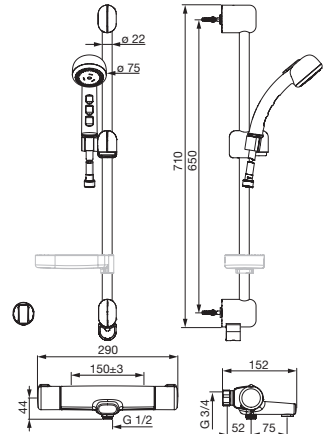
100 - 1000 kPa

0.24 l/s (300 kPa)

0.17 l/s (Eco-flow at 300 kPa)

220 kPa (0.2 l/s)

max. +80°C



## 7453 (7462+544)

EN 1111

I (ISO 3822) Oras lab.

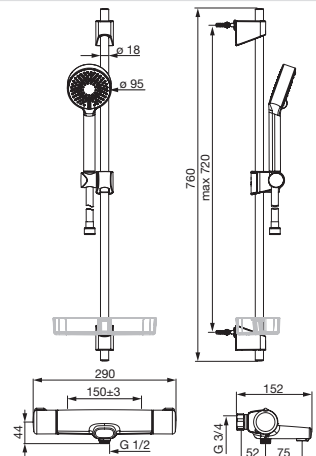
100 - 1000 kPa

0.26 l/s (300 kPa)

0.18 l/s (Eco-flow at 300 kPa)

200 kPa (0.2 l/s)

max. +80°C



## 7452U (7460U+530)

EN 1111

I (ISO 3822) Oras lab.

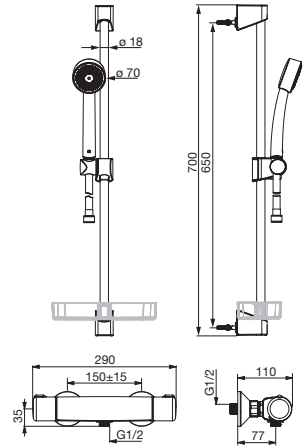
100 - 1000 kPa

0.24 l/s (300 kPa)

0.17 l/s (Eco-flow at 300 kPa)

220 kPa (0.2 l/s)

max. +80°C



## 7429 (7460+500)

EN 1111

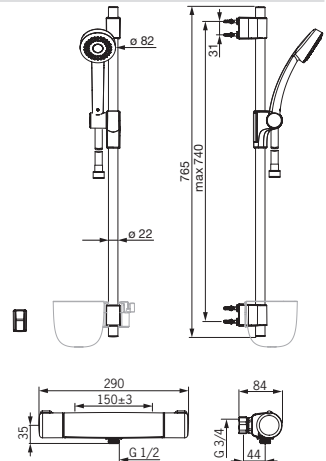
I (ISO 3822) Oras lab.

100 - 1000 kPa

0.12 l/s (300 kPa with flow controller)

150 kPa (0.2 l/s)

max. +80°C



## Installation

**CZ** Montáž

**DE** Montage

**DK** Installation

**EE** Paigaldus

**ES** Montaje

**FI** Asennus

**FR** Installation

**IT** Montaggio

**LT** Montavimas

**LV** Montāža

**NL** Installatie

**NO** Montering

**PL** Instalacja

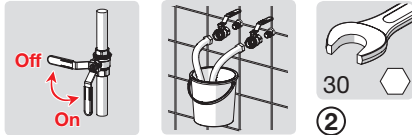
**RO** Instalare

**RU** Установка

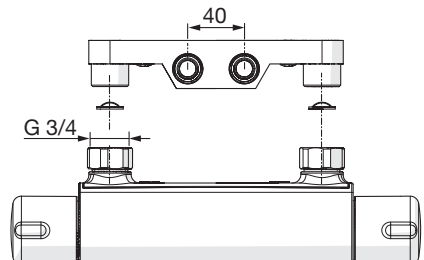
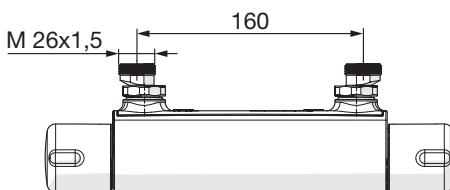
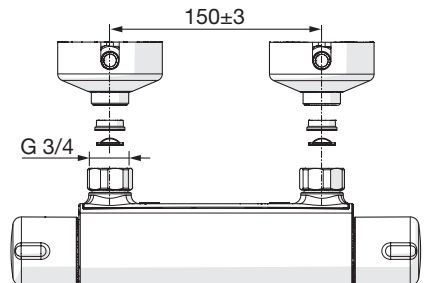
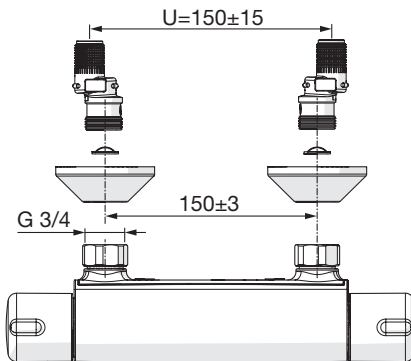
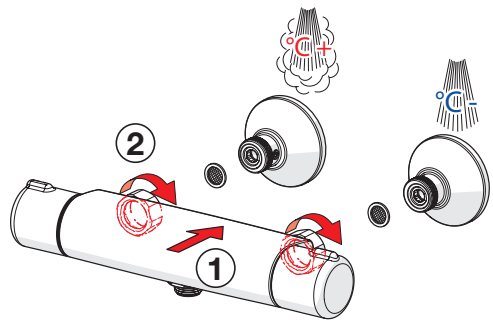
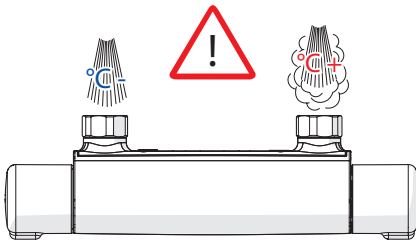
**SE** Installation

**SK** Inštalácia

**UA** Встановлення



**7470U, 7470X, 7471,  
7442U, 7447X,**



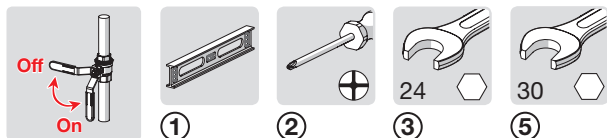
# Installation

**CZ** Montáž  
**DE** Montage  
**DK** Installation  
**EE** Paigaldus  
**ES** Montaje

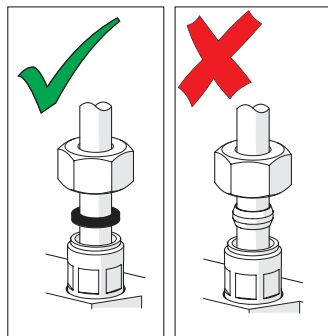
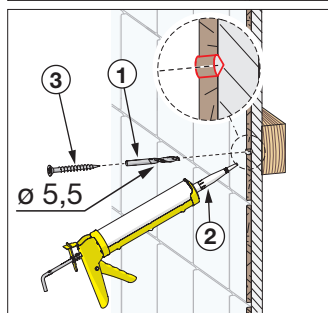
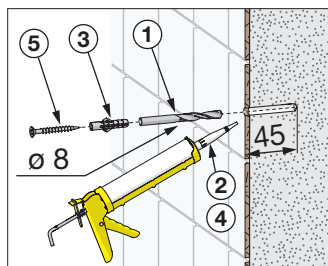
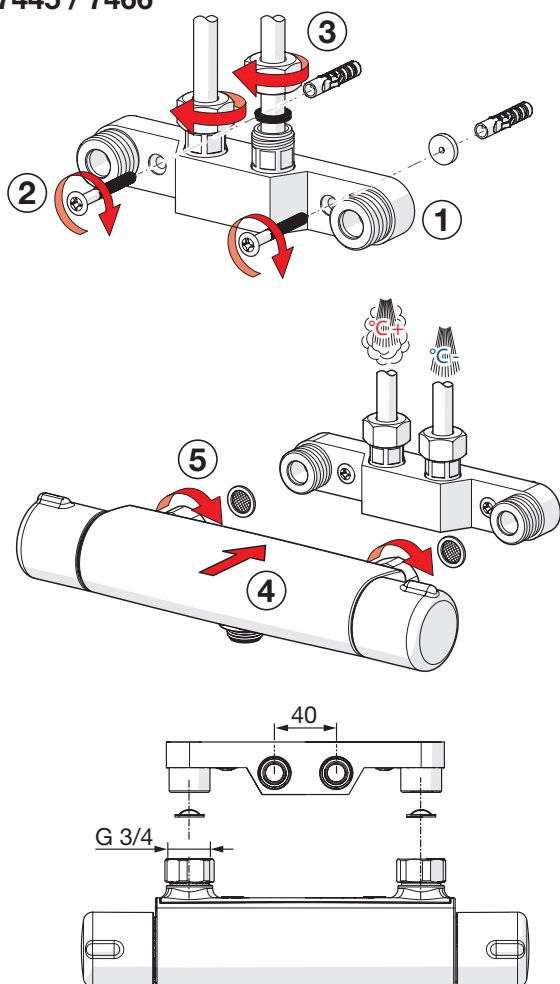
**FI** Asennus  
**FR** Installation  
**IT** Montaggio  
**LT** Montavimas  
**LV** Montāža

**NL** Installatie  
**NO** Montering  
**PL** Instalacja  
**RO** Instalare  
**RU** Установка

**SE** Installation  
**SK** Inštalácia  
**UA** Встановлення



7445 / 7466



## Operation

**CZ** Funkce

**DE** Funktion

**DK** Betjening

**EE** Toimimine

**ES** Servicio

**FI** Toiminta

**FR** Utilisation

**IT** Funzionamento

**LT** Veikimo principas

**LV** Darbības princips

**NL** Bediening

**NO** Funksjon

**PL** Działanie

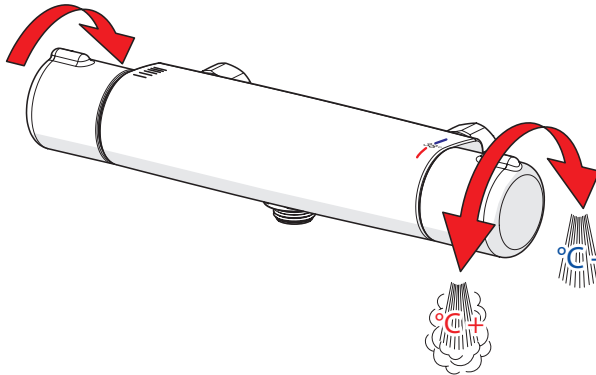
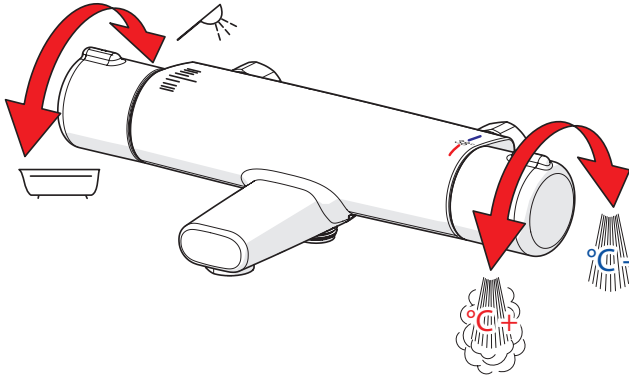
**RO** Funcționare

**RU** Принцип действия

**SE** Funktion

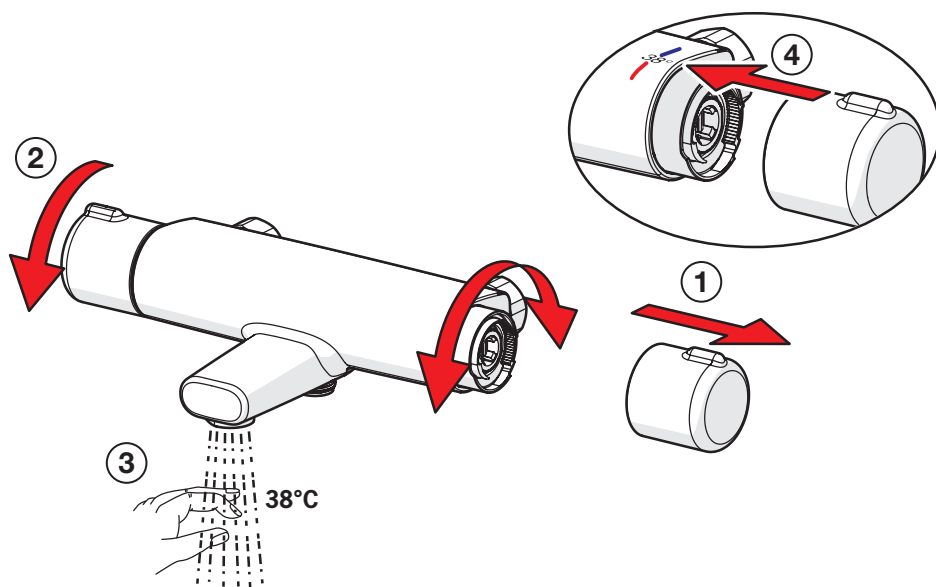
**SK** Prevádzka

**UA** Принцип дії



## SERVICE 1: Temperature adjustment

<b>CZ</b> Regulátor teploty	<b>LV</b> Temperatūras iestādišana
<b>DE</b> Temperatureinstellung	<b>NL</b> Temperatuursinstelling
<b>DK</b> Justering af temperaturen på installationsstedet	<b>NO</b> Justering av temperaturen ved sperreknappens
<b>EE</b> Temperatuuri seadmine vajadusel	<b>PL</b> Regulacja temperatury
<b>ES</b> Ajuste de la temperatura en el lugar de montaje	<b>RO</b> Reglarea temperaturii
<b>FI</b> Lämpötilan säätö tarvittaessa	<b>RU</b> Регулировка температуры
<b>FR</b> Limitation de la température	<b>SE</b> Justering av blandningstemperatur
<b>IT</b> Regolazione della temperatura sul luogo del montaggio	<b>SK</b> Nastavenie teploty
<b>LT</b> Temperatūros reguliavimas	<b>UA</b> Регулювання температури



## Cleaning/changing the litter filters

**CZ** Čištění/Výměna filtrů

**DE** Reinigung/Wechsel der Filter

**DK** Rensning/udskiftning af filtre

**EE** Prügipüüduuri puhastamine/vahetamine

**ES** Limpieza/cambio de los filtros

**FI** Roskasiivilöiden puhdistaminen/vaihtaminen

**FR** Nettoyage/changement des filtres

**IT** Pulizia/sostituzione dei filtri

**LT** Filtrų valymas ir pakeitimas

**LV** Dubļu filtru tīrīšana/maiņa

**NL** Reinigen/veranderen van de filters

**NO** Rensing/bytting av filter

**PL** Czyszczenie/wymiana filtra

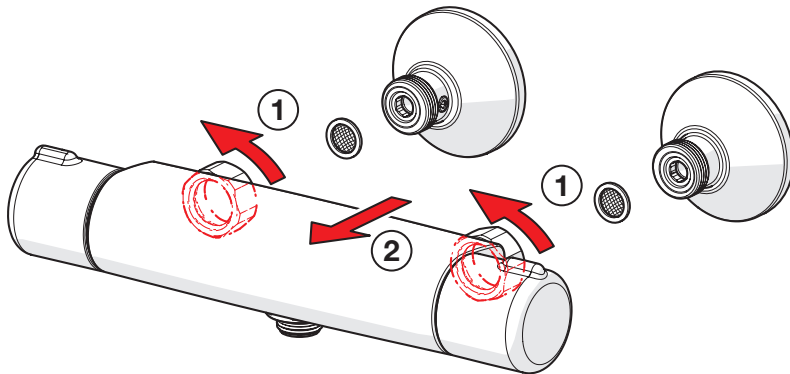
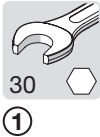
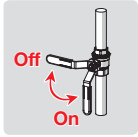
**RO** Curățirea/inlocuirea filtrelor

**RU** Очистка и замена уплотнительных фильтров

**SE** Rengöring/byte av smutsfilter

**SK** Čistenie/výmena odpadových filtrov

**UA** Чищення та заміна ущільнюючих фільтрів





## To change the cartridge

**CZ** Výměna kartuše

**DE** Ein- und Ausbau der Kartusche

**DK** Udsiftingning af reguleringskassette (unit)

**EE** Seadeosa vahetus

**ES** Montaje del cartucho

**FI** Säätöosan vaihto

**FR** Montage et démontage de la cartouche

**IT** Montaggio della cartuccia

**LT** Valdanciosios kasetės pakeitimas

**LV** Regulēšanas mehānisma kasetes maiņa

**NL** Vervangen van het keramische binnenwerk

**NO** Skifting av kassett

**PL** Wymiana modułu sterującego

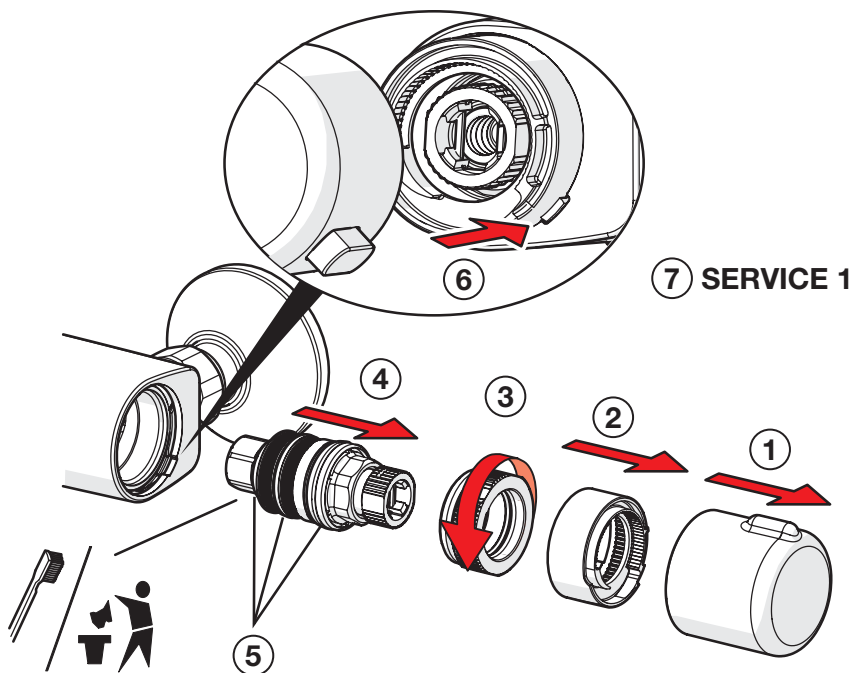
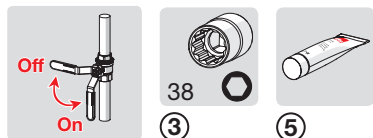
**RO** Înlocuirea cartușului

**RU** Замена регулировочного блока

**SE** Byte av kassett

**SK** Výměna kartuše

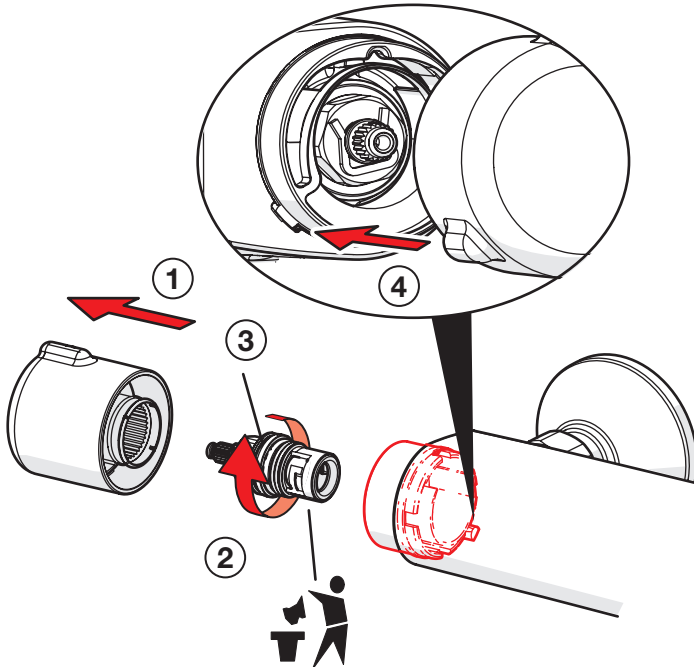
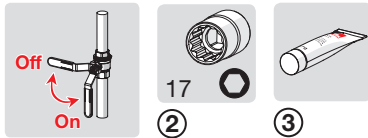
**UA** Заміна регулювального блоку



## Changing the operating valve

**CZ** Výměna pracovního ventilu  
**DE** Auswechseln der keramischen Oberteile  
**DK** Udskiftning af topstykker  
**EE** Seadeventiili vahetus  
**ES** Recambio del cartucho del monoblock  
**FI** Käyttöventtiilin vaihto  
**FR** Changement de la tête ceramique eau chaude ou eau froide du grand bec  
**IT** Sostituzione dei vitoni in ceramica  
**LT** Vandens srauto reguliavimo ventilio pakeitimas

**LV** Ūdens plūsmas ventīļa maiņa  
**NL** Vervangen van de werkingsklep  
**NO** Bytting av overdel  
**PL** Wymiana zaworu regulacyjnego  
**RO** Înlocuirea ventilului de operare  
**RU** Замена узла управления потоком воды  
**SE** Byte av kranöverdel  
**SK** Výmena prevádzkového ventilu  
**UA** Заміна вузла управління потоком води



## Changing the diverter

**CZ** Výměna přepínače

**DE** Wartung des Umstellers

**DK** Udskiftning af omskifter

**EE** Suundvahetaja vahetamine

**ES** Cambiar la inversor

**FI** Vaihtimen vaihto

**FR** Changement de l'inverseur

**IT** Sostituzione della deviatore

**LT** Perjungiklio pakeitimas

**LV** Trīseju vārsts maiņa

**NL** Omsteller vervangen

**NO** Bytting av omkaster

**PL** Wymiana przełącznika

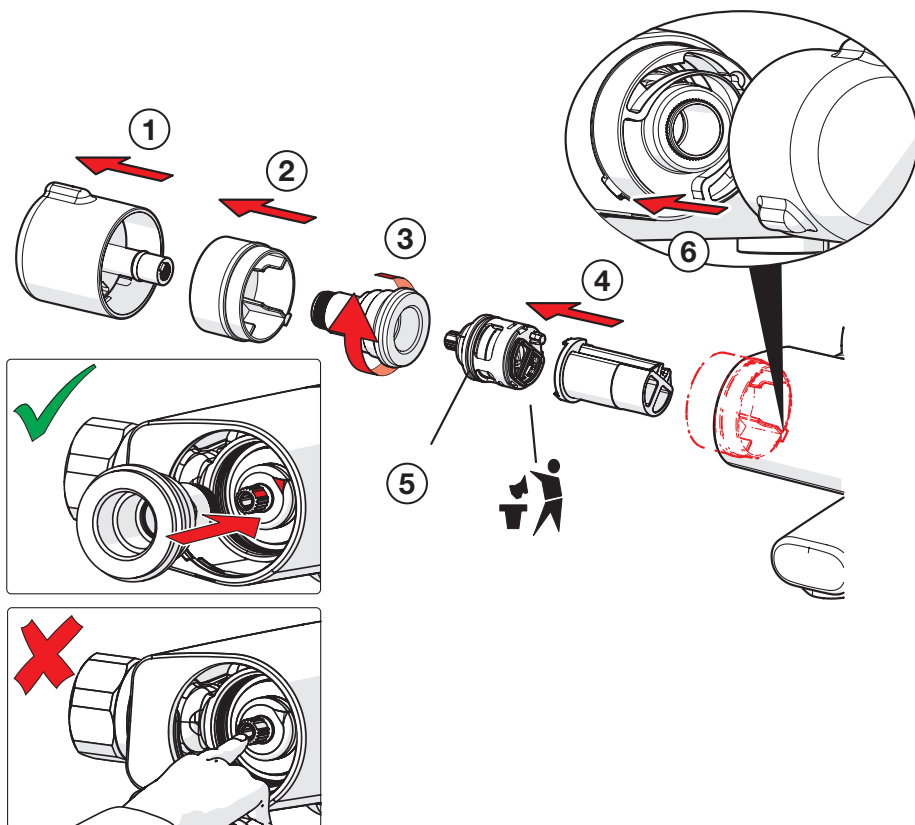
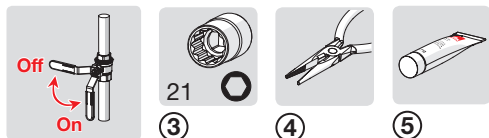
**RO** Înlocuirea divertorului

**RU** Замена переключателя

**SE** Byte av omkastare

**SK** Výměna prepínača

**UA** Заміна перемикача

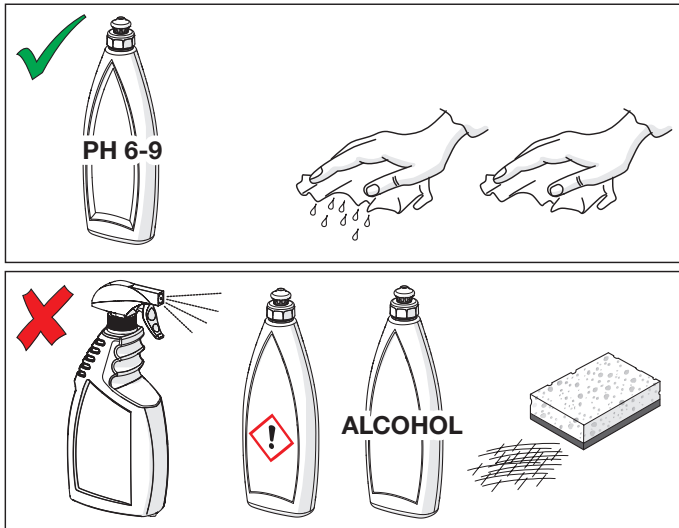


## Cleaning the faucet

**CZ** Čištění baterie  
**DE** Reinigung der Armatur  
**DK** Rengöring af armaturet  
**EE** Puhastamine  
**ES** Limpieza de la grifería  
**FI** Puhdistus

**FR** Nettoyage du robinet  
**IT** Pulizia della rubinetteria  
**LT** Maišytuvo valymas  
**LV** Krāna tīrīšana  
**NL** Reinigen van de kraan  
**NO** Rengjøring av kranen

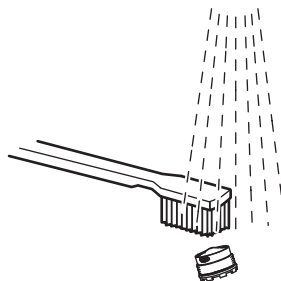
**PL** Czyszczenie baterii  
**RO** Curățire  
**RU** Чистка смесителя  
**SE** Rengöring av blandarna  
**SK** Čistenie vodovodnej batérie  
**UA** Чищення змішувача



## Cleaning/changing the aerator

**CZ** Čištění/Výměna perlátoru  
**DE** Reinigung/Wechseln des Luftsprudlers  
**DK** Rensning/Udskiftning af perlator  
**ES** Limpieza/Cambiar el aireador  
**FI** Poresuuttimen puhdistaminen/vaihtaminen  
**FR** Nettoyage/Changement de l'aérateur  
**GR** Καθαρισμός/αλλαγή αεριστήρα  
**HU** Az aerátor tisztítása/cseréje

**IT** Pulizia/Sostituzione dell'aeratore  
**NL** Reinigen/veranderen van de perlator  
**NO** Rensing/Bytting av strålesamler  
**PL** Czyszczenie/Wymiana perlatora  
**PT** Limpar/substituir o arejador  
**RU** Очистка и замена аэратора  
**SE** Rengöring/Byte av strålsamlare  
**SK** Čistenie/Výmena perlátora

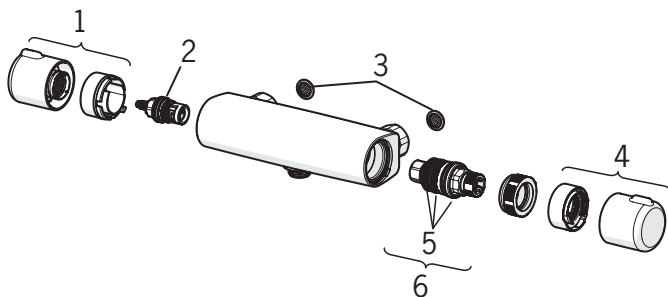


## Spare parts

<b>CZ</b> Náhradní díly	<b>FI</b> Varaosat	<b>NL</b> Reserve- onderdelen	<b>RU</b> Запасные части
<b>DE</b> Ersatzteile	<b>FR</b> Pièces détachées	<b>NO</b> Reservedeler	<b>SE</b> Reservdelar
<b>DK</b> Reservedele	<b>IT</b> Pezzi di ricambio	<b>PL</b> Części zamienne	<b>SK</b> Náhradné diely
<b>EE</b> Varuosad	<b>LT</b> Atsarginės dalys	<b>RO</b> Piese de schimb	<b>UA</b> Запасні частини
<b>ES</b> Piezas de recambio	<b>LV</b> Rezerves daļas		

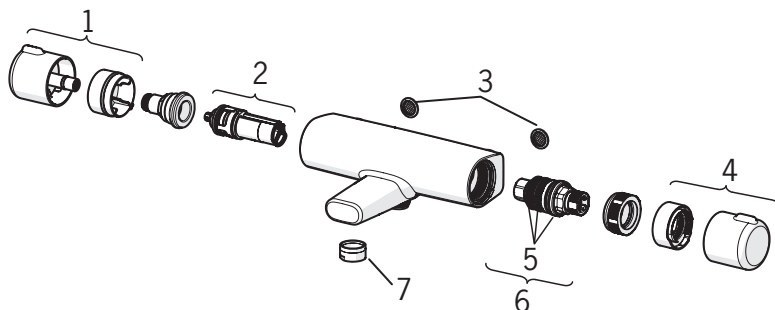
**7452U, 7460, 7460X-100, 7460U, 7460X,  
7461, 7484, 7464, 7466, 7446X, 7420, 7429**

- 1 602430V
- 2 109898
- 3 178375V
- 3 198094/2 (SE)
- 4 602431V
- 5 178796V
- 6 178780V



**7462, 7462U, 7462X, 7445, 7443**

- 1 602452V
- 2 601278V
- 3 178375V
- 3 198094/2 (SE)
- 4 602431V
- 5 178796V
- 6 178780V
- 7 158556



## Spare parts

**CZ** Náhradní díly

**FI** Varaosat

**NL** Reserve-  
onderdelen

**RU** Запасные части

**DE** Ersatzteile

**FR** Pièces détachées

**NO** Reservedeler

**SE** Reservdelar

**DK** Reservedele

**IT** Pezzi di ricambio

**PL** Części zamienne

**SK** Náhradné diely

**EE** Varuosad

**LT** Atsarginės dalys

**RO** Piese de schimb

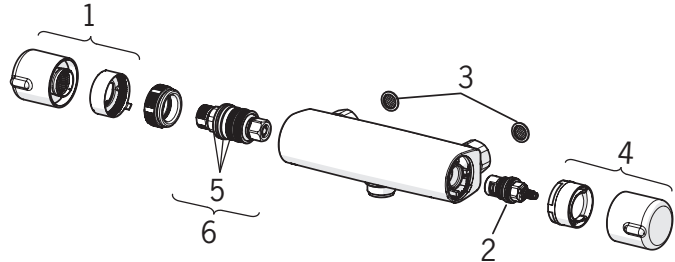
**UA** Запасні частини

**ES** Piezas de recambio

**LV** Rezerves daļas

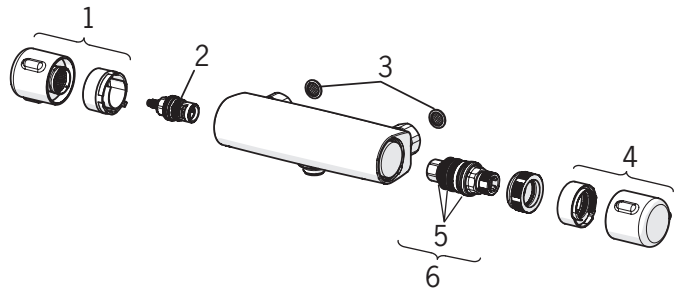
### 7470U, 7470X, 7471, 7442U, 7447X

- 1 602431V
- 2 109898
- 3 178375V
- 4 602430V
- 5 178796V
- 6 178780V



### 7469

- 1 602430V
- 2 109898
- 3 178375V
- 4 602602V
- 5 178796V
- 6 178780V





Oras Group is a powerful European provider of sanitary fittings: the market leader in the Nordics and a leading company in Continental Europe. The company's mission is to make the use of water easy and sustainable and its vision is to become the European leader of advanced sanitary fittings. Oras Group has two strong brands, Oras and Hansa.

The head office of the Group is located in Rauma, Finland, and the Group has four manufacturing sites: Burglengenfeld (Germany), Kralovice (Czech Republic), Olesno (Poland) and Rauma (Finland). Oras Group employs approximately 1400 people in twenty countries. Oras Group is owned by Oras Invest, a family company and an industrial owner.

**ORAS GROUP**

Isometsäntie 2, P.O. Box 40

FI-26101 Rauma

Tel. +358 2 83 161

Fax +358 2 831 6300

[info.finland@oras.com](mailto:info.finland@oras.com)

[www.oras.com](http://www.oras.com)



Water Is Worth Loving.