



# CorePro LED PLC

## CorePro LED PLC 6.5W 840 4P G24q-2

Philips CorePro LED PLC integrerer en LED-lyskilde i den traditionelle lineære størmøse for lysstofrør. Dette produkt er ideelt til opgradering af løsninger inden for almen belysning; det opfylder de grundlæggende krav til belysning, giver betydelige energibesparelser og er miljøvenligt.

### Produkt data

#### • Generelle oplysninger

Sokkel	G24Q-2 [ G24q-2]
Primært anvendelsesområde	Industrial
Nominel levetid (nom.)	30000 h
B50L70	30000

#### • Lysteknisk

Beam Angle (Nom)	120 °
Lysstrøm (nominel) (nom.)	650 lm
Nominel spredningsvinkel	120 °
Korreleret farvetemperatur (nom.)	4000 K
Farveensartethed	6 steps
Farvegengivelsesindeks (nom.)	83
LLMF ved den nominelle levetids udløb (nom.)	70 %

#### • Drift og el

Indgangsfrekvens	30000-80000 Hz
Power (Rated) (Nom)	6.5 W
Opstartstid (maks.)	0.5 s
Opvarmningstid til 60 % lysudbytte (nom.)	instant full light
Effektfaktor (min.)	0.8
Voltage (Nom)	20-50 V

#### • Temperatur

T-omgivelsestemperatur (maks.)	35 °C
T-omgivelsestemperatur (min.)	-20 °C
T-lagring (maks.)	65 °C
T-lagring (min.)	-40 °C
T-kappe, maks. (nom.)	65 °C

#### • Lysstyring og dæmpning

Dæmpbar	Nej
---------	-----

#### • Mekanik og armaturhus

Produktlængde	100 mm
---------------	--------

#### • Godkendelse og anvendelse

Energibesparende produkt	Yes
Velegnet til effektbelysning	No
Energimærket (EEL) Godkendelser	A+ CE marking RoHS compliance KEMA Keur certificate
Energy Consumption kWh/1000 h	9 kWh

#### • Produktdata

Fuldstændig produktkode	871869654121000
Ordreprodukt navn	CorePro LED PLC 6.5W 840 4P G24q-2

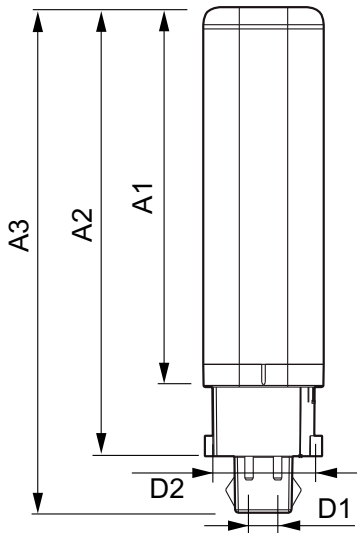
# PHILIPS

# CorePro LED PLC

EAN/UPC – produkt 8718696541210  
Ordrekode 54121000  
Tæller – antal 1  
pr. pakke  
Tæller – antal pakker 10  
pr. kasse (udvendig  
emballage)

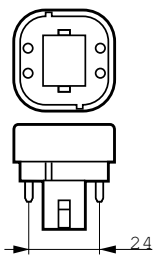
Materialenr. (12NC) 929001201102  
Nettovægt (stykke) 0.078 kg

## Målskitse

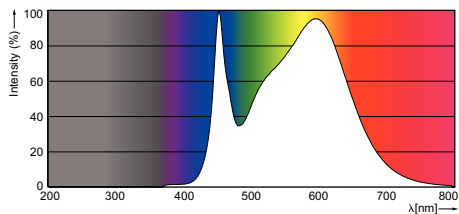


## LEDtube PLC 6.5W G24q-2/840 4P

Product	D1	D2	A1	A2	A3
CorePro LED PLC 6.5W 840 4P G24q-2	24.3 mm	28.4 mm	124.5 mm	105.3 mm	140.1 mm



## Fotometriske data



© 2016 Philips Lighting Holding B.V.  
Alle rettigheder reserved.

Specifications kan ændres uden varsel. Varemærker tilhører Koninklijke Philips Electronics NV eller deres respektive ejere.

[www.philips.com/lighting](http://www.philips.com/lighting)

2016, juli 12  
registrerede til at ændre