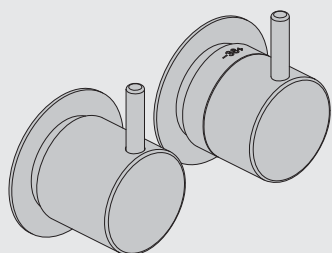


VOLA 5400DV
 VOLA 5100, 5100X, 5200, 5200V, 5300, 5600, 5600V, 5400, 5400V
 VOLA 5400N, 5400NV, 5400T, 5400TV, 5400F, 5400FV, 5400R, 5400RV

Fitting instruction
 Montageanleitung
 Monteringsvejledning

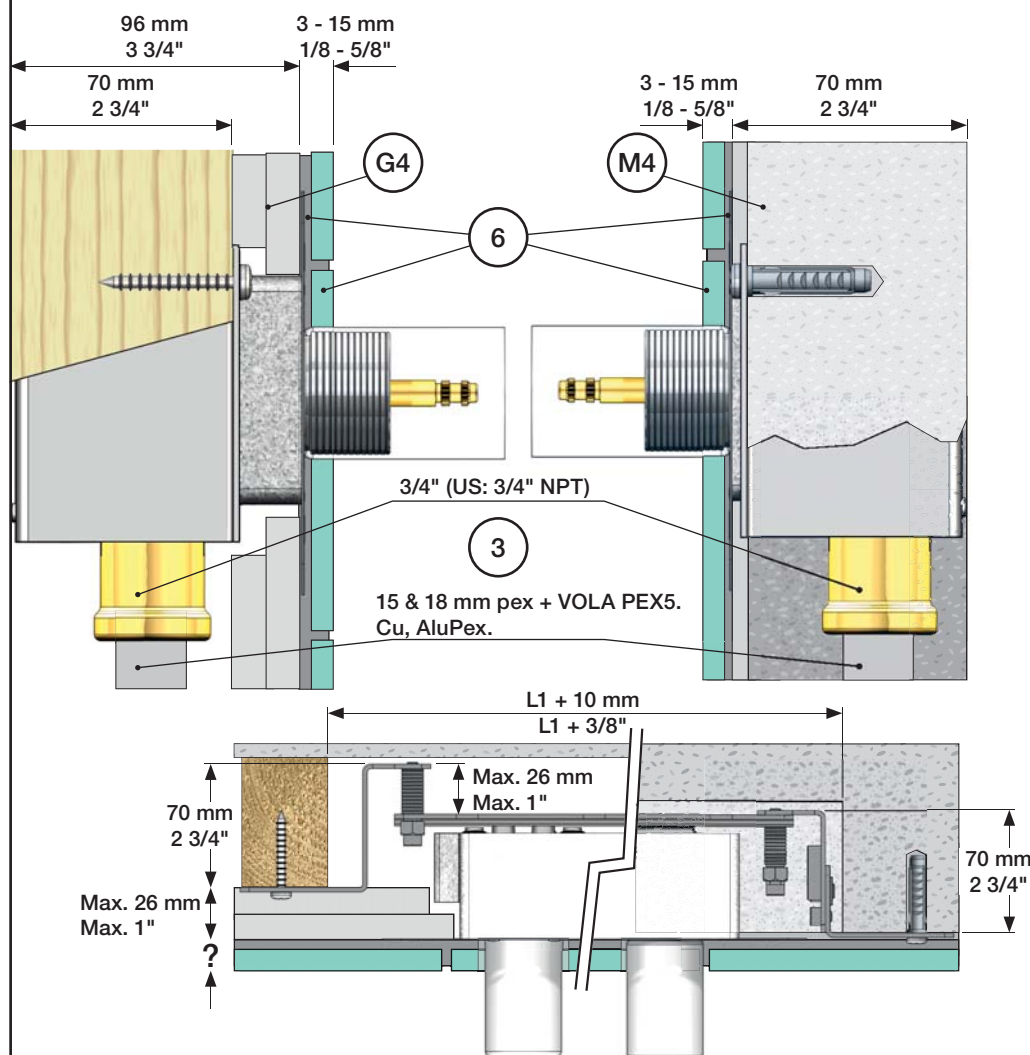
Monteringsvægledning
 Montage hanleiding
 Manuel de montage



VA 1.43/18670, VA 1.43/18671, VA 1.43/18672

www.vola.com

vola



Data, 3 Bar:

	l/min.	Gal/min.
5100:	43	11.4
5200V:	45	11.9
5300:	43	11.4
5400V:	43	11.4
5600V:	43	11.4

Max. 65°C, 150°F

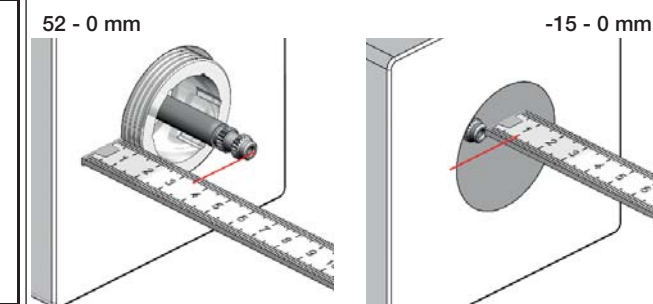
Recommended operating pressure:
 Empfohlener Betriebsdruck:
 Anbefalet driftstryk:
 Rekommanderat arbetstryck:
 Aanbevolen werkdruk:
 Pression de fonctionnement recommandée:

2 - 5 Bar
 29 - 72.5 psi

Max.: 10 Bar/145 psi

Extension, retrofit

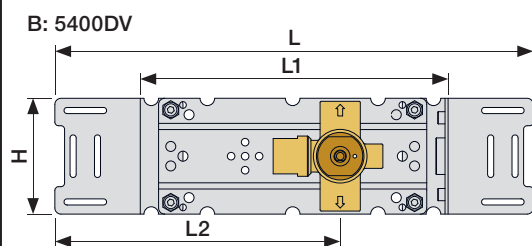
Verlängerung, nachträglicher Einbau
 Forlængerdele, eftermontering
 Förlängning, eftermontering
 Aanpassing na montage
 Modification après installation



Extension Verlängerung Forlængerdele Förlängning Verlængstukken Modification

	VR5250			VR5400			VR2019		
	3 - 15 mm	Std.		Std.		Std.			
Tiles:	15 - 25 mm	+10		+10		+10			
Fliesen:	25 - 35 mm	+20		+20		+20			
Fliser:	35 - 45 mm	+30		+30		+30			
Tegels:	45 - 55 mm	+40		+40		+40			
Carreaux:	55 - 65 mm	+50		+50		+50			

	VR5250			VR5400			VR2019		
	37 - 49 mm	Std.		Std.		Std.			
	27 - 37 mm	+10		+10		+10			
	17 - 27 mm	+20		+20		+20			
	7 - 17 mm	+30		+30		+30			
	-3 - 7 mm	+40		+40		+40			
	-13 - -3 mm	+50		+50		+50			



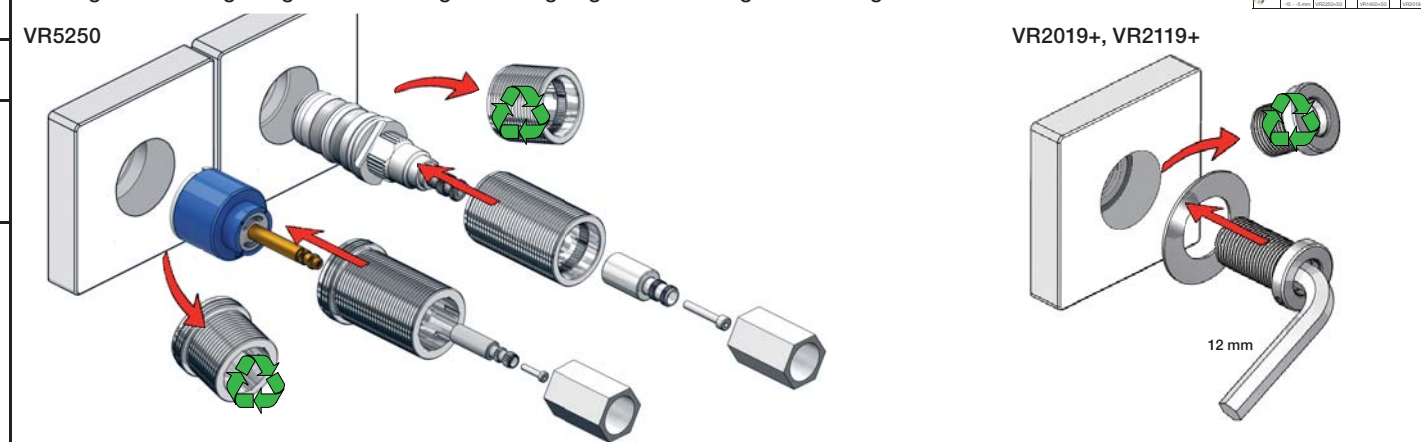
B: 5400DV	5200:	5200V + 200M
	5400:	5400V + 200M
	5600:	5600V + 200M
	5400N:	5400NV + 200M
	5400T:	5400TV + 200M
	5400F:	5400FV + 200M
	5400R:	5400RV + 200M

	L	L1	L2	L3	L4	L5	H	H1	H2
B	395 mm 15 1/2"	260 mm 10"	234 mm 9 1/4"	-	-	-	95 mm 3 3/4"	130 mm 5"	167 mm 6 5/8"
C	490 mm 19 1/2"	355 mm 14"							
D	570 mm 23"	435 mm 17"	133 mm 5 1/4"	54 mm 2 1/2"	78 mm 3 1/16"	78 mm 3 1/16"			
E	645 mm 25 1/2"	510 mm 20"				156 mm 6 1/8"			

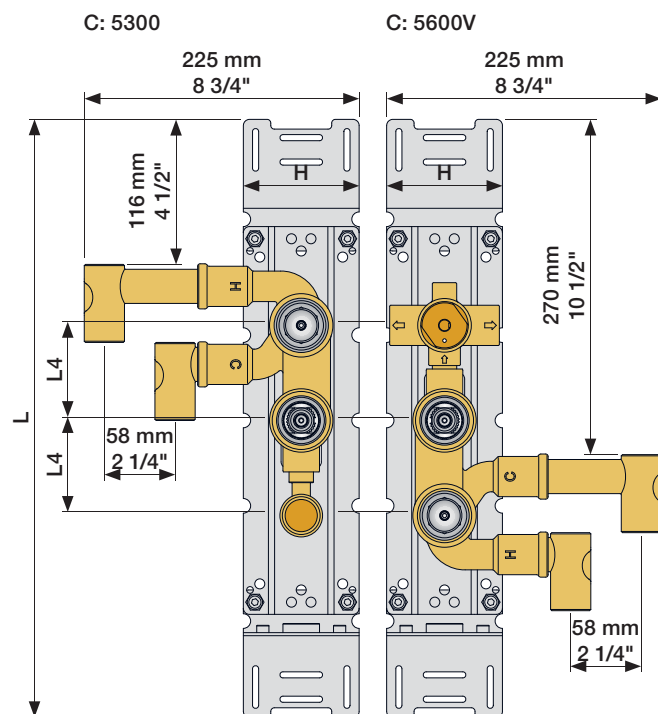
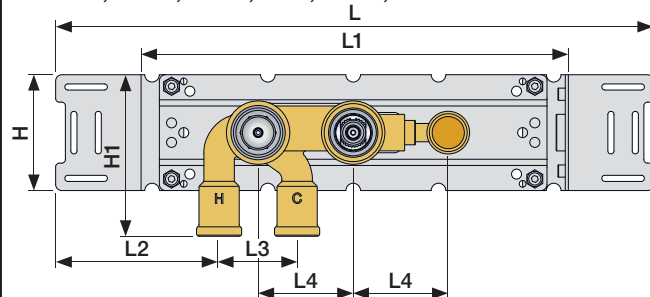
Fitting of extension
 Montage von verlängerung

Montering af forlængerdele
 Montering av förlängning

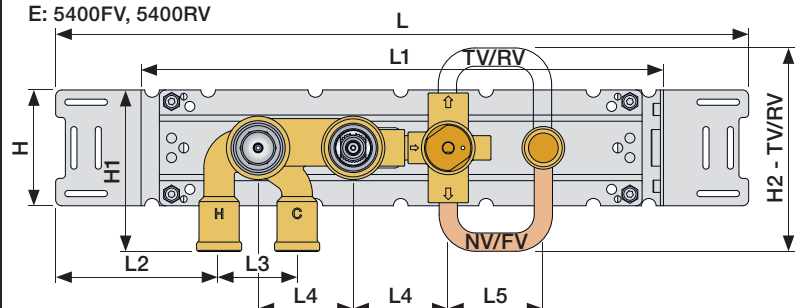
Montage van de verlengstukken
 Montage des rallonges



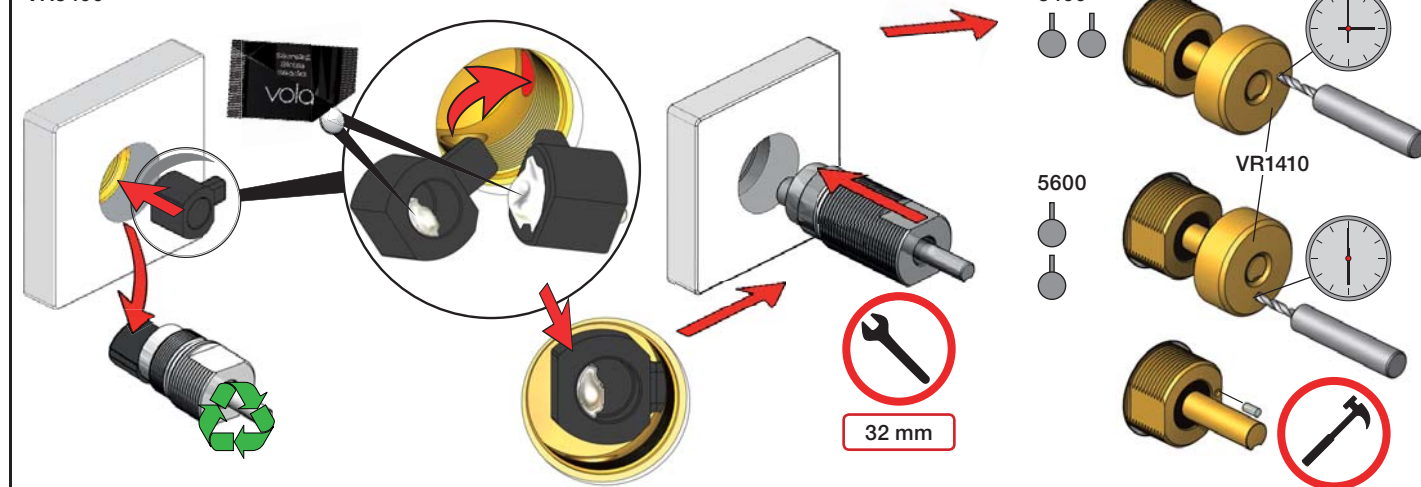
C: 5100, 5100X, 5200V, 5300, 5400V, 5600V

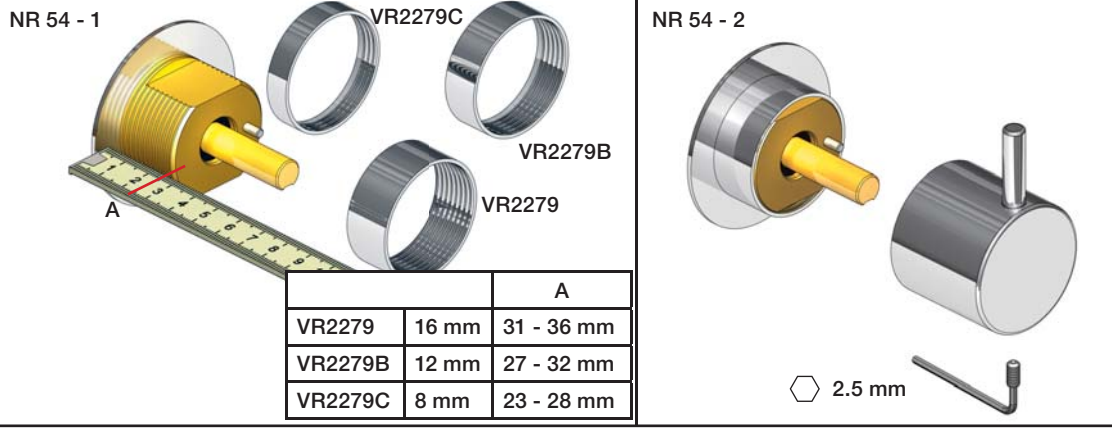
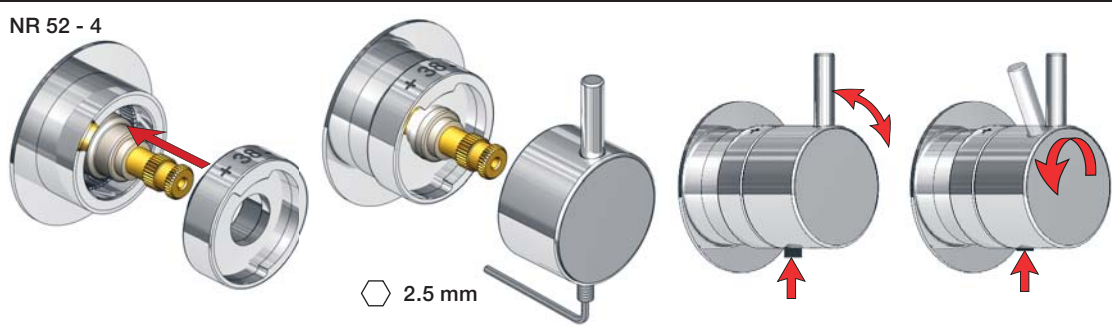
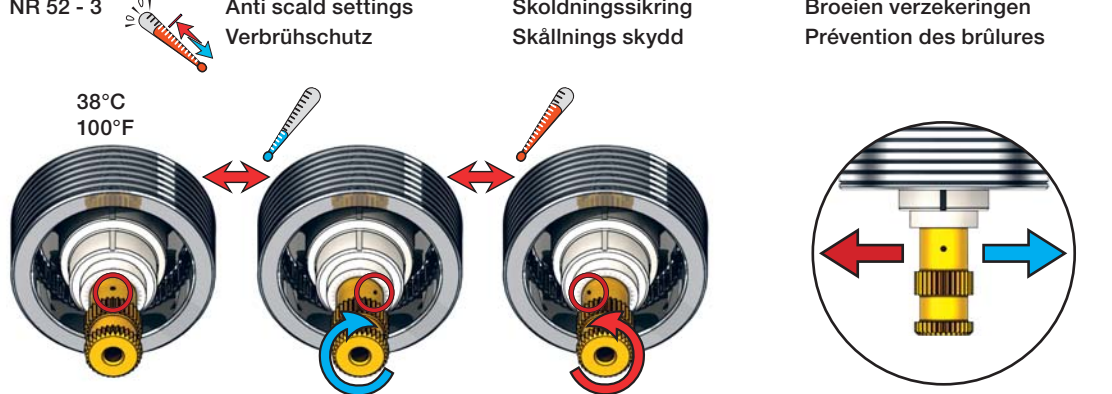
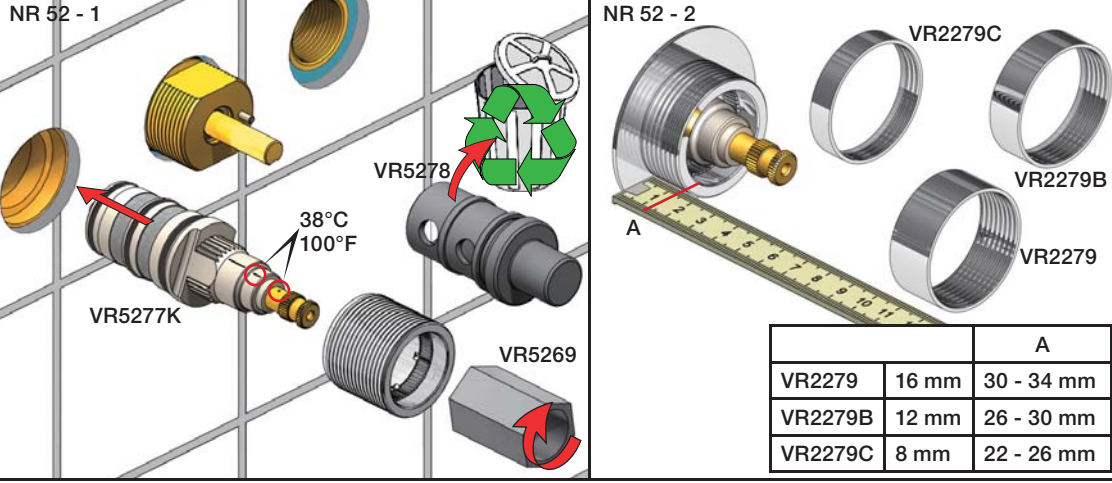
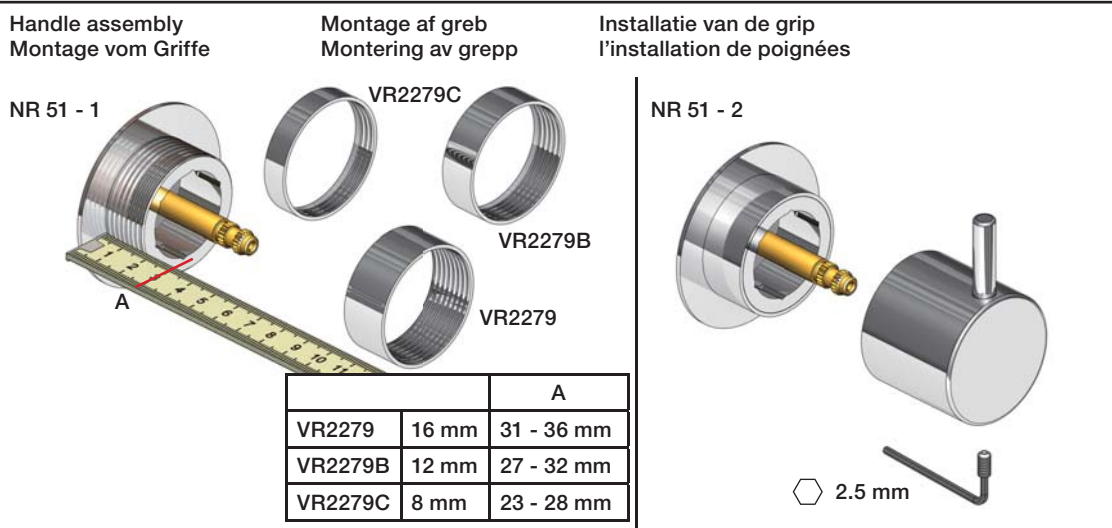
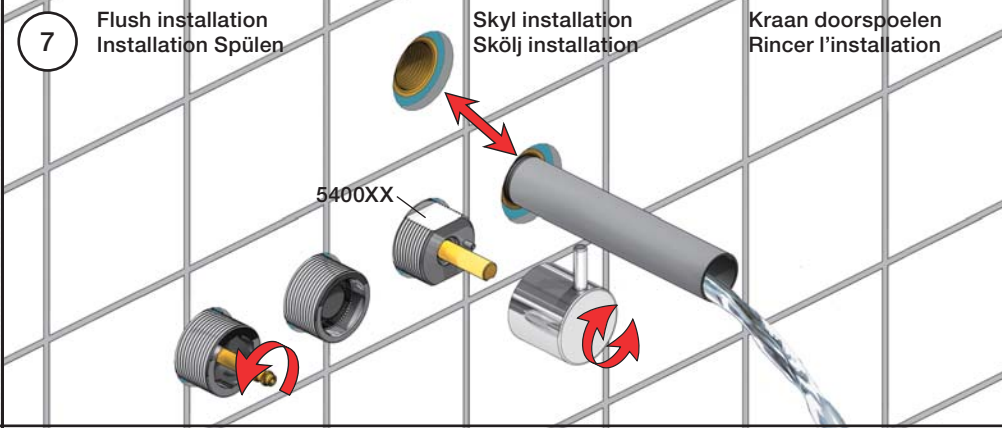
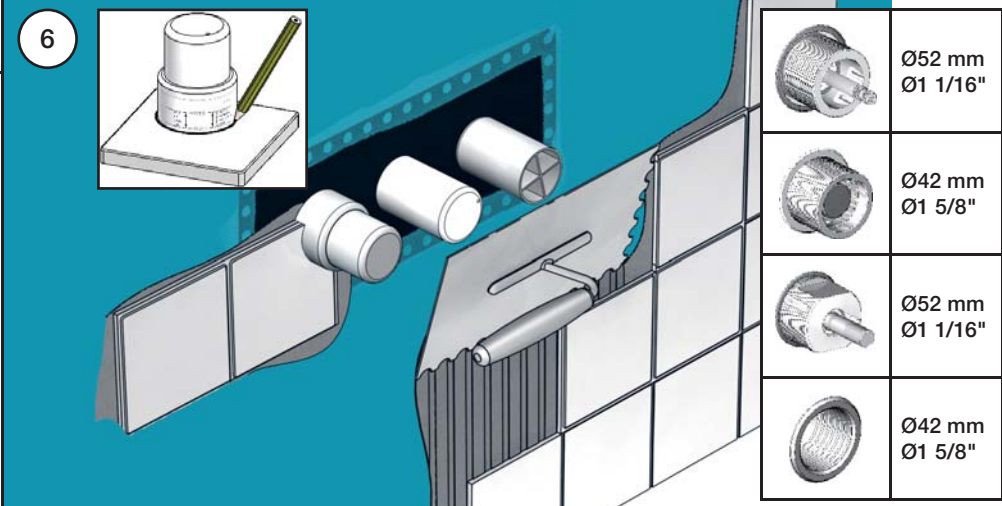
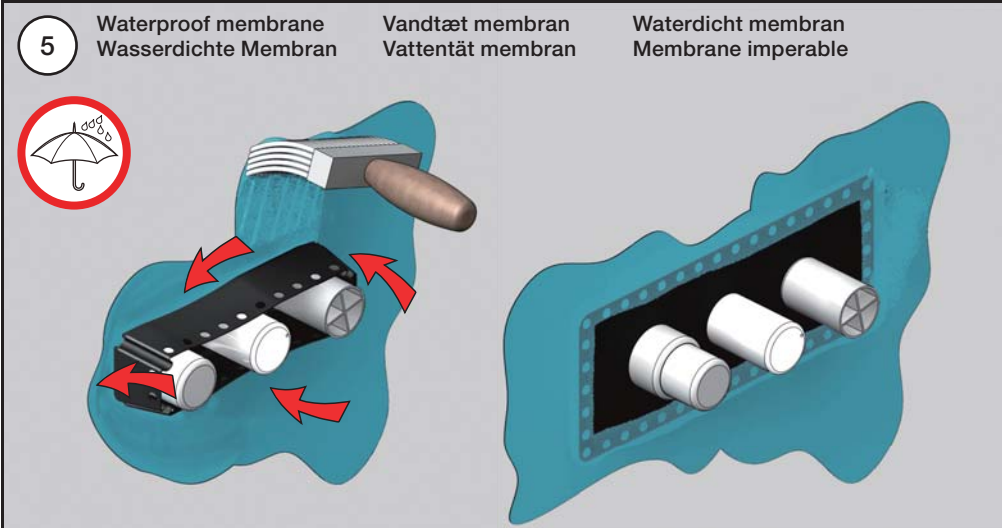
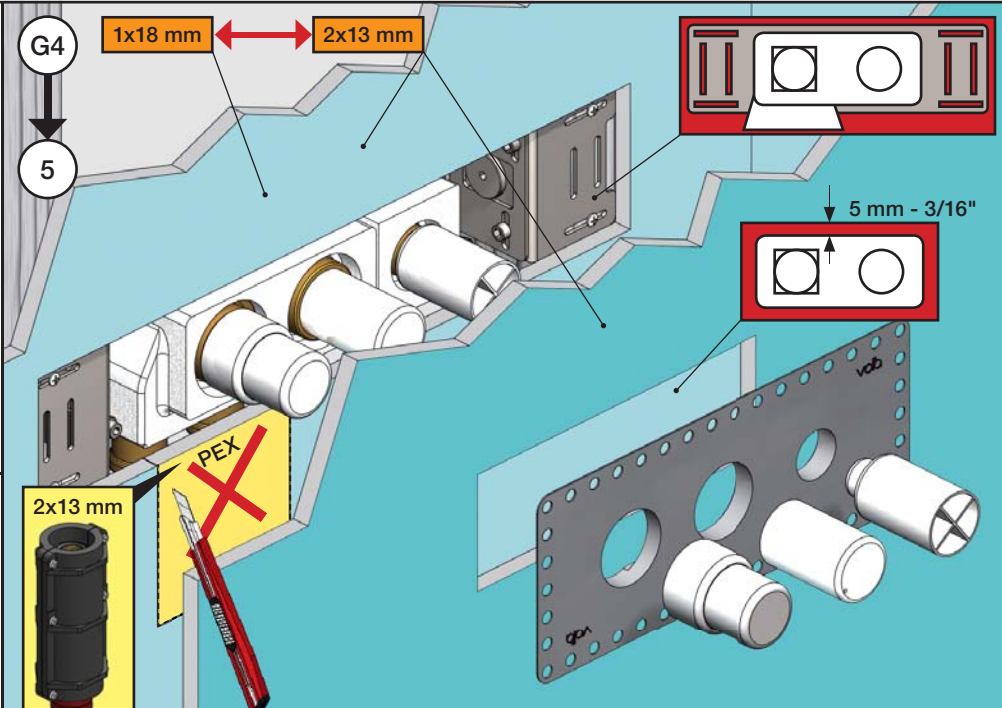
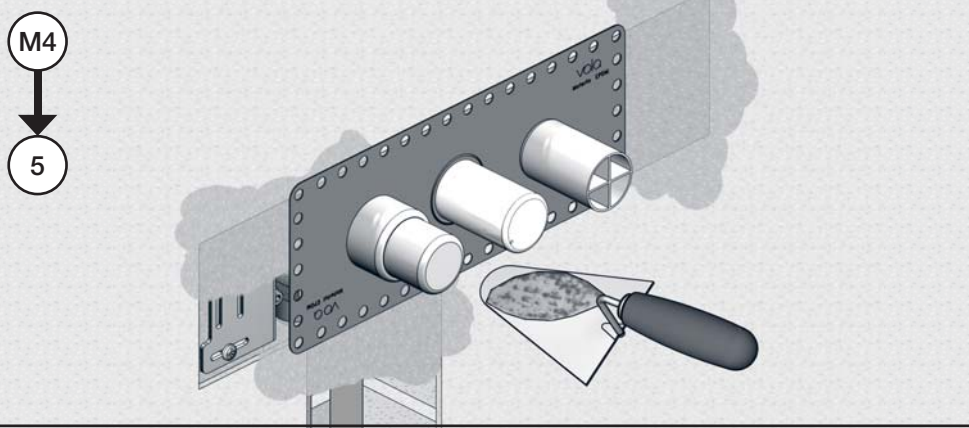
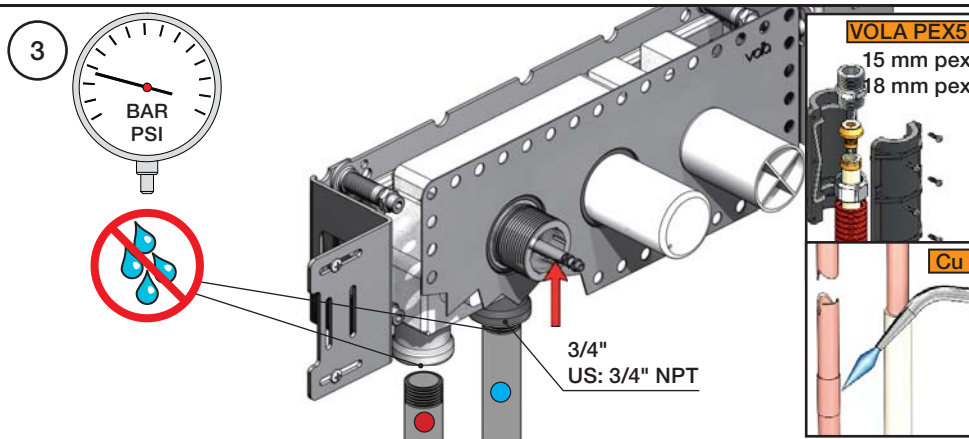
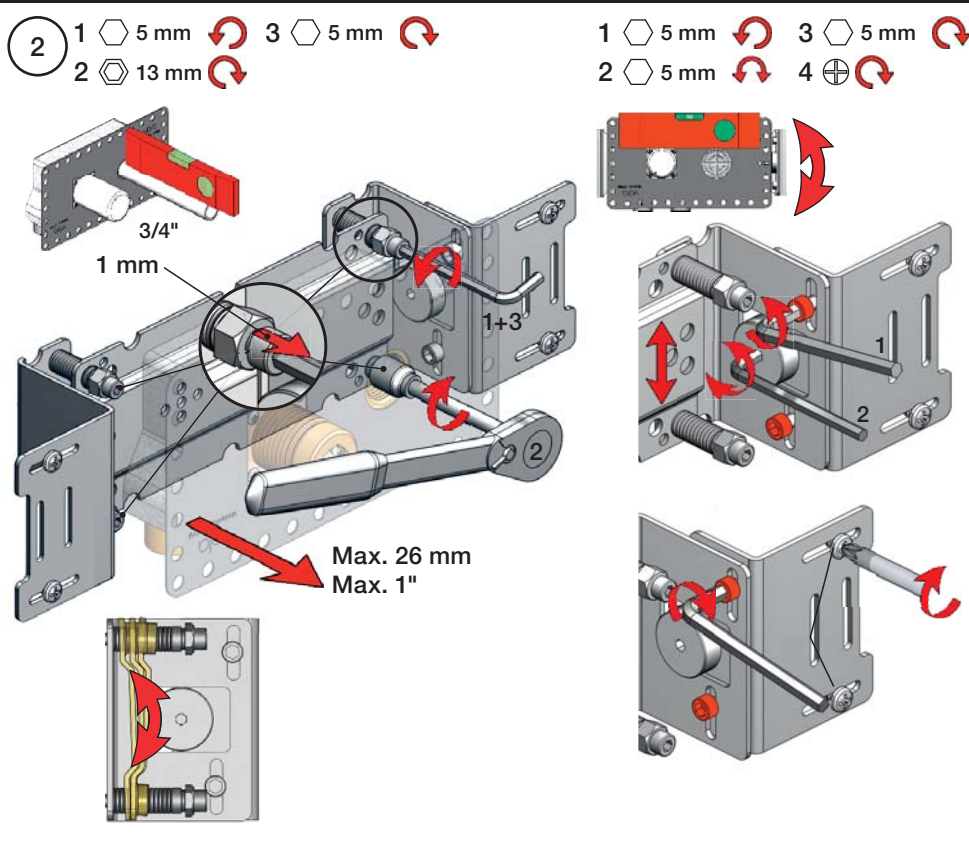
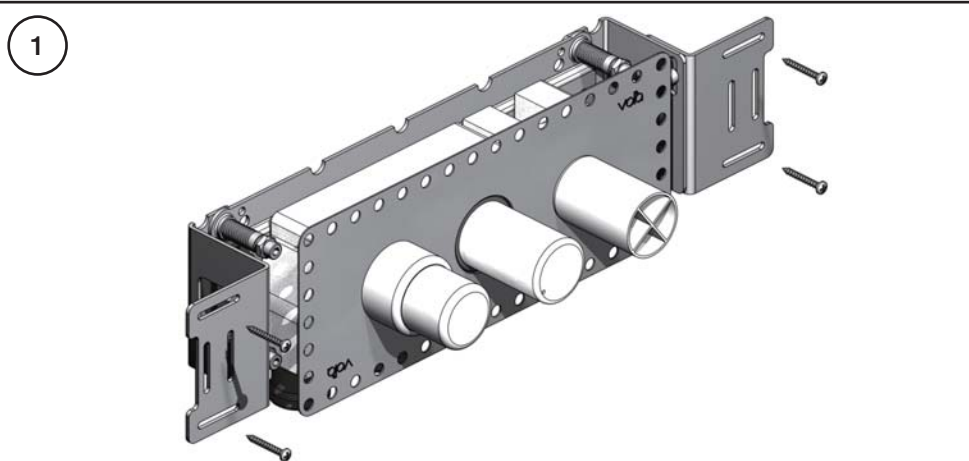


D: 5400NV, 5400TV
 E: 5400FV, 5400RV




VR5400




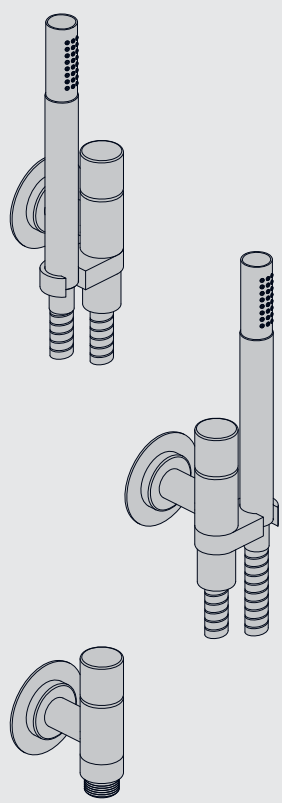
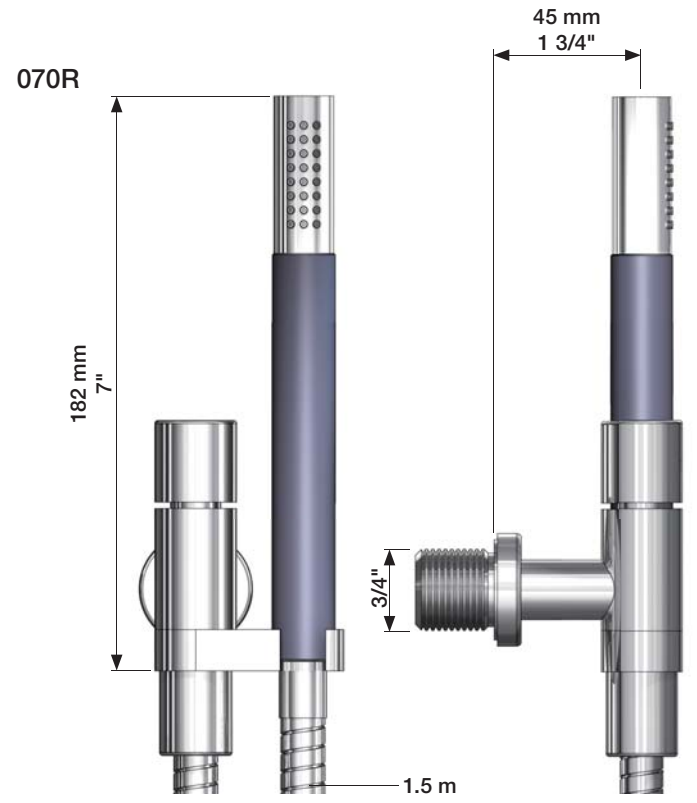
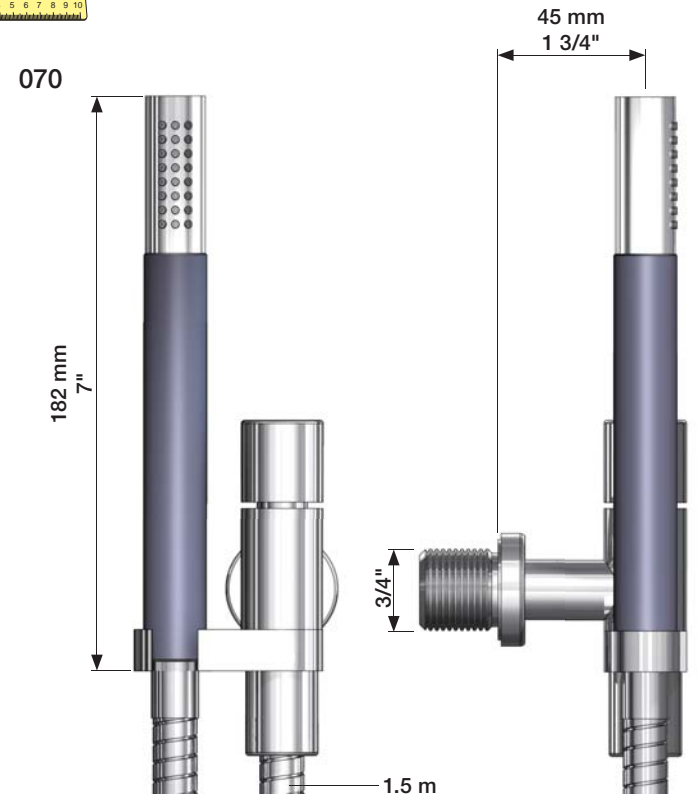


VOLA 070, 070R, 070-HT2

Fitting instruction
 Montageanleitung
 Monteringsvejledning
 Monteringsvægledning
 Montage hanleiding
 Manuel de montage

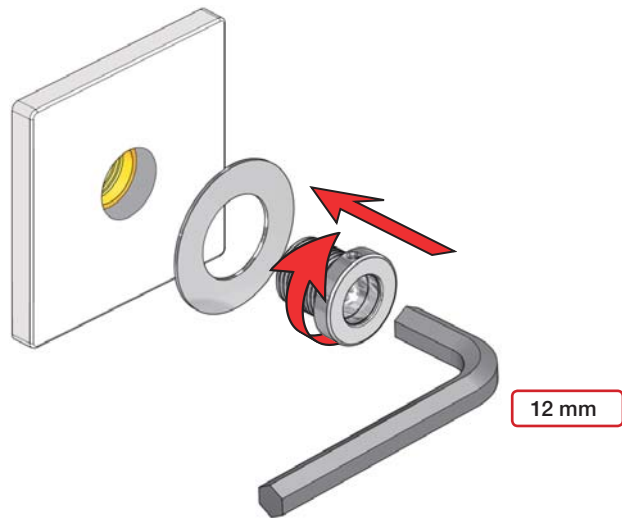
Data	Bar:	1	2	3	4	5
	(l/min)	9	9	9	9	9
	(Gal/min)	2.5	2.5	2.5	2.5	2.5
	Max. 65°C. 150°F					

 **VR161:**
 VR161K: 7 l/min - 1.85 Gal/min (Cal Green)

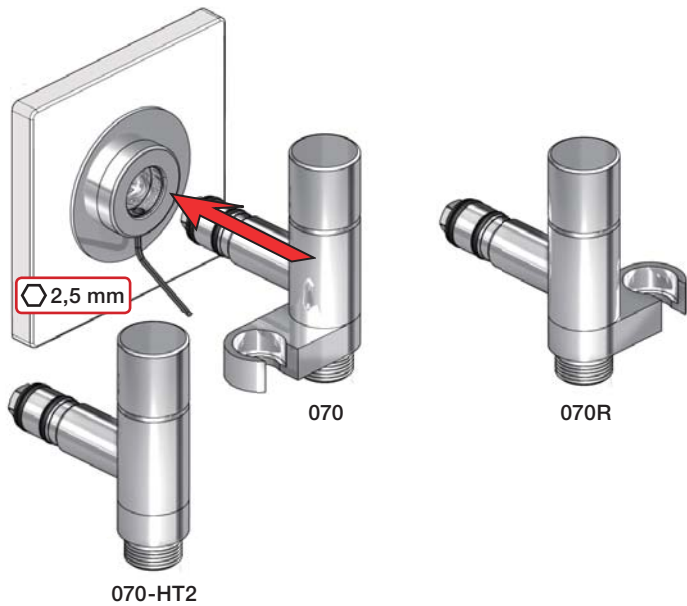


VA 1.55/18318

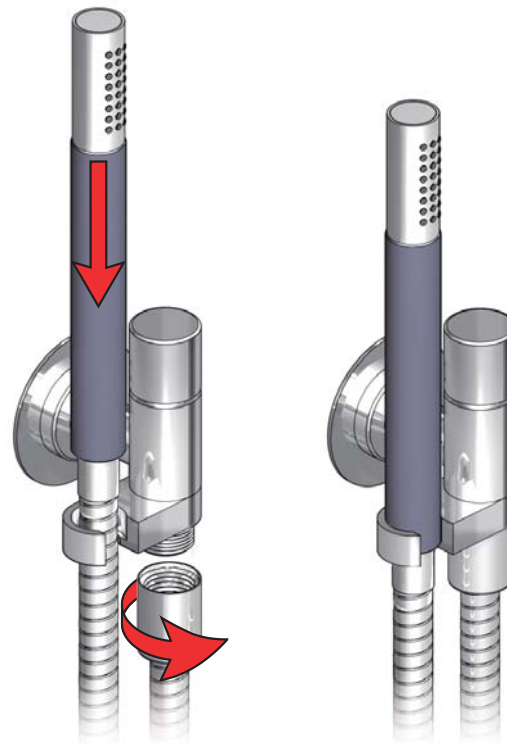
1



2



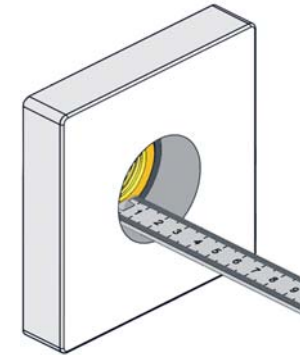
3




Extension
Verlängerung

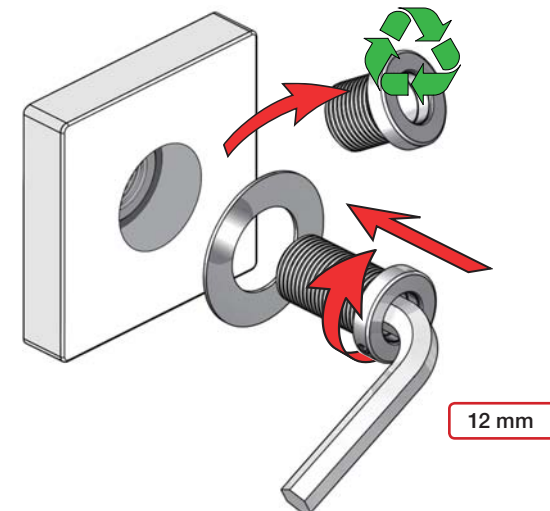
Forlængerdele
Förlängning

Verlængstukken
Modification



		VR2019: 
Tiles:	3 - 15 mm	Standard
Fliesen:	15 - 25 mm	VR2019+10
Fliser:	25 - 35 mm	VR2019+20
Tegels:	35 - 45 mm	VR2019+30
Carreaux:	45 - 55 mm	VR2019+40
	55 - 65 mm	VR2019+50

VR2019+

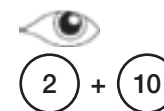


Fitting instruction
 Montageanleitung
 Monteringsvejledning
 Monteringsvægledning
 Montageanleitung
 Manuel de montage

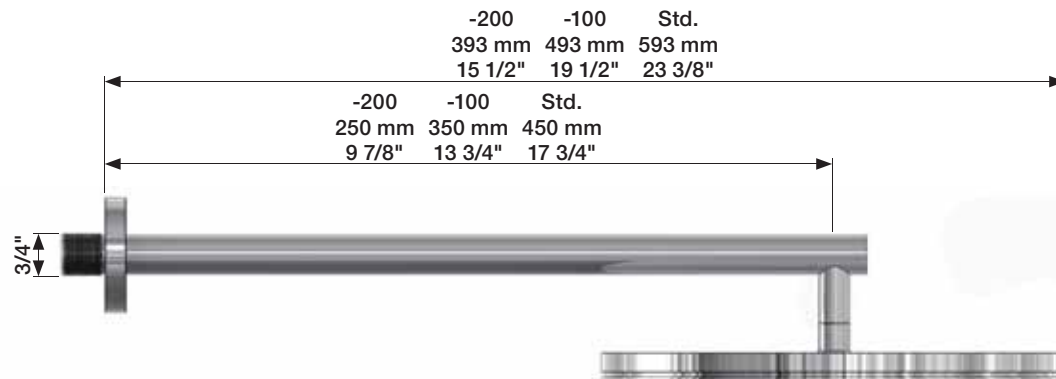
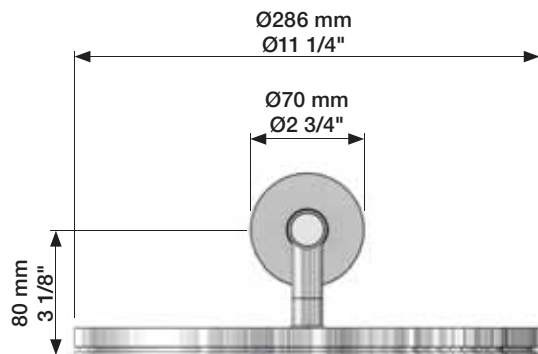
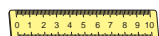
Data	Bar:	1	2	3	4	5
	(l/min)	12	18	22	25	29
	(Gal/min)	3.4	4.8	5.8	6.6	7.7
	Max. 65°C. 150°F					



VR161 - 060, 060A:
 VR161D: 9 l/min - 2.5 Gal/min (USA Standard)
 VR161F: 14 l/min - 3.7 Gal/min

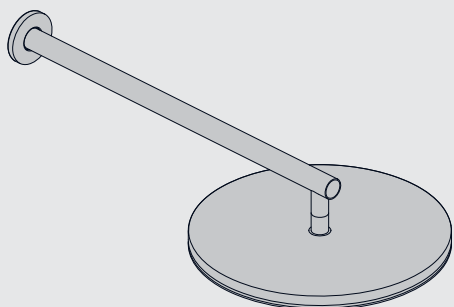


060



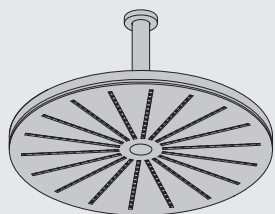
060:

1 - 8



060A:

9 - 11



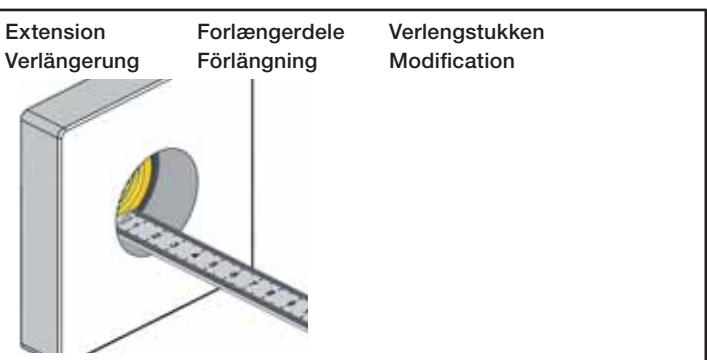
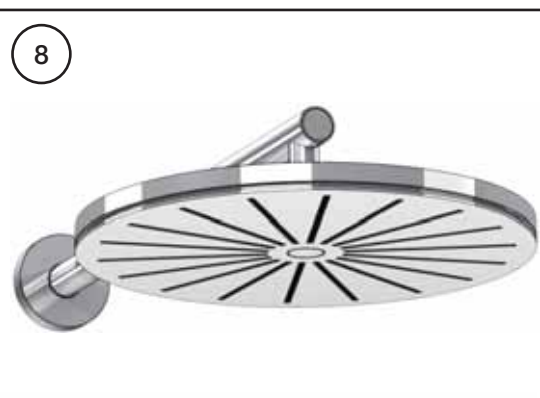
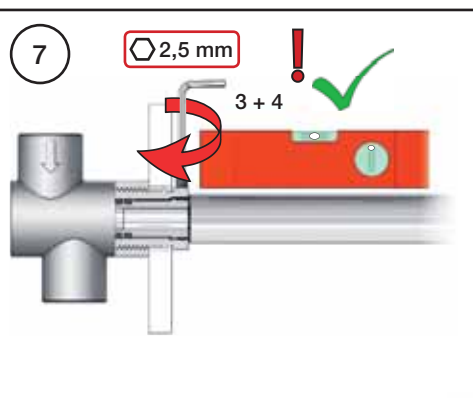
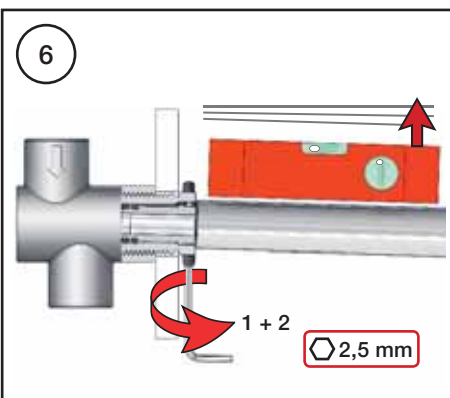
1 060

2 VR161F: 14 l/min / 3.7 Gal/min

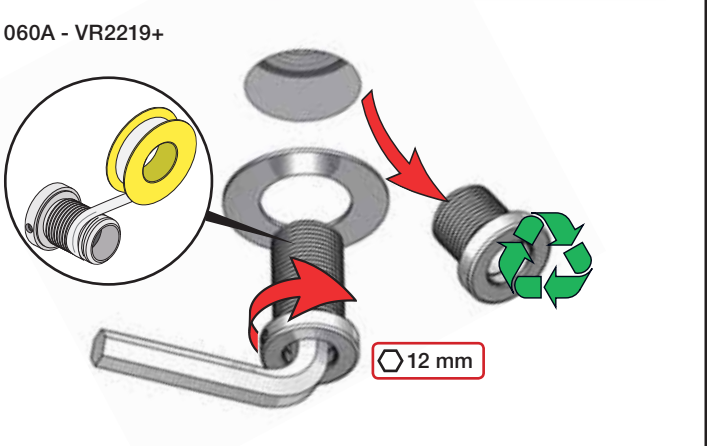
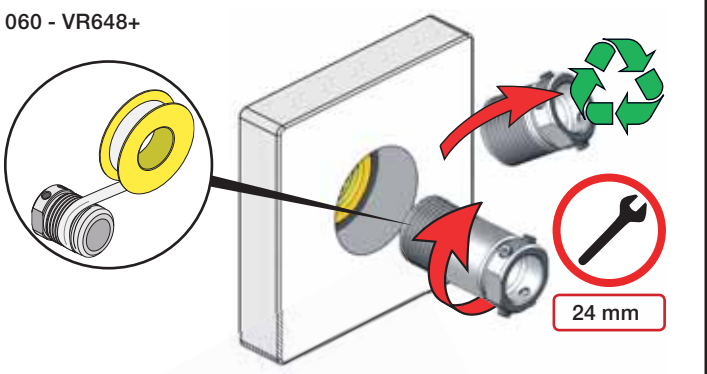
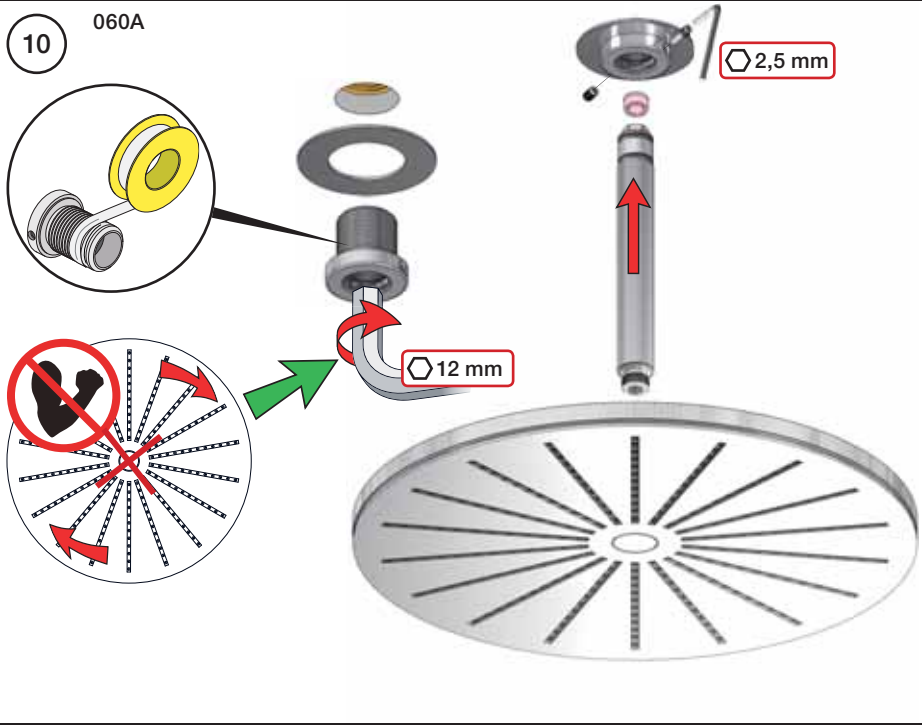
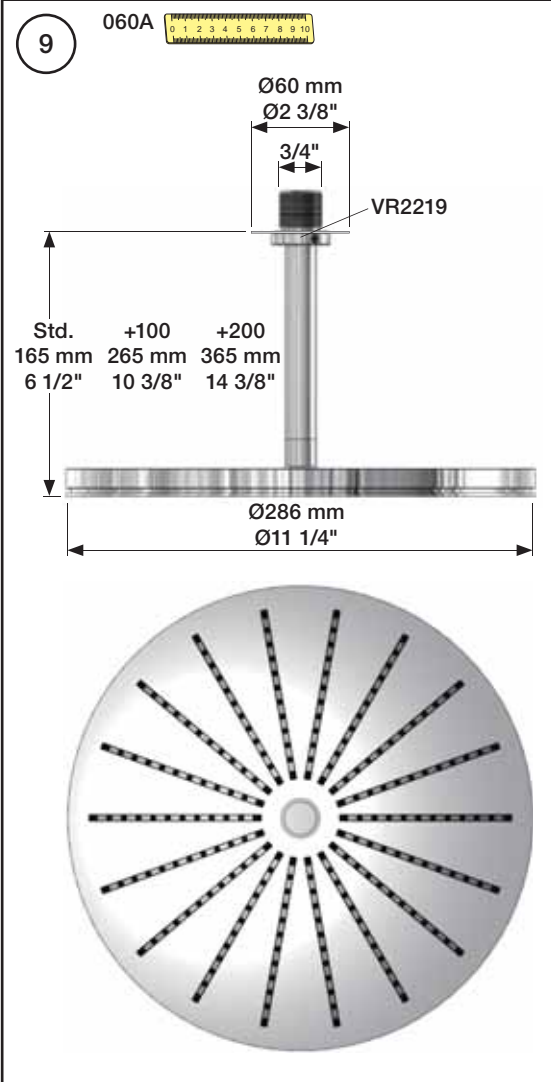
3

4

5



	VR648:	VR2219:
Tile:	7 - 19 mm	Standard
Fliesen:	17 - 28 mm	VR648+10
Fliser:	27 - 38 mm	VR648+20
Tegels:	37 - 48 mm	VR648+30
Carreaux:	47 - 58 mm	VR648+40
	57 - 68 mm	VR648+50
		3 - 15 mm
		Standard
		15 - 25 mm
		VR2219+10
		25 - 35 mm
		VR2219+20
		35 - 45 mm
		VR2219+30
		45 - 55 mm
		VR2219+40
		55 - 65 mm
		VR2219+50

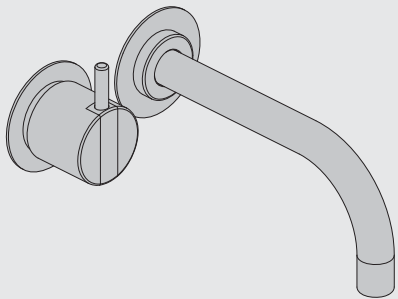


VOLA 100, 100X, 200M, 200, 200V, 300
 VOLA 400DV, 400, 400V, 400N, 400NV, 400T
 VOLA 400TV, 400F, 400FV, 400R, 400RV
 VOLA 2100, 2100X, 2200, 2200V, 2300, 2400
 VOLA 2400V, 2400N, 2400NV, 2400T, 2400TV
 VOLA 2400F, 2400FV, 2400R, 2400RV



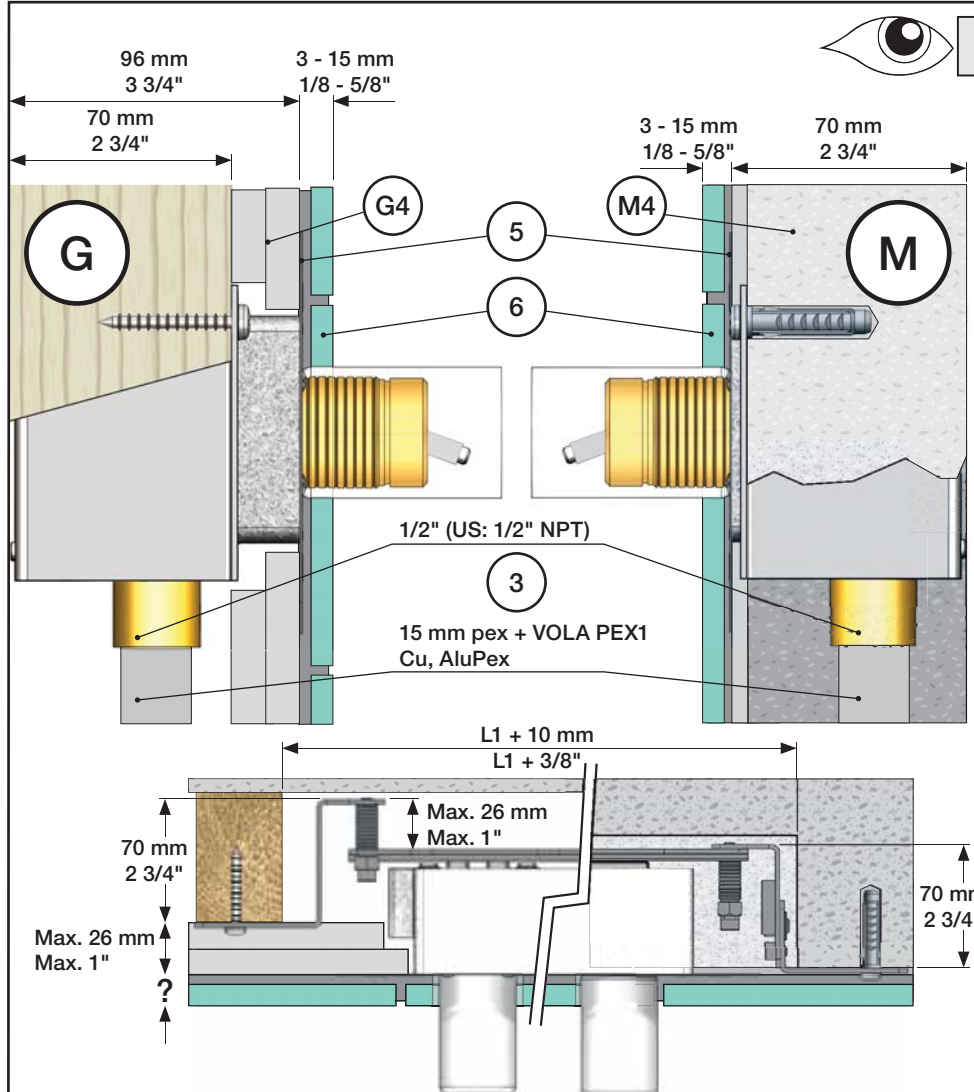
Fitting instruction
 Montageanleitung
 Monteringsvejledning

Monteringsvægledning
 Montage hanledning
 Manuel de montage



VA 1.42/18612, VA 1.42/18613, VA 1.42/18614,
 VA 1.42/18615, VA 1.42/18616, VA 1.42/18617

www.vola.com



Data, 3 Bar:

	l/min.	Gal./min.
100:	18,3	4.8
400V:	15,6	4.1
2100:	25,2	6.7
2400V:	22,2	5.9

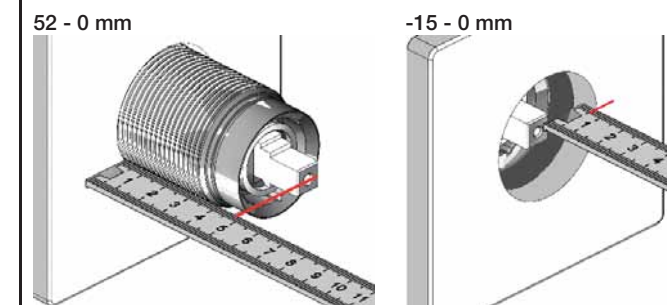
Max. 65°C, 150°F

Max.: 10 Bar/145 psi

Recommended operating pressure:
 Empfohlener Betriebsdruck:
 Anbefalet driftstryk:
 Rekommenderat arbetstryck:
 Aanbevolen werkdruk:
 Pression de fonctionnement recommandée:

2 - 5 Bar
 29 - 72.5 psi

Extension, retrofit
 Verlängerung, nachträglicher Einbau
 Forlængerdele, eftermontering
 Förlängning, eftermontering
 Aanpassing na montage
 Modification après installation



Extension Verlängerung Forlængerdele Förlängning Verlangstukken Modification

	100/200/300/400	VR1264	VR1400	VR2019
3 - 15 mm	Std.	Std.	Std.	Std.
15 - 25 mm	+10	+10	+10	+10
25 - 35 mm	+20	+20	+20	+20
35 - 45 mm	+30	+30	+30	+30
45 - 55 mm	+40	+40	+40	+40
55 - 65 mm	+50	+50	+50	+50

	100/200/300/400	VR1264	VR1400	VR2019
40 - 52 mm	Std.	Std.	Std.	Std.
30 - 40 mm	+10	+10	+10	+10
20 - 30 mm	+20	+20	+20	+20
10 - 20 mm	+30	+30	+30	+30
0 - 10 mm	+40	+40	+40	+40
-10 - 0 mm	+50	+50	+50	+50

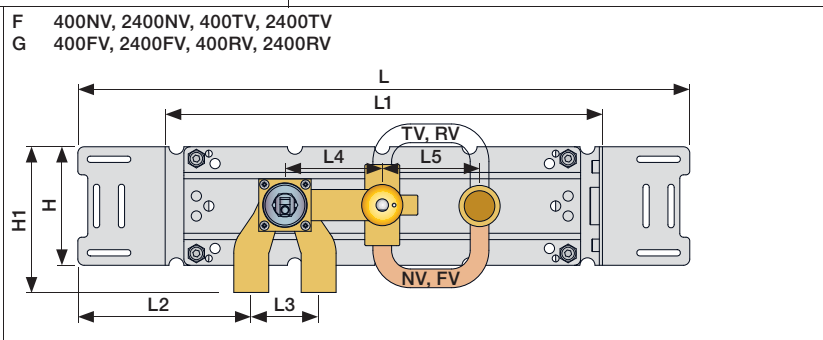
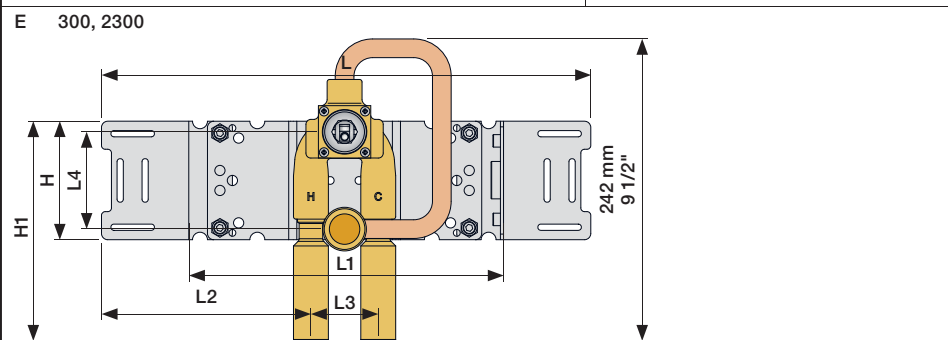
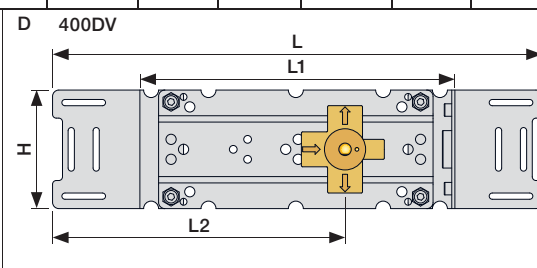
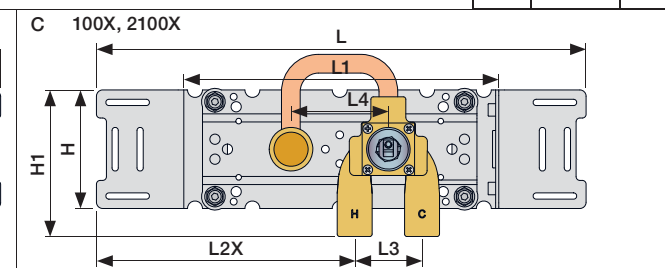
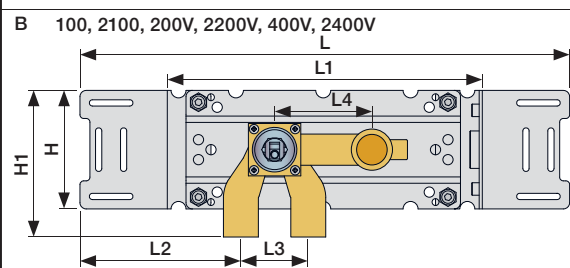
2100/2200/2300/2400 VR2250 VR1400 VR2019

	2100/2200/2300/2400	VR2250	VR1400	VR2019
3 - 15 mm	Std.	Std.	Std.	Std.
15 - 25 mm	+10	+10	+10	+10
25 - 35 mm	+20	+20	+20	+20
35 - 45 mm	+30	+30	+30	+30
45 - 55 mm	+40	+40	+40	+40
55 - 65 mm	+50	+50	+50	+50

2100/2200/2300/2400 VR2250 VR1400 VR2019

	2100/2200/2300/2400	VR2250	VR1400	VR2019
35 - 47 mm	Std.	Std.	Std.	Std.
25 - 35 mm	+10	+10	+10	+10
15 - 25 mm	+20	+20	+20	+20
5 - 15 mm	+30	+30	+30	+30
-5 - 5 mm	+40	+40	+40	+40
-15 - 5 mm	+50	+50	+50	+50

A 200M	200:	200V + 200M	L	L1	L2	L3	L4	L5	H	H1
	400:	400V + 2 x 200M	295 mm	160 mm	145 mm	-	-	-	-	-
	2400:	2400V + 2 x 200M	11 1/2"	6 1/2"	5 3/4"	-	-	-	-	-
	400N:	400NV + 200M	-	-	129 mm	-	-	-	120 mm	4 3/4"
	400T:	400TV + 200M	-	-	207 mm	54 mm	78 mm	-	-	-
	2400N:	2400NV + 200M	-	-	234 mm	2 1/8"	3 1/16"	-	95 mm	3 3/4"
	400F:	400FV + 200M	-	-	168 mm	-	-	-	175 mm	6 7/8"
	400R:	400RV + 200M	-	-	139 mm	-	-	-	120 mm	4 3/4"
2400F:	2400FV + 200M	-	-	490 mm	355 mm	-	78 mm	-	-	-
400RV:	400RV + 200M	-	-	570 mm	435 mm	-	-	-	-	-
2400RV:	2400RV + 200M	-	-	23"	17"	-	-	-	-	-

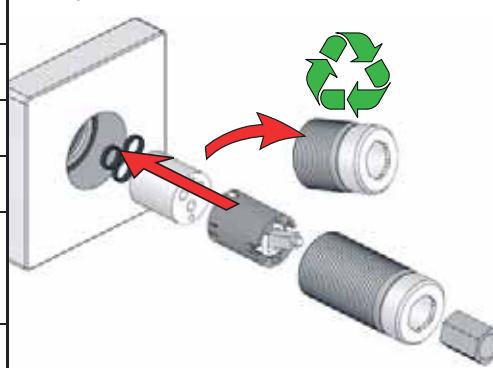


Fitting of extension
 Montage von verlängerung

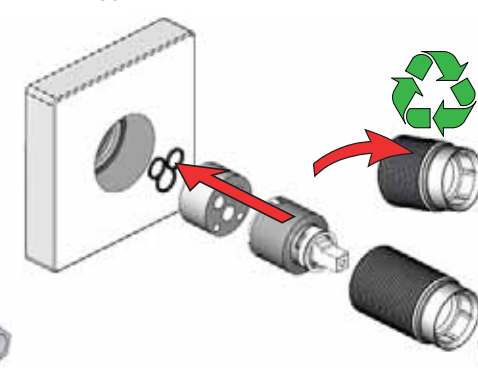
Montering af forlængerdele
 Montering av förlängning

Montage van de verlengstukken
 Montage des rallonges

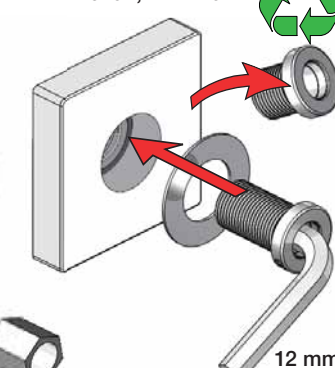
VR1264+



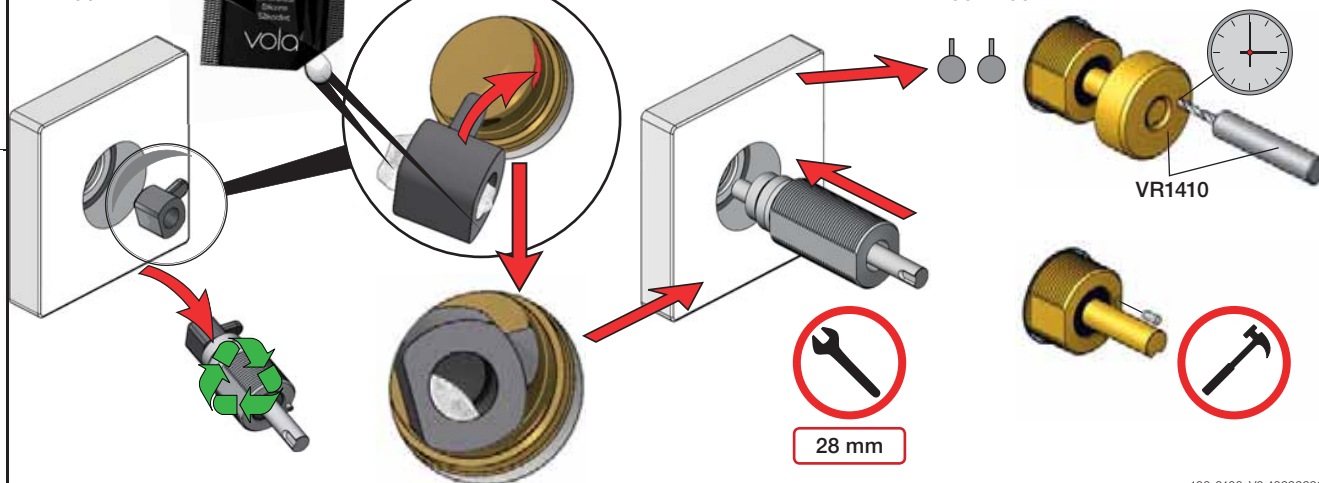
VR2250+

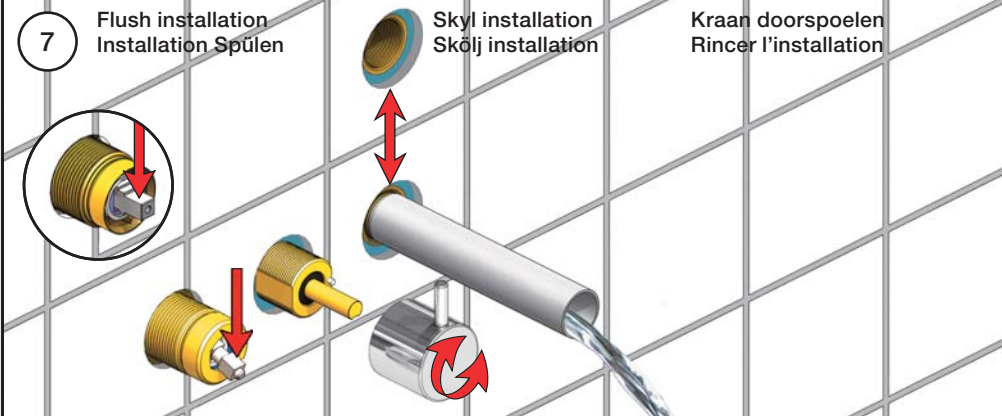
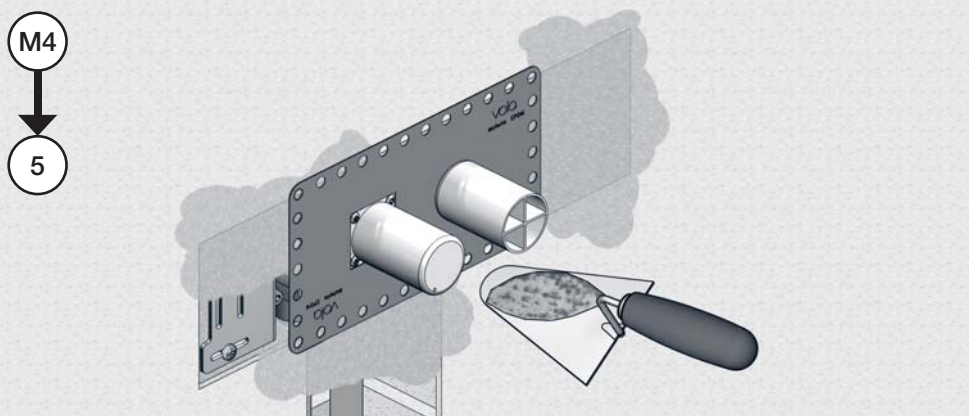
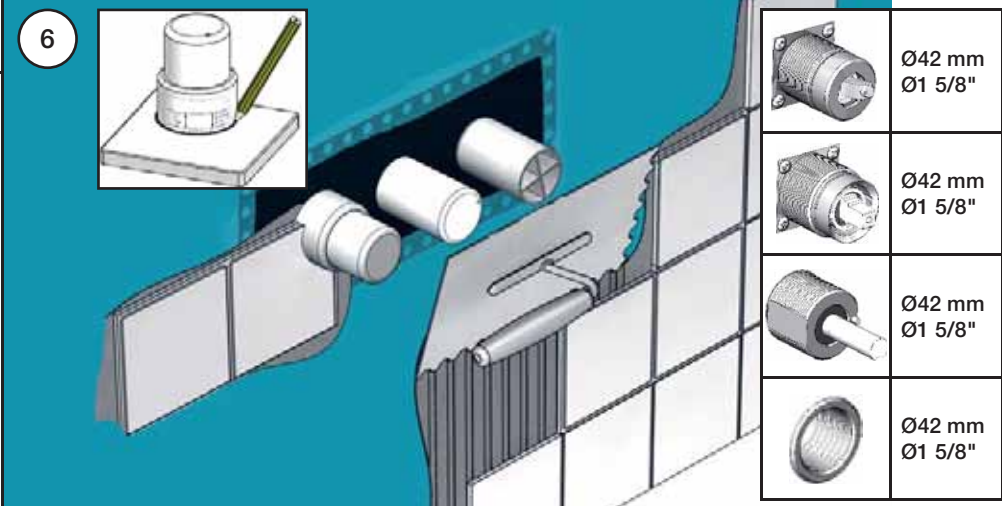
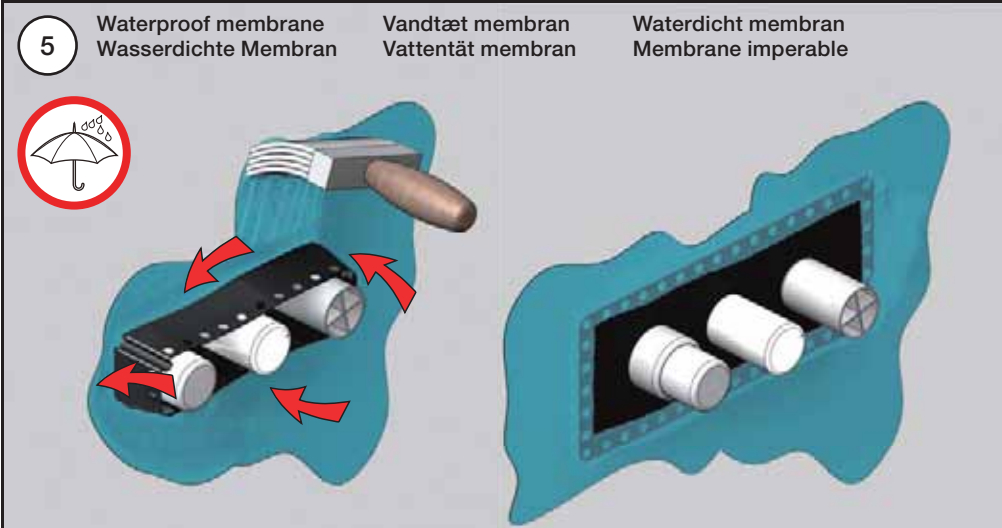
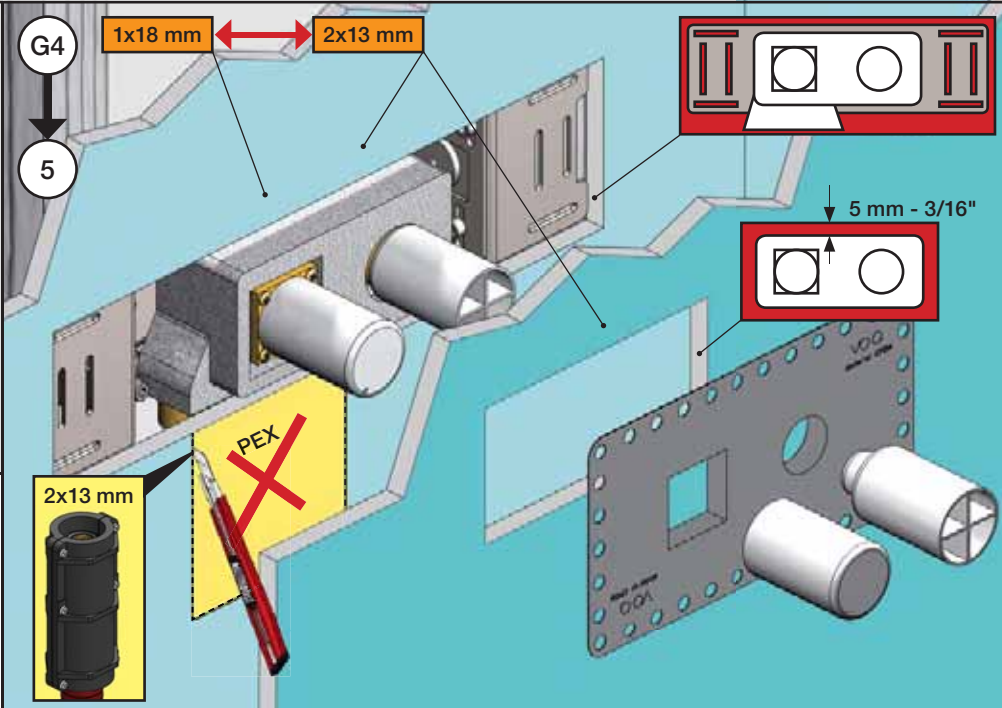
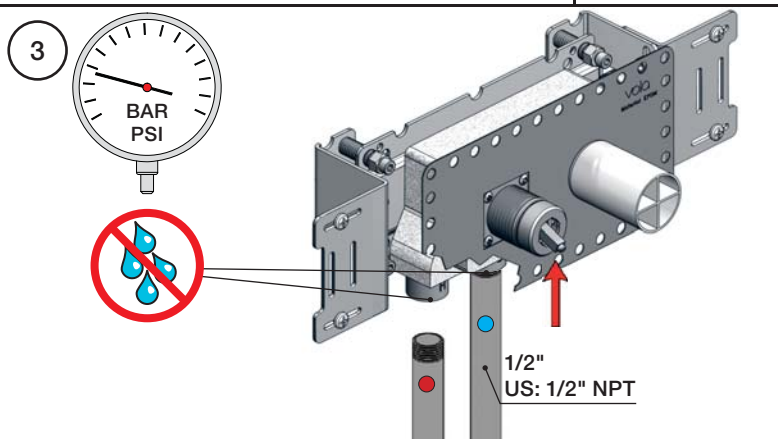
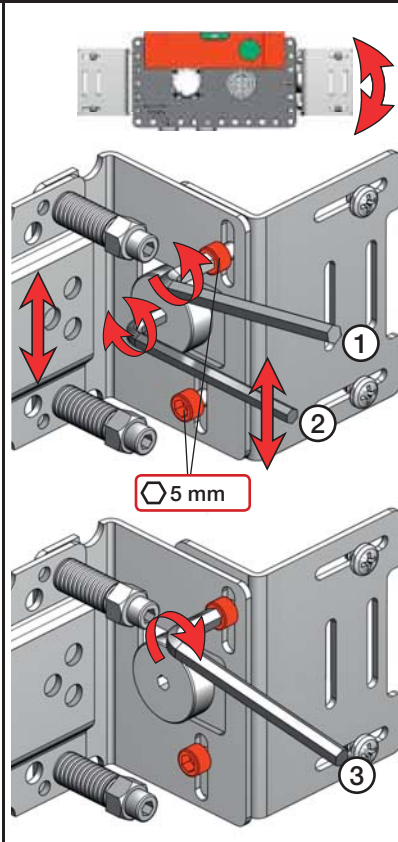
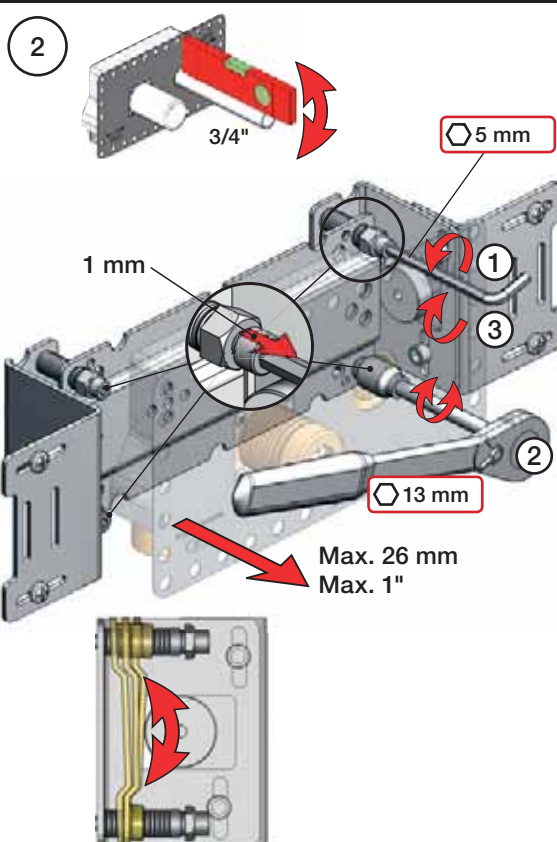
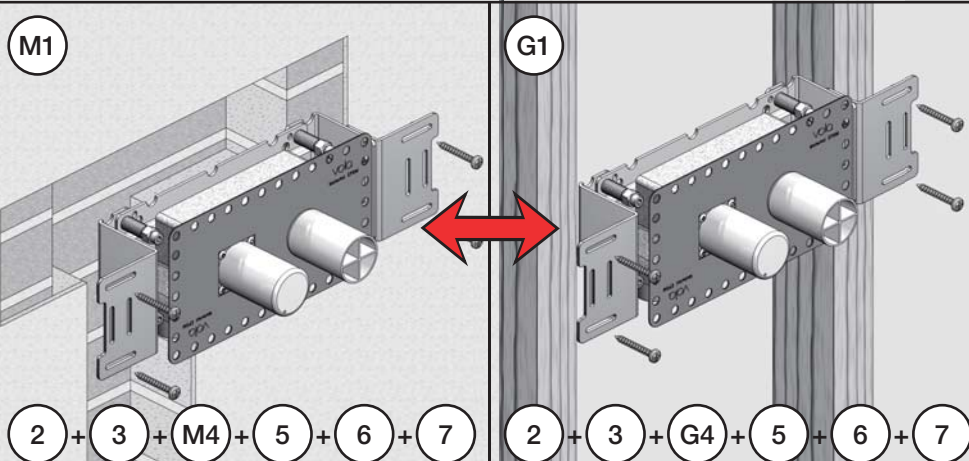


VR2019+, VR2119+



VR1400+





Handle assembly / Montage vom Griffe / Montage af greb / Monterings av grepp / Installation van de grip / l'installation de poignées

NR 28 - 1

		A
VR3279	16 mm	31 - 36 mm
VR3279B	12 mm	27 - 32 mm
VR3279C	8 mm	23 - 28 mm

NR 28 - 2

NR 28 - 3

NR 28 - 4

NR 21 - 1

		A
VR2279	16 mm	30 - 34 mm
VR2279B	12 mm	26 - 30 mm
VR2279C	8 mm	22 - 26 mm

NR 21 - 2

NR 21 - 3

NR 21 - 4

NR 19 - 1 / NR 24 - 1

		A
VR2204	16 mm	31 - 36 mm
VR2204B	12 mm	27 - 32 mm
VR2204C	8 mm	23 - 28 mm

NR 19 - VR665

NR 19 - 2 / NR 24 - 2