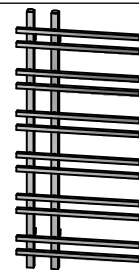


- S** Tekniska fakta
- N** Tekniske fakta
- DK** Tekniske data
- FI** Tekniset tiedot
- GB** Technical data
- RU** Технические характеристики

SVEDBERGS®

Vento 550x1200



Måttitning

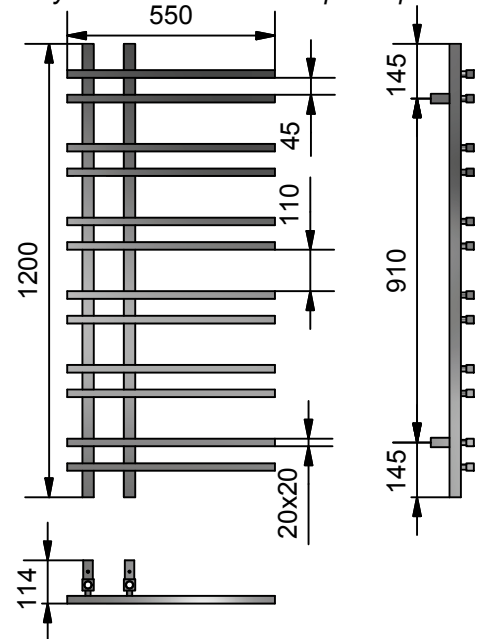
Måltegning

Målkitse

Mittapiirustus

Technical drawing

Рисунок с техническими размерами



Kortlingsmått

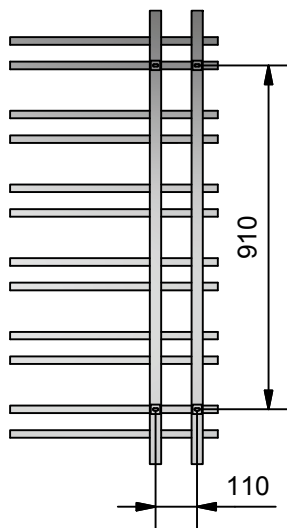
Monteringsmål

Mål for fastgørelse

Kiinnityskohtien mitat

Measurements for fixing points

Расстояние между крепежами



Elanslutning Elpatron Erica

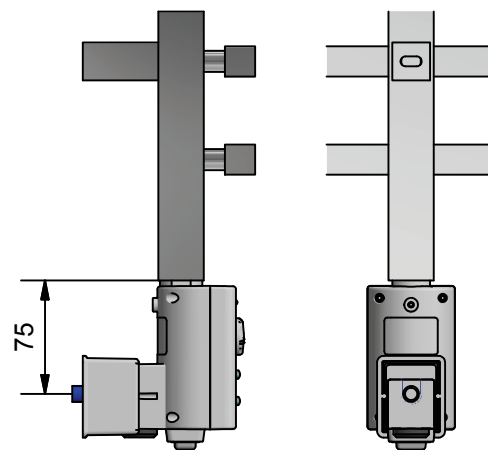
Elektrisk tilkobling elpatron Erica

Eltiisluotus elpatron Erica

Sähköliitäntä sähkövastus Erica

Electrical connection electric element Erica

Электрическое соединение Электрический патрон Erica



Effekt (W) lackerad Lakkert utførelse (W) Effekt (W) lakeret Lakattu (W) Effect (W) painted Покрыто лаком (W)			Effekt (W) kromad Krommet utførelse (W) Effekt (W) i krom Kromattu (W) Effect (W) chrome Покрыто хромом (W)			Vikt exkl. vatten Vekt eksl. Vann Vægt excl.vand Paino tyhjänä Weight excluding water Вес без наполнения	Vattenmängd Vannmengde Vandmængde Vesitilavuus Water volume Объем воды
ΔT 50	60/45/20	55/45/20	ΔT 50	60/45/20	55/45/20		
457	279	233	301	184	153	9,1 (kg / Kr)	3,7 (L / 1trs / Л)

S

OBS: Borra aldrig håll i väggen utan att först ha kontrollerat måtten på det aktuella exemplaret. Svedbergs fritar sig allt ansvar om förborring skett utan att ha följt monteringsanvisningen.

N

OBS: Kontroller alltid målene på det aktuelle eksemplaret før du borer hull i veggen. Svedbergs fritar seg alt ansvar om det er boret uten å ha fulgt monteringsinstruksjonen.

DK

OBS: Bore aldrig hul i væggen uden at have kontrolleret målen på det aktuelle eksemplar. Svedbergs fralægger sig al ansvar hvis forboring er gjort uden at have fulgt anvisningen.

FI

HUOM: Älä poraa seinää ennen kuin olet tarkastanut mitat omasta tuotteestasi. Svedbergs vapauttaa itsensä kaikesta vastuusta, jos esiporaus on tehty noudattamatta asennusohjetta.

GB

PLEASE NOTE! The measurements shown are approximate. The fitter must check the final positions of where holes are to be drilled with the product itself and not rely solely on these dimensions. Svedbergs cannot take responsibility for holes drilled in resulting incorrect positions

RU

ВНИМ: Не сверлите стену прежде, чем не убедилсь в том, что размеры соответствуют вашему изделию. Svedbergs не несет ответственности, если отверстия просверлены без соблюдения инструкции по установке.

SVEDBERGS®

2017-01-11

(1 / 1)